

# 钢筋混凝土化粪池

批准部门 中华人民共和国建设部

主编单位 中国航天建筑设计研究院

实行日期 二〇〇三年二月十五日

批准文号 建质[2003]17号

统一编号 GJBT-618

图集号 03S702

主编单位负责人

代文

主编单位技术负责人

郭奕雄

技术审定人

许志远

设计负责人

林慧芝

## 目 录

图 名	页	图 名	页	图 名	页
目录(一)~(六)	1~6	1号钢筋混凝土化粪池配筋图(用于无地下水和有地下水,无覆土)	20	(用于有地下水,顶面不过汽车,无覆土)	26
说明(一),(二)	7, 8	2号~5号钢筋混凝土化粪池配筋图(用于无地下水和有地下水,无覆土)	21	4号,5号钢筋混凝土化粪池钢筋表及材料表	
化粪池选用表(一)~(五)	9~13	1号~3号钢筋混凝土化粪池钢筋表及材料表		(用于有地下水,顶面不过汽车,无覆土)	27
1号~5号钢筋混凝土化粪池(无覆土)			(用于无地下水,顶面不过汽车,无覆土)	22	1号~3号钢筋混凝土化粪池钢筋表及材料表
1号~5号钢筋混凝土化粪池结构尺寸及所需构件一览表(一)	14	4号,5号钢筋混凝土化粪池钢筋表及材料表		(用于有地下水,顶面可过汽车,无覆土)	28
1号~5号钢筋混凝土化粪池结构尺寸及所需构件一览表(二)	15	(用于无地下水,顶面不过汽车,无覆土)	23	4号,5号钢筋混凝土化粪池钢筋表及材料表	
1号~5号钢筋混凝土化粪池主要材料汇总表(一)	16	1号~3号钢筋混凝土化粪池钢筋表及材料表		(用于有地下水,顶面可过汽车,无覆土)	29
1号~5号钢筋混凝土化粪池主要材料汇总表(二)	17	(用于无地下水,顶面可过汽车,无覆土)	24	1号~5号钢筋混凝土化粪池盖板平面布置图(一)	
1号钢筋混凝土化粪池平、剖面图(用于无地下水和有地下水,无覆土)	18	4号,5号钢筋混凝土化粪池钢筋表及材料表		(顶面不过汽车,无覆土)	30
2号~5号钢筋混凝土化粪池平、剖面图		(用于无地下水,顶面可过汽车,无覆土)	25	1号~5号钢筋混凝土化粪池预制盖板GB-(1~3)配筋图(无覆土)	31
(用于无地下水和有地下水,无覆土)	19	1号~3号钢筋混凝土化粪池钢筋表及材料表		1号钢筋混凝土化粪池现浇盖板XGB-1配筋图(无覆土)	32

目 录 (一)			图集号	03S702
审核	郭奕雄	校对	许志远	设计
			林慧芝	页
				1

图名	页	图名	页	图名	页
2号~5号钢筋混凝土化粪池现浇盖板XGB-(2. 4)配筋图(无覆土)	· 33	2号~5号钢筋混凝土化粪池配筋图		1号~5号钢筋混凝土化粪池盖板平面布置图(二)	
2号~5号钢筋混凝土化粪池现浇盖板XGB-(3. 5)配筋图(无覆土)	· 34	(用于无地下水 and 有地下水, 有覆土)	· 47	(顶面可过汽车, 有覆土)	· 59
2号~5号钢筋混凝土化粪池现浇盖板XGB-(2~5)		1号~3号钢筋混凝土化粪池钢筋表及材料表		1号~5号钢筋混凝土化粪池预制盖板GBF-(4~6)配筋图(有覆土)	· 60
钢筋表及材料表(无覆土)	· 35	(用于无地下水, 顶面不过和可过汽车, 有覆土)	· 48	1号钢筋混凝土化粪池现浇盖板XGBF-8配筋图(有覆土)	· 61
2号~5号钢筋混凝土化粪池现浇盖板XGB-(6. 7)配筋图(无覆土)	· 36	4号,5号钢筋混凝土化粪池钢筋表及材料表		2号~5号钢筋混凝土化粪池现浇盖板XGBF-(9. 11)配筋图(有覆土)	· 62
1号~5号钢筋混凝土化粪池盖板平面布置图(二)		(用于无地下水, 顶面不过和可过汽车, 有覆土)	· 49	2号~5号钢筋混凝土化粪池现浇盖板XGBF-(10. 12)配筋图(有覆土)	· 63
(顶面可过汽车, 无覆土)	· 37	1号~3号钢筋混凝土化粪池钢筋表及材料表		2号~5号钢筋混凝土化粪池现浇盖板XGBF-(9~12)	
1号~5号钢筋混凝土化粪池预制盖板GB-(4~6)配筋图(无覆土)	· 38	(用于有地下水, 顶面不过和可过汽车, 有覆土)	· 50	钢筋表及材料表(有覆土)	· 64
1号钢筋混凝土化粪池现浇盖板XGB-8配筋图(无覆土)	· 39	4号,5号钢筋混凝土化粪池钢筋表及材料表		2号~5号钢筋混凝土化粪池现浇盖板XGBF-(13. 14)配筋图(有覆土)	· 65
2号~5号钢筋混凝土化粪池现浇盖板XGB-(9. 11)配筋图(无覆土)	· 40	(用于有地下水, 顶面不过和可过汽车, 有覆土)	· 51	钢筋混凝土化粪池通气管管罩大样图及预埋刚性防水套管做法	· 66
2号~5号钢筋混凝土化粪池现浇盖板XGB-(10. 12)配筋图(无覆土)	· 41	1号~5号钢筋混凝土化粪池盖板平面布置图(一)		<b>6号~11号钢筋混凝土化粪池(无覆土)</b>	
2号~5号钢筋混凝土化粪池现浇盖板XGB-(9~12)		(顶面不过汽车, 有覆土)	· 52	6号~11号钢筋混凝土化粪池结构尺寸及所需构件一览表(一)	· 67
钢筋表及材料表(无覆土)	· 42	1号~5号钢筋混凝土化粪池预制盖板GBF-(1~3)配筋图(有覆土)	· 53	6号~11号钢筋混凝土化粪池结构尺寸及所需构件一览表(二)	· 68
2号~5号钢筋混凝土化粪池现浇盖板XGB-(13. 14)配筋图(无覆土)	· 43	1号钢筋混凝土化粪池现浇盖板XGBF-1配筋图(有覆土)	· 54	6号~11号钢筋混凝土化粪池主要材料汇总表(一)	· 69
<b>1号~5号钢筋混凝土化粪池(有覆土)</b>		2号~5号钢筋混凝土化粪池现浇盖板XGBF-(2. 4)配筋图(有覆土)	· 55	6号~11号钢筋混凝土化粪池主要材料汇总表(二)	· 70
1号钢筋混凝土化粪池平, 剖面图(用于无地下水 and 有地下水, 有覆土)	· 44	2号~5号钢筋混凝土化粪池现浇盖板XGBF-(3. 5)配筋图(有覆土)	· 56	6号~11号钢筋混凝土化粪池平, 剖面图	
2号~5号钢筋混凝土化粪池平, 剖面图		2号~5号钢筋混凝土化粪池现浇盖板XGBF-(2~5)		(用于无地下水 and 有地下水, 无覆土)	· 71
(用于无地下水 and 有地下水, 有覆土)	· 45	钢筋表及材料表(有覆土)	· 57	6号~11号钢筋混凝土化粪池配筋图	
1号钢筋混凝土化粪池配筋图(用于无地下水 and 有地下水, 有覆土)	· 46	2号~5号钢筋混凝土化粪池现浇盖板XGBF-(6. 7)配筋图(有覆土)	· 58	(用于无地下水 and 有地下水, 无覆土)	· 72

图名	页	图名	页	图名	页
6号~8号钢筋混凝土化粪池钢筋表及材料表 (用于无地下水,顶面不过汽车,无覆土) . . . . .	73	6号~11号钢筋混凝土化粪池现浇盖板XGB-(1. 3)配筋图(无覆土) . . . . .	83	(用于无地下水和有地下水,有覆土) . . . . .	93
9号~11号钢筋混凝土化粪池钢筋表及材料表 (用于无地下水,顶面不过汽车,无覆土) . . . . .	74	6号~11号钢筋混凝土化粪池现浇盖板XGB-(1. 3) 钢筋表及材料表(无覆土) . . . . .	84	6号~11号钢筋混凝土化粪池配筋图 (用于无地下水和有地下水,有覆土) . . . . .	94
6号~8号钢筋混凝土化粪池钢筋表及材料表 (用于无地下水,顶面可过汽车,无覆土) . . . . .	75	6号~11号钢筋混凝土化粪池现浇盖板 XGB-(2. 4. 5)配筋图(无覆土) . . . . .	85	6号~8号钢筋混凝土化粪池钢筋表及材料表 (用于无地下水,顶面不过和可过汽车,有覆土) . . . . .	95
9号~11号钢筋混凝土化粪池钢筋表及材料表 (用于无地下水,顶面可过汽车,无覆土) . . . . .	76	6号~11号钢筋混凝土化粪池现浇盖板XGB-(2. 4. 5) 钢筋表及材料表(无覆土) . . . . .	86	9号~11号钢筋混凝土化粪池钢筋表及材料表 (用于无地下水,顶面不过和可过汽车,有覆土) . . . . .	96
6号~8号钢筋混凝土化粪池钢筋表及材料表 (用于有地下水,顶面不过汽车,无覆土) . . . . .	77	6号~11号钢筋混凝土化粪池盖板平面布置图(二) (顶面可过汽车,无覆土) . . . . .	87	6号~8号钢筋混凝土化粪池钢筋表及材料表 (用于有地下水,顶面不过和可过汽车,有覆土) . . . . .	97
9号~11号钢筋混凝土化粪池钢筋表及材料表 (用于有地下水,顶面不过汽车,无覆土) . . . . .	78	6号~11号钢筋混凝土化粪池预制盖板GB-(9~16)配筋图(无覆土) . . . . .	88	9号~11号钢筋混凝土化粪池钢筋表及材料表 (用于有地下水,顶面不过和可过汽车,有覆土) . . . . .	98
6号~8号钢筋混凝土化粪池钢筋表及材料表 (用于有地下水,顶面可过汽车,无覆土) . . . . .	79	6号~11号钢筋混凝土化粪池现浇盖板XGB-(6. 8)配筋图(无覆土) . . . . .	89	6号~11号钢筋混凝土化粪池盖板平面布置图(一) (顶面不过汽车,有覆土) . . . . .	99
9号~11号钢筋混凝土化粪池钢筋表及材料表 (用于有地下水,顶面可过汽车,无覆土) . . . . .	80	6号~11号钢筋混凝土化粪池现浇盖板XGB-(6. 8) 钢筋表及材料表(无覆土) . . . . .	90	6号~11号钢筋混凝土化粪池预制盖板GBF-(1~8)配筋图(有覆土) . . . . .	100
6号~11号钢筋混凝土化粪池盖板平面布置图(一) (顶面不过汽车,无覆土) . . . . .	81	6号~11号钢筋混凝土化粪池现浇盖板 XGB-(7. 9. 10)配筋图(无覆土) . . . . .	91	6号~11号钢筋混凝土化粪池现浇盖板XGBF-(1. 3)配筋图(有覆土) . . . . .	101
6号~11号钢筋混凝土化粪池预制盖板GB-(1~8)配筋图(无覆土) . . . . .	82	6号~11号钢筋混凝土化粪池现浇盖板XGB-(7. 9. 10) 钢筋表及材料表(无覆土) . . . . .	92	6号~11号钢筋混凝土化粪池现浇盖板XGBF-(1. 3) 钢筋表及材料表(有覆土) . . . . .	102
		6号~11号钢筋混凝土化粪池(有覆土)		6号~11号钢筋混凝土化粪池现浇盖板 XGBF-(2. 4. 5)配筋图(有覆土) . . . . .	103
		6号~11号钢筋混凝土化粪池平、剖面图			

图名	页	图名	页	图名	页
6号~11号钢筋混凝土化粪池现浇盖板XGBF-(2. 4. 5) 钢筋表及材料表(有覆土)	104	12号,13号钢筋混凝土化粪池钢筋表及材料表 (用于无地下水,顶面不过和可过汽车,有覆土)	115	12a号,13a号钢筋混凝土化粪池配筋图 (用于无地下水和有地下水,有覆土)	128
6号~11号钢筋混凝土化粪池盖板平面布置图(二) (顶面可过汽车,有覆土)	105	12号,13号钢筋混凝土化粪池钢筋表及材料表 (用于有地下水,顶面不过和可过汽车,有覆土)	116	12a号,13a号钢筋混凝土化粪池钢筋表及材料表 (用于无地下水,顶面不过和可过汽车,有覆土)	129
6号~11号钢筋混凝土化粪池预制盖板GBF-(9~16)配筋图(有覆土)	106	12号,13号钢筋混凝土化粪池盖板平面布置图(一) (顶面不过汽车,有覆土)	117	12a号,13a号钢筋混凝土化粪池钢筋表及材料表 (用于有地下水,顶面不过和可过汽车,有覆土)	130
6号~11号钢筋混凝土化粪池现浇盖板XGBF-(6. 8)配筋图(有覆土)	107	12号,13号钢筋混凝土化粪池预制盖板GBF-(1~4)配筋图(有覆土)	118	12a号,13a号钢筋混凝土化粪池进(出)水井SJ-1配筋图(有覆土)	131
6号~11号钢筋混凝土化粪池现浇盖板XGBF-(6. 8) 钢筋表及材料表(有覆土)	108	12号,13号钢筋混凝土化粪池现浇盖板XGBF-(1. 2)配筋图(有覆土)	119	12a号,13a号钢筋混凝土化粪池盖板平面布置图(一) (顶面不过汽车,有覆土)	132
6号~11号钢筋混凝土化粪池现浇盖板 XGBF-(7. 9. 10)配筋图(有覆土)	109	12号,13号钢筋混凝土化粪池现浇梁XLF-(1. 2)配筋图(有覆土)	120	12a号,13a号钢筋混凝土化粪池预制盖板 GBF-(1~4)配筋图(有覆土)	133
6号~11号钢筋混凝土化粪池现浇盖板XGBF-(7. 9. 10) 钢筋表及材料表(有覆土)	110	12号,13号钢筋混凝土化粪池盖板平面布置图(二) (顶面可过汽车,有覆土)	121	12a号,13a号钢筋混凝土化粪池进(出)水井预制盖板 GBF-5配筋图(有覆土)	134
12号,13号钢筋混凝土化粪池(单池,有覆土)		12号,13号钢筋混凝土化粪池预制盖板GBF-(5~8)配筋图(有覆土)	122	12a号,13a号钢筋混凝土化粪池现浇盖板 XGBF-(1. 3)配筋图(有覆土)	135
12号,13号钢筋混凝土化粪池结构尺寸及所需构件一览表	111	12号,13号钢筋混凝土化粪池现浇盖板XGBF-(3. 4)配筋图(有覆土)	123	12a号,13a号钢筋混凝土化粪池现浇盖板 XGBF-2配筋图(有覆土)	136
12号,13号钢筋混凝土化粪池主要材料汇总表	112	12号,13号钢筋混凝土化粪池现浇梁XLF-(3. 4)配筋图(有覆土)	124	12a号,13a号钢筋混凝土化粪池现浇盖板XGBF-4配筋图(有覆土)	137
12号,13号钢筋混凝土化粪池平、剖面图 (用于无地下水和有地下水,有覆土)	113	12a号,13a号钢筋混凝土化粪池(双池,有覆土)		12a号,13a号钢筋混凝土化粪池盖板平面布置图(二) (顶面可过汽车,有覆土)	138
12号,13号钢筋混凝土化粪池配筋图 (用于无地下水和有地下水,有覆土)	114	12a号,13a号钢筋混凝土化粪池结构尺寸及所需构件一览表	125		
		12a号,13a号钢筋混凝土化粪池主要材料汇总表	126		
		12a号,13a号钢筋混凝土化粪池平、剖面图 (用于无地下水和有地下水,有覆土)	127		

图名	页	图名	页	图名	页
12a号,13a号钢筋混凝土化粪池预制盖板		(用于无地下水和有地下水,无覆土) . . . . .	151	C1号,C2号钢筋混凝土沉井式化粪池钢筋表及材料表	
GBF-(6~9)配筋图(有覆土) . . . . .	139	C1号,C2号钢筋混凝土沉井式化粪池钢筋表及材料表		(用于有地下水,顶面不过和可过汽车,有覆土) . . . . .	161
12a号,13a号钢筋混凝土化粪池进(出)水井预制盖板		(用于无地下水,顶面不过和可过汽车,无覆土) . . . . .	152	C1号,C2号钢筋混凝土沉井式化粪池现浇盖板	
GBF-10配筋图(有覆土) . . . . .	140	C1号,C2号钢筋混凝土沉井式化粪池钢筋表及材料表		XGBF- $\frac{1.2}{1a, 2a}$ 配筋图(有覆土) . . . . .	162
12a号,13a号钢筋混凝土化粪池现浇盖板		(用于有地下水,顶面不过和可过汽车,无覆土) . . . . .	153	C1号,C2号池现浇盖板XGBF-1.2钢筋表及材料表	
XGBF-(5,7)配筋图(有覆土) . . . . .	141	C1号,C2号钢筋混凝土沉井式化粪池现浇盖板		(用于无地下水和有地下水,顶面不过汽车,有覆土) . . . . .	163
12a号,13a号钢筋混凝土化粪池现浇盖板XGBF-6配筋图(有覆土) . . . . .	142	XGB- $\frac{1.2}{1a, 2a}$ 配筋图(无覆土) . . . . .	154	C1号,C2号池现浇盖板XGBF-1a, 2a钢筋表及材料表	
12a号,13a号钢筋混凝土化粪池现浇盖板XGBF-8配筋图(有覆土) . . . . .	143	C1号,C2号钢筋混凝土沉井式化粪池现浇盖板XGB-1.2		(用于无地下水和有地下水,顶面可过汽车,有覆土) . . . . .	164
钢筋混凝土化粪池预制井圈JQ-1~JQ-4配筋图及大样图(有覆土) . . . . .	144	钢筋表及材料表(顶面不过汽车,无覆土) . . . . .	155	C1号,C2号钢筋混凝土沉井式化粪池钢筋混凝土底板	
12a号,13a号钢筋混凝土化粪池预制井圈JQ-5~JQ-8		C1号,C2号钢筋混凝土沉井式化粪池现浇盖板XGB-1a, 2a		DBF- $\frac{1.2}{1a, 2a}$ 配筋图(有覆土) . . . . .	165
配筋图及大样图(有覆土) . . . . .	145	钢筋表及材料表(顶面可过汽车,无覆土) . . . . .	156	滤鼓平面及大样图 . . . . .	166
C1号~C4号钢筋混凝土沉井式化粪池		C1号,C2号钢筋混凝土沉井式化粪池钢筋混凝土底板		C3号,C4号钢筋混凝土沉井式化粪池平、剖面图	
C1号~C4号钢筋混凝土沉井式化粪池结构尺寸及所需构件一览表(一) . . . . .	146	DB- $\frac{1.2}{1a, 2a}$ 配筋图(无覆土) . . . . .	157	(用于无地下水和有地下水,无覆土) . . . . .	167
C1号~C4号钢筋混凝土沉井式化粪池结构尺寸及所需构件一览表(二) . . . . .	147	C1号,C2号钢筋混凝土沉井式化粪池平、剖面图		C3号,C4号钢筋混凝土沉井式化粪池平、剖面图	
C1号~C4号钢筋混凝土沉井式化粪池主要材料汇总表(一) . . . . .	148	(用于无地下水和有地下水,有覆土) . . . . .	158	(用于无地下水和有地下水,有覆土) . . . . .	168
C1号~C4号钢筋混凝土沉井式化粪池主要材料汇总表(二) . . . . .	149	C1号,C2号钢筋混凝土沉井式化粪池池壁配筋图		C3号,C4号钢筋混凝土沉井式化粪池池壁配筋图	
C1号,C2号钢筋混凝土沉井式化粪池平、剖面图		(用于无地下水和有地下水,有覆土) . . . . .	159	(用于无地下水和有地下水,无覆土和有覆土) . . . . .	169
(用于无地下水和有地下水,无覆土) . . . . .	150	C1号,C2号钢筋混凝土沉井式化粪池钢筋表及材料表		C3号,C4号钢筋混凝土沉井式化粪池钢筋表及材料表	
C1号,C2号钢筋混凝土沉井式化粪池池壁配筋图		(用于无地下水,顶面不过和可过汽车,有覆土) . . . . .	160	(用于无地下水,顶面不过和可过汽车,无覆土) . . . . .	170

图 名	页
C3号,C4号钢筋混凝土沉井式化粪池钢筋表及材料表 (用于有地下水,顶面不过和可过汽车,无覆土) . . . . .	171
C3号,C4号钢筋混凝土沉井式化粪池钢筋表及材料表 (用于无地下水,顶面不过和可过汽车,有覆土) . . . . .	172
C3号,C4号钢筋混凝土沉井式化粪池钢筋表及材料表 (用于有地下水,顶面不过和可过汽车,有覆土) . . . . .	173
C3号,C4号钢筋混凝土沉井式化粪池现浇盖板 XGB. XGBF- $\begin{matrix} 3.4 \\ 3a.4a \end{matrix}$ 配筋图(无覆土和有覆土) . . . . .	174
C3号,C4号池现浇盖板XGB-3.4 钢筋表及材料表 (用于无地下水和有地下水,顶面不过汽车,无覆土) . . . . .	175
C3号,C4号池现浇盖板XGB-3a.4a 钢筋表及材料表 (用于无地下水和有地下水,顶面可过汽车,无覆土) . . . . .	176
C3号,C4号池现浇盖板XGBF-3.4 钢筋表及材料表 (用于无地下水和有地下水,顶面不过汽车,有覆土) . . . . .	177
C3号,C4号池现浇盖板XGBF-3a.4a 钢筋表及材料表 (用于无地下水和有地下水,顶面可过汽车,有覆土) . . . . .	178
C3号,C4号池钢筋混凝土底板 DB. DBF- $\begin{matrix} 3.3a \\ 4.4a \end{matrix}$ 配筋图(无覆土和有覆土) . . . . .	179
C3号,C4号池钢筋混凝土底板	

图 名	页
DB. DBF- $\begin{matrix} 3.3a \\ 4.4a \end{matrix}$ 钢筋表及材料表(无覆土和有覆土) . . . . .	180

# 说 明

## 1. 编制依据

根据建设部下建质[2002]156号文关于印发《2002年国家建筑标准设计编制工作计划》的通知要求,对92S214(一)~(五)《钢筋混凝土化粪池》进行修编,增加沉井式钢筋混凝土化粪池(C1号~C4号)。

## 2. 设计依据

- 2.1《建筑给水排水设计规范》GB50015
- 2.2《混凝土结构设计规范》GB50010-2002
- 2.3《给水排水工程构筑物结构设计规范》GB50069-2002
- 2.4《混凝土结构工程施工质量验收规范》GB50204-2002
- 2.5《给水排水构筑物施工及验收规范》GB50141-2002
- 2.6《建筑地基基础设计规范》GB50007-2002
- 2.7《给水排水工程钢筋混凝土水池结构设计规程》CECS138:2002
- 2.8《给水排水工程钢筋混凝土沉井结构设计规程》CECS137:2002
- 2.9《公路桥涵设计通用规范》JTJ021-85

## 3. 适用范围

- 3.1 本图集适用于一般工业建筑和民用建筑生活污水的局部处理。
- 3.2 本图集如用于湿陷性黄土区、永久性冻土区、抗震设防烈度为九度的地震区或其他地质条件时,应根据有关规范的规定或专门研究处理。

## 4. 工艺选用技术条件

- 4.1 化粪池的选用表给出了不同建筑物、不同用水量标准、不同的清掏周期,粪便污水与生活废水合流及粪便污水单独排入化粪池等情况下,计算的化粪池设计总人数,设计人员可以直接按表查出。如表内各项参数与具体工程设计参数不符时,由设计人员另作计算确定。
- 4.2 化粪池分无覆土和有覆土两种情况:2m<sup>3</sup>~50m<sup>3</sup>及沉井式化粪池6m<sup>3</sup>~30m<sup>3</sup>按无覆土和有覆土两种情况设计;75m<sup>3</sup>、100m<sup>3</sup>(单池及双池)均按有覆土设计。

4.3 在选用化粪池时,应注意工程地质情况和地下水位的深度。无地下水,指地下水位在池底以下;有地下水,指地下水位在池底以上,最高达设计地面以下0.5m处。

4.4 当施工场地狭窄,不便开挖或开挖会影响临近建筑物基础安全,可选用沉井式化粪池。

4.5 化粪池的设置地点,距离生活饮用水水池不得小于10m,距离地下取水构筑物不得小于30m,化粪池外壁距离建筑物外墙净距不宜小于5m,并不得影响建筑

基础。

4.6 选用化粪池时,应注意地面是否过汽车,化粪池顶面不过汽车时的活荷载标准值为10kN/m<sup>2</sup>,顶面可过汽车时的活荷载为过汽车-超20级重车。

4.7 井盖:不过汽车时,采用加锁轻型双层井盖及盖座;可过汽车时,采用加锁重型双层井盖及盖座,井盖及盖座详见国标97S501-1和02S501-2。

4.8 化粪池均设置通气管。通气管设置位置:无覆土化粪池可由池顶接出,或由侧壁接出;有覆土化粪池由人孔的井壁接出。设计人员应根据工程的具体情况将通气管引至与室内排水管的通气管相连,或设置于不影响交通安全和环保的草坪上,并在管口加盖管罩。通气管也可以引至高空(距设计地面以上2.5m)排放,但必须符合建筑给水排水设计规范的要求,在通气管口周围4m以内有门窗时,通气管口应高出窗顶0.6m,或引向无门窗的一侧。

4.9 无覆土化粪池考虑到小区绿化的需要,或道路广场铺砌的需要,在池顶上留有200mm的覆土,井盖与地面平。在有铺砌地面处,井盖可适当降低至铺砌地面砖下,但井盖上的铺砌地面砖必须在需要打开井盖时可以开启。

4.10 化粪池进、出水管有三个方向由设计人员任选,进出水管必须设置三通导流管。导流管管材:当DN≤200mm时,选用机制排水铸铁管;当DN>200mm时,宜用给水铸铁管。

4.11 在寒冷地区,当地采暖计算温度低于-10℃时,必须采用有覆土化粪池,人孔加保温井口详见97S501-1,在最冷月平均气温低于-13℃的地区,设计人员在考虑化粪池的设置深度时,化粪池的水面应设置在该地区的冰冻线以下为宜。

## 5. 化粪池型号确定

### 5.1 化粪池容积计算

化粪池有效容积:

$$W = W_1 + W_2 \quad (5.1.1)$$

式中: W —— 化粪池有效容积, m<sup>3</sup>;

W<sub>1</sub> —— 化粪池内污水部分容积, m<sup>3</sup>;

W<sub>2</sub> —— 化粪池内污泥部分容积, m<sup>3</sup>。

#### (1) 污水容积

$$W_1 = \frac{N_z \alpha q t}{24 \times 1000} \quad (5.1.2)$$

式中: N<sub>z</sub> —— 化粪池设计总人数, 人;

q —— 每人每日污水定额(同每人最高日生活用水定额), L/人·d;

t —— 污水在化粪池内停留时间,按12h、24h计算;

α —— 实际使用卫生器具的人数与设计总人数的百分比,采用下列数值:

- a. 医院、疗养院、幼儿园(有住宿) α=100%;
- b. 住宅、集体宿舍、旅馆、宾馆 α=70%;
- c. 办公楼、教学楼、工业企业生活间 α=40%;
- d. 食堂、影剧院、体育馆(场)、其他类似公共场所(按座位) α=10%。

#### (2) 污泥容积

$$W_2 = 1.2 \left[ \frac{\alpha N_z \alpha T (1-b) K}{(1-c) \times 1000} \right] \quad (5.1.3)$$

式中: α —— 合流系统, α=0.7L/人·d; 分流系统, α=0.4L/人·d;

b —— 污泥含水率, b=95%;

c —— 浓缩后污泥含水率, c=90%;

K —— 腐化期间污泥缩减系数, K=0.8;

T —— 化粪池清掏周期,按90d、180d、360d计;

1.2 —— 清掏后考虑留20%熟污泥的容积系数;

代入5.1.3式化简后为下式:

合流系统: 当 α=0.7L/人·d 时, W<sub>2</sub>=1.2(0.00028 N<sub>z</sub> α T)。

分流系统: 当 α=0.4L/人·d 时, W<sub>2</sub>=1.2(0.00016 N<sub>z</sub> α T)。

## 5.2 化粪池型号设计

确定化粪池有效容积后,须选定 q、α、t、T 值,按下式计算化粪池设计的总人数:

#### (1) 粪便污水与生活废水合流时

$$W = W_1 + W_2 = \frac{N_z \alpha q t}{24 \times 1000} + 1.2(0.00028 N_z \alpha T)$$

$$N_z = \frac{W}{\alpha \cdot 10^{-5}(4.17 q t + 33.6 T)} \quad (5.2.1)$$

#### (2) 粪便污水与生活废水分流时

$$W = W_1 + W_2 = \frac{N_z \alpha q t}{24 \times 1000} + 1.2(0.00016 N_z \alpha T)$$

$$N_z = \frac{W}{\alpha \cdot 10^{-5}(4.17 q t + 19.2 T)} \quad (5.2.2)$$

5.3 经计算如果污泥容积超过有效容积的70%(W≤25m<sup>3</sup>时),或80%(W≥30m<sup>3</sup>时),则按污泥容积相应等于有效容积的70%或80%,用污泥容积公

说 明 (一)		图集号	03S702
审核	张永明	校对	王立忠
设计	张永明	页	7

式计算确定化粪池设计总人数。

5.4 当粪便污水与生活废水分流时,如有中水系统按中水规范选用污水量定额(同给水量定额),当无中水系统时,按建筑给水排水规范选用污水量定额。

5.5 过水断面孔口高度:当 $W \leq 25m^3$ 时, $H_2$ 按有效水深 $H_1$ 的60%计算;当 $W \geq 30m^3$ 时, $H_2$ 按有效水深 $H_1$ 的70%计算。

### 6. 结构设计

#### 6.1 结构设计技术条件:

(1) 本图集钢筋混凝土化粪池设计使用年限为50年。

(2) 结构裂缝宽度控制 $\leq 0.2mm$ 。

(3) 钢筋混凝土保护层厚度:池壁,现浇钢筋混凝土盖板,预制盖板和现浇钢筋混凝土梁为35mm,底板有垫层的下层筋为40mm。

#### 6.2 荷载条件:

(1) 永久荷载:土重度标准值  $18KN/m^3$  (内摩擦角 $\phi=30^\circ$ );  
土浮重度标准值  $10KN/m^3$

#### (2) 可变荷载:

化粪池顶面不过汽车时,活荷载标准值为 $10KN/m^2$ ;

化粪池顶面可过汽车时,活荷载为过汽车-超20级重车

#### 6.3 地基承载力特征值: $f_{ak} \geq 100KPa$

#### 6.4 采用材料:

(1) 池壁,底板及盖板,混凝土强度等级采用C25或C30,垫层采用C10,详见各型号化粪池材料汇总表。当环境类别为二类b时(见《混凝土结构设计规范》GB50010-2002,混凝土结构环境类别表3.4.1),混凝土强度等级最低用C30。

(2) 钢筋:HPB235级( $\Phi$ ),HRB335级( $\Phi$ )。

焊条E43,E50

(3) 抹面:池顶盖及井筒内外侧均用防水砂浆(1:2水泥砂浆内掺水泥重量的5%的防水剂)抹面,厚20。

(4) 混凝土的密实性应满足抗渗要求,抗渗等级为 $S_6$ 。

抗冻等级如下:

气 温	抗冻等级 $F_i$
最冷月平均气温 $-3^\circ C \sim -10^\circ C$	F150
最冷月平均气温低于 $-10^\circ C$	F200

(5) 混凝土的含碱量应符合《混凝土结构设计规范》GB50010-2002的

规定。

(6) 当地下水具有硫酸盐侵蚀性时,要求用火山灰水泥或矿渣硅酸盐水泥。

(7) 混凝土中可根据需要适当采用外加剂,但不得采用氯盐作防冻、早强掺合料。采用外加剂时应符合现行国家标准。

6.5 地基处理:无地下水时,C10级混凝土垫层下素土夯实;有地下水时,C10级混凝土垫层下铺卵石或碎石夯实,厚100mm。

6.6 水池满水试验:钢筋混凝土化粪池在回填土前,必须进行满水试验。按《给水排水构筑物施工及验收规范》GB50141-2002附录一水池满水试验的要求进行试验。

### 7. 沉井式化粪池施工要求

7.1 沉井式化粪池所处土壤的单位摩阻力标准值的加权平均值 $f_k \leq 12KPa$ 时,沉井可靠自重下沉;当 $f_k > 12KPa$ 时,靠沉井自重不能顺利下沉,应采用配重下沉。

7.2 当沉井式化粪池制作场地表面土层的地基承载力特征值 $f_{ak} \geq 100KPa$ 时,刃角下可不设砂垫层和垫木,可用土模制作刃角。当场地表面土层的地基承载力特征值 $f_{ak} < 100KPa$ 时,则刃角下需设砂垫层和垫木。

7.3 垫木铺设:垫木的规格,数量应根据计算确定。垫木铺设时,应保持顶面在同一水平面上,并将其中间隙填砂夯实。

7.4 沉井制作:钢筋混凝土沉井刃脚和筒体及内隔墙宜同时浇筑。

#### 7.5 下沉:

(1) 抽出垫木,下沉时应在钢筋混凝土的强度达到设计强度的100%后进行。

(2) 排水下沉:采用井点排水降低地下水位,或井底设集水坑排水施工。

(3) 人工挖土下沉:挖土顺序应先中央后四周,对称均衡进行,使沉井均匀下沉,防止突沉或倾斜。

7.6 沉井封底:本设计采用干封底,施工应遵守下列规定:

(1) 沉井下沉必须达到设计标高。

(2) 沉井下沉要均衡、稳定。

(3) 排除井内积水,并除尽浮泥,清除杂物。

(4) 在无地下水封底时,可直接浇筑素混凝土垫层和底板;在有地下水封底时,在底板混凝土未达到设计强度等级前,应从井底集水坑(滤鼓)不断抽水,使地下水水位保持低于底板以下200mm。待底板混凝土强度等级达到设计要求后,停止抽水,按设计要求封死滤鼓。

### 8. 施工注意事项

8.1 混凝土构件必须保持表面平整光滑无蜂窝麻面,制作尺寸误差 $\leq 3mm$ 。

8.2 壁面处理前,必须清除表面污物灰尘等。

8.3 现浇盖板与各个盖板之间的缝隙用1:2水泥砂浆填实。预制盖板的支承长度为90mm。

8.4 预制盖板,现浇盖板在浇筑混凝土时,随打随抹光。

8.5 所有外露铁件均涂防锈漆两道。

8.6 各个型号的化粪池底板均为双层钢筋,要求施工时在上下层钢筋之间加马凳,用 $\Phi 10$ 钢筋,间距 $@600$ ,梅花型布置。所需材料另计。

8.7 池壁双层钢筋间需加拉接筋,用 $\Phi 10$ 钢筋,间距 $@600$ ,梅花型布置,所需用料另计。

8.8 受拉钢筋位于同一连接区段内的搭接钢筋面积百分率为25%,其绑扎搭接长度 $l_l = 1.2l_a$ ,且不小于300mm。

8.9 在化粪池满水试验后,安装混凝土盖板,然后在其周围再进行回填土,要求对称均匀回填分层夯实。

8.10 在寒冷地区化粪池在冰冻线以上回填土时,沿池外壁加填300mm厚的松散的砂土或煤渣,防止池壁因土壤冰冻膨胀挤压而引起开裂。

8.11 按《给水排水构筑物施工及验收规范》GB50141-2002的要求进行施工质量控制。

8.12 在有地下水或雨季施工时,要做好排水措施,防止基坑内集水及边坡坍塌。

8.13 管道穿井(池)壁及盖板处防水做法:要预埋防水套管,详见本图集第66页。

8.14 进出水管,通气管的材料,管径由设计人员选定。

8.15 管道支架详见03S402国标图集,要与土建密切配合施工。

8.16 井盖及盖座,井口施工时必须根据到货的井盖及盖座尺寸与土建密切配合施工,以确保施工质量。

9. 本图集化粪池型号代号的说明详见第13页。

### 10. 其他

10.1 本图集未注明尺寸均以mm计。

10.2 本图集施工时,应遵照各有关工程施工及验收规范的规定办理。

说 明 (二)		图集号	03S702
审核	邵秉坤	校对	刘明美
设计	王松生	页	8



粪便污水和生活废水合流排入化粪池设计总人数表

(清掏期360天,污泥量0.7L/人·d)

型号	有效容积 (m <sup>3</sup> )	污水停留时间 (h)	医院,疗养院,幼儿园 (有住宿) α=100%							住宅,集体宿舍,旅馆,宾馆 α=70%							办公楼,教学楼,工业企业生活间 α=40%					公共食堂,影剧院,体育馆(场),其他类似公共场所 α=10%						
			50 L/人·d	100 L/人·d	150 L/人·d	200 L/人·d	250 L/人·d	300 L/人·d	400 L/人·d	50 L/人·d	100 L/人·d	150 L/人·d	200 L/人·d	250 L/人·d	300 L/人·d	400 L/人·d	500 L/人·d	30 L/人·d	40 L/人·d	50 L/人·d	100 L/人·d	150 L/人·d	200 L/人·d	10 L/人·d	20 L/人·d	30 L/人·d	40 L/人·d	50 L/人·d
1	2	12	12	12	10	9	8	7	6	17	17	15	13	12	11	9	8	29	29	29	29	25	23	116	116	116	116	116
		24	12	9	7	6	5	5	4	17	13	11	9	8	7	6	5	29	29	29	23	18	16	116	116	116	116	116
2	4	12	23	23	20	18	16	15	12	33	33	29	26	23	21	18	15	58	58	58	58	51	46	231	231	231	231	231
		24	23	18	15	13	11	10	8	33	26	21	18	15	14	11	9	58	58	58	45	37	31	231	231	231	231	231
3	6	12	35	35	31	27	24	22	19	49	49	44	39	35	32	27	23	88	88	88	88	76	68	347	347	347	347	347
		24	35	27	22	19	16	14	12	49	39	32	27	23	20	16	14	88	88	88	68	55	47	347	347	347	347	347
4	9	12	52	52	46	41	37	33	28	74	74	65	58	52	47	40	35	131	131	131	131	114	102	521	521	521	521	521
		24	52	41	33	28	24	21	17	74	58	47	40	35	31	25	21	131	131	131	102	83	70	521	521	521	521	521
5	12	12	69	69	61	54	49	44	37	99	99	87	77	69	63	53	46	175	175	175	175	152	136	694	694	694	694	694
		24	69	54	44	37	32	29	23	99	77	63	53	46	41	33	28	175	175	175	136	110	94	694	694	694	694	694
6	16	12	93	93	82	72	65	59	50	132	132	116	103	93	84	71	62	233	233	233	233	203	182	926	926	926	926	926
		24	93	72	59	50	43	38	31	132	103	84	71	62	54	44	37	233	233	233	181	147	125	926	926	926	926	926
7	20	12	116	116	102	91	81	74	62	165	165	145	129	116	105	89	77	292	292	292	292	253	227	1157	1157	1157	1157	1157
		24	116	91	74	62	54	48	38	165	129	105	89	77	68	55	46	292	292	292	226	184	156	1157	1157	1157	1157	1157
8	25	12	145	145	128	113	102	92	78	206	206	181	161	145	132	111	96	365	365	365	365	317	284	1446	1446	1446	1446	1446
		24	145	113	92	78	67	59	48	206	161	132	111	96	85	69	58	365	365	365	283	229	195	1446	1446	1446	1446	1446
9	30	12	198	175	153	136	122	111	94	282	250	217	194	173	158	133	115	500	500	500	439	380	341	1984	1984	1984	1984	1984
		24	175	136	111	94	81	71	58	250	194	158	133	115	102	82	69	497	466	441	339	275	234	1984	1984	1984	1863	1754
10	40	12	265	234	204	181	163	148	125	368	333	290	258	231	211	178	154	667	667	667	585	506	455	2645	2645	2645	2645	2645
		24	234	181	148	125	108	95	77	333	258	211	178	154	136	110	92	662	621	585	453	367	313	2645	2645	2645	2485	2339
11	50	12	331	292	255	226	203	185	156	471	417	362	323	289	263	222	192	833	833	833	731	633	568	3306	3306	3306	3306	3306
		24	292	226	185	156	135	119	96	417	323	263	222	192	170	137	115	828	776	735	566	459	391	3306	3306	3306	3106	2924
12	75	12	496	439	383	339	305	277	234	706	625	544	484	434	395	333	289	1250	1250	1250	1097	949	852	4959	4959	4959	4959	4959
		24	439	339	277	234	202	178	144	625	484	395	333	289	254	206	172	1242	1165	1103	848	688	586	4959	4959	4959	4658	4386
13	100	12	661	585	510	453	407	369	312	941	833	725	645	578	526	444	385	1667	1667	1667	1462	1266	1136	6612	6612	6612	6612	6612
		24	585	453	369	312	270	238	192	833	645	526	444	385	339	274	230	1656	1553	1471	1131	917	781	6612	6612	6612	6211	5848

化粪池选用表(一)

图集号 03S702

粪便污水和生活废水合流排入化粪池设计总人数表

(清掏期180天,污泥量0.7L/人·d)

型号	有效容积 (m <sup>3</sup> )	污水停留时间 (h)	医院,疗养院,幼儿园 (有住宿) α=100%							住宅,集体宿舍,旅馆,宾馆 α=70%							办公楼,教学楼,工业企业生活间 α=40%						公共食堂,影剧院,体育馆(场),其他类似公共场所 α=10%					
			50	100	150	200	250	300	400	50	100	150	200	250	300	400	500	30	40	50	100	150	200	10	20	30	40	50
			L/人·d	L/人·d	L/人·d	L/人·d	L/人·d	L/人·d	L/人·d	L/人·d	L/人·d	L/人·d	L/人·d	L/人·d	L/人·d	L/人·d	L/人·d	L/人·d	L/人·d	L/人·d	L/人·d	L/人·d	L/人·d	L/人·d	L/人·d	L/人·d	L/人·d	L/人·d
1	2	12	23	18	15	13	11	10	8	33	26	21	18	15	14	11	9	58	58	58	45	37	31	230	230	230	230	230
		24	18	13	10	8	7	6	4	26	18	14	11	9	8	6	5	55	50	46	31	24	19	230	230	220	198	180
2	4	12	46	36	30	25	22	19	15	67	52	42	36	31	27	22	18	117	117	117	91	74	63	459	459	459	459	459
		24	36	25	19	15	13	11	9	52	36	27	22	18	16	12	10	111	100	91	62	48	39	459	459	440	396	360
3	6	12	69	54	44	37	32	29	23	100	78	63	54	46	41	33	28	175	175	175	136	111	94	689	689	689	689	689
		24	54	37	29	23	19	17	13	78	54	41	33	28	24	19	15	166	149	136	94	71	58	689	689	659	594	541
4	9	12	103	82	67	56	49	43	35	150	117	95	80	69	61	50	42	263	263	263	204	166	141	1033	1033	1033	1033	1033
		24	82	56	43	35	29	25	20	117	80	61	50	42	36	28	23	249	224	205	140	107	87	1033	1033	989	891	811
5	12	12	138	109	89	75	65	57	46	200	156	126	107	92	82	66	55	350	350	350	272	221	188	1377	1377	1377	1377	1377
		24	109	75	57	46	39	33	26	156	107	82	66	55	48	37	31	332	299	273	187	143	115	1377	1377	1319	1188	1081
6	16	12	184	145	119	100	87	76	61	267	208	168	143	123	109	88	74	467	467	467	362	295	250	1836	1836	1836	1836	1836
		24	145	100	76	61	52	44	35	208	143	109	88	74	64	50	41	442	398	364	249	190	154	1836	1836	1758	1584	1441
7	20	12	230	181	148	125	108	95	77	333	260	211	179	154	136	110	92	583	583	583	453	369	313	2295	2295	2295	2295	2295
		24	181	125	95	77	65	56	43	260	179	136	110	92	79	62	51	553	498	455	312	238	192	2295	2295	2198	1980	1802
8	25	12	287	226	185	156	135	119	96	417	325	263	223	192	170	137	115	729	729	729	566	461	391	2869	2869	2869	2869	2869
		24	226	156	119	96	81	69	54	325	223	170	137	115	99	78	64	691	622	568	389	297	240	2869	2869	2747	2475	2252
9	30	12	351	272	222	187	162	143	115	500	390	316	268	231	204	165	138	993	932	882	679	554	469	3934	3934	3934	3704	3488
		24	272	187	143	115	97	83	65	390	268	204	165	138	119	93	77	829	746	682	467	356	289	3934	3727	3297	2970	2703
10	40	12	468	362	296	249	216	190	154	667	520	421	357	308	272	220	184	1325	1242	1177	905	738	625	5246	5246	5246	4938	4651
		24	362	249	191	154	129	111	87	520	357	272	220	184	159	124	102	1105	995	909	623	475	385	5246	4969	4396	3960	3604
11	50	12	585	453	370	312	270	238	192	833	649	526	446	385	340	275	230	1656	1553	1471	1131	923	781	6557	6557	6557	6173	5814
		24	453	312	238	192	161	139	109	649	446	340	275	230	198	155	128	1381	1244	1136	779	594	481	6557	6211	5495	4951	4505
12	75	12	877	679	556	467	405	356	288	1250	974	790	670	577	510	412	346	2483	2329	2206	1697	1384	1172	9836	9836	9836	9259	8721
		24	679	467	357	288	242	208	163	974	670	510	412	346	298	233	191	2072	1866	1705	1168	891	721	9836	9317	8242	7426	6757
13	100	12	1170	905	741	623	541	475	384	1667	1299	1053	893	769	680	550	461	3311	3106	2941	2262	1845	1563	13115	13115	13115	12346	11628
		24	905	623	476	384	323	277	217	1299	893	680	550	461	397	311	255	2762	2488	2273	1558	1188	962	13115	12422	10989	9901	9009

粪便污水和生活废水合流排入化粪池设计总人数表

(清掏期90天,污泥量0.7L/人·d)

型号	有效容积 (m <sup>3</sup> )	污水停留时间 (h)	医院,疗养院,幼儿园 (有住宿) $\alpha=100\%$							住宅,集体宿舍,旅馆,宾馆 $\alpha=70\%$							办公楼,教学楼,工业企业生活间 $\alpha=40\%$						公共食堂,影剧院,体育馆(场)其他类似公共场所 $\alpha=10\%$					
			50 L/人·d	100 L/人·d	150 L/人·d	200 L/人·d	250 L/人·d	300 L/人·d	400 L/人·d	50 L/人·d	100 L/人·d	150 L/人·d	200 L/人·d	250 L/人·d	300 L/人·d	400 L/人·d	500 L/人·d	30 L/人·d	40 L/人·d	50 L/人·d	100 L/人·d	150 L/人·d	200 L/人·d	10 L/人·d	20 L/人·d	30 L/人·d	40 L/人·d	50 L/人·d
			1	2	12	36	25	19	15	13	11	9	52	36	27	22	18	16	13	10	111	100	91	62	48	38	467	467
		24	25	15	11	9	7	6	5	36	22	16	12	10	9	7	5	83	71	62	38	28	22	467	400	333	286	250
2	4	12	73	50	38	31	26	22	17	104	71	54	44	37	32	25	20	221	199	181	125	95	77	933	933	889	800	727
		24	50	31	22	17	14	12	9	71	44	32	25	20	17	13	11	166	142	125	77	56	43	933	800	667	571	500
3	6	12	109	75	57	46	39	33	26	156	107	81	66	55	48	38	31	332	299	272	187	143	115	1400	1400	1333	1200	1091
		24	75	46	33	26	21	18	14	107	66	48	37	31	26	20	16	249	214	187	115	83	65	1400	1200	1000	857	750
4	9	12	164	113	86	69	58	50	39	234	161	122	99	83	71	56	46	497	448	407	280	214	173	2100	2100	2000	1800	1636
		24	113	69	50	39	32	27	21	161	99	71	56	46	39	30	24	373	320	280	173	125	98	2100	1800	1500	1286	1125
5	12	12	218	150	114	92	77	67	52	312	214	162	132	110	95	75	61	663	597	543	374	285	230	2800	2800	2667	2400	2182
		24	150	92	67	52	43	36	28	214	132	95	75	61	52	40	32	498	427	374	230	166	130	2800	2400	2000	1714	1500
6	16	12	291	200	152	123	103	89	70	416	286	216	176	147	127	100	82	884	796	724	498	380	307	3733	3733	3556	3200	2909
		24	200	123	89	70	57	49	37	286	176	127	99	82	69	53	43	664	569	498	307	222	174	3733	3200	2667	2286	2000
7	20	12	364	250	191	154	129	111	87	520	357	270	220	184	159	125	102	1105	995	905	623	475	384	4667	4667	4444	4000	3636
		24	250	154	111	87	71	61	47	357	220	159	124	102	87	67	54	830	712	623	384	277	217	4667	4000	3333	2857	2500
8	25	12	455	313	238	192	161	139	109	649	446	338	275	229	198	156	128	1381	1244	1131	779	594	480	5833	5833	5556	5000	4546
		24	313	192	139	109	89	76	58	446	275	198	155	128	108	83	67	1037	890	779	480	347	271	5833	5000	4167	3571	3125
9	30	12	546	375	286	231	194	167	130	779	536	405	330	275	238	188	153	1658	1493	1358	935	713	576	8000	7500	6667	6000	5455
		24	375	231	167	130	107	91	70	536	330	238	186	153	130	100	81	1245	1068	935	576	416	326	7500	6000	5000	4286	3750
10	40	12	727	500	381	308	258	222	174	1039	714	541	440	367	318	250	204	2210	1990	1810	1246	950	768	10667	10000	8889	8000	7273
		24	500	308	222	174	143	121	93	714	440	318	249	204	173	133	108	1660	1424	1246	768	555	434	10000	8000	6667	5714	5000
11	50	12	909	625	476	385	323	278	217	1299	893	676	550	459	397	313	255	2762	2488	2262	1558	1188	960	13333	12500	11111	10000	9091
		24	625	385	278	217	179	152	116	893	550	397	311	255	217	167	135	2075	1779	1558	960	694	543	12500	10000	8333	7143	6250
12	75	12	1364	938	714	577	484	417	326	1948	1339	1014	824	688	595	469	383	4144	3731	3394	2337	1782	1440	20000	18750	16667	15000	13636
		24	938	577	417	326	268	227	174	1339	824	595	466	383	325	250	202	3112	2669	2337	1440	1040	814	18750	15000	12500	10714	9375
13	100	12	1818	1250	952	769	645	556	435	2597	1786	1351	1099	917	794	625	510	5525	4975	4525	3115	2375	1919	26667	25000	22222	20000	18182
		24	1250	769	556	435	357	303	233	1786	1099	794	621	510	433	333	270	4149	3559	3115	1919	1387	1086	25000	20000	16667	14286	12500

化粪池选用表(三)

图集号

03S702

粪便污水单独排入化粪池设计总人数表

(污泥量 0.4L/人·d)

型号	有效容积 (m³)	污水停留时间 (h)	住宅、旅馆、饭店 α=70%															办公楼 α=40%											
			360天					180天					90天					360天			180天			90天					
			20 L/人·d	30 L/人·d	40 L/人·d	60 L/人·d	80 L/人·d	100 L/人·d	20 L/人·d	30 L/人·d	40 L/人·d	60 L/人·d	80 L/人·d	100 L/人·d	20 L/人·d	30 L/人·d	40 L/人·d	60 L/人·d	80 L/人·d	100 L/人·d	15 L/人·d	20 L/人·d	30 L/人·d	15 L/人·d	20 L/人·d	30 L/人·d	15 L/人·d	20 L/人·d	30 L/人·d
1	2	12	29	29	29	29	26	24	58	57	53	44	39	34	105	87	77	61	50	43	50	50	50	100	100	100	200	182	154
		24	29	29	26	22	19	17	53	44	39	30	25	21	77	61	50	37	29	24	50	50	50	100	91	77	154	133	105
2	4	12	58	58	58	58	53	48	117	114	105	89	77	68	211	174	154	121	100	85	100	100	100	200	200	200	400	364	308
		24	58	58	53	44	39	34	105	89	77	61	50	43	154	121	100	74	59	49	100	100	100	200	182	154	308	267	211
3	6	12	88	88	88	87	79	72	175	171	158	133	115	102	316	261	231	182	150	128	150	150	150	300	300	300	600	546	462
		24	88	87	79	67	58	51	158	133	115	91	75	64	231	182	150	111	88	73	150	150	150	300	273	231	462	400	316
4	9	12	131	131	131	130	118	108	263	257	237	200	173	153	474	391	346	273	225	192	225	225	225	450	450	450	900	818	692
		24	131	130	118	100	87	76	237	200	173	136	113	96	346	273	225	167	132	110	225	225	225	450	409	346	692	600	474
5	12	12	175	175	175	174	158	145	350	343	316	267	231	203	632	522	462	364	300	255	300	300	300	600	600	600	1200	1091	923
		24	175	174	158	133	115	102	316	267	231	182	150	128	462	364	300	222	177	146	300	300	300	600	546	462	923	800	632
6	16	12	233	233	233	232	211	193	467	457	421	356	308	271	842	696	615	485	400	340	400	400	400	800	800	800	1600	1455	1231
		24	233	232	211	178	154	136	421	356	308	242	200	170	615	485	400	296	235	195	400	400	400	800	727	615	1231	1067	842
7	20	12	292	292	292	290	263	241	583	571	526	444	385	339	1053	870	769	606	500	426	500	500	500	1000	1000	1000	2000	1818	1539
		24	292	290	263	222	192	170	526	444	385	303	250	213	769	606	500	370	294	244	500	500	500	1000	909	769	1539	1333	1053
8	25	12	365	365	365	362	329	301	729	714	658	556	481	424	1316	1087	962	758	625	532	625	625	625	1250	1250	1250	2500	2273	1923
		24	365	362	329	278	240	212	658	556	481	379	313	266	962	758	625	463	368	305	625	625	625	1250	1136	962	1923	1667	1316
9	30	12	500	500	484	435	395	362	968	857	790	667	577	509	1579	1304	1154	909	750	638	857	857	857	1714	1667	1500	3000	2727	2308
		24	484	435	395	333	289	254	790	667	577	455	375	319	1154	909	750	556	441	366	857	833	750	1500	1364	1154	2308	2000	1579
10	40	12	667	667	645	580	526	482	1290	1143	1053	889	769	678	2105	1739	1539	1212	1000	851	1143	1143	1143	2286	2222	2000	4000	3636	3077
		24	645	580	526	444	385	339	1053	889	769	606	500	426	1539	1212	1000	741	588	488	1143	1111	1000	2000	1818	1539	3077	2667	2105
11	50	12	833	833	807	725	658	602	1613	1429	1316	1111	962	848	2632	2174	1923	1515	1250	1064	1429	1429	1429	2857	2778	2500	5000	4546	3846
		24	807	725	658	556	481	424	1316	1111	962	758	625	532	1923	1515	1250	926	735	610	1429	1389	1250	2500	2273	1923	3846	3333	2632
12	75	12	1250	1250	1210	1087	987	904	2419	2143	1974	1667	1442	1271	3947	3261	2885	2273	1875	1596	2143	2143	2143	4286	4167	3750	7500	6818	5769
		24	1210	1087	987	833	721	636	1974	1667	1442	1136	938	798	2885	2273	1875	1389	1103	915	2143	2083	1875	3750	3409	2885	5769	5000	3947
13	100	12	1667	1667	1613	1449	1316	1205	3226	2857	2632	2222	1923	1695	5263	4348	3846	3030	2500	2128	2857	2857	2857	5714	5556	5000	10000	9091	7692
		24	1613	1449	1316	1111	962	848	2632	2222	1923	1515	1250	1064	3846	3030	2500	1852	1471	1220	2857	2778	2500	5000	4546	3846	7692	6667	5263

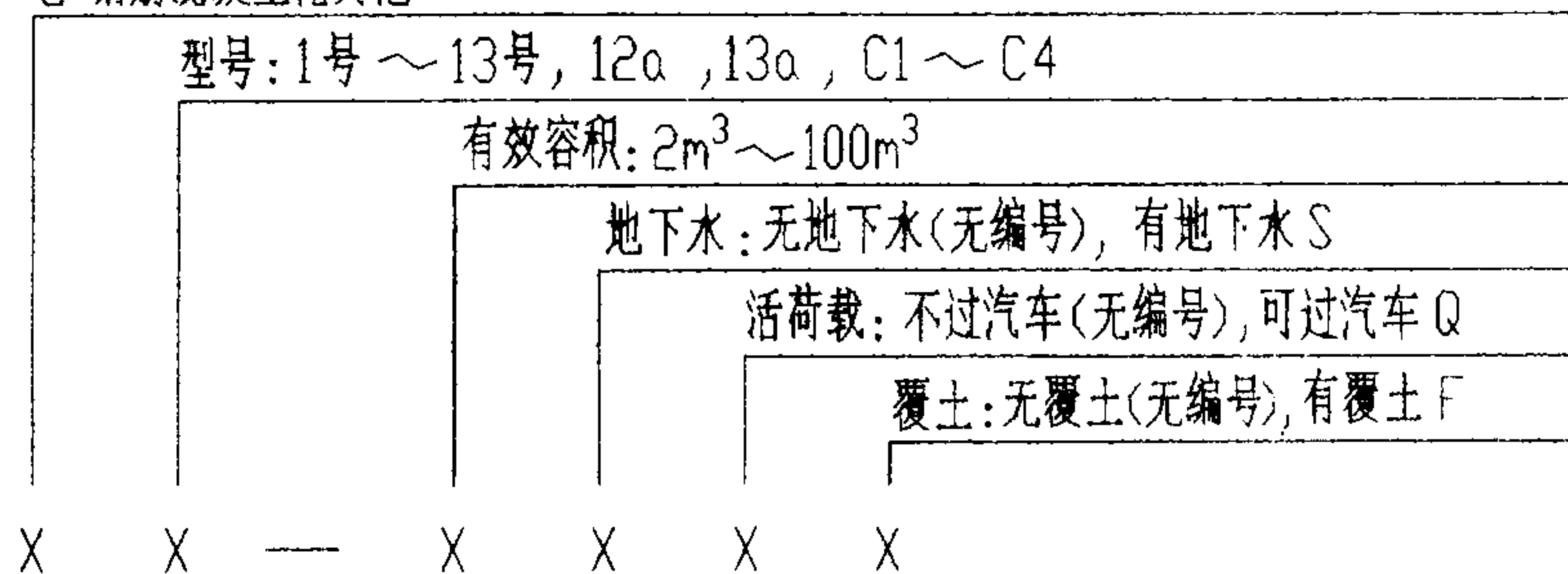
化粪池选用表(四)

图集号 03S702

化粪池型号选用表

型号	有效容积 (m <sup>3</sup> )	无地下水				有地下水			
		不过汽车		可过汽车		不过汽车		可过汽车	
		无覆土	有覆土	无覆土	有覆土	无覆土	有覆土	无覆土	有覆土
1	2	G1-2	G1-2F	G1-2Q	G1-2QF	G1-2S	G1-2SF	G1-2SQ	G1-2SQF
2	4	G2-4	G2-4F	G2-4Q	G2-4QF	G2-4S	G2-4SF	G2-4SQ	G2-4SQF
3	6	G3-6	G3-6F	G3-6Q	G3-6QF	G3-6S	G3-6SF	G3-6SQ	G3-6SQF
4	9	G4-9	G4-9F	G4-9Q	G4-9QF	G4-9S	G4-9SF	G4-9SQ	G4-9SQF
5	12	G5-12	G5-12F	G5-12Q	G5-12QF	G5-12S	G5-12SF	G5-12SQ	G5-12SQF
6	16	G6-16	G6-16F	G6-16Q	G6-16QF	G6-16S	G6-16SF	G6-16SQ	G6-16SQF
7	20	G7-20	G7-20F	G7-20Q	G7-20QF	G7-20S	G7-20SF	G7-20SQ	G7-20SQF
8	25	G8-25	G8-25F	G8-25Q	G8-25QF	G8-25S	G8-25SF	G8-25SQ	G8-25SQF
9	30	G9-30	G9-30F	G9-30Q	G9-30QF	G9-30S	G9-30SF	G9-30SQ	G9-30SQF
10	40	G10-40	G10-40F	G10-40Q	G10-40QF	G10-40S	G10-40SF	G10-40SQ	G10-40SQF
11	50	G11-50	G11-50F	G11-50Q	G11-50QF	G11-50S	G11-50SF	G11-50SQ	G11-50SQF
12	75		G12-75F		G12-75QF		G12-75SF		G12-75SQF
13	100		G13-100F		G13-100QF		G13-100SF		G13-100SQF
12a	75		G12a-75F		G12a-75QF		G12a-75SF		G12a-75SQF
13a	100		G13a-100F		G13a-100QF		G13a-100SF		G13a-100SQF
C1	6	GC1-6	GC1-6F	GC1-6Q	GC1-6QF	GC1-6S	GC1-6SF	GC1-6SQ	GC1-6SQF
C2	12	GC2-12	GC2-12F	GC2-12Q	GC2-12QF	GC2-12S	GC2-12SF	GC2-12SQ	GC2-12SQF
C3	20	GC3-20	GC3-20F	GC3-20Q	GC3-20QF	GC3-20S	GC3-20SF	GC3-20SQ	GC3-20SQF
C4	30	GC4-30	GC4-30F	GC4-30Q	GC4-30QF	GC4-30S	GC4-30SF	GC4-30SQ	GC4-30SQF

型号代号如下: G 钢筋混凝土化粪池



例如 G2-4SQF 含意如下: G — 钢筋混凝土化粪池

- 2 — 2号化粪池
- 4 — 有效容积 4m<sup>3</sup>
- S — 有地下水
- Q — 可过汽车
- F — 有覆土

注: a: 双池  
C: 沉井式

化粪池选用表(五)

图号 03S702





钢筋混凝土化粪池主要材料汇总表 (一)

地下水	活荷载	覆土	化粪池			垫层	池壁及底板		现浇盖板		预制盖板		预制井圈		防水层	通气管		90°三通 (个)	双层加锁井盖 及盖座 (套)	管道支架 (付)
			池号	有效容积 (m³)	型号	C10级 混凝土 (m³)	C25级 混凝土 (m³)	钢筋 (kg)	C25级 混凝土 (m³)	钢筋 (kg)	C25级 混凝土 (m³)	钢筋 (kg)	C25级 混凝土 (m³)	钢筋 (kg)	20厚防水 砂浆抹面 (m²)	管材 (m)	管罩 (套)			
无池 下水	顶面 不过 汽车	无 覆土	1	2	G1-2	0.40	4.12~4.51	536~553	0.13	31	—	—	—	—	—	1.0~3.0	1	2	2	2
			2	4	G2-4	0.65	6.25~6.82	740~764	0.15	39	0.216	12	—	—	5.3	1.0~3.0	1	2	2	2
			3	6	G3-6	0.77	7.10~7.71	824~850	0.23	56	0.272	20	—	—	6.4	1.0~3.0	1	2	2	2
			4	9	G4-9	1.01	8.35~9.04	946~974	0.41	75	0.384	36	—	—	8.7	1.0~3.0	1	2	2	2
			5	12	G5-12	1.01	9.72~10.41	1065~1094	0.41	75	0.384	36	—	—	8.7	1.0~3.0	1	2	2	2
		有 覆土	1	2	G1-2F	0.40	3.97	482	0.13	31	—	—	0.266 ~1.070	36~96	—	3.0~5.0	1	2	2	2
			2	4	G2-4F	0.65	6.02	727	0.15	38	0.216	16	0.266 ~1.070	36~96	9.0~15.8	3.0~5.0	1	2	2	2
			3	6	G3-6F	0.77	6.86	820	0.23	59	0.272	28	0.266 ~1.070	36~96	10.2~15.9	3.0~5.0	1	2	2	2
			4	9	G4-9F	1.01	8.08	974	0.41	85	0.384	48	0.266 ~1.070	36~96	12.5~19.2	3.0~5.0	1	2	2	2
			5	12	G5-12F	1.01	9.45	1181	0.41	85	0.384	48	0.266 ~1.070	36~96	12.5~19.2	3.0~5.0	1	2	2	2
无池 下水	顶面 可过 汽车	无 覆土	1	2	G1-2Q	0.40	4.12~4.51	543~560	0.13	50	—	—	—	—	—	1.0~3.0	1	2	2	2
			2	4	G2-4Q	0.65	6.25~6.82	974~1008	0.18	65	0.356	36	—	—	5.3	1.0~3.0	1	2	2	2
			3	6	G3-6Q	0.77	7.10~7.71	1077~1113	0.27	100	0.452	52	—	—	6.4	1.0~3.0	1	2	2	2
			4	9	G4-9Q	1.01	8.35~9.04	1244~1283	0.47	136	0.640	112	—	—	8.7	1.0~3.0	1	2	2	2
			5	12	G5-12Q	1.01	9.72~10.41	1387~1426	0.47	136	0.640	112	—	—	8.7	1.0~3.0	1	2	2	2
		有 覆土	1	2	G1-2QF	0.40	3.97	482	0.13	41	—	—	0.266 ~1.070	36~96	—	3.0~5.0	1	2	2	2
			2	4	G2-4QF	0.65	6.02	727	0.16	58	0.268	16	0.266 ~1.070	36~96	9.0~15.8	3.0~5.0	1	2	2	2
			3	6	G3-6QF	0.77	6.86	820	0.27	88	0.340	28	0.266 ~1.070	36~96	10.2~16.9	3.0~5.0	1	2	2	2
			4	9	G4-9QF	1.01	8.08	974	0.47	112	0.480	48	0.266 ~1.070	36~96	12.5~19.2	3.0~5.0	1	2	2	2
			5	12	G5-12QF	1.01	9.45	1181	0.47	112	0.480	48	0.266 ~1.070	36~96	12.5~19.2	3.0~5.0	1	2	2	2



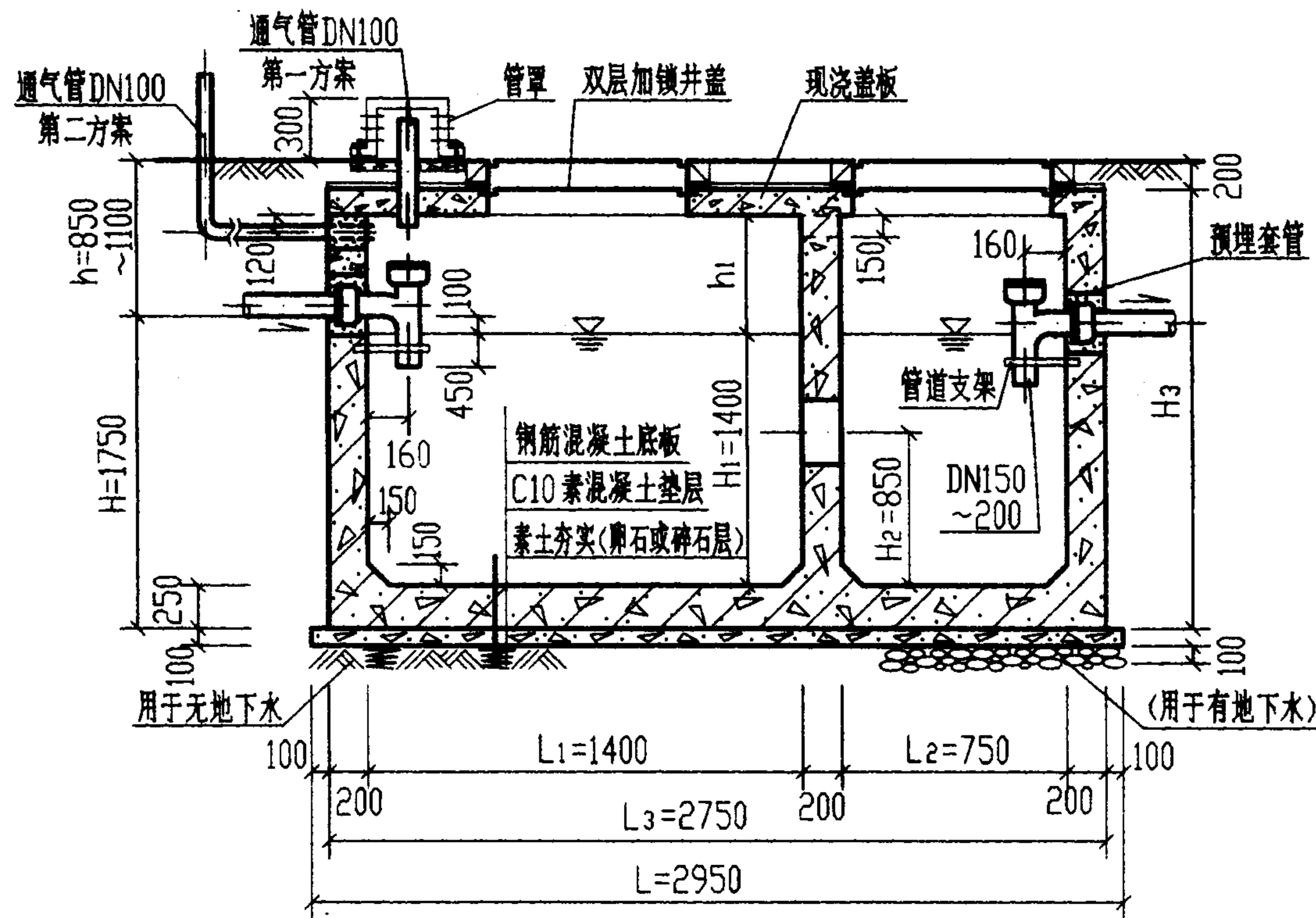
钢筋混凝土化粪池主要材料汇总表 (二)

地下水	活荷载	覆土	化粪池			垫层 C10级 混凝土 (m <sup>3</sup> )	池壁及底板		现浇盖板		预制盖板		预制井圈		防水层 20厚防水 砂浆抹面 (m <sup>2</sup> )	通气管		90°三通 (个)	双层加锁井盖 及盖座 (套)	管道支架 (付)
			池号	有效 容积 (m <sup>3</sup> )	型号		C25级 混凝土 (m <sup>3</sup> )	钢筋 (kg)	C25级 混凝土 (m <sup>3</sup> )	钢筋 (kg)	C25级 混凝土 (m <sup>3</sup> )	钢筋 (kg)	C25级 混凝土 (m <sup>3</sup> )	钢筋 (kg)		管材 (m)	管罩 (套)			
有地 下水	顶面 不过 汽车	无 覆土	1	2	G1-2S	0.40	4.12~4.51	521~538	0.13	31	—	—	—	—	—	1.0~3.0	1	2	2	2
			2	4	G2-4S	0.65	6.25~6.82	788~816	0.15	39	0.216	12	—	—	5.3	1.0~3.0	1	2	2	2
			3	6	G3-6S	0.77	7.10~7.71	946~975	0.23	56	0.272	20	—	—	6.4	1.0~3.0	1	2	2	2
			4	9	G4-9S	1.01	8.35~9.04	1065~1097	0.41	75	0.384	36	—	—	8.7	1.0~3.0	1	2	2	2
			5	12	G5-12S	1.01	9.72~10.41	1228~1260	0.41	75	0.384	36	—	—	8.7	1.0~3.0	1	2	2	2
		有 覆土	1	2	G1-2SF	0.40	3.97	482	0.13	31	—	—	0.266 ~1.070	36~96	—	3.0~5.0	1	2	2	2
			2	4	G2-4SF	0.65	6.02	811	0.15	38	0.216	16	0.266 ~1.070	36~96	9.0~15.8	3.0~5.0	1	2	2	2
			3	6	G3-6SF	0.77	6.86	913	0.23	59	0.272	28	0.266 ~1.070	36~96	10.2~16.9	3.0~5.0	1	2	2	2
			4	9	G4-9SF	1.01	8.08	1064	0.41	85	0.384	48	0.266 ~1.070	36~96	12.5~19.2	3.0~5.0	1	2	2	2
			5	12	G5-12SF	1.01	9.45	1552	0.41	85	0.384	48	0.266 ~1.070	36~96	12.5~19.2	3.0~5.0	1	2	2	2
有地 下水	顶面 可过 汽车	无 覆土	1	2	G1-2SQ	0.40	4.12~4.51	614~634	0.13	50	—	—	—	—	—	1.0~3.0	1	2	2	2
			2	4	G2-4SQ	0.65	6.25~6.82	1030~1060	0.18	65	0.356	36	—	—	5.3	1.0~3.0	1	2	2	2
			3	6	G3-6SQ	0.77	7.10~7.71	1216~1255	0.27	100	0.452	52	—	—	6.4	1.0~3.0	1	2	2	2
			4	9	G4-9SQ	1.01	8.35~9.04	1378~1420	0.47	136	0.640	96	—	—	8.7	1.0~3.0	1	2	2	2
			5	12	G5-12SQ	1.01	9.72~10.41	1567~1609	0.47	136	0.640	96	—	—	8.7	1.0~3.0	1	2	2	2
		有 覆土	1	2	G1-2SQF	0.40	3.97	482	0.13	41	—	—	0.266 ~1.070	36~96	—	3.0~5.0	1	2	2	2
			2	4	G2-4SQF	0.65	6.02	811	0.16	58	0.268	16	0.266 ~1.070	36~96	9.0~15.8	3.0~5.0	1	2	2	2
			3	6	G3-6SQF	0.77	6.86	913	0.27	88	0.340	28	0.266 ~1.070	36~96	10.2~16.9	3.0~5.0	1	2	2	2
			4	9	G4-9SQF	1.01	8.08	1064	0.47	112	0.480	48	0.266 ~1.070	36~96	12.5~19.2	3.0~5.0	1	2	2	2
			5	12	G5-12SQF	1.01	9.45	1552	0.47	112	0.480	48	0.266 ~1.070	36~96	12.5~19.2	3.0~5.0	1	2	2	2

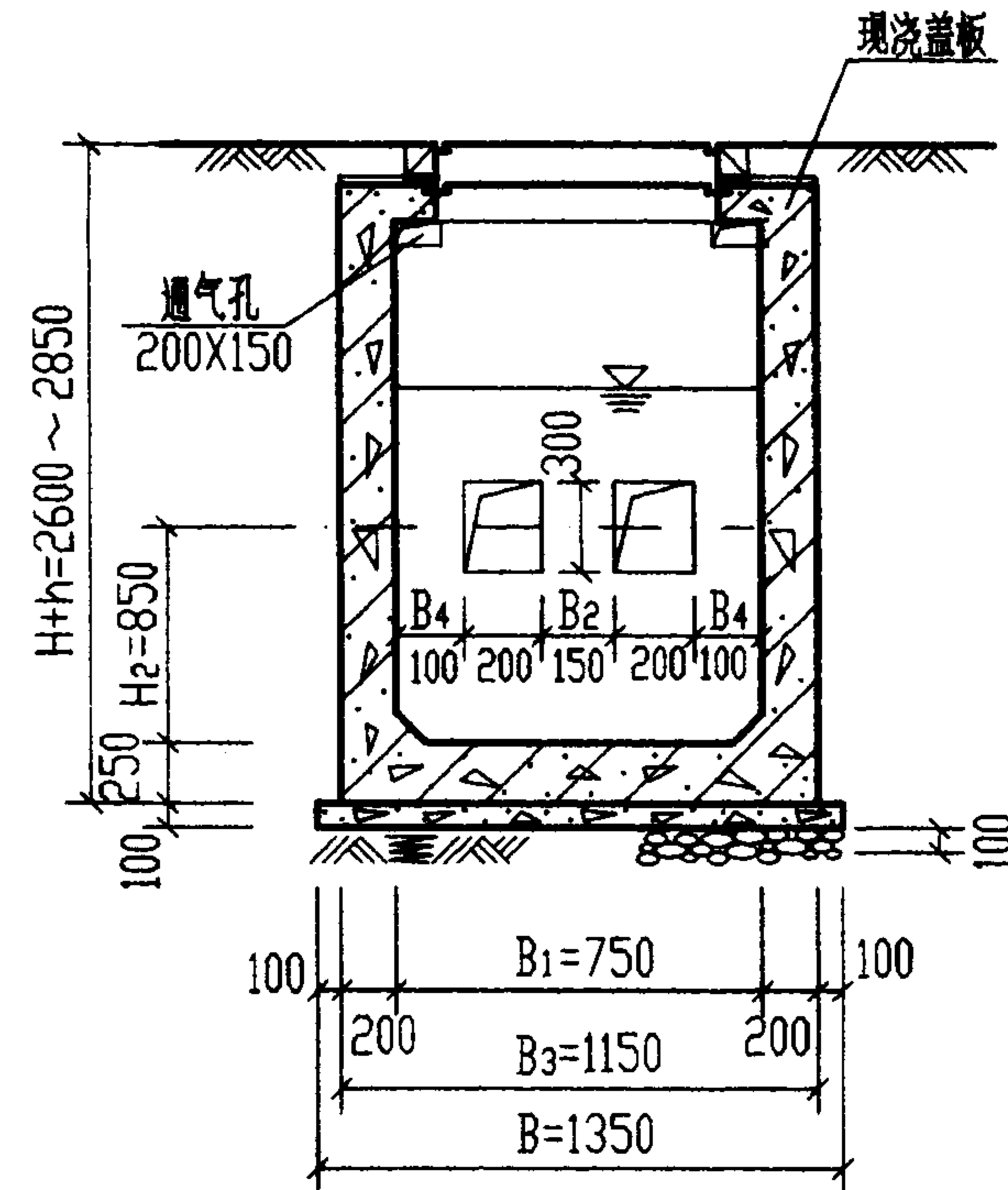
1号~5号钢筋混凝土化粪池  
主要材料汇总表(二)

图集号 03S702

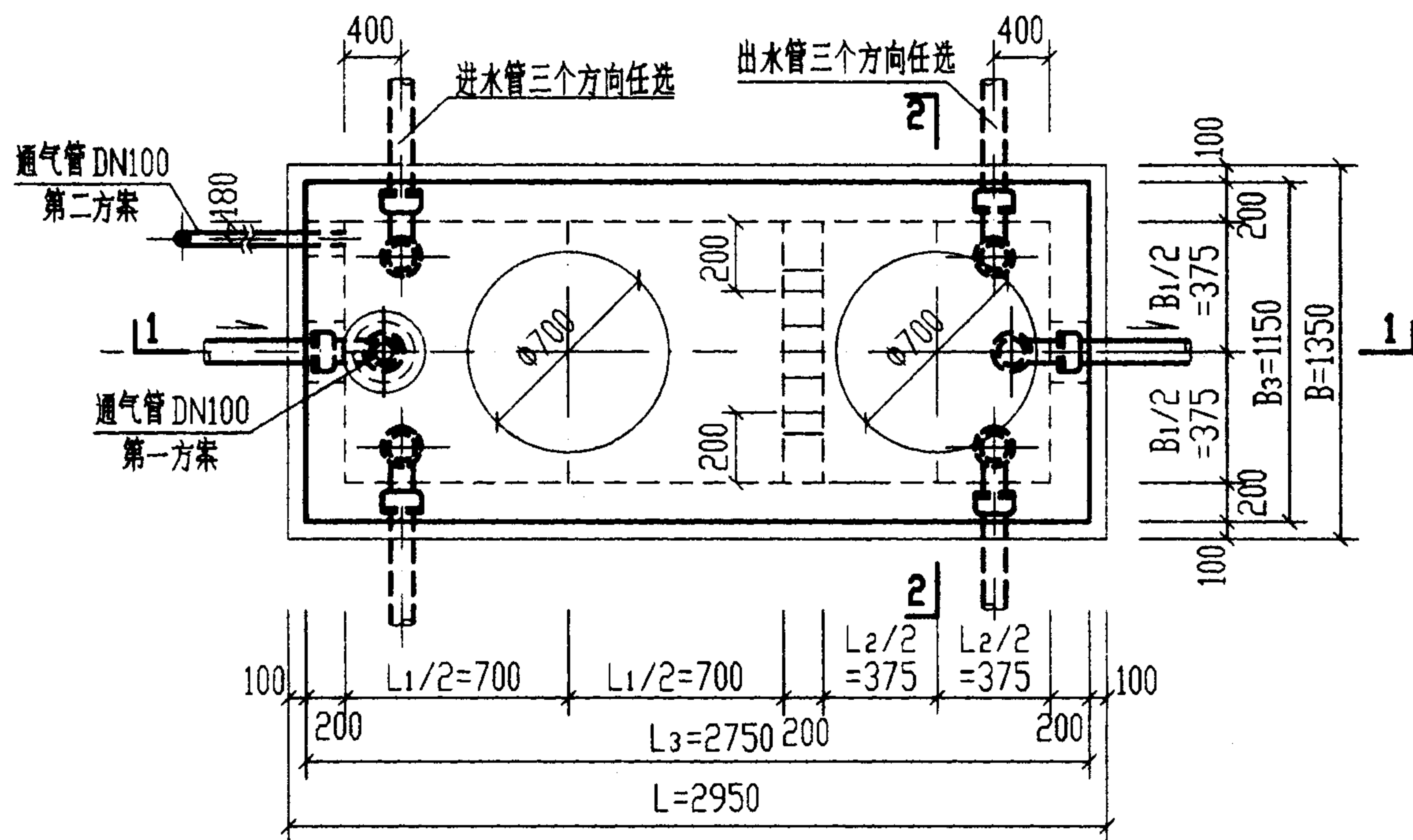
审核 郭永明 校对 王旭东 设计 武明美 页 17



1-1



2-2

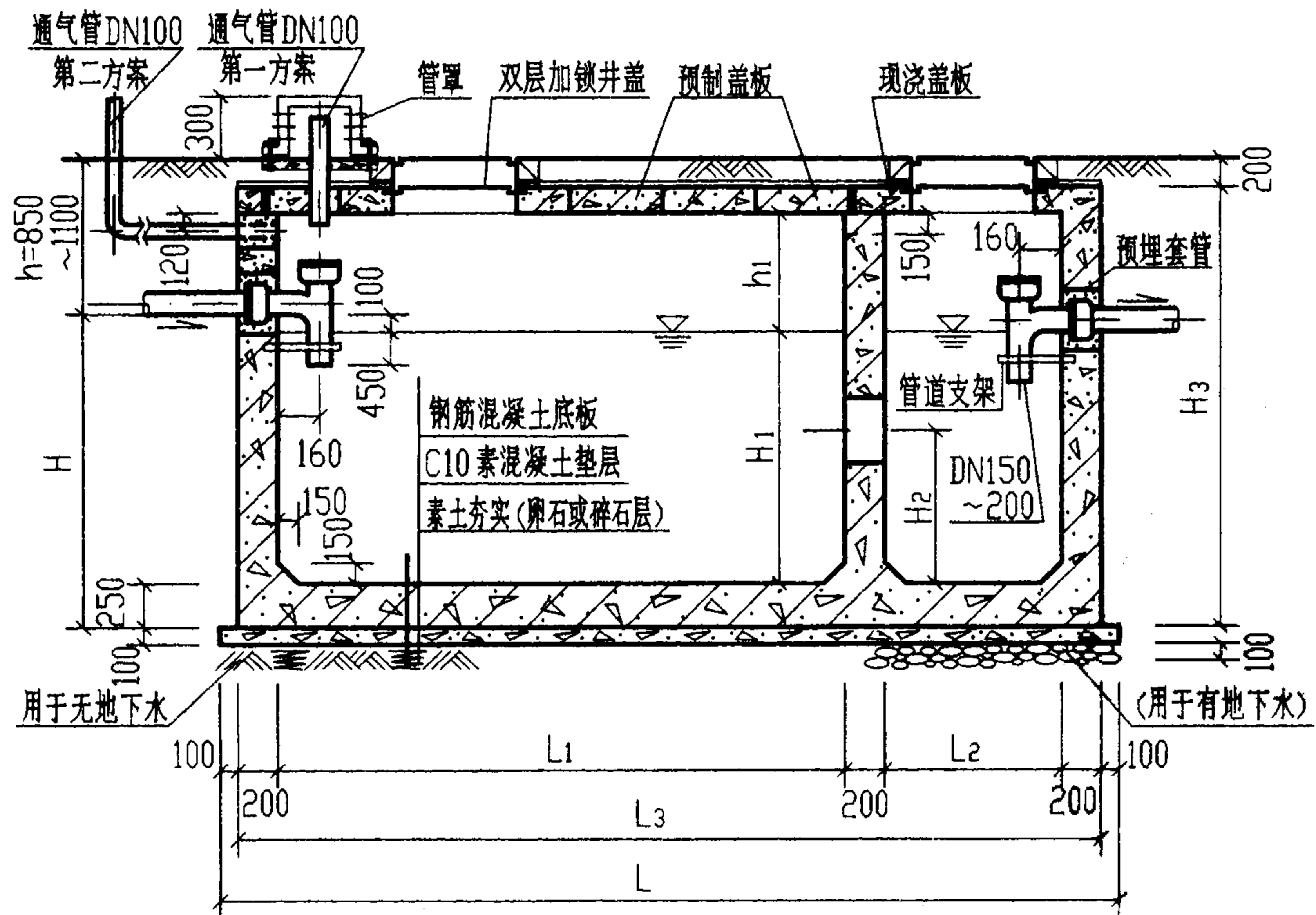


1号钢筋混凝土化粪池平面图

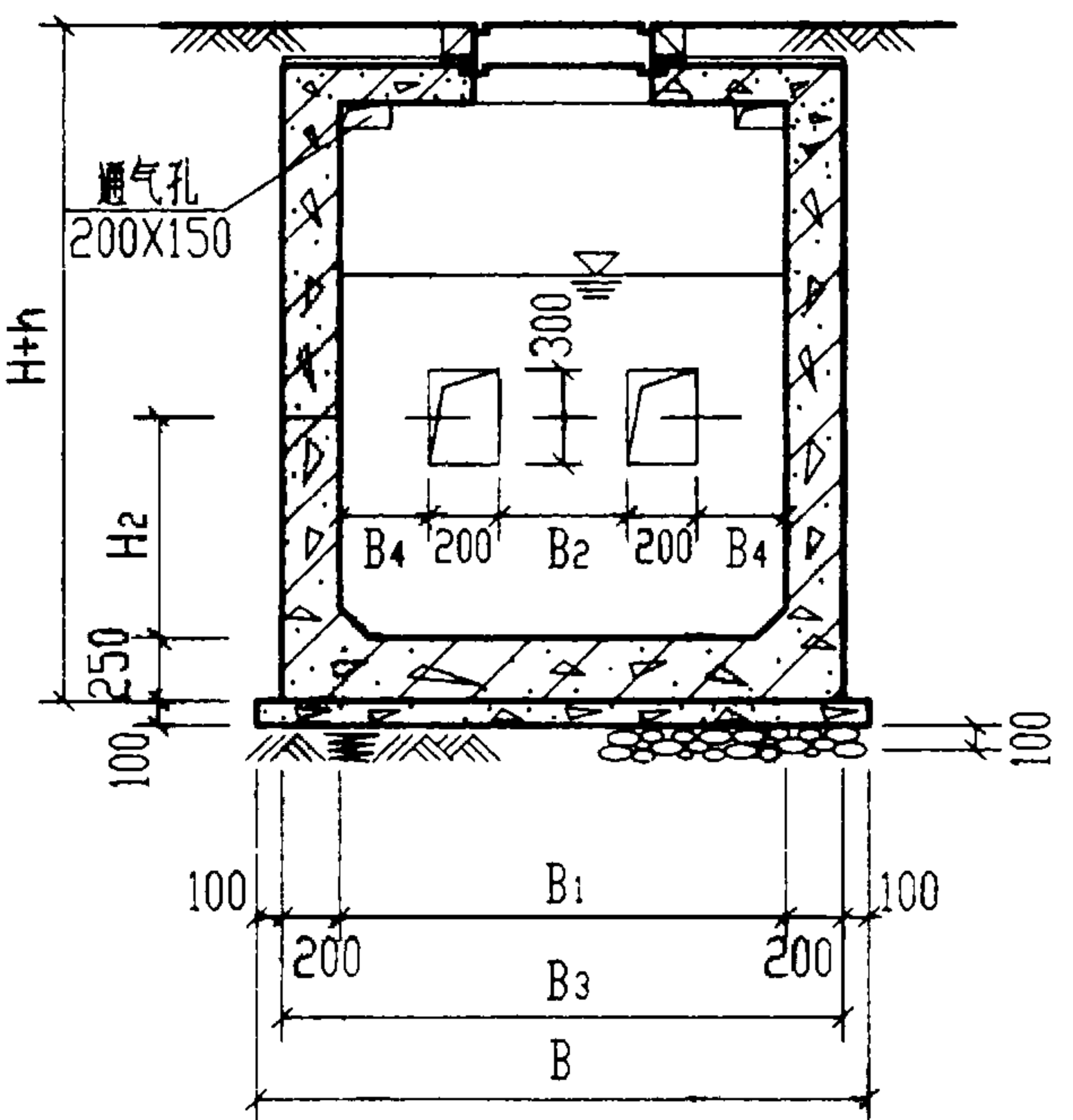
说明:

1. 池体配筋图见第20、21页。
2. 顶面不过汽车的化粪池盖板平面布置图(一)见第30页。
3. 顶面可过汽车的化粪池盖板平面布置图(二)见第37页。
4. 管道穿池壁及顶盖须预埋防水套管, 详见第66页。
5. 通气管管材及设置高度详见总说明, 通气管管罩大样详见第66页。

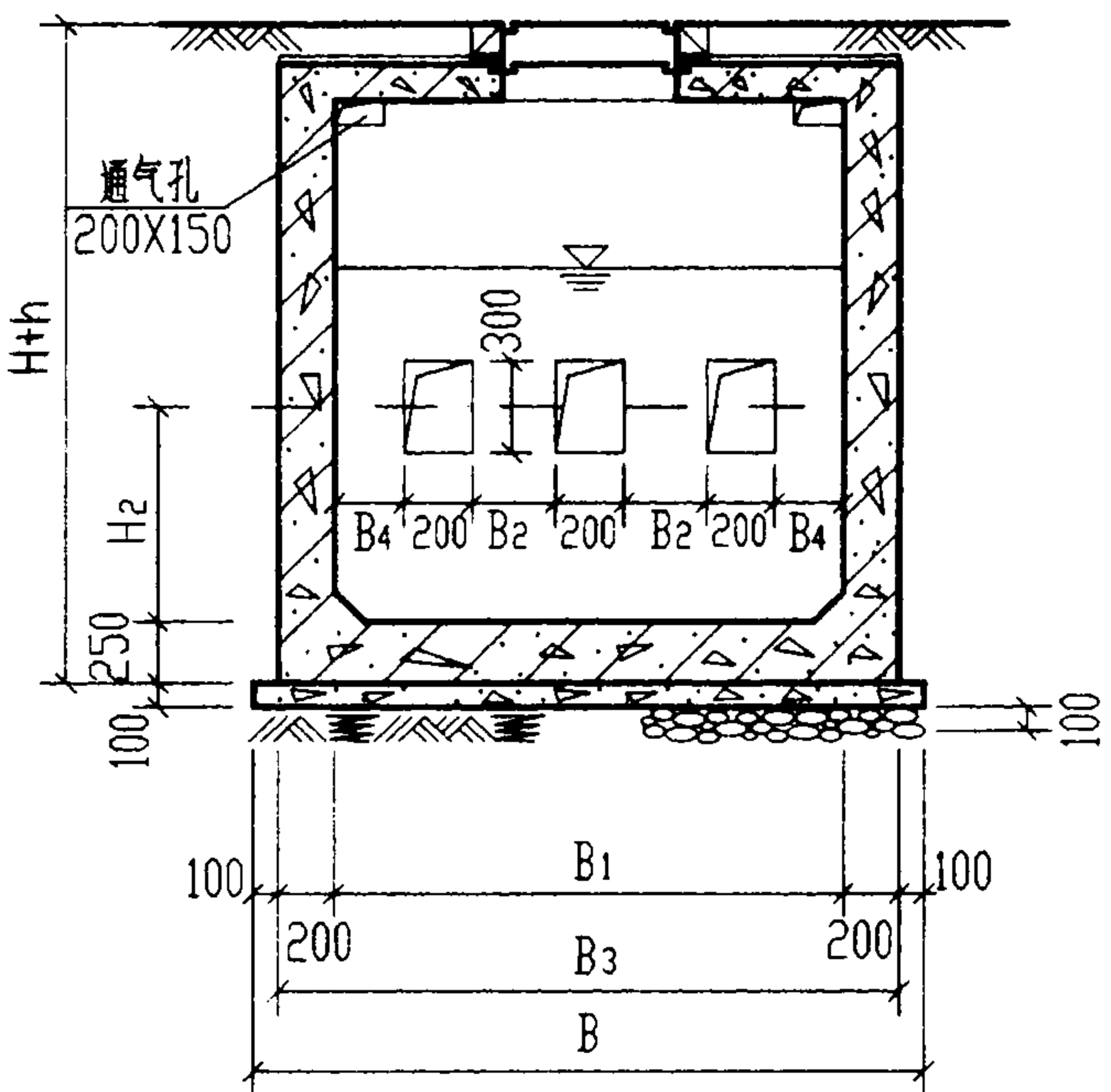
1号钢筋混凝土化粪池平、剖面图 (用于无地下水和有地下水, 无覆土)		图号	03S702
审核	设计	页	18



1-1

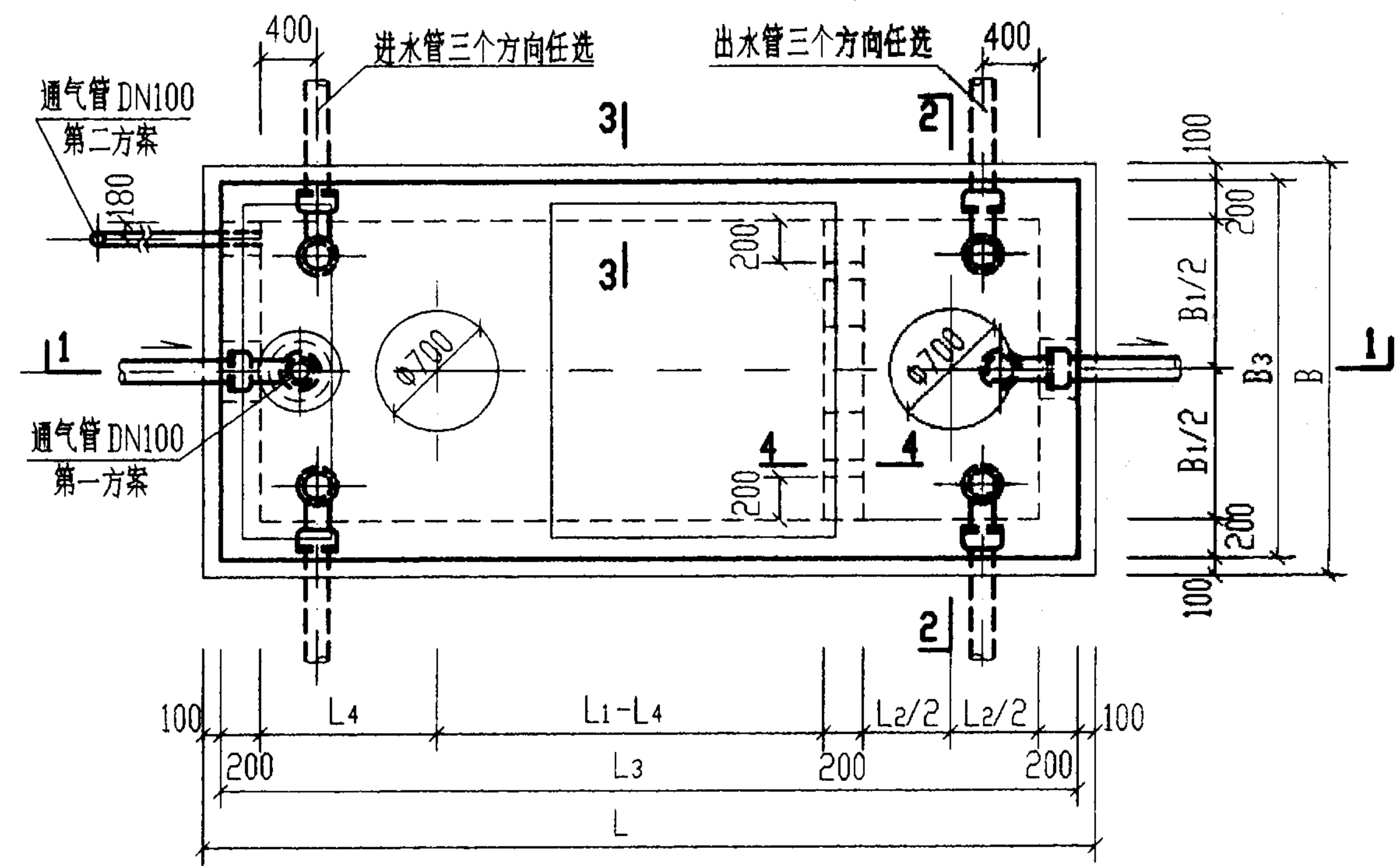


2-2

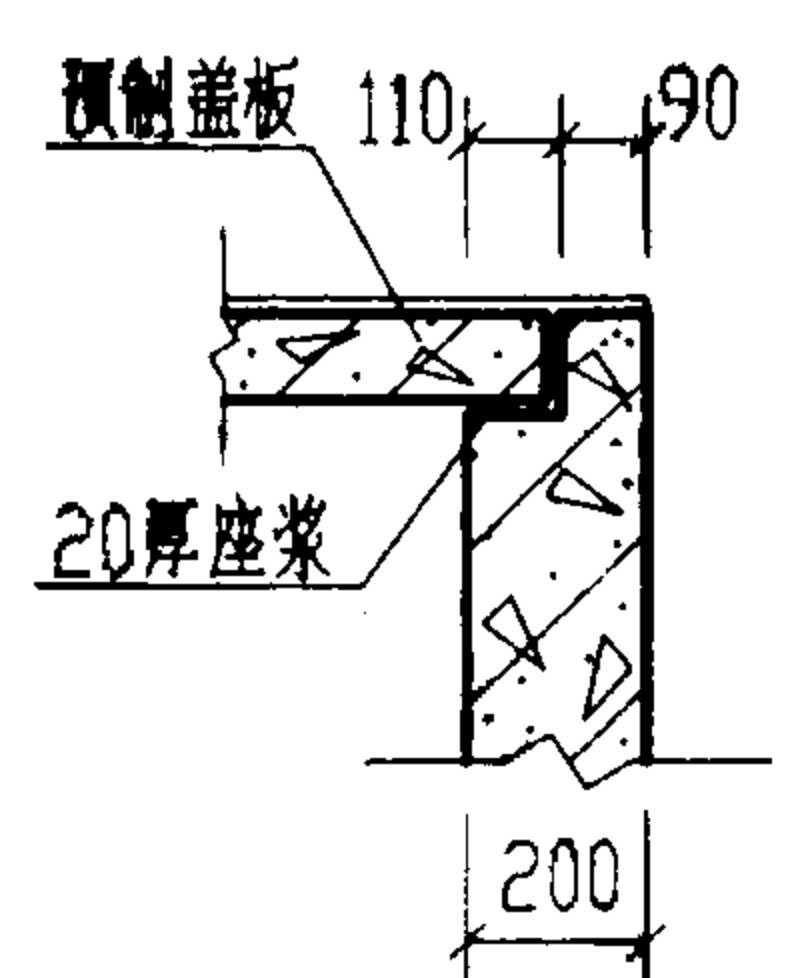


2-2

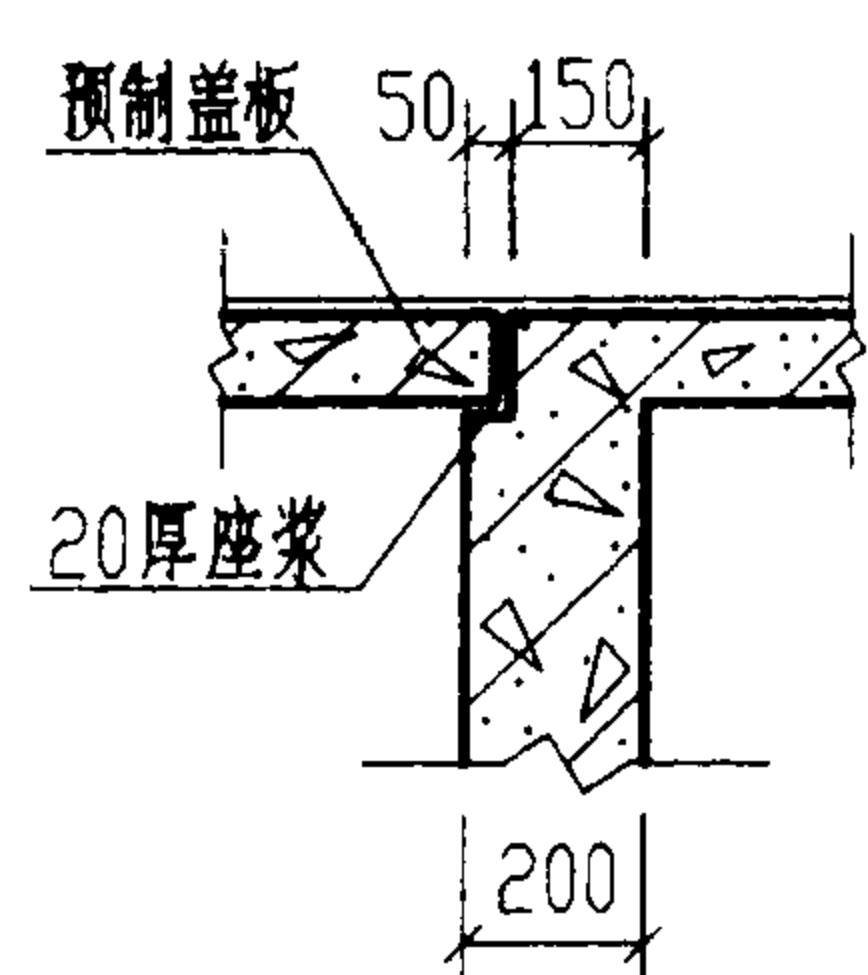
(仅用于4号,5号钢筋混凝土化粪池)



2号~5号钢筋混凝土化粪池平面图



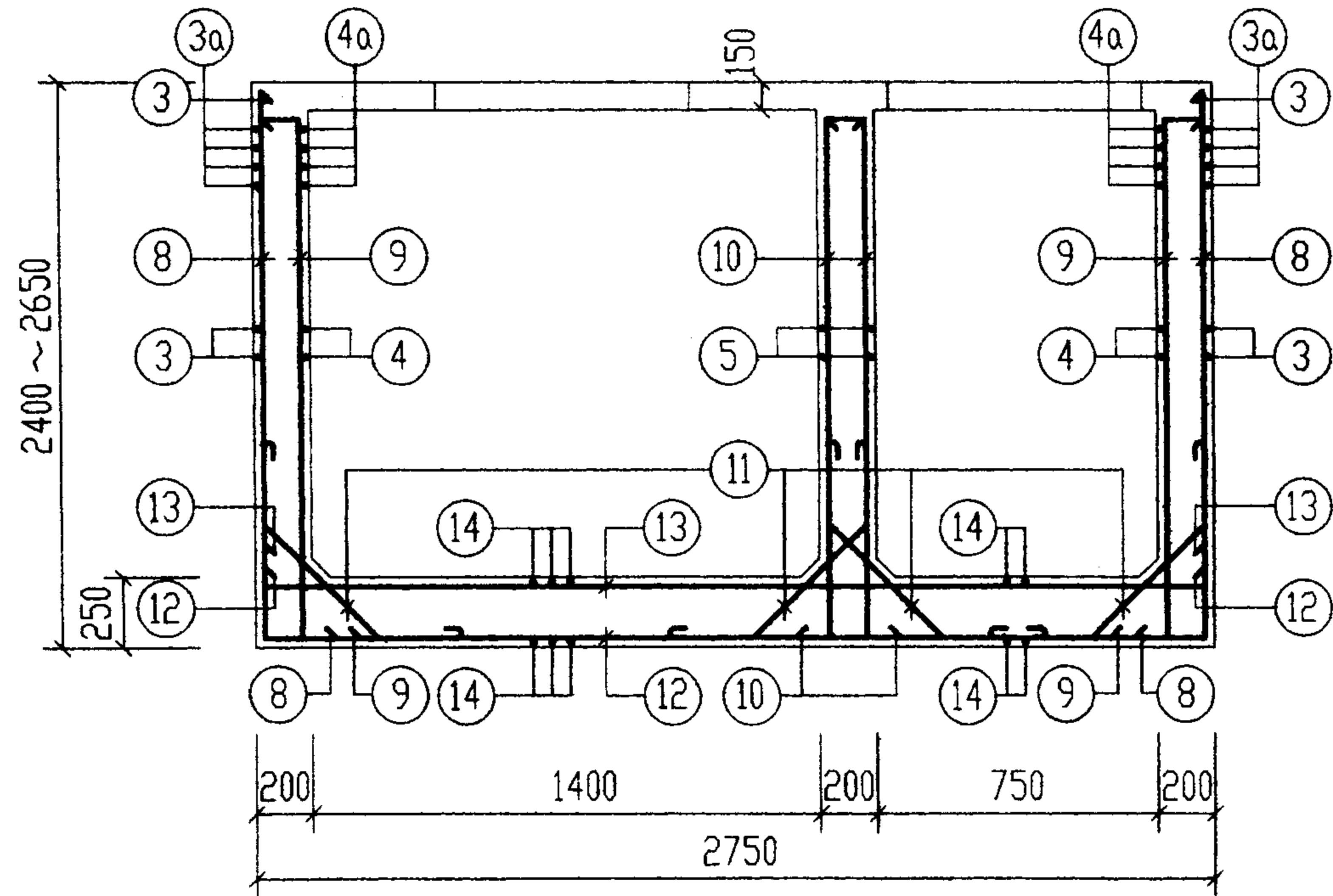
3-3



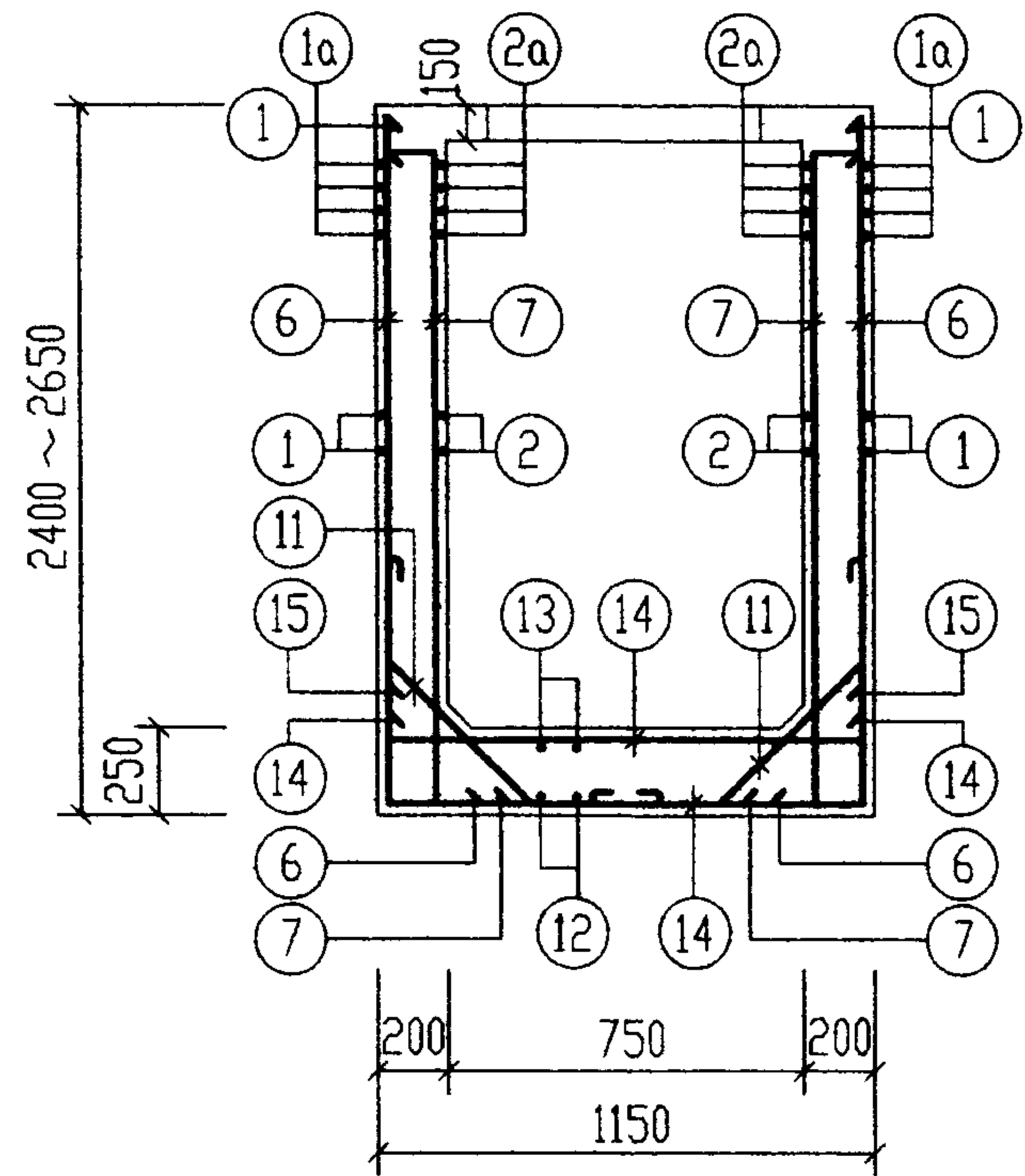
4-4

- 说明:
1. 池体配筋图见第20, 21页。
  2. 顶面不过汽车的化粪池盖板平面布置图(一)见第30页。
  3. 顶面可过汽车的化粪池盖板平面布置图(二)见第37页。
  4. 管道穿池壁及顶盖须预埋防水套管, 详见第66页。
  5. 通气管管材及设置高度详见总说明, 通气管管罩大样详见第66页。

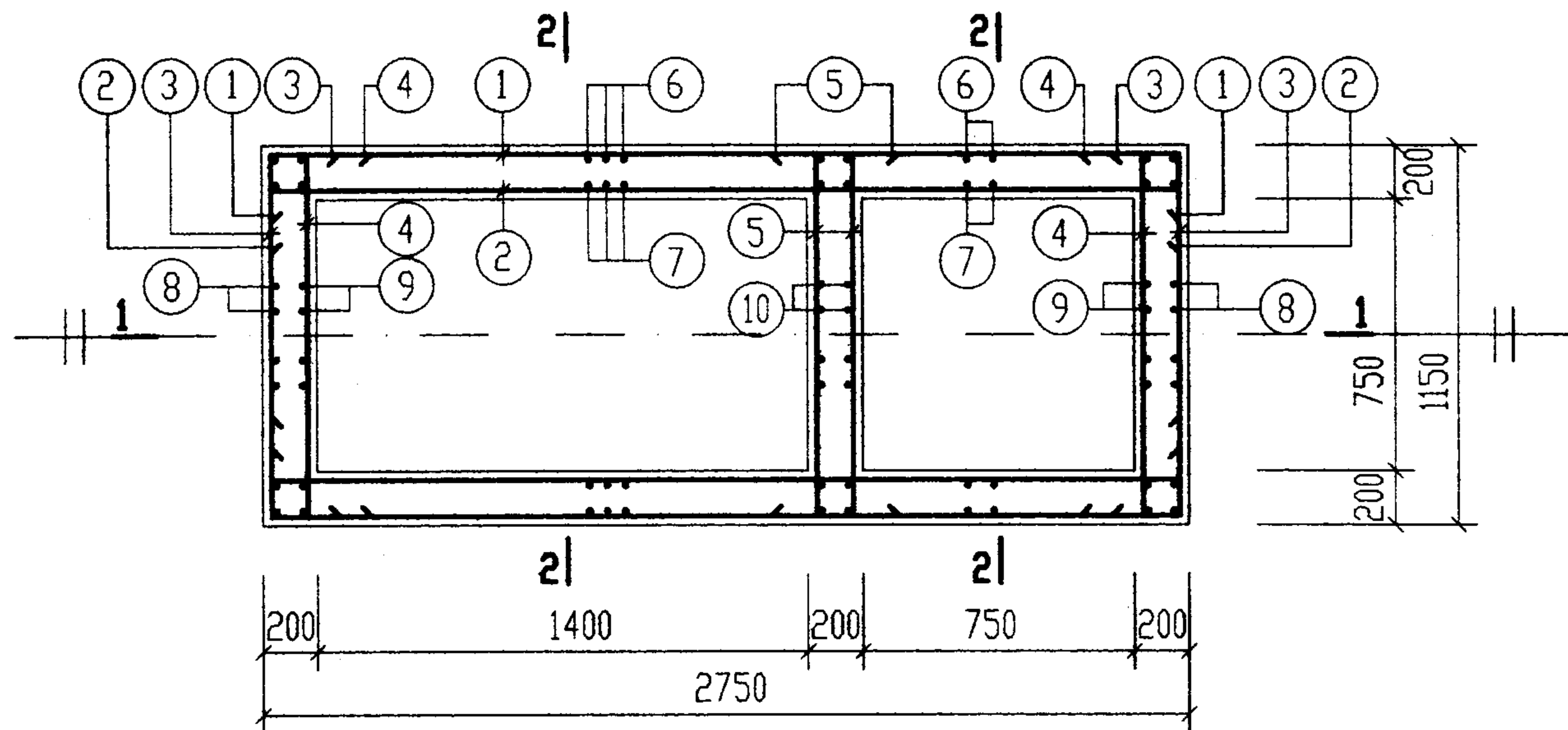
2号~5号钢筋混凝土化粪池平、剖面图 (用于无地下水和有地下水, 无覆土)		图集号	03S702
审核	设计	页	19



1-1



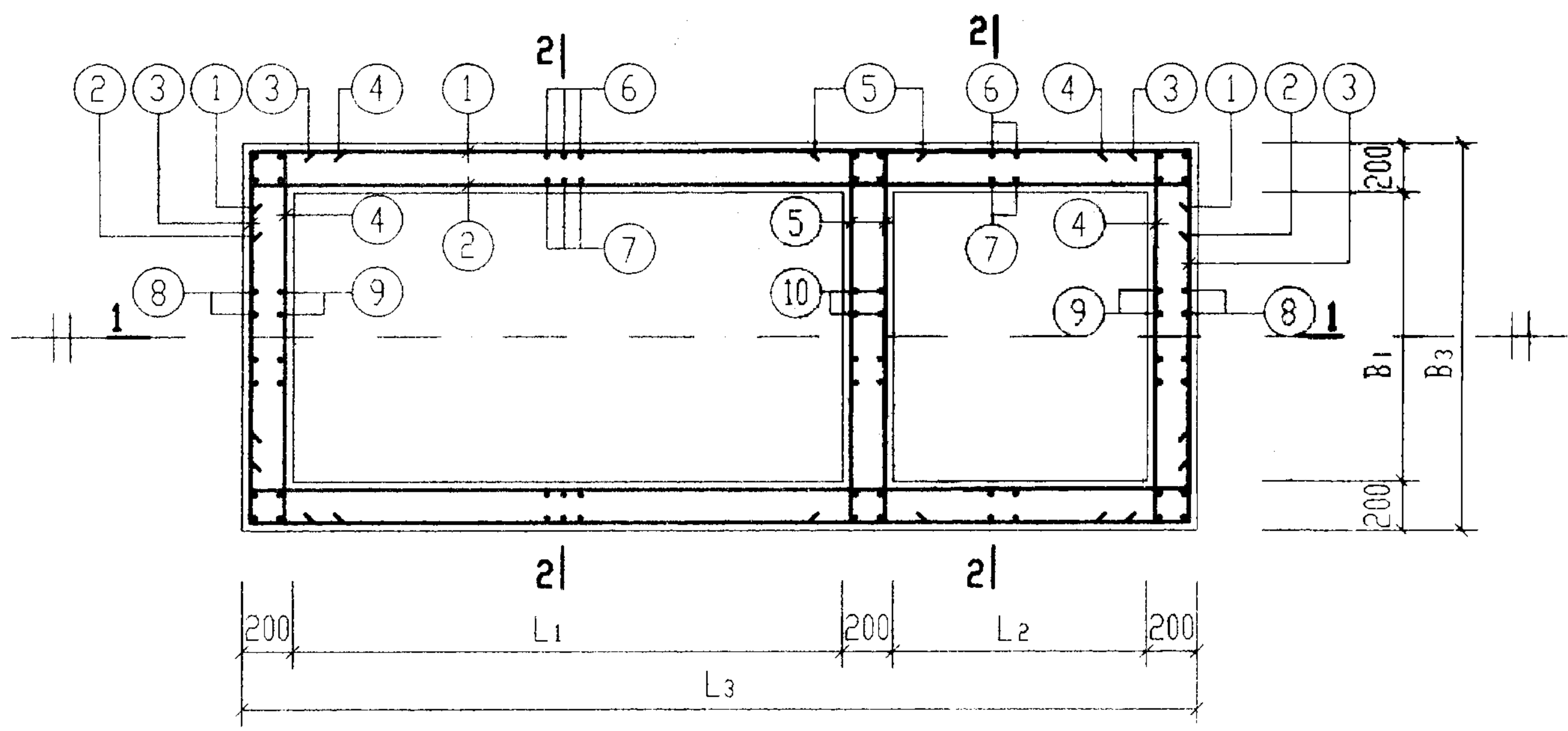
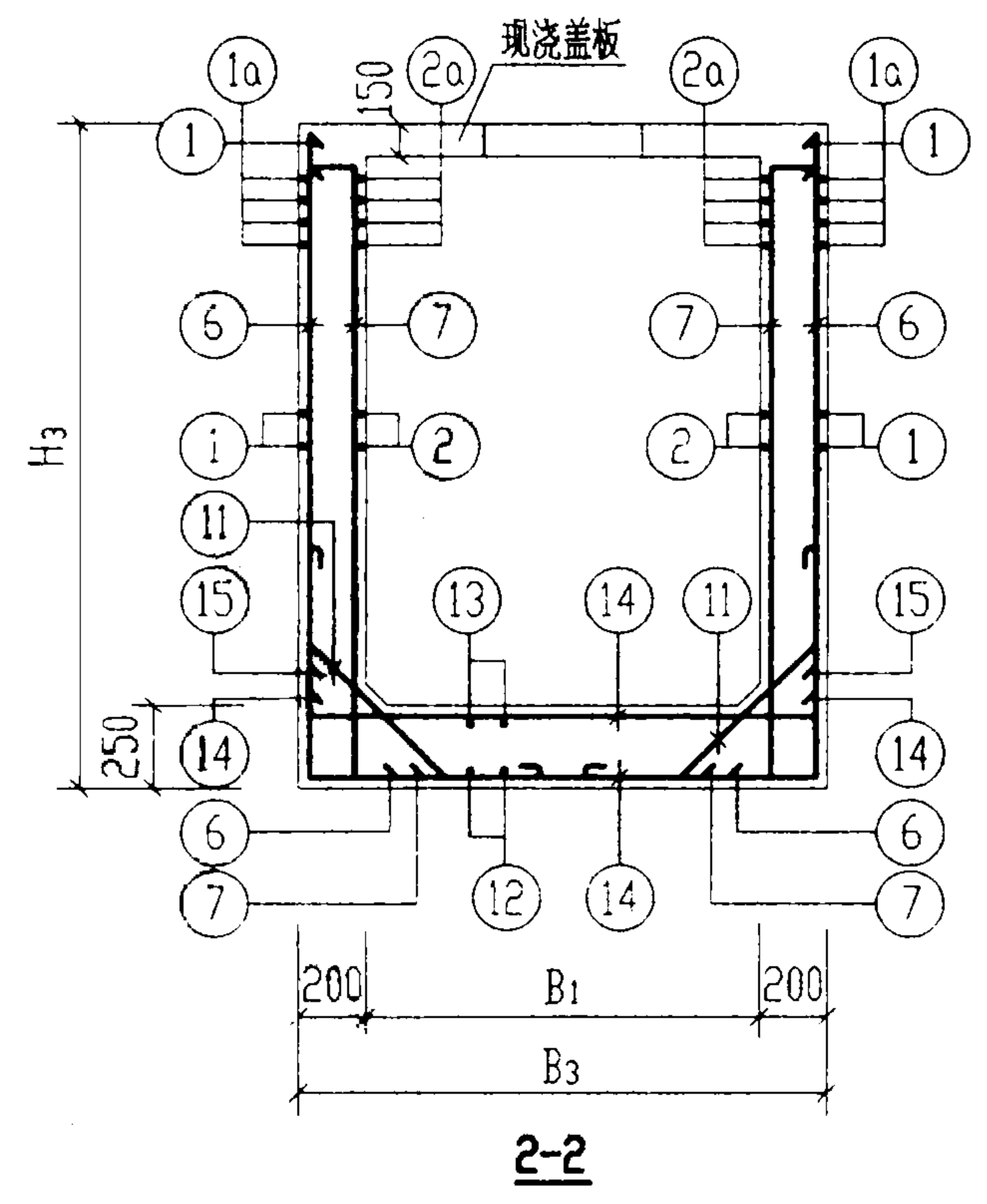
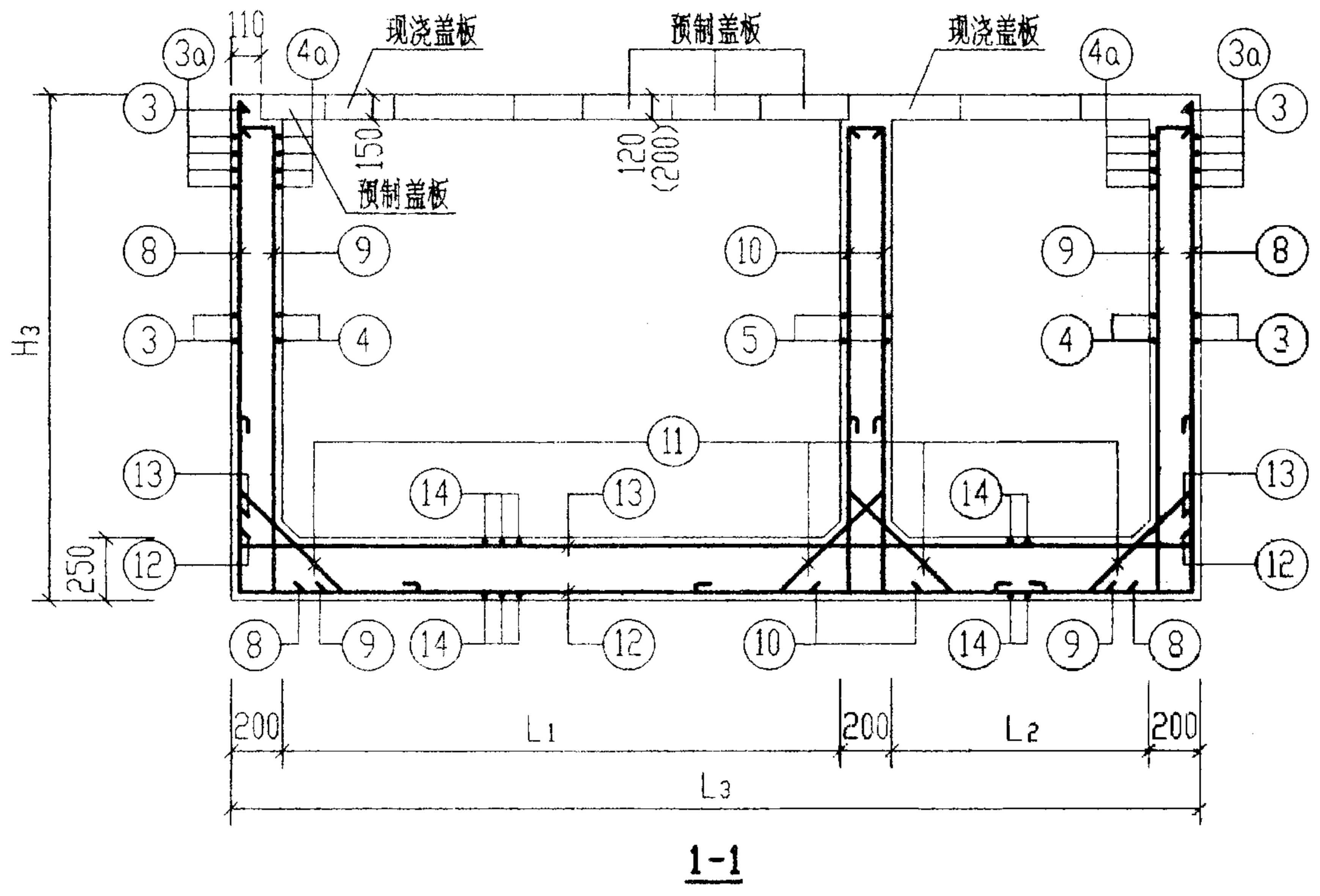
2-2



1号钢筋混凝土化粪池配筋图

- 说明: 1. 1号化粪池池体钢筋表及材料表见第22页。  
 2. 本图施工时应与有关图纸密切配合。  
 3. 池壁和隔墙遇 $\leq 300$ 的洞时, 钢筋绕过洞口。遇 $> 300$ 的洞时, 洞口加强筋大样图详见第66页。

1号钢筋混凝土化粪池配筋图 (用于无地下水和有地下水, 无覆土)		图号	03S702
审核	张永彬	校对	王永生
设计	武明美	页	20



说明:

1. 2号~5号化粪池池体钢筋表及材料表见第22~29页。
2. 本图施工时应与有关图纸密切配合。
3. 本图所示除底板为HRB335外,其余均按HPB235绘制,若池体配筋为HRB335时,取消弯钩。2号~5号池具体配筋见钢筋表。
4. 预制盖板的厚度括号内数字用于顶面可过汽车的化粪池。
5. 池壁和隔墙遇 $\leq 300$ 的洞时,钢筋绕过洞口。遇 $> 300$ 的洞时,洞口加强筋大样图详见第66页。

2号~5号钢筋混凝土化粪池配筋图

2号~5号钢筋混凝土化粪池配筋图 (用于无地下水 and 有地下水, 无覆土)		图号	03S702
审核	王松林	校对	王松林
设计	王松林	页	21

钢筋表								钢筋表								钢筋表							
构件号	钢筋编号	简图	直径 (mm)	长度 (mm)	间距 (mm)	根数	共长 (m)	构件号	钢筋编号	简图	直径 (mm)	长度 (mm)	间距 (mm)	根数	共长 (m)	构件号	钢筋编号	简图	直径 (mm)	长度 (mm)	间距 (mm)	根数	共长 (m)
1号化粪池	1		Φ10	2980	150	32	95.36	2号化粪池	1		Φ10	4830	150	32	154.56	3号化粪池	1		Φ10	4830	150	32	154.56
	1a		Φ10	2980	75	8	23.84		1a		Φ10	4830	75	8	38.64		1a		Φ10	4830	75	8	38.64
	2		Φ10	2980	150	26	77.48		2		Φ10	4830	150	26	125.58		2		Φ10	4830	150	28	135.24
	2a		Φ10	2980	75	8	23.84		2a		Φ10	4830	75	8	38.64		2a		Φ10	4830	75	8	38.64
	3		Φ10	1380	150	32	44.16		3		Φ10	1380	150	32	44.16		3		Φ10	1630	150	32	52.16
	3a		Φ10	1380	75	8	35.88		3a		Φ10	1380	75	8	11.04		3a		Φ10	1630	75	8	13.04
	4		Φ10	1380	150	26	35.88		4		Φ10	1380	150	26	35.88		4		Φ10	1630	150	28	45.64
	4a		Φ10	1380	75	8	11.04		4a		Φ10	1380	75	8	11.04		4a		Φ10	1630	75	8	13.04
	5		Φ10	1480	150	30	44.40		5		Φ10	1480	150	30	44.40		5		Φ10	1730	150	30	51.90
	6		Φ10	2480 ~2730	150	40	99.20 ~109.20		6		Φ10	2480 ~2730	150	62	153.76 ~169.26		6		Φ10	2580 ~2830	150	62	159.96 ~175.46
	7		Φ10	2460 ~2710	150	40	98.40 ~108.40		7		Φ10	2460 ~2710	150	62	152.52 ~168.02		7		Φ10	2560 ~2810	150	62	158.72 ~174.22
	8		Φ10	2480 ~2730	150	10	24.80 ~27.30		8		Φ10	2480 ~2730	150	10	24.80 ~27.30		8		Φ10	2580 ~2830	150	14	36.12 ~39.62
	9		Φ10	2460 ~2710	150	10	24.60 ~27.10		9		Φ10	2460 ~2710	150	10	24.60 ~27.10		9		Φ10	2560 ~2810	150	14	35.84 ~39.34
	10		Φ10	2460 ~2710	150	10	24.60 ~27.10		10		Φ10	2460 ~2710	150	10	24.60 ~27.10		10		Φ10	2560 ~2810	150	14	35.84 ~39.34
11		Φ10	1220	300	36	43.92	11		Φ10	1220	300	46	56.12	11		Φ10	1220	300	46	56.12			
12		Φ12	3200	150	8	25.60	12		Φ12	5050	150	8	40.40	12		Φ12	5050	150	10	50.50			
13		Φ12	3200	150	8	25.60	13		Φ12	5050	150	8	40.40	13		Φ12	5050	150	10	50.50			
14		Φ12	1600	150	38	60.80	14		Φ12	1600	150	62	99.20	14		Φ12	1850	150	62	114.70			

材料表

构件号	钢筋 (kg)				混凝土	
	Φ10	Φ10	Φ12	合计	等级	体积 (m³)
1号化粪池	27.1	409.4 ~426.3	99.5	536 ~553	C25	4.12 ~ 4.51
2号化粪池	34.6	545.6 ~569.3	159.8	740 ~764		6.25 ~ 6.82
3号化粪池	34.6	598.1 ~623.7	191.5	824 ~850		7.10 ~ 7.71

1号~3号钢筋混凝土化粪池钢筋表及材料表  
 (用于无地下水, 顶面不过汽车, 无覆土)  
 审核: 王林松 校对: 王林松 设计: 王林松  
 图号: 03S702  
 页: 22

钢筋表							
构件号	钢筋编号	简图	直径 (mm)	长度 (mm)	间距 (mm)	根数	共长 (m)
4号化粪池	1		Φ10	4830	150	32	154.56
	1a		Φ10	4830	75	8	38.64
	2		Φ10	4830	150	28	135.24
	2a		Φ10	4830	75	8	38.64
	3		Φ10	2130	150	32	68.16
	3a		Φ10	2130	75	8	17.04
	4		Φ10	2130	150	28	59.64
	4a		Φ10	2130	75	8	17.04
	5		Φ10	2230	150	30	66.90
	6		Φ10	2580 ~2830	150	62	159.96 ~175.46
	7		Φ10	2560 ~2810	150	62	158.72 ~174.22
	8		Φ10	2580 ~2830	150	20	51.60 ~56.60
	9		Φ10	2560 ~2810	150	20	51.20 ~56.20
	10		Φ10	2560 ~2810	150	20	51.20 ~56.20
11		Φ10	1220	300	54	65.88	
12		Φ12	5050	150	13	65.65	
13		Φ12	5050	150	13	65.65	
14		Φ12	2350	150	62	145.70	

钢筋表							
构件号	钢筋编号	简图	直径 (mm)	长度 (mm)	间距 (mm)	根数	共长 (m)
5号化粪池	1		Φ10	4830	150	38	183.54
	1a		Φ10	4830	75	8	38.64
	2		Φ10	4830	150	34	164.22
	2a		Φ10	4830	75	8	38.64
	3		Φ10	2130	150	38	80.94
	3a		Φ10	2130	75	8	17.04
	4		Φ10	2130	150	34	72.42
	4a		Φ10	2130	75	8	17.04
	5		Φ10	2230	150	38	84.74
	6		Φ10	3080 ~3330	150	62	190.96 ~206.46
	7		Φ10	3060 ~3310	150	62	189.72 ~205.22
	8		Φ10	3080 ~3330	150	20	61.60 ~66.60
	9		Φ10	3060 ~3310	150	20	61.20 ~66.20
	10		Φ10	3060 ~3310	150	20	61.20 ~66.20
11		Φ10	1220	300	54	65.88	
12		Φ12	5050	150	13	65.65	
13		Φ12	5050	150	13	65.65	
14		Φ12	2350	150	62	145.70	

材料表						
构件号	钢筋 (kg)				混凝土	
	Φ10	Φ10	Φ12	合计	等级	体积 (m³)
4号化粪池	40.7	659.3 ~687.7	246.0	946 ~974	C25	8.35 ~9.04
5号化粪池	40.7	778.6 ~807.0	246.0	1065 ~1094		9.72 ~10.41

钢筋表								钢筋表								钢筋表							
构件号	钢筋编号	简图	直径 (mm)	长度 (mm)	间距 (mm)	根数	共长 (m)	构件号	钢筋编号	简图	直径 (mm)	长度 (mm)	间距 (mm)	根数	共长 (m)	构件号	钢筋编号	简图	直径 (mm)	长度 (mm)	间距 (mm)	根数	共长 (m)
1号化粪池	1		Φ10	2980	150	32	95.36	2号化粪池	1		Φ12	5050	150	32	161.60	3号化粪池	1		Φ12	5050	150	32	161.60
	1a		Φ10	2980	75	8	23.84		1a		Φ12	5050	75	8	40.40		1a		Φ12	5050	75	8	40.40
	2		Φ10	2980	150	26	77.48		2		Φ12	4980	150	26	129.48		2		Φ12	4980	150	28	139.44
	2a		Φ10	2980	75	8	23.84		2a		Φ12	4980	75	8	39.84		2a		Φ12	4980	75	8	39.84
	3		Φ12	1600	150	32	51.20		3		Φ10	1380	150	32	44.16		3		Φ10	1630	150	32	52.16
	3a		Φ12	1600	75	8	12.80		3a		Φ10	1380	75	8	11.04		3a		Φ10	1630	75	8	13.04
	4		Φ10	1380	150	26	35.88		4		Φ12	1530	150	26	39.78		4		Φ12	1780	150	28	49.84
	4a		Φ10	1380	75	8	11.04		4a		Φ12	1530	75	8	12.24		4a		Φ12	1780	75	8	14.24
	5		Φ10	1480	150	30	44.40		5		Φ10	1480	150	28	41.44		5		Φ10	1730	150	30	51.90
	6		Φ10	2480 ~2730	150	40	99.20 ~109.20		6		Φ12	2590 ~2840	150	62	160.58 ~176.08		6		Φ12	2690 ~2940	150	62	166.78 ~182.28
	7		Φ10	2460 ~2710	150	40	98.40 ~108.40		7		Φ12	2560 ~2810	150	62	158.72 ~174.22		7		Φ12	2660 ~2910	150	62	164.92 ~180.42
	8		Φ10	2480 ~2730	150	10	24.80 ~27.30		8		Φ12	2590 ~2840	150	10	25.90 ~28.40		8		Φ12	2690 ~2940	150	14	37.66 ~41.16
	9		Φ10	2460 ~2710	150	10	24.60 ~27.10		9		Φ12	2560 ~2810	150	10	25.60 ~28.10		9		Φ12	2660 ~2910	150	14	37.24 ~40.74
	10		Φ10	2460 ~2710	150	10	24.60 ~27.10		10		Φ10	2410 ~2660	150	10	24.10 ~26.60		10		Φ10	2510 ~2760	150	14	35.14 ~38.64
11		Φ10	1220	300	36	43.92	11		Φ10	1220	300	46	56.12	11		Φ10	1220	300	46	56.12			
12		Φ12	3200	150	8	25.60	12		Φ12	5050	150	8	40.40	12		Φ12	5050	150	10	50.50			
13		Φ12	3200	150	8	25.60	13		Φ12	5050	150	8	40.40	13		Φ12	5050	150	10	50.50			
14		Φ12	1600	150	38	60.80	14		Φ12	1600	150	62	99.20	14		Φ12	1850	150	62	114.70			

材料表

构件号	钢筋 (kg)					合计	混凝土	
	Φ10	Φ10	Φ12	Φ12	等级		体积 (m³)	
1号化粪池	27.1	360.0 ~377.0		156.3		543 ~560	C25	4.12 ~ 4.51
2号化粪池	34.6	74.5 ~76.0	360.2 ~376.2	504.8 ~520.8		974 ~1008		6.25 ~ 6.82
3号化粪池	34.6	93.9 ~96.1	395.6 ~412.5	552.5 ~569.3		1077 ~1113		7.10 ~ 7.71

1号~3号钢筋混凝土化粪池钢筋表及材料表  
 (用于无地下水, 顶面可过汽车, 无覆土)  
 审核: 张奕峰 校对: 王外生 设计: 武明美 图号: 03S702 页: 24



钢筋表							
构件号	钢筋编号	简图	直径 (mm)	长度 (mm)	间距 (mm)	根数	共长 (m)
4号化粪池	1		Φ12	5050	150	32	161.60
	1a		Φ12	5050	75	8	40.40
	2		Φ12	4980	150	28	139.44
	2a		Φ12	4980	75	8	39.84
	3		Φ12	2350	150	32	75.20
	3a		Φ12	2350	75	8	18.80
	4		Φ12	2280	150	28	63.84
	4a		Φ12	2280	75	8	18.24
	5		Φ10	2230	150	30	66.90
	6		Φ12	2690 ~2940	150	62	166.78 ~182.28
	7		Φ12	2660 ~2910	150	62	164.92 ~180.42
	8		Φ12	2690 ~2940	150	20	53.80 ~58.80
	9		Φ12	2660 ~2910	150	20	53.20 ~58.20
	10		Φ10	2510 ~2760	150	20	50.20 ~55.20

钢筋表							
构件号	钢筋编号	简图	直径 (mm)	长度 (mm)	间距 (mm)	根数	共长 (m)
5号化粪池	1		Φ12	5050	150	38	191.90
	1a		Φ12	5050	75	8	40.40
	2		Φ12	4830	150	34	164.22
	2a		Φ12	4830	75	8	38.64
	3		Φ12	2350	150	38	89.30
	3a		Φ12	2350	75	8	18.80
	4		Φ12	2130	150	34	72.42
	4a		Φ12	2130	75	8	17.04
	5		Φ10	2230	150	36	80.28
	6		Φ12	3190 ~3440	150	62	197.78 ~213.28
	7		Φ12	3010 ~3260	150	62	186.62 ~202.12
	8		Φ12	3190 ~3440	150	20	63.80 ~68.80
	9		Φ12	3010 ~3260	150	20	60.20 ~65.20
	10		Φ10	3010 ~3260	150	20	60.20 ~65.20

材料表							
构件号	钢筋 (kg)					混凝土	
	Φ10	Φ10	Φ12	Φ12	合计	等级	体积 (m³)
4号化粪池	40.7	72.3 ~75.3	425.8 ~444.0	704.7 ~722.9	1244 ~1283	C25	8.35 ~9.04
5号化粪池	40.7	86.7 ~89.8		1259.3 ~1295.7	1387 ~1426		9.72 ~10.41

钢筋表							
构件号	钢筋编号	简图	直径 (mm)	长度 (mm)	间距 (mm)	根数	共长 (m)
	1		Φ10	2980	150	32	95.36
	1a		Φ10	2980	75	8	23.84
	2		Φ10	2980	150	26	77.48
	2a		Φ10	2980	75	8	23.84
	3		Φ10	1380	150	32	44.16
	3a		Φ10	1380	75	8	11.04
	4		Φ10	1380	150	26	35.88
	4a		Φ10	1380	75	8	11.04
	5		Φ10	1480	150	30	44.40
	6		Φ10	2480~2730	150	40	99.20~109.20
	7		Φ10	2460~2710	150	40	98.40~108.40
	8		Φ10	2480~2730	150	10	24.80~27.30
	9		Φ10	2460~2710	150	10	24.60~27.10
	10		Φ10	2460~2710	150	10	24.60~27.10
	11		Φ10	1220	300	36	43.92
	12		Φ12	3200	150	8	25.60
	13		Φ12	3200	150	8	25.60
	14		Φ12	1600	150	38	60.80

钢筋表							
构件号	钢筋编号	简图	直径 (mm)	长度 (mm)	间距 (mm)	根数	共长 (m)
	1		Φ10	4830	150	32	154.56
	1a		Φ10	4830	75	8	38.64
	2		Φ10	4830	150	26	125.58
	2a		Φ10	4830	75	8	38.64
	3		Φ10	1380	150	32	44.16
	3a		Φ10	1380	75	8	11.04
	4		Φ10	1380	150	26	35.88
	4a		Φ10	1380	75	8	11.04
	5		Φ10	1480	150	30	44.40
	6		Φ12	2590~2840	150	62	160.58~176.08
	7		Φ10	2460~2710	150	62	152.52~168.02
	8		Φ10	2480~2730	150	10	24.80~27.30
	9		Φ10	2460~2710	150	10	24.60~27.10
	10		Φ10	2460~2710	150	10	24.60~27.10
	11		Φ10	1220	300	46	56.12
	12		Φ12	5050	150	8	40.40
	13		Φ12	5050	150	8	40.40
	14		Φ12	1600	150	62	99.20

钢筋表							
构件号	钢筋编号	简图	直径 (mm)	长度 (mm)	间距 (mm)	根数	共长 (m)
	1		Φ12	4830	150	32	154.56
	1a		Φ12	4830	75	8	38.64
	2		Φ10	4830	150	28	135.24
	2a		Φ10	4830	75	8	38.64
	3		Φ12	1850	150	32	59.20
	3a		Φ12	1850	75	8	14.80
	4		Φ10	1630	150	28	45.64
	4a		Φ10	1630	75	8	13.04
	5		Φ10	1730	150	30	51.90
	6		Φ12	2580~2830	150	62	159.96~175.46
	7		Φ10	2560~2810	150	62	158.72~174.22
	8		Φ10	2580~2830	150	14	36.12~39.62
	9		Φ10	2560~2810	150	14	35.84~39.34
	10		Φ10	2560~2810	150	14	35.84~39.34
	11		Φ10	1220	300	46	56.12
	12		Φ12	5050	150	10	50.50
	13		Φ12	5050	150	10	50.50
	14		Φ12	1850	150	62	114.70

材料表

构件号	钢筋 (kg)				混凝土	
	Φ10	Φ10	Φ12	合计	等级	体积 (m³)
1号化粪池	27.1	394.0~411.0	99.5	521~538	C25	4.12~4.51
2号化粪池	34.6	450.7~464.9	302.4~316.2	788~816		6.25~6.82
3号化粪池	34.6	340.0~356.0	570.9~584.6	946~975		7.10~7.71

1号~3号钢筋混凝土化粪池钢筋表及材料表  
 (用于有地下水, 顶面不过汽车, 无覆土)  
 审核 孙秉明 校对 王树生 设计 刘明美  
 图集号 03S702  
 页 26

钢筋表							
构件号	钢筋编号	简图	直径 (mm)	长度 (mm)	间距 (mm)	根数	共长 (m)
4号化粪池	1		Φ12	4830	150	32	154.56
	1a		Φ12	4830	75	8	38.64
	2		Φ10	4830	150	28	135.24
	2a		Φ10	4830	75	8	38.64
	3		Φ12	2130	150	32	68.16
	3a		Φ12	2130	75	8	17.04
	4		Φ10	2130	150	28	59.64
	4a		Φ10	2130	75	8	17.04
	5		Φ10	2230	150	30	66.90
	6		Φ12	2580 ~2830	150	62	159.96 ~175.46
	7		Φ10	2560 ~2810	150	62	158.72 ~174.22
	8		Φ10	2580 ~2830	150	20	51.60 ~56.60
	9		Φ10	2560 ~2810	150	20	51.20 ~56.20
	10		Φ10	2560 ~2810	150	20	51.20 ~56.20

钢筋表							
构件号	钢筋编号	简图	直径 (mm)	长度 (mm)	间距 (mm)	根数	共长 (m)
5号化粪池	1		Φ12	5050	150	38	191.90
	1a		Φ12	5050	75	8	40.40
	2		Φ10	4830	150	34	164.22
	2a		Φ10	4830	75	8	38.64
	3		Φ12	2350	150	38	89.30
	3a		Φ12	2350	75	8	18.80
	4		Φ10	2130	150	34	72.42
	4a		Φ10	2130	75	8	17.04
	5		Φ10	2230	150	38	84.74
	6		Φ12	3190 ~3440	150	62	197.78 ~213.28
	7		Φ10	3060 ~3310	150	62	189.72 ~205.22
	8		Φ10	3080 ~3330	150	20	61.60 ~66.60
	9		Φ10	3060 ~3310	150	20	61.20 ~66.20
	10		Φ10	3060 ~3310	150	20	61.20 ~66.20

材料表						
构件号	钢筋 (kg)				混凝土	
	Φ10	Φ10	Φ12	合计	等级	体积 (m³)
4号化粪池	40.7	388.8 ~407.6	635.2 ~649.0	1065 ~1097	C25	8.35 ~9.04
5号化粪池	40.7	463.2 ~482.1	723.9 ~737.6	1228 ~1260		9.72 ~10.41

构件号	钢筋编号	简图	直径 (mm)	长度 (mm)	间距 (mm)	根数	共长 (m)
1号化粪池	1		Φ12	3200	150	32	102.40
	1a		Φ12	3200	75	8	25.60
	2		Φ10	2980	150	26	77.48
	2a		Φ10	2980	75	8	23.84
	3		Φ12	1600	150	32	51.20
	3a		Φ12	1600	75	8	12.80
	4		Φ10	1380	150	26	35.88
	4a		Φ10	1380	75	8	11.04
	5		Φ10	1480	150	30	44.40
	6		Φ12	2590 ~2840	150	40	103.60 ~113.60
	7		Φ10	2460 ~2710	150	40	98.40 ~108.40
	8		Φ10	2480 ~2730	150	10	24.80 ~27.30
	9		Φ10	2460 ~2710	150	10	24.60 ~27.10
	10		Φ10	2460 ~2710	150	10	24.60 ~27.10

构件号	钢筋编号	简图	直径 (mm)	长度 (mm)	间距 (mm)	根数	共长 (m)
2号化粪池	1		Φ14	5230	150	32	167.36
	1a		Φ14	5230	75	8	41.84
	2		Φ12	5050	150	26	131.30
	2a		Φ12	5050	75	8	40.40
	3		Φ12	1600	150	32	51.20
	3a		Φ12	1600	75	8	12.80
	4		Φ12	1600	150	26	41.60
	4a		Φ12	1600	75	8	12.80
	5		Φ10	1480	150	30	44.40
	6		Φ12	2590 ~2840	150	62	160.58 ~176.08
	7		Φ10	2410 ~2660	150	62	149.42 ~164.92
	8		Φ10	2480 ~2730	150	14	34.72 ~38.22
	9		Φ10	2410 ~2660	150	14	33.74 ~37.24
	10		Φ10	2410 ~2660	150	14	33.74 ~37.24

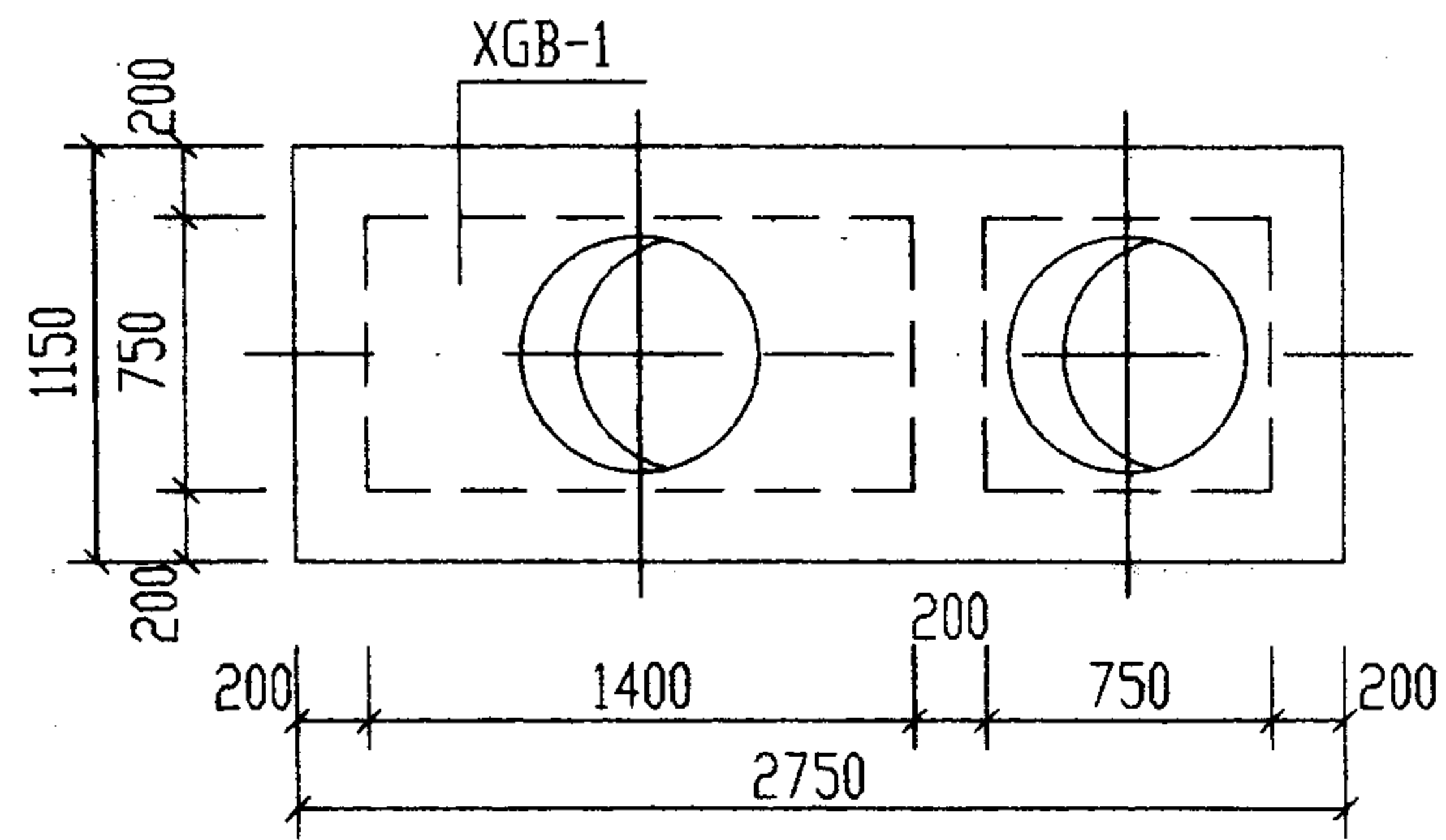
构件号	钢筋编号	简图	直径 (mm)	长度 (mm)	间距 (mm)	根数	共长 (m)
3号化粪池	1		Φ14	5230	150	32	167.36
	1a		Φ14	5230	75	8	41.84
	2		Φ12	5050	150	28	141.40
	2a		Φ12	5050	75	8	40.40
	3		Φ12	1850	150	32	59.20
	3a		Φ12	1850	75	8	14.80
	4		Φ12	1850	150	28	51.80
	4a		Φ12	1850	75	8	14.80
	5		Φ10	1730	150	30	51.90
	6		Φ14	2780 ~3030	150	62	172.36 ~187.86
	7		Φ12	2620 ~2870	150	62	162.44 ~177.94
	8		Φ10	2580 ~2830	150	14	36.12 ~39.62
	9		Φ10	2510 ~2760	150	14	35.14 ~38.64
	10		Φ10	2510 ~2760	150	14	35.14 ~38.64

材料表

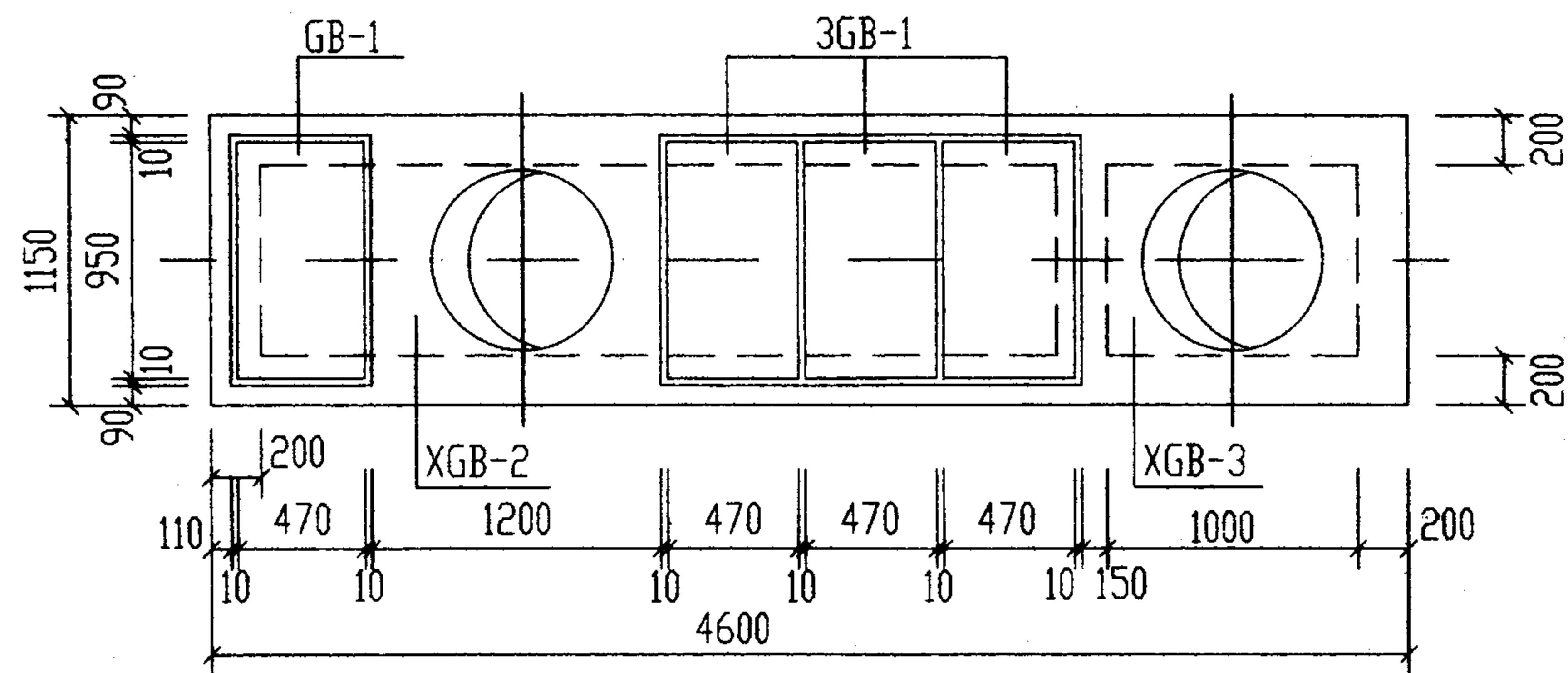
构件号	钢筋 (kg)					混凝土	
	Φ10	Φ12	Φ14	合计	等级	体积 (m³)	
1号化粪池	27.1	225.2 ~236.0	362.0 ~370.8	614 ~634	C25	4.12 ~ 4.51	
2号化粪池	34.6	182.6 ~198.7	560.0 ~573.8	1030 ~1060		6.25 ~ 6.82	
3号化粪池	34.6	97.7 ~104.2	622.1 ~635.8	1216 ~1255		7.10 ~ 7.71	

1号~3号钢筋混凝土化粪池钢筋表及材料表  
 (用于有地下水, 顶面可过汽车, 无覆土)  
 图集号 03S702  
 审核 孙秉修 校对 王永生 设计 顾明美 页 28

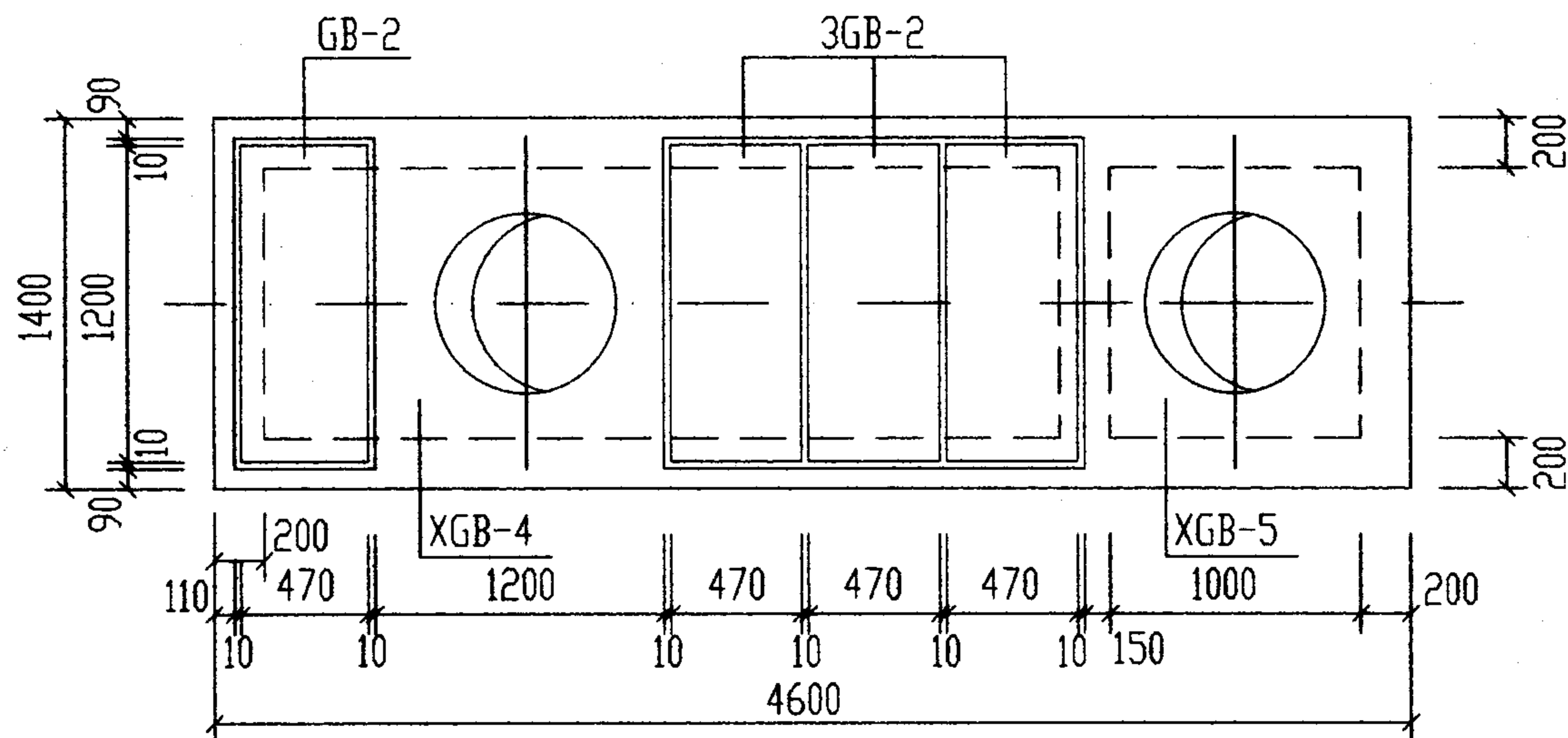
钢筋表								钢筋表								材料表							
构件号	钢筋编号	简图	直径(mm)	长度(mm)	间距(mm)	根数	共长(m)	构件号	钢筋编号	简图	直径(mm)	长度(mm)	间距(mm)	根数	共长(m)	构件号	钢筋(kg)					混凝土	
																	Φ10	Φ10	Φ12	Φ14	合计	等级	体积(m <sup>3</sup> )
4号化粪池	1		Φ14	5230	150	32	167.36	5号化粪池	1		Φ14	5230	150	38	198.74	4号化粪池	40.7	135.1 ~144.3	626.8 ~640.6	575.4 ~594.2	1378 ~1420	C25	8.35 ~9.04
	1a		Φ14	5230	75	8	41.84		1a		Φ14	5230	75	8	41.84	5号化粪池	40.7	164.6 ~173.8	693.7 ~707.5	668.0 ~686.7	1567 ~1609		9.72 ~10.41
	2		Φ12	5050	150	28	141.40		2		Φ12	5050	150	34	171.70								
	2a		Φ12	5050	75	8	40.40		2a		Φ12	5050	75	8	40.40								
	3		Φ14	2350	150	32	75.20		3		Φ14	2350	150	38	89.30								
	3a		Φ14	2350	75	8	18.80		3a		Φ14	2350	75	8	18.80								
	4		Φ12	2350	150	28	65.80		4		Φ12	2350	150	34	79.90								
	4a		Φ12	2350	75	8	18.80		4a		Φ12	2350	75	8	18.80								
	5		Φ10	2230	150	30	66.90		5		Φ10	2230	150	38	84.74								
	6		Φ14	2780 ~3030	150	62	172.36 ~187.86		6		Φ14	3280 ~3530	150	62	203.36 ~218.86								
	7		Φ12	2620 ~2870	150	62	162.44 ~177.94		7		Φ12	3120 ~3370	150	62	193.44 ~208.94								
	8		Φ10	2580 ~2830	150	20	51.60 ~56.60		8		Φ10	3080 ~3330	150	20	61.60 ~66.60								
	9		Φ10	2510 ~2760	150	20	50.20 ~55.20		9		Φ10	3010 ~3260	150	20	60.20 ~65.20								
	10		Φ10	2510 ~2760	150	20	50.20 ~55.20		10		Φ10	3010 ~3260	150	20	60.20 ~65.20								
11		Φ10	1220	300	54	65.88	11		Φ10	1220	300	54	65.88										
12		Φ12	5050	150	13	65.65	12		Φ12	5050	150	13	65.65										
13		Φ12	5050	150	13	65.65	13		Φ12	5050	150	13	65.65										
14		Φ12	2350	150	62	145.70	14		Φ12	2350	150	62	145.70										



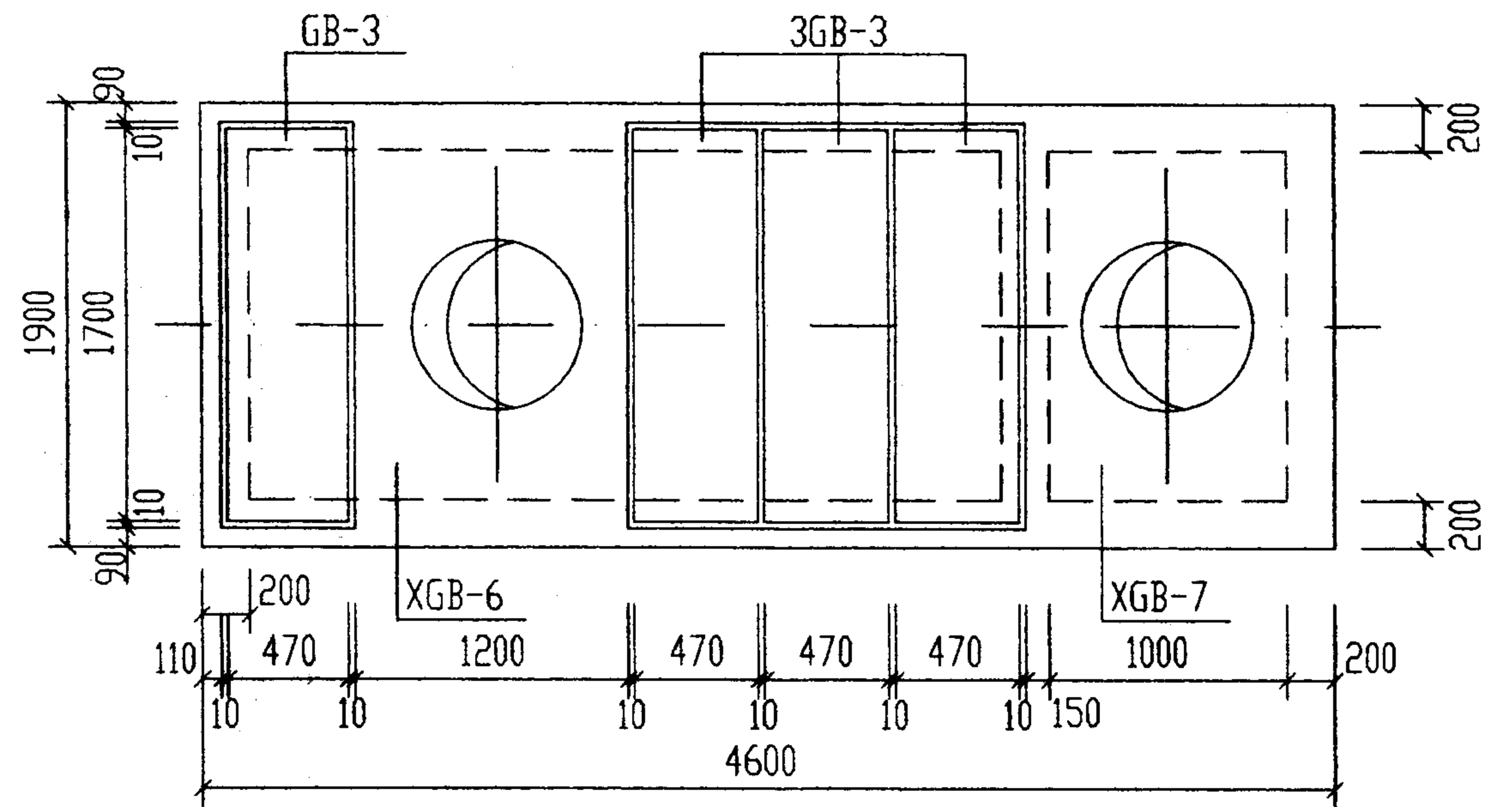
1号化粪池盖板平面布置图



2号化粪池盖板平面布置图



3号化粪池盖板平面布置图



4号,5号化粪池盖板平面布置图

说明:

1. XGB-1~XGB-7为现浇盖板, GB-1~GB-3为预制盖板。
2. 现浇盖板配筋图, 钢筋表及材料表见第32~36页。
3. 预制盖板配筋图, 钢筋表及材料表见第31页。
4. 盖板施工时, 应与水专业密切配合。盖板上的留洞不得遗漏。

1号~5号钢筋混凝土化粪池盖板平面布置图(一)  
(顶面不过汽车, 无覆土)

图号 03S702

审核 邵买石 校对 王德生 设计 武明美

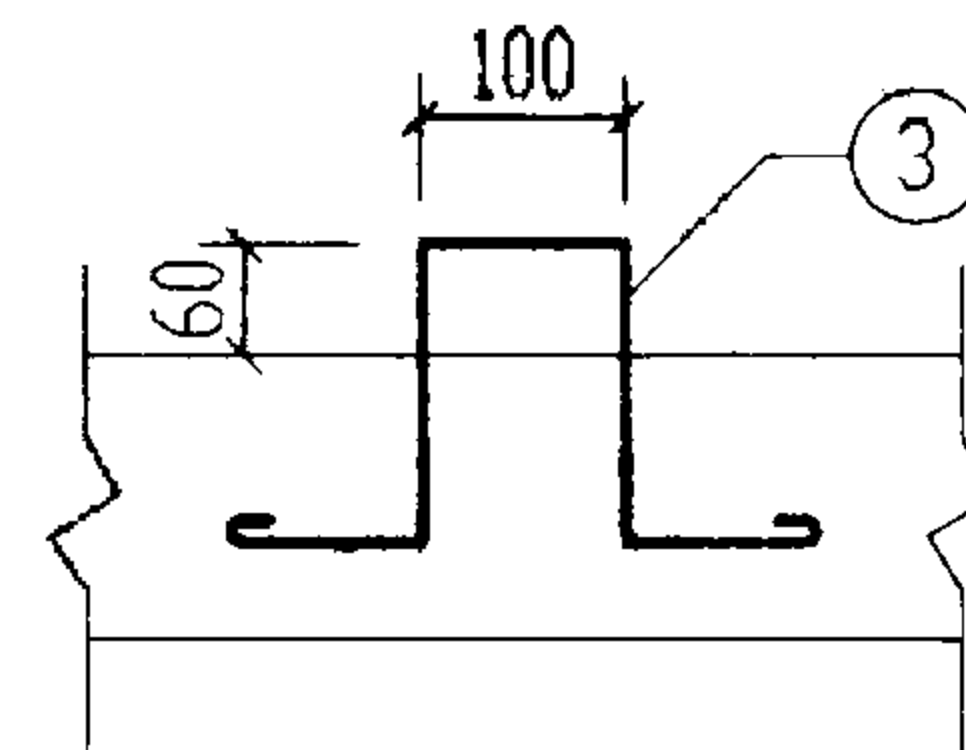
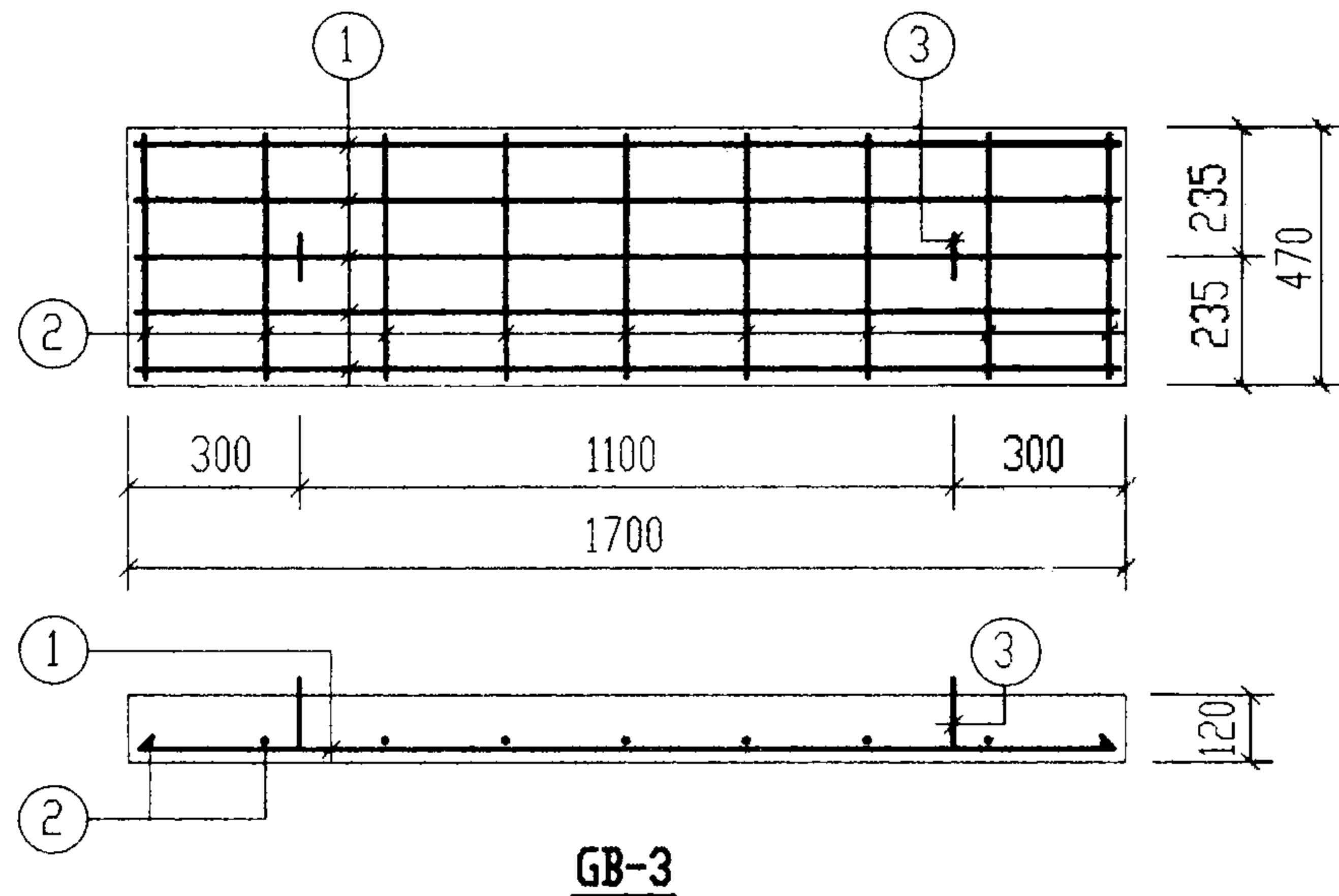
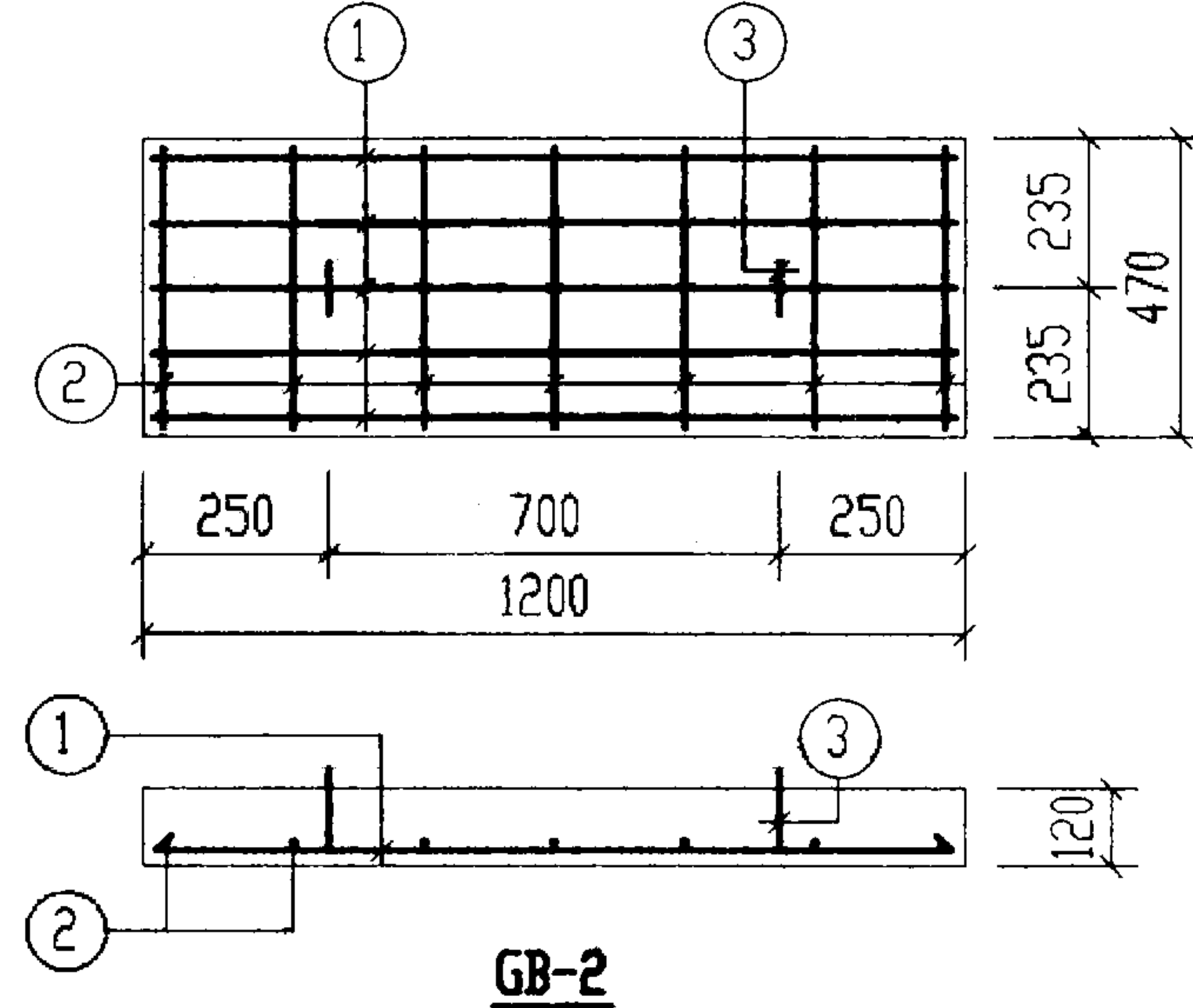
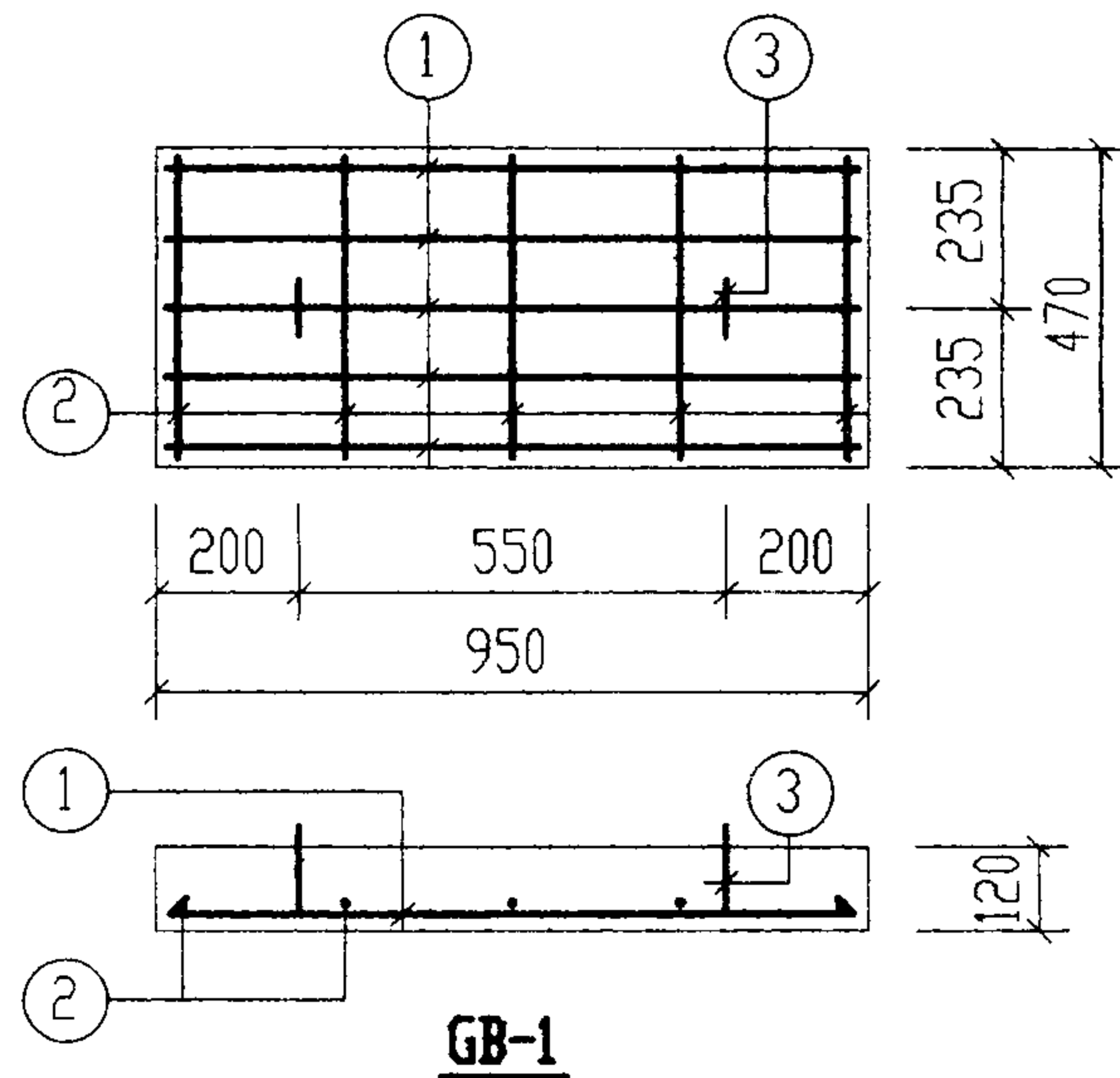
页 30

每一个构件钢筋表

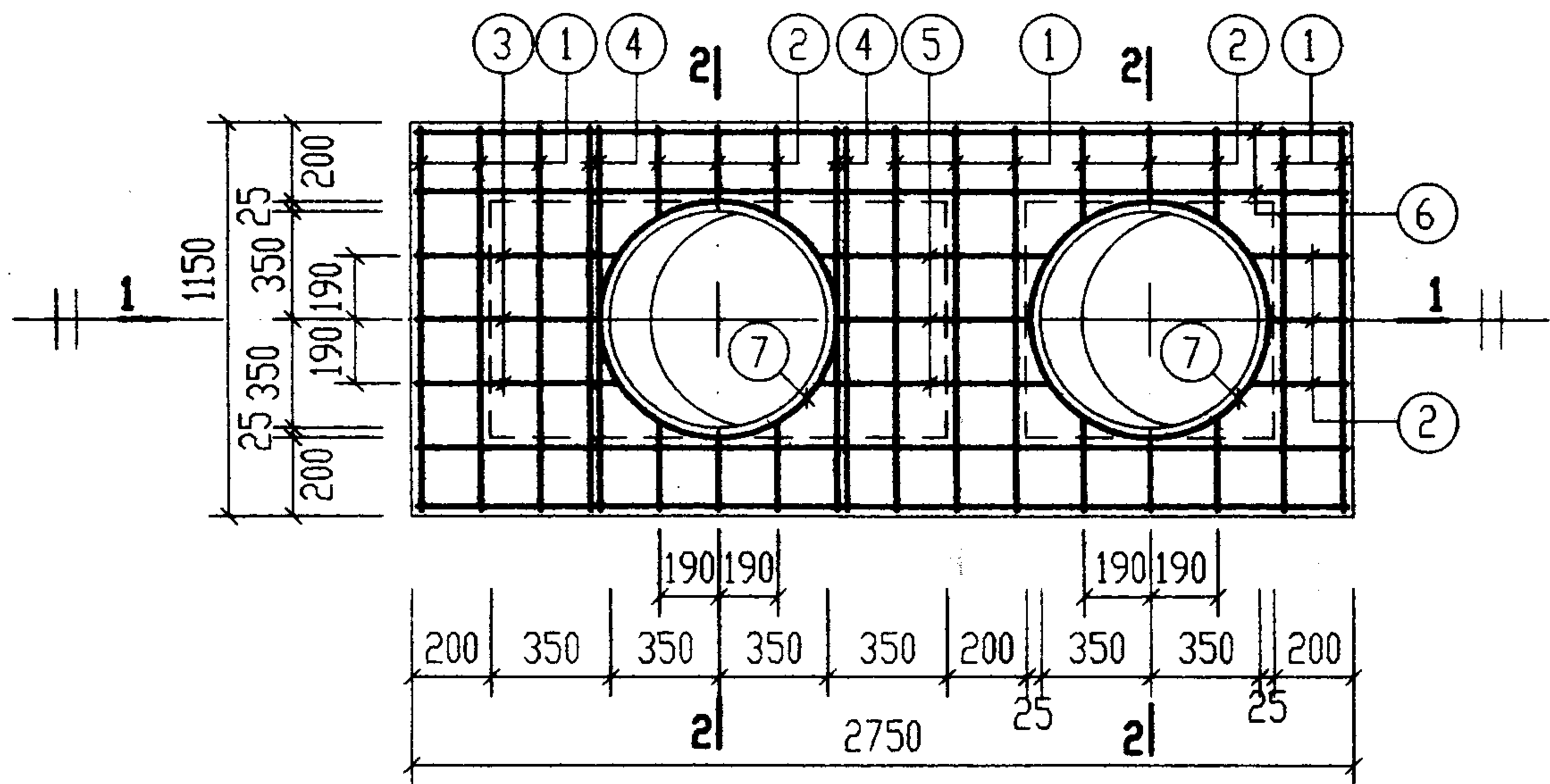
构件号	钢筋编号	简图	直径 (mm)	长度 (mm)	根数	共长 (m)
GB-1	1		Φ8	880	5	4.40
	2		Φ6	400	5	2.00
	3		Φ10	850	2	1.70
GB-2	1		Φ10	1130	5	5.65
	2		Φ6	400	7	2.80
	3		Φ10	850	2	1.70
GB-3	1		Φ12	1630	5	8.15
	2		Φ6	400	9	3.60
	3		Φ10	850	2	1.70

每一个构件材料表

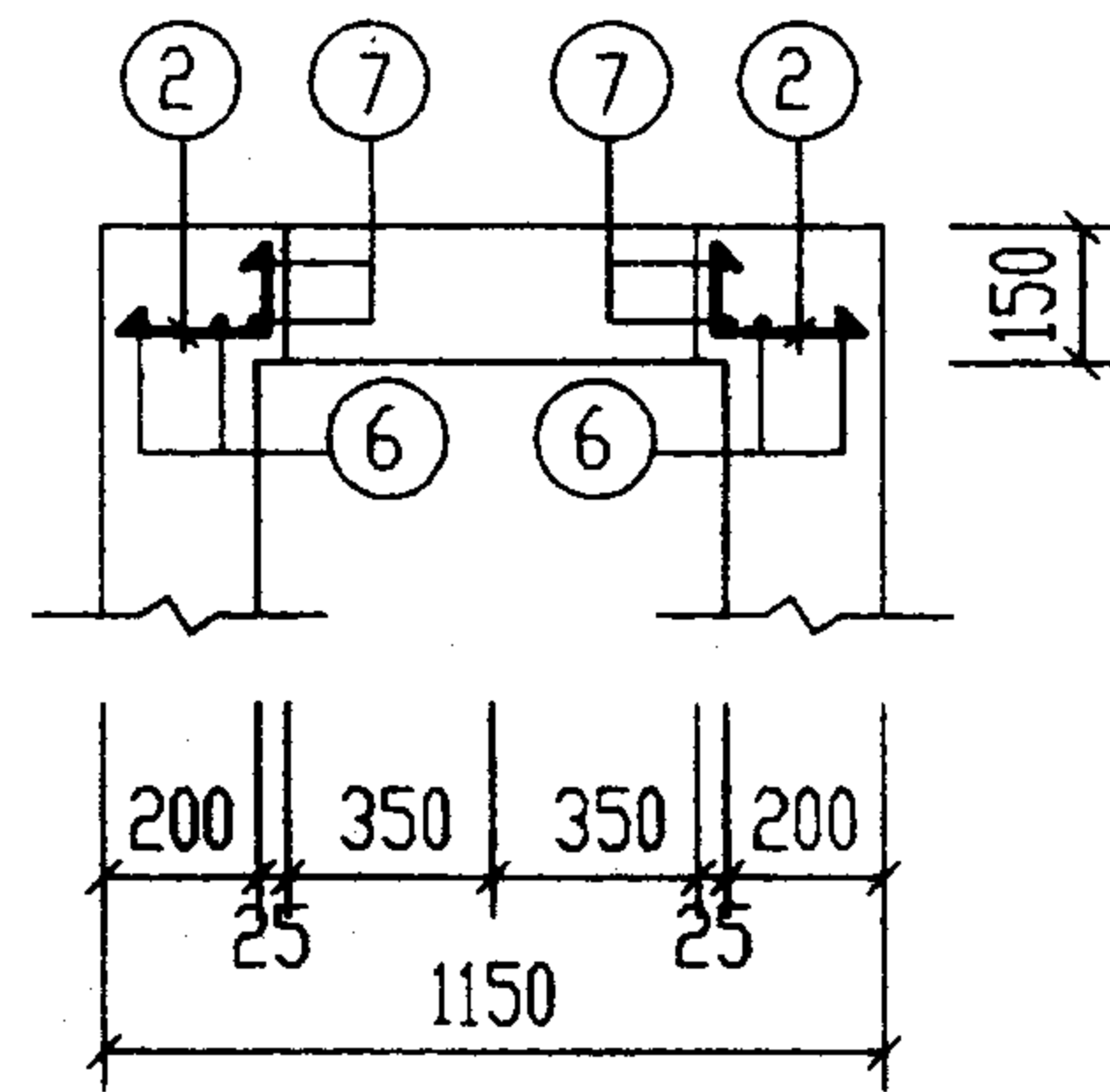
构件号	钢筋 (kg)					混凝土		
	Φ6	Φ8	Φ10	Φ10	Φ12	合计	等级	体积(m <sup>3</sup> )
GB-1	0.4	1.7	1.1			3	C25	0.054
GB-2	0.6		1.1	3.5		5		0.068
GB-3	0.8		1.1		7.2	9		0.096



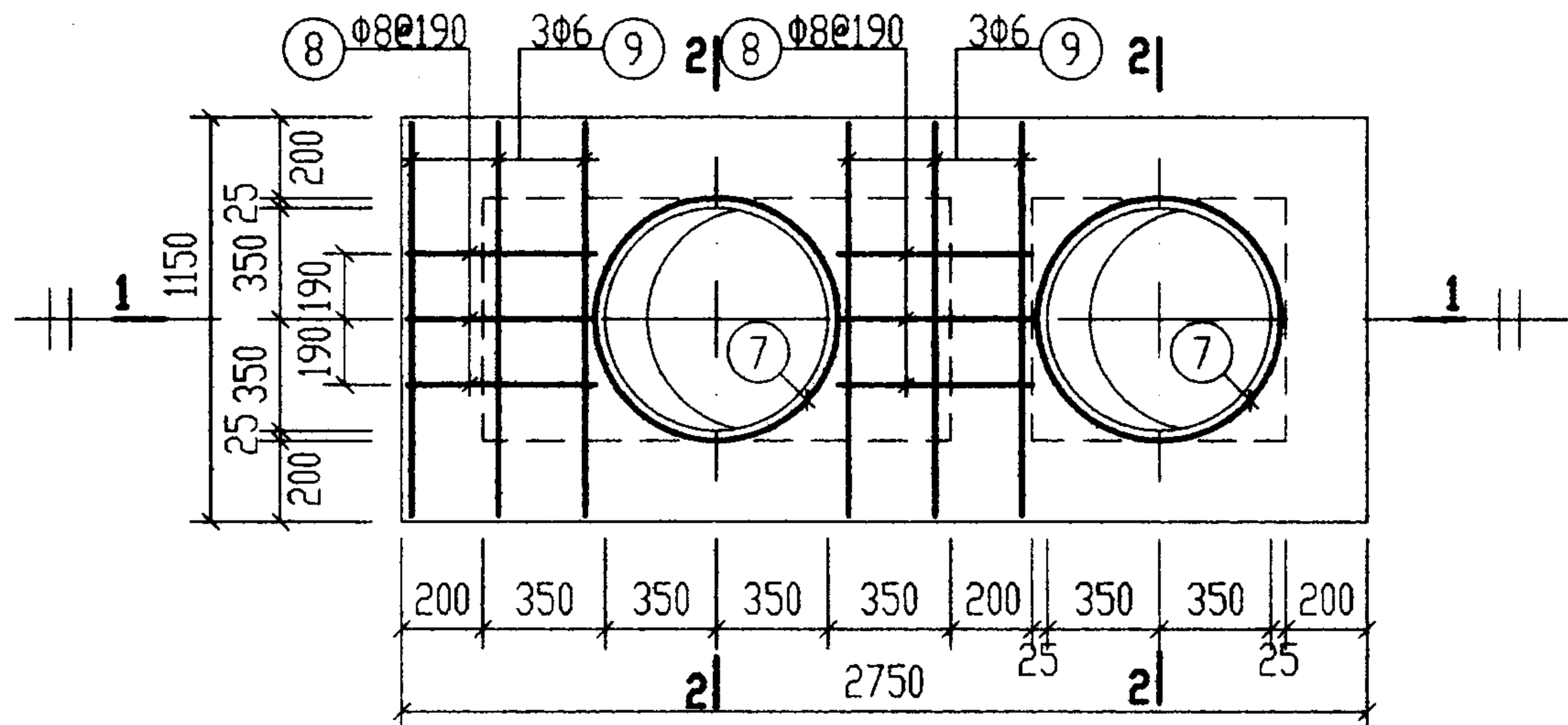
吊钩大样图



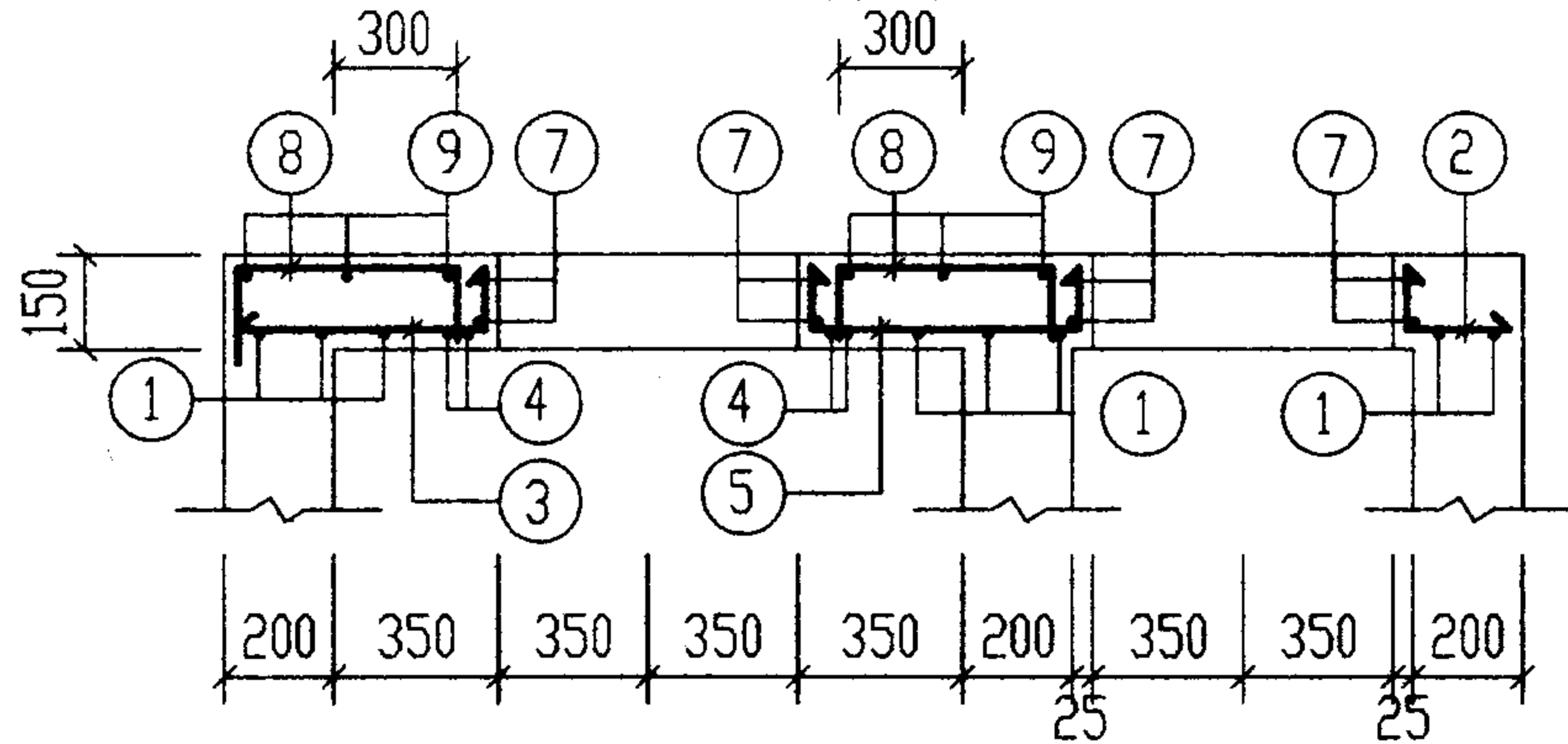
**XGB-1**  
(下层钢筋)



**2-2**

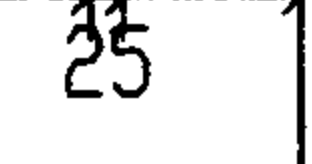


**XGB-1**  
(上层钢筋)



**1-1**

钢 筋 表

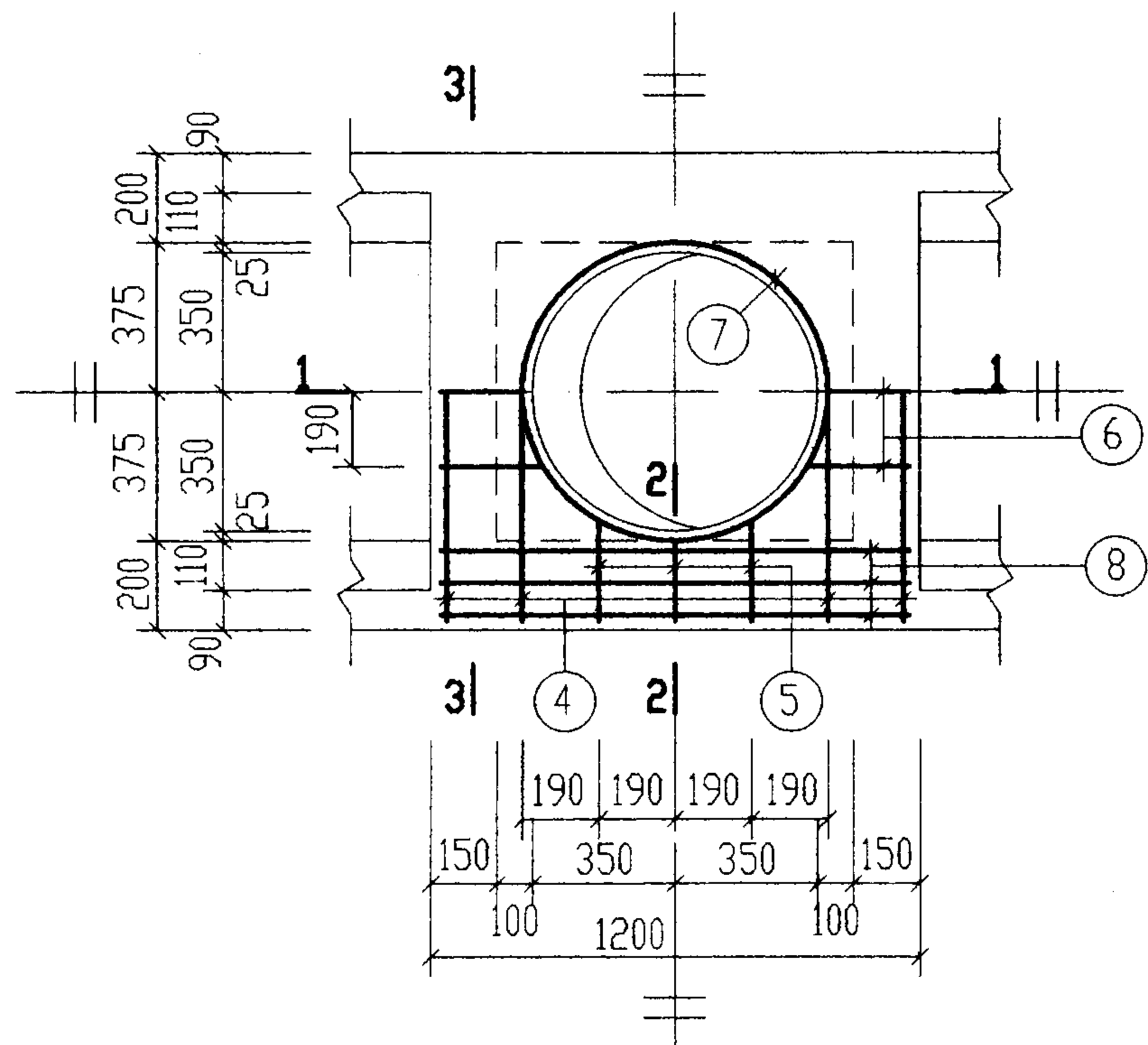
构件号	钢筋编号	简 图	直径 (mm)	长 度 (mm)	根数	共 长 (m)
XGB-1	1	<u>1080</u>	Φ10	1080	8	8.64
	2	<u>160~210</u> ⌘	Φ10	240~290	15	3.98
	3	<u>490~540</u> ⌘	Φ10	570~620	3	1.79
	4	<u>1080</u>	Φ12	1080	4	4.32
	5	⌘ <u>520~620</u> ⌘	Φ10	680~780	3	2.19
	6	<u>2680</u>	Φ10	2680	4	10.72
	7	<u>320</u>  r=385	Φ10	2870	4	11.48
	8	<u>115</u> <u>480</u> <u>115</u>	Φ8	710	6	4.26
	9	<u>1080</u>	Φ6	1080	6	6.48

材 料 表

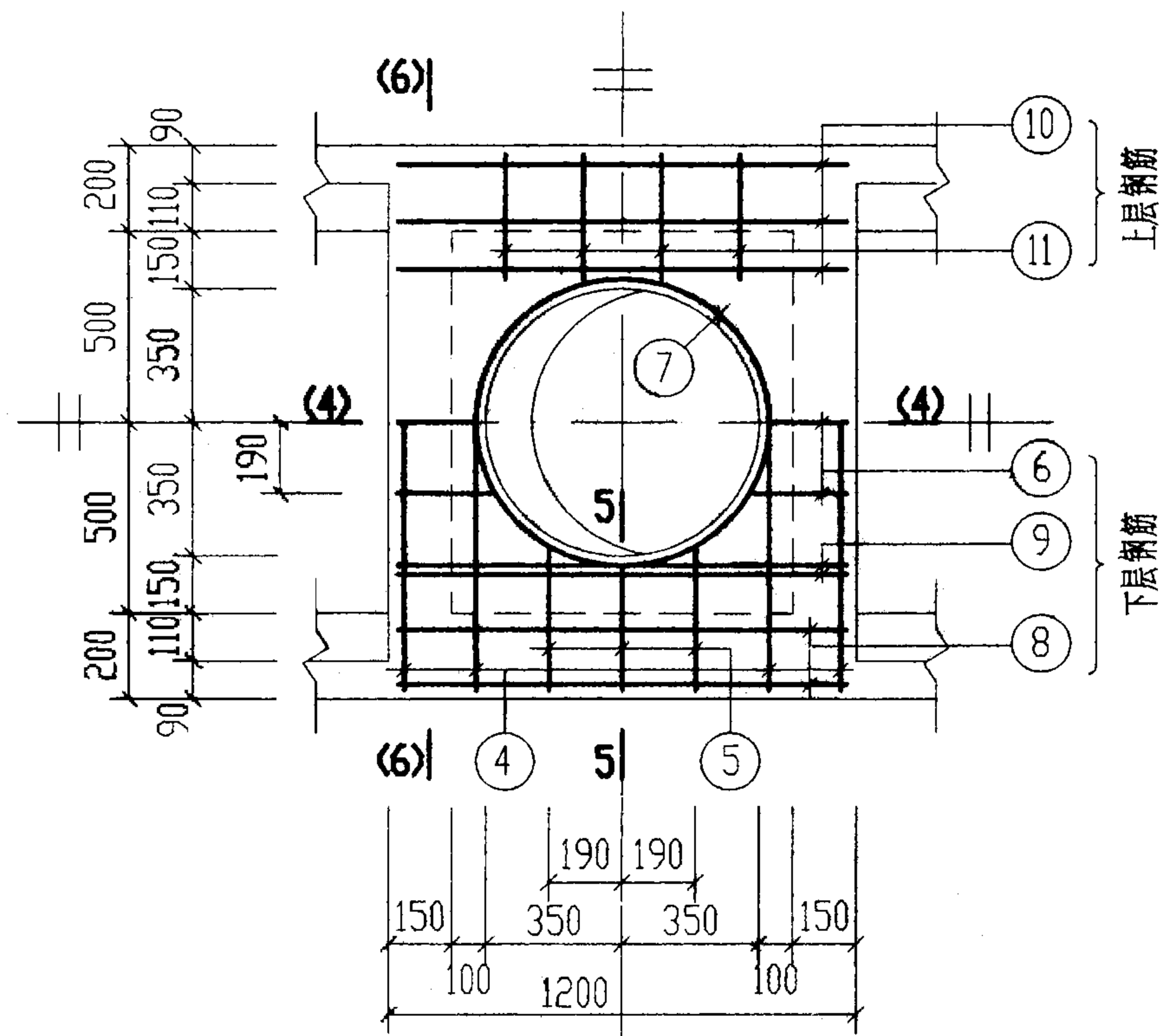
构件号	钢 筋 (kg)					混 凝 土		
	Φ6	Φ8	Φ10	Φ10	Φ12	合计	等级	体积(m <sup>3</sup> )
XGB-1	1.4	1.7	7.1	16.9	3.8	31	C25	0.13

1号钢筋混凝土化粪池 现浇盖板 XGB-1 配筋图(无覆土)				图集号	03S702	
审核	张其明	校对	王树生	设计	武明美	
					页	32

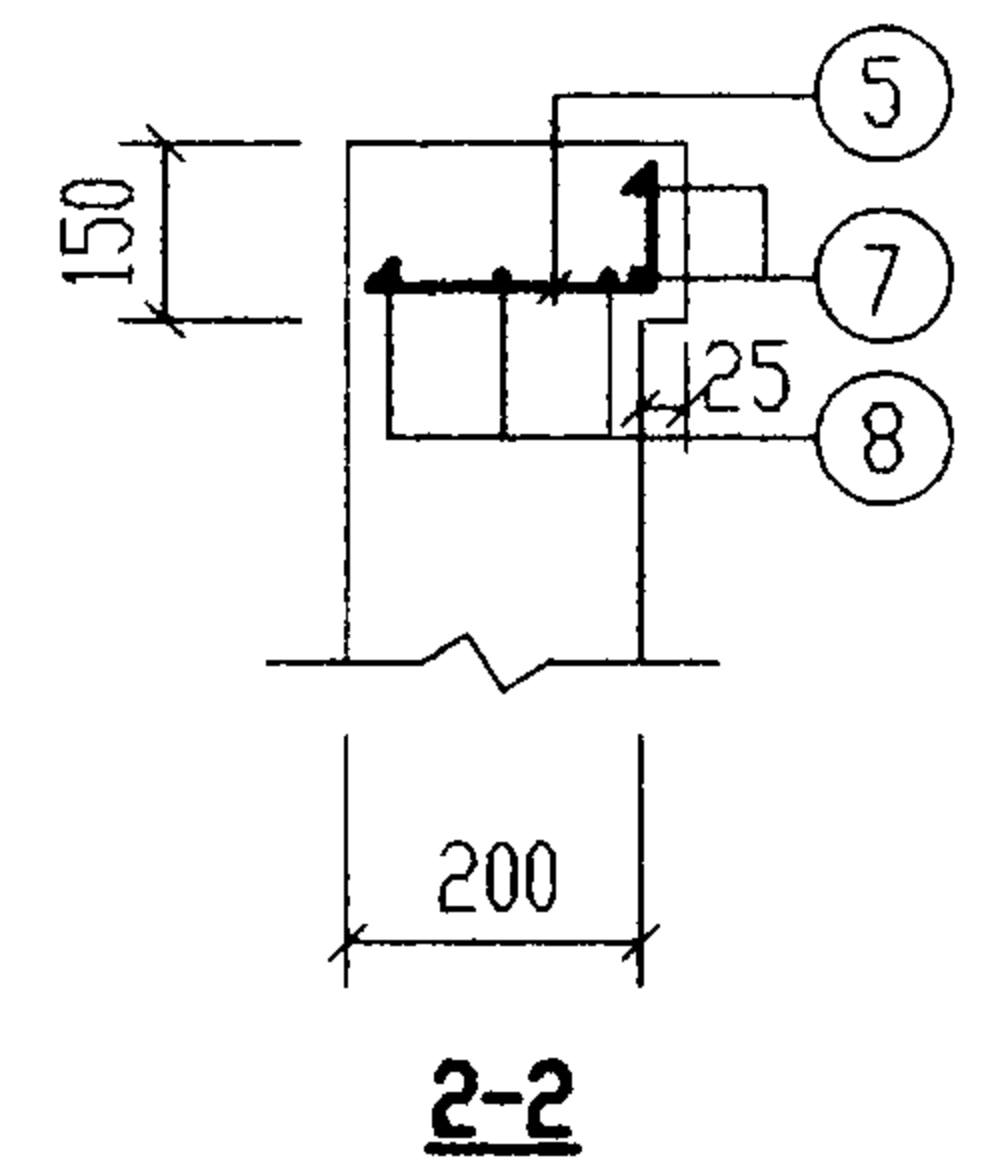




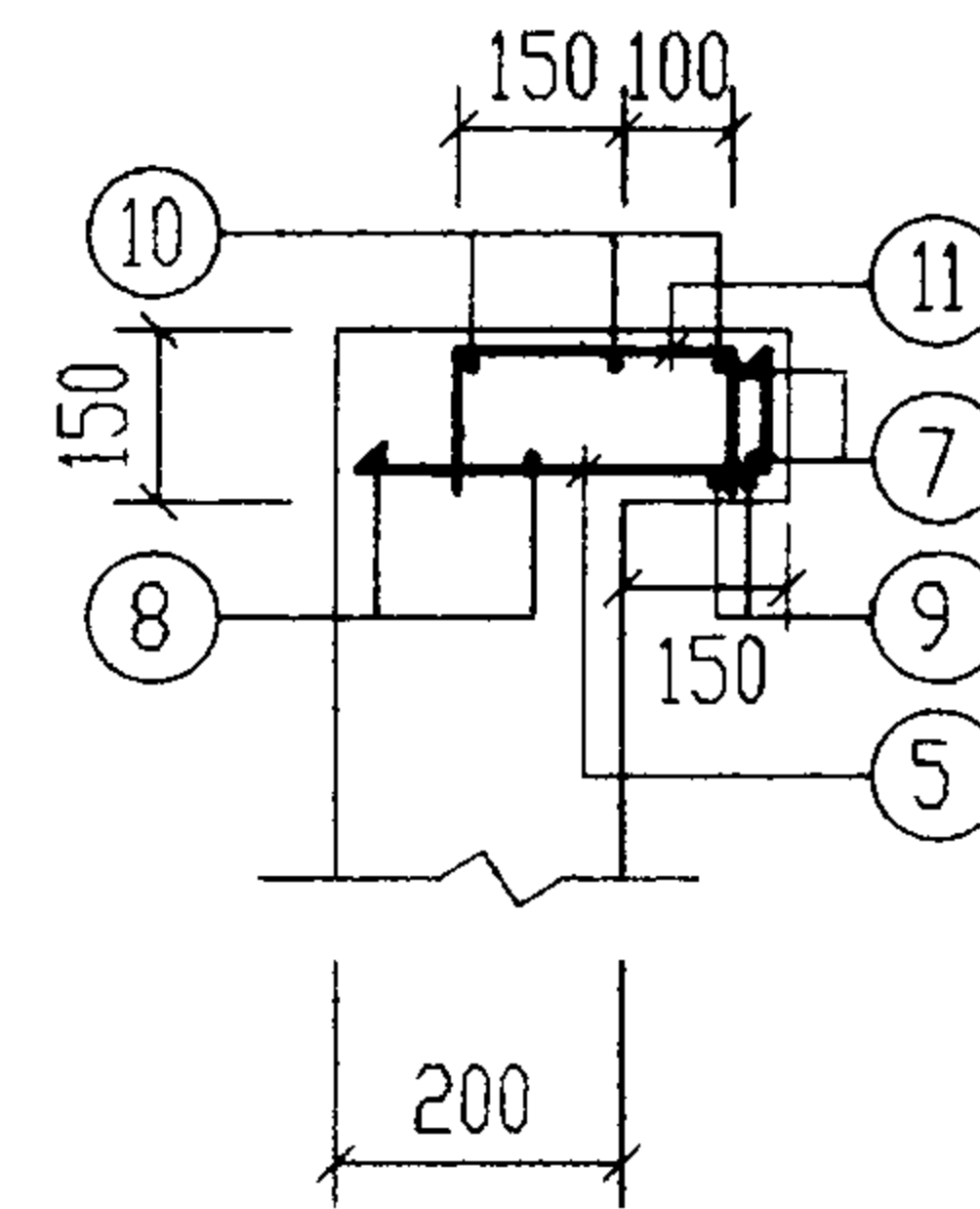
XGB-2



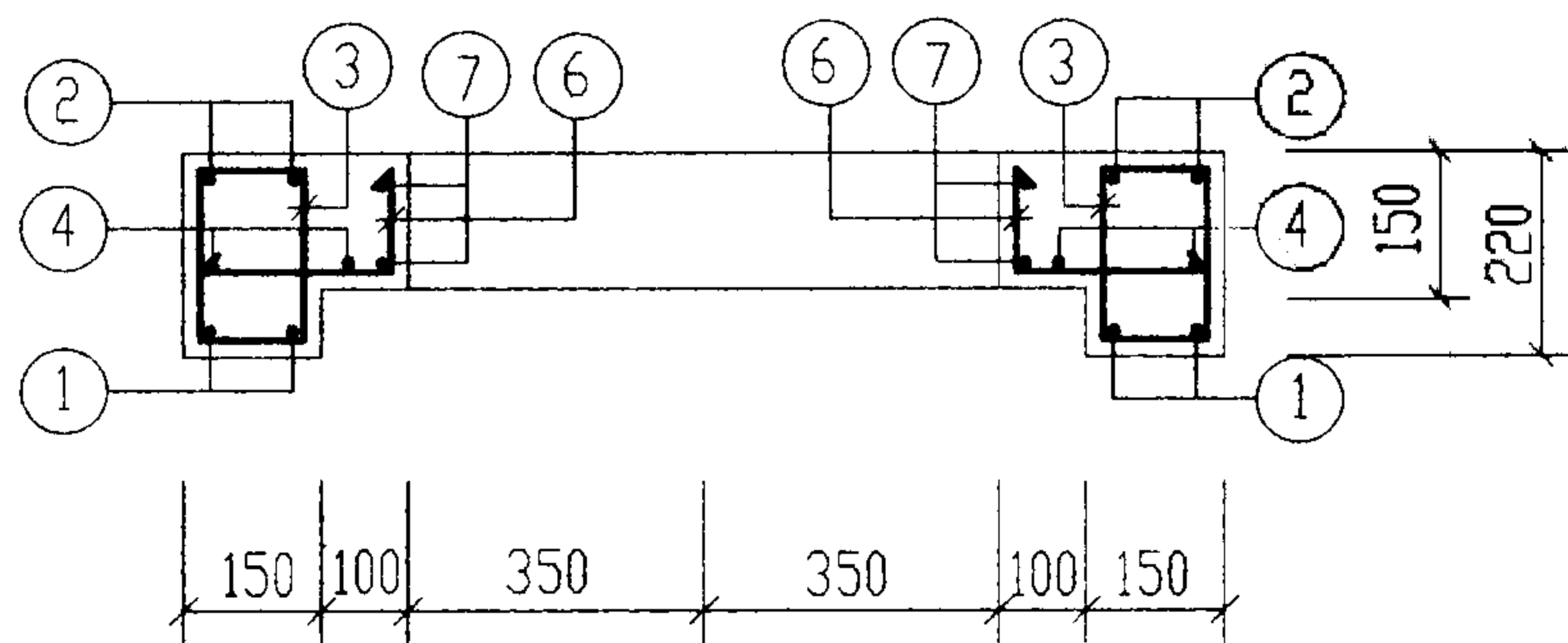
XGB-4



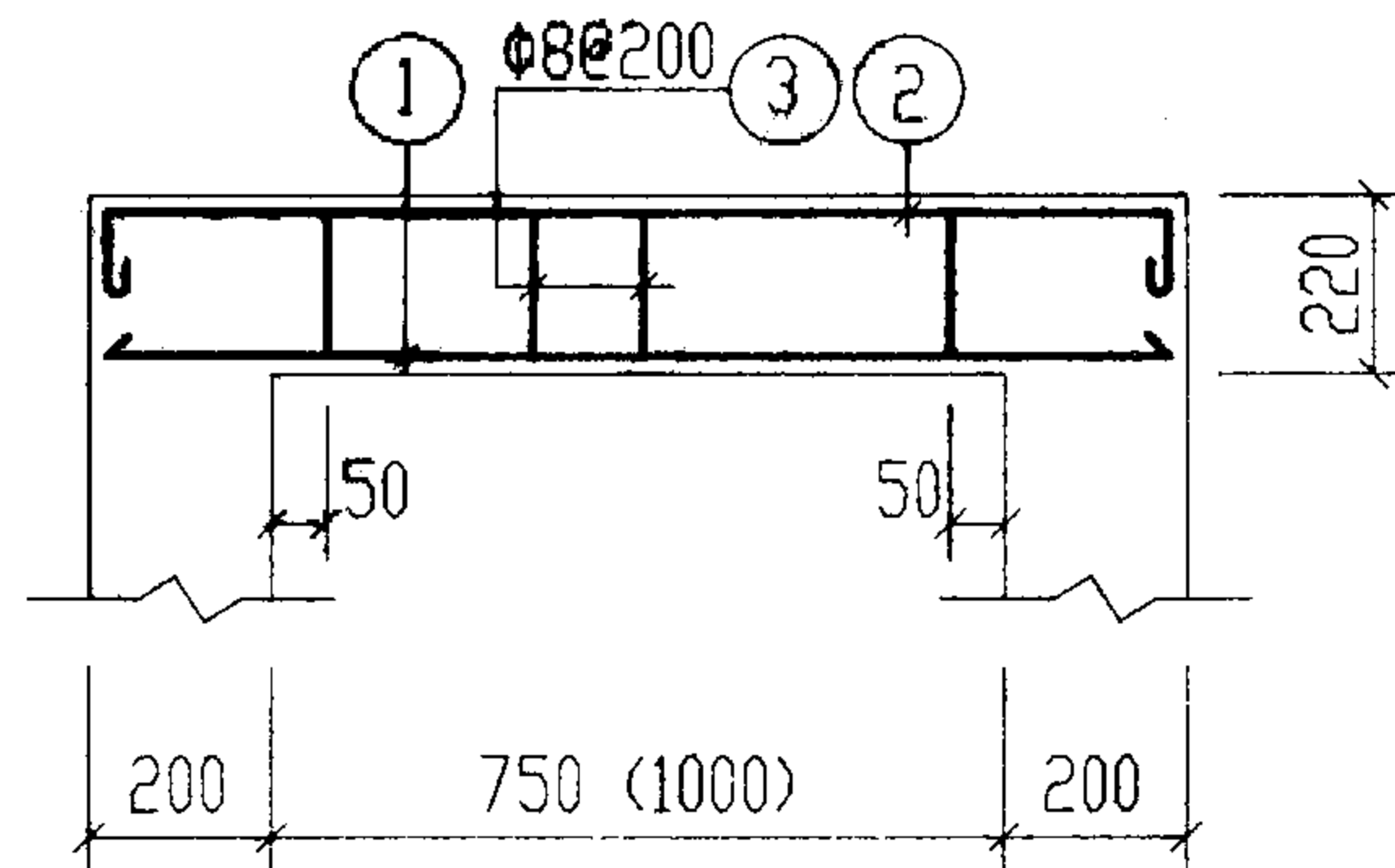
2-2



5-5



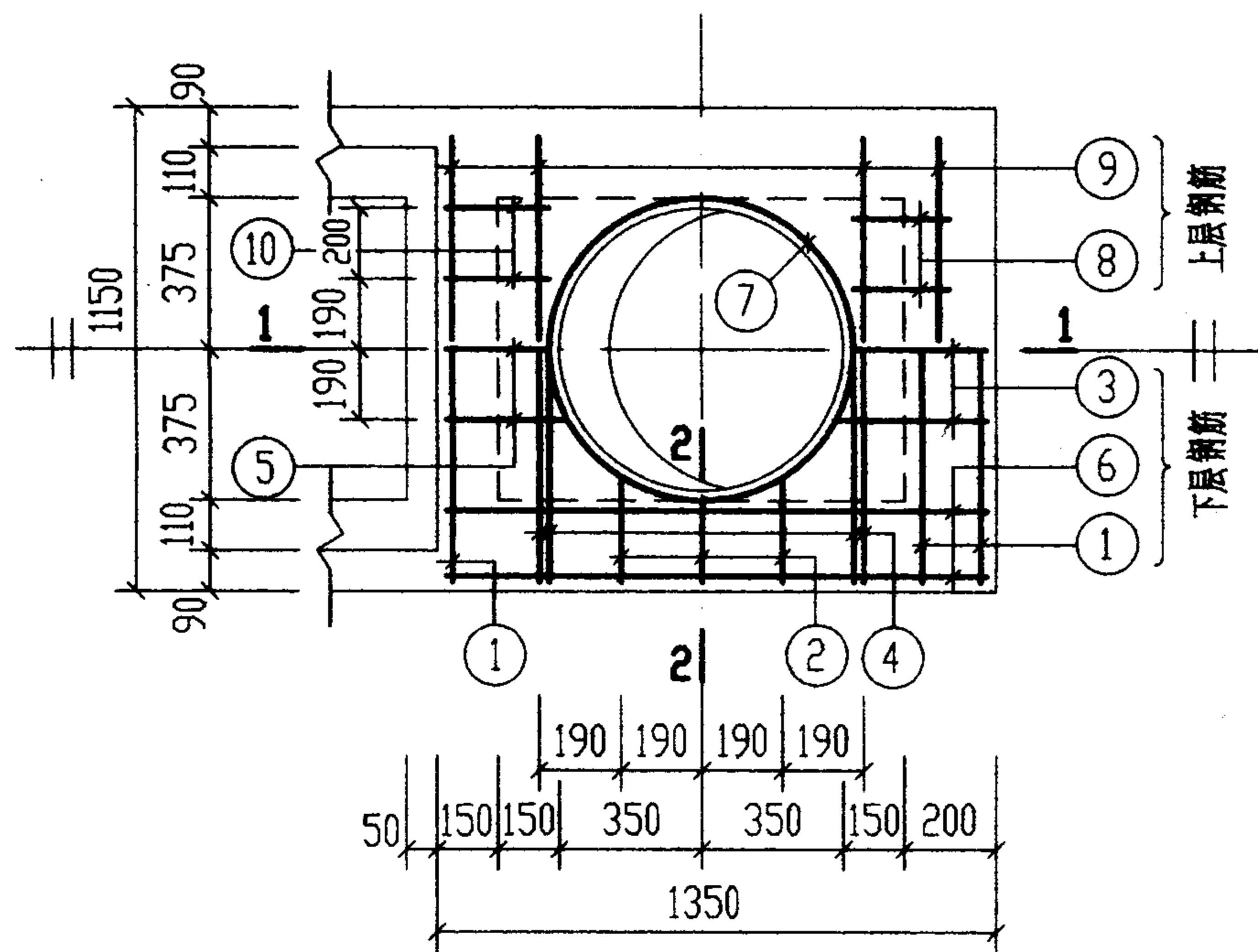
1-1  
(4-4)



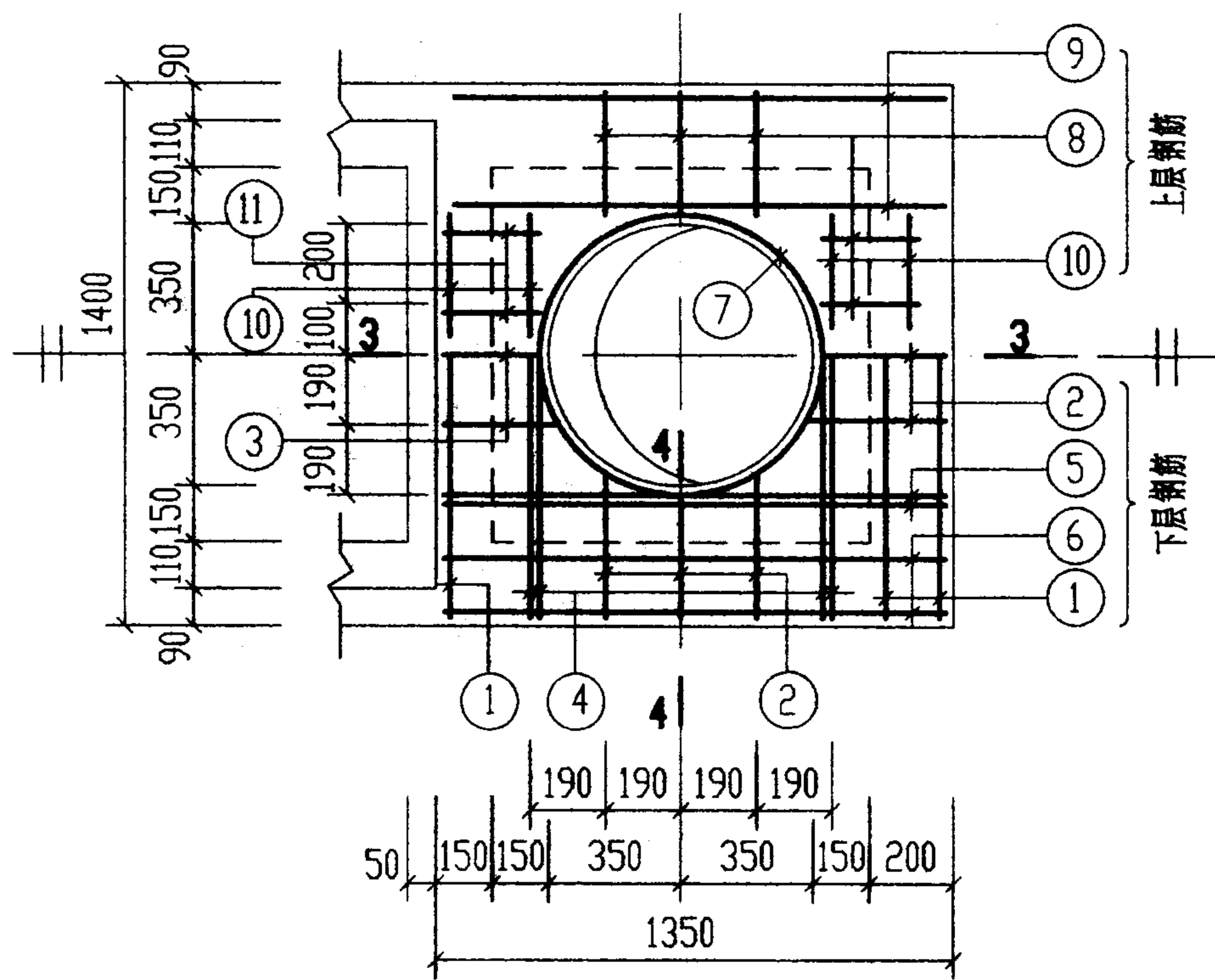
3-3  
(6-6)

说明: 钢筋表及材料表见第35页。

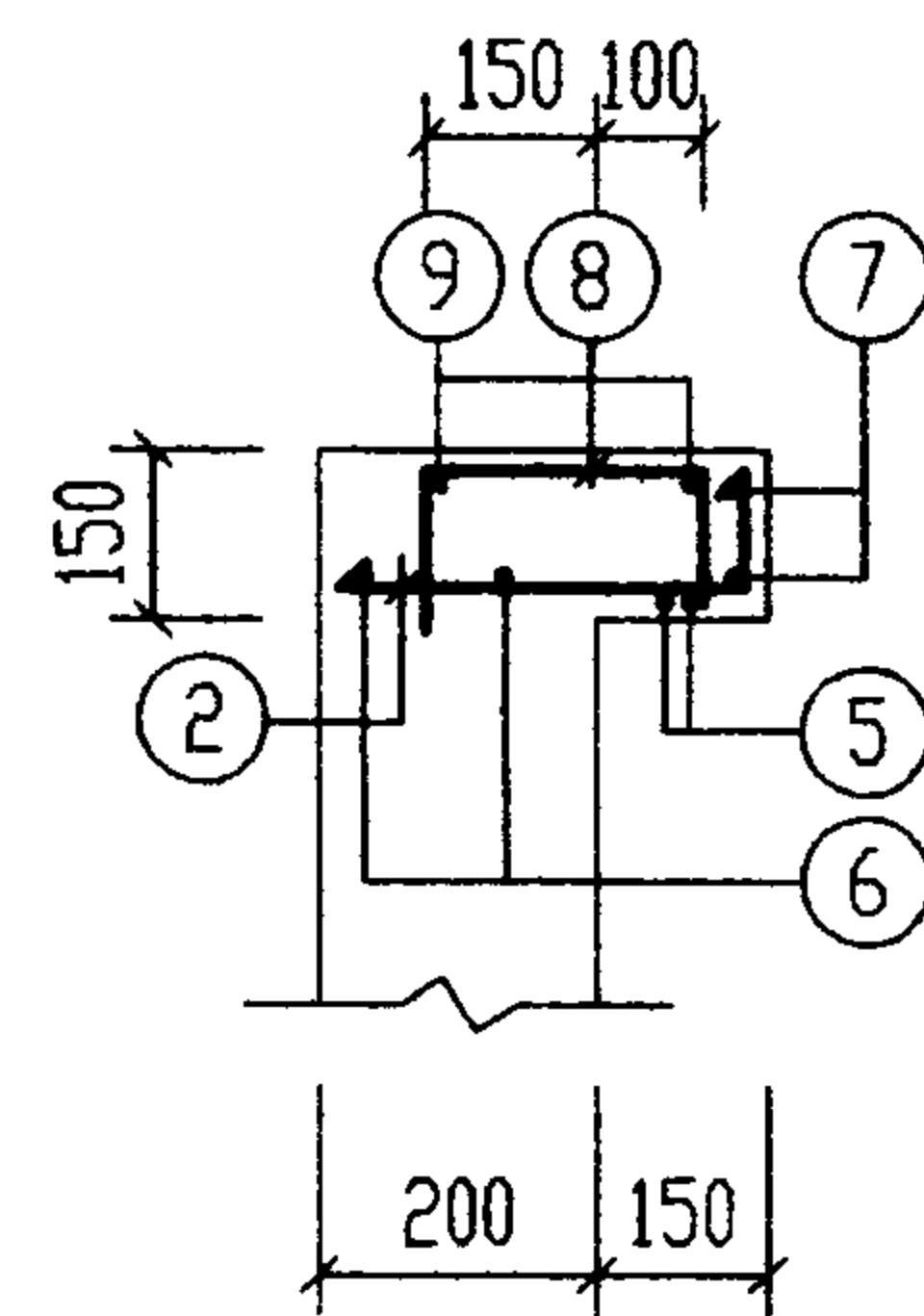
2号~5号钢筋混凝土化粪池 现浇盖板XGB-(2, 4)配筋图(无覆土)		图集号	03S702
审核	邵天彬	校对	王加光
设计	武明美	页	33



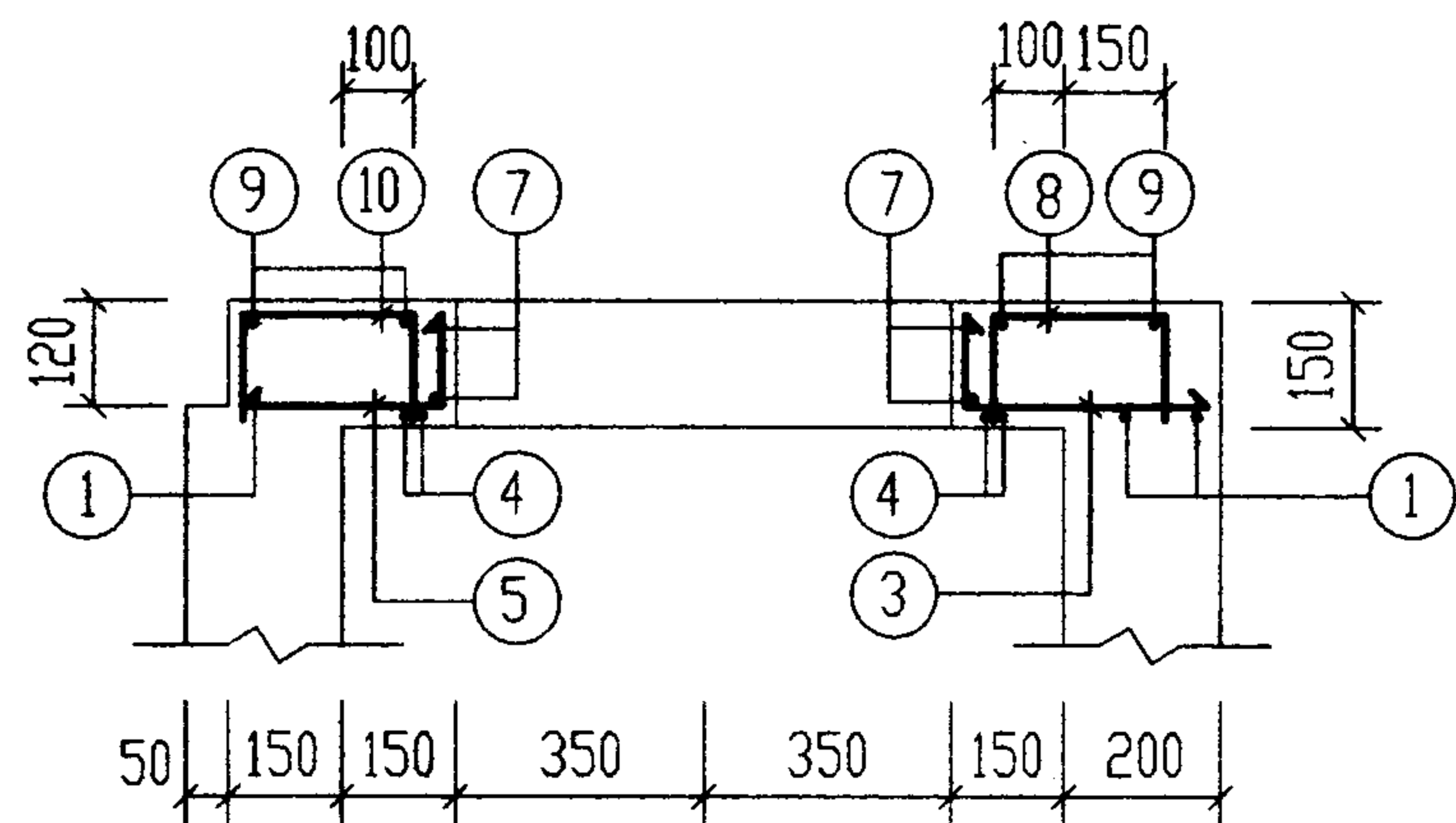
**XGB-3**



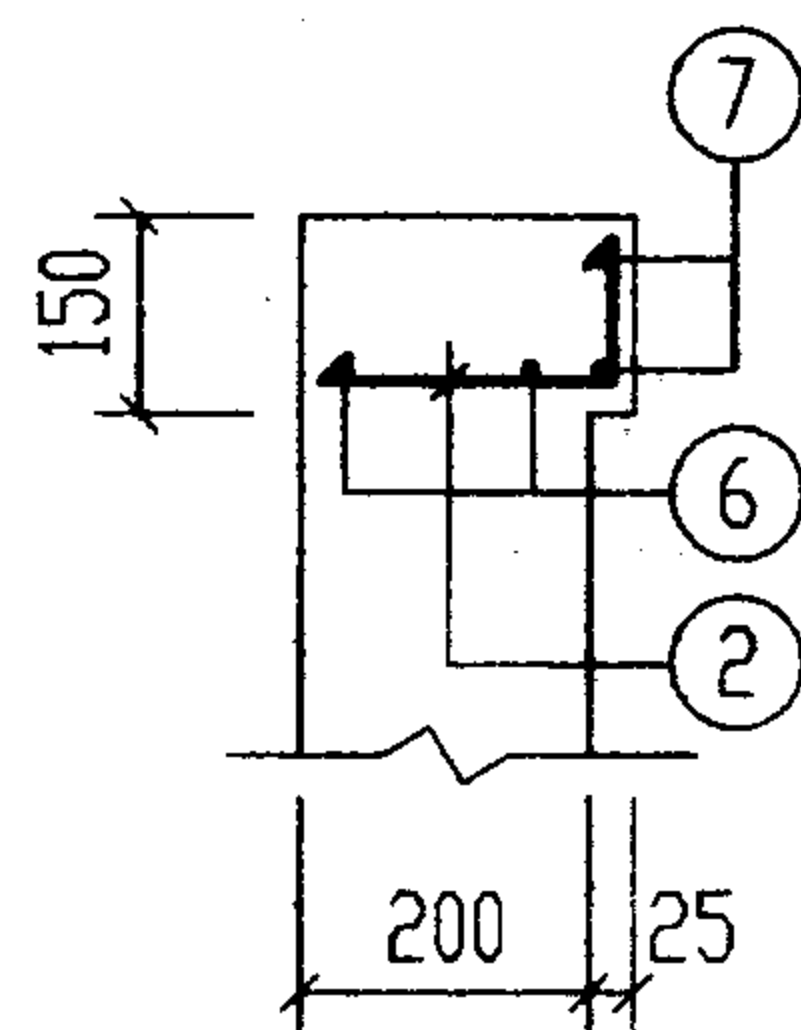
**XGB-5**



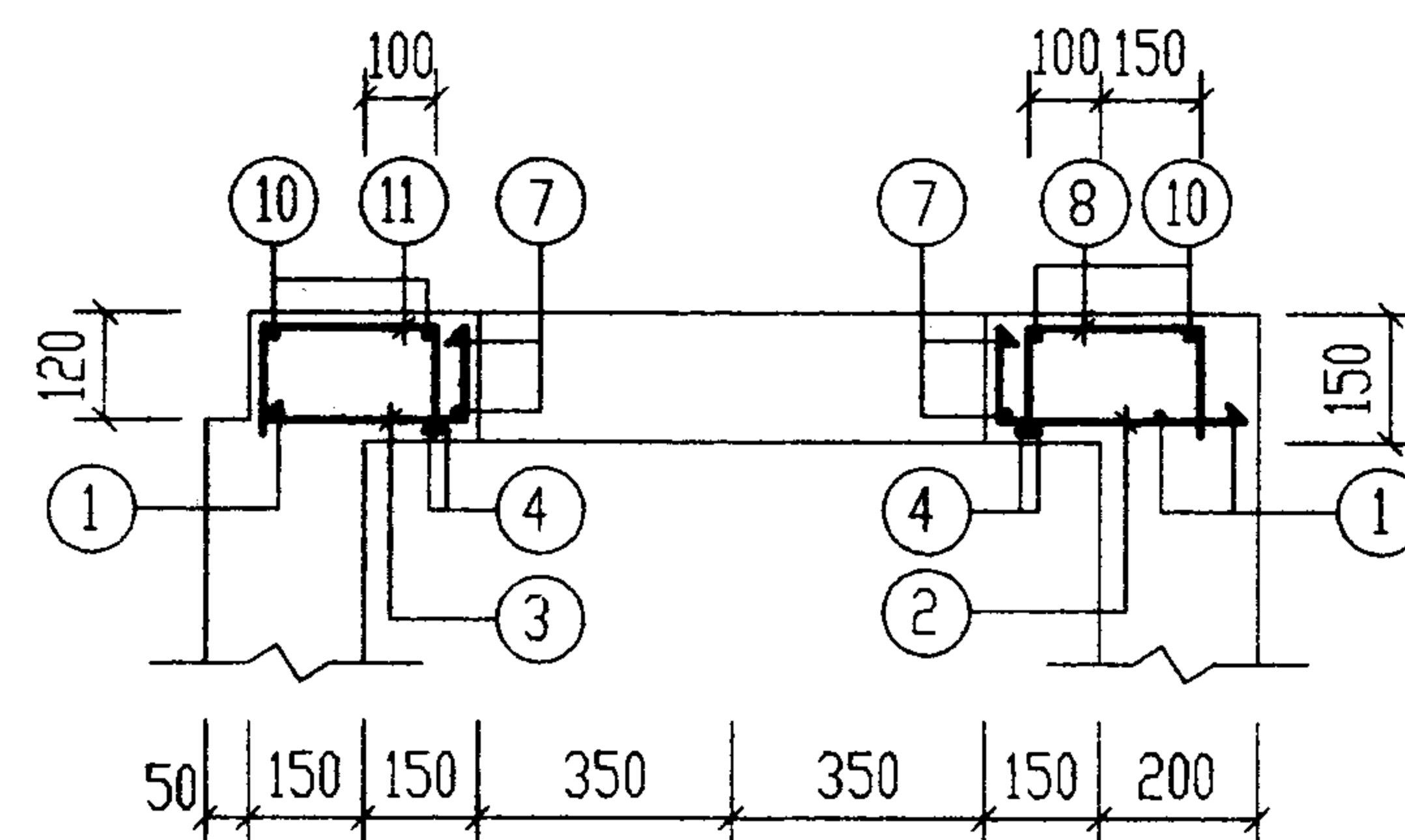
**4-4**



**1-1**



**2-2**



**3-3**

说明: 钢筋表及材料表详见第35页。

2号~5号钢筋混凝土化粪池		图集号	03S702
现浇盖板XGB-(3, 5)配筋图(无覆土)		页	34
审核	设计	校对	

钢筋表

钢筋表

材料表

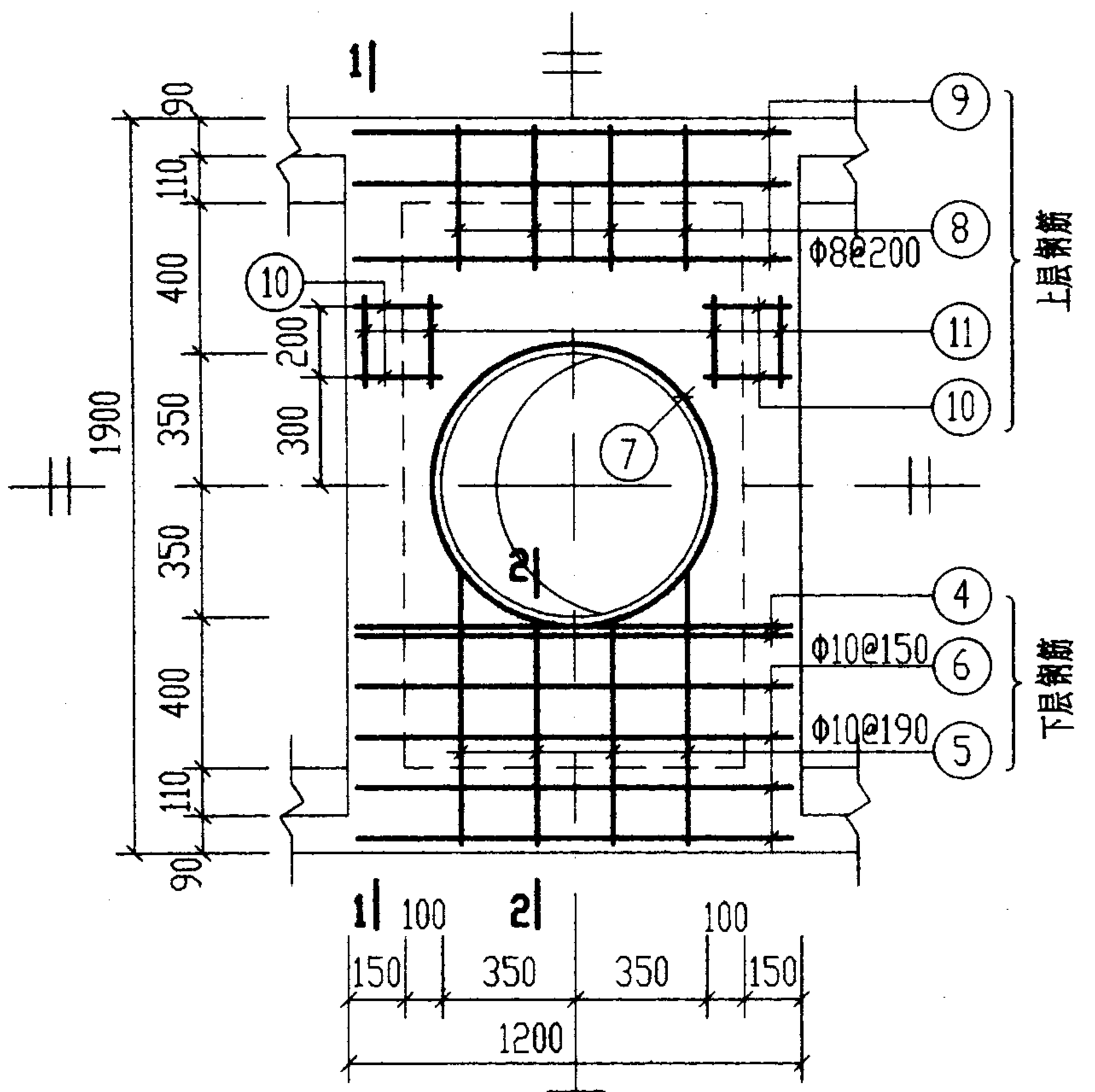
构件号	钢筋编号	简图	直径 (mm)	长度 (mm)	根数	共长 (m)
XGB-2	1		Φ12	1080	4	4.32
	2		Φ10	1410	4	5.64
	3		Φ8	590	8	4.72
	4		Φ10	1080	4	4.32
	5		Φ10	240~290	6	1.59
	6		Φ10	270~320	6	1.77
	7		Φ10	2870	2	5.74
	8		Φ10	1130	6	6.78

构件号	钢筋编号	简图	直径 (mm)	长度 (mm)	根数	共长 (m)
XGB-4	1		Φ12	1330	4	5.32
	2		Φ10	1660	4	6.64
	3		Φ8	590	12	7.08
	4		Φ10	1330	4	5.32
	5		Φ10	370~410	6	2.34
	6		Φ10	270~320	6	1.77
	7		Φ10	2870	2	5.74
	8		Φ10	1130	4	4.52
	9		Φ12	1130	4	4.52
	10		Φ6	1130	6	6.78
	11		Φ8	480	8	3.84

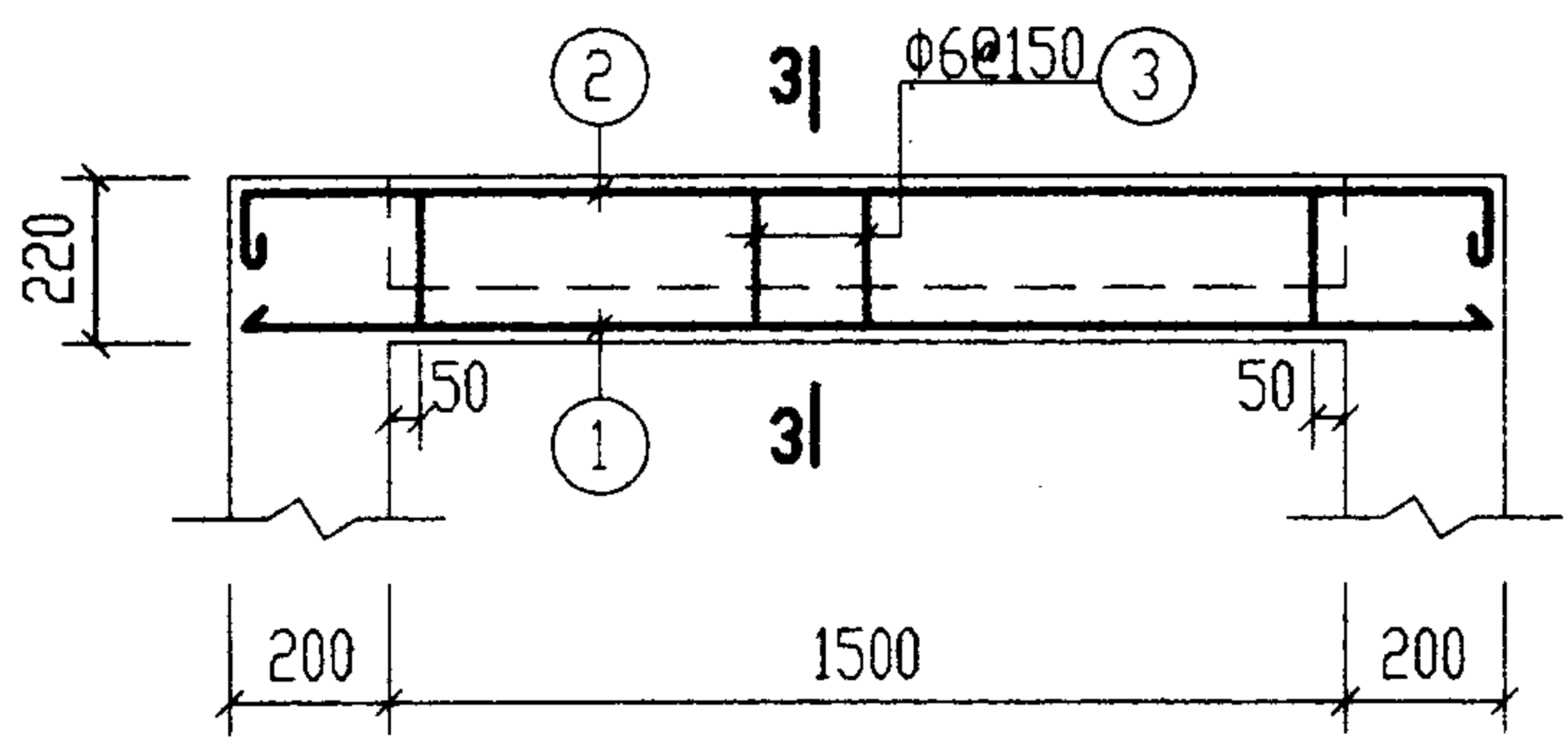
构件号	钢筋编号	简图	直径 (mm)	长度 (mm)	根数	共长 (m)
XGB-3	1		Φ10	1080	3	3.24
	2		Φ10	240~290	6	1.59
	3		Φ10	370~420	3	1.19
	4		Φ12	1080	4	4.32
	5		Φ10	310~370	3	1.02
	6		Φ10	1280	4	5.12
	7		Φ10	2870	2	5.74
	8		Φ8	480	4	1.92
	9		Φ6	1080	4	4.32
	10		Φ8	390	4	1.56

构件号	钢筋编号	简图	直径 (mm)	长度 (mm)	根数	共长 (m)
XGB-5	1		Φ10	1330	3	3.99
	2		Φ10	370~420	9	3.56
	3		Φ10	270~310	3	0.87
	4		Φ12	1330	4	5.32
	5		Φ12	1280	4	5.12
	6		Φ10	1280	4	5.12
	7		Φ10	2870	2	5.74
	8		Φ8	480	10	4.80
	9		Φ6	1280	4	5.12
	10		Φ6	300	8	2.40
	11		Φ8	390	4	1.56

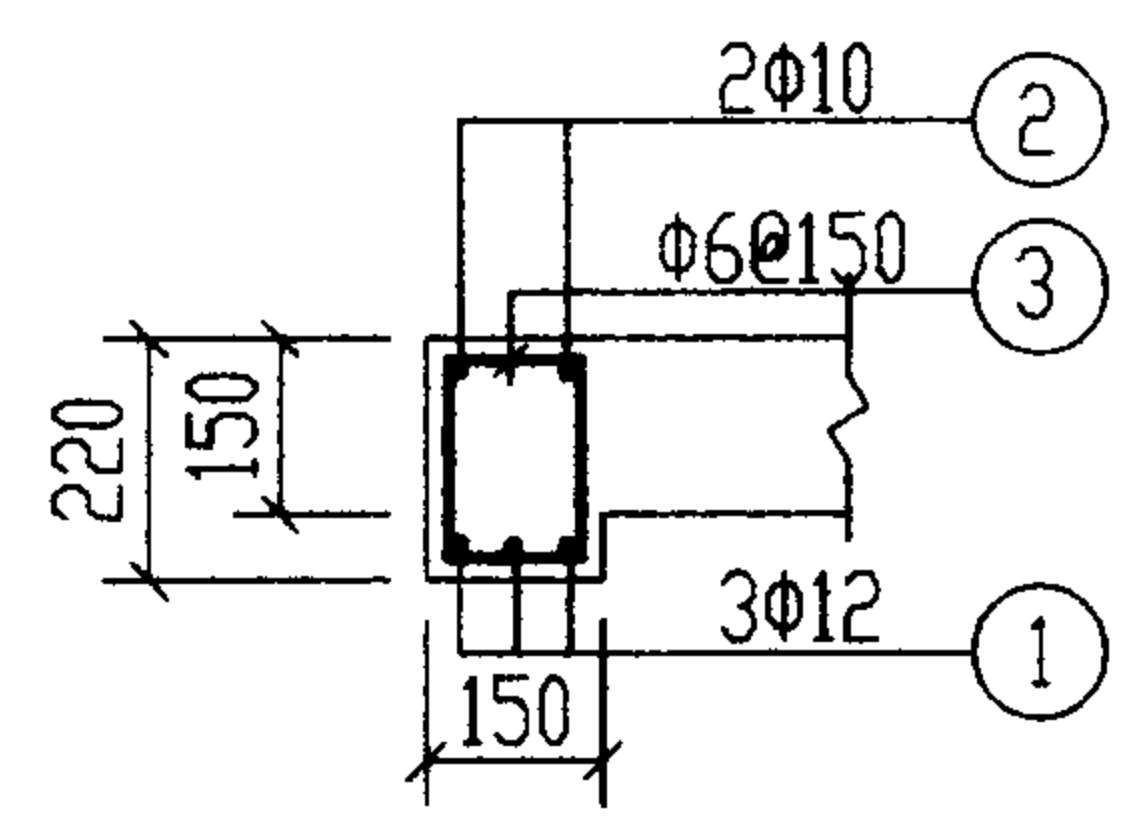
构件号	钢筋 (kg)						混凝土	
	Φ6	Φ8	Φ10	Φ10	Φ12	合计	等级	体积(m³)
XGB-2		1.9	7.0	8.9	3.8	22	C25	0.09
XGB-3	1.0	1.4	3.5	7.5	3.8	17		0.06
XGB-4	1.5	4.3	7.6	8.6	8.7	31		0.14
XGB-5	1.7	2.5	3.5	8.4	9.3	25		0.09



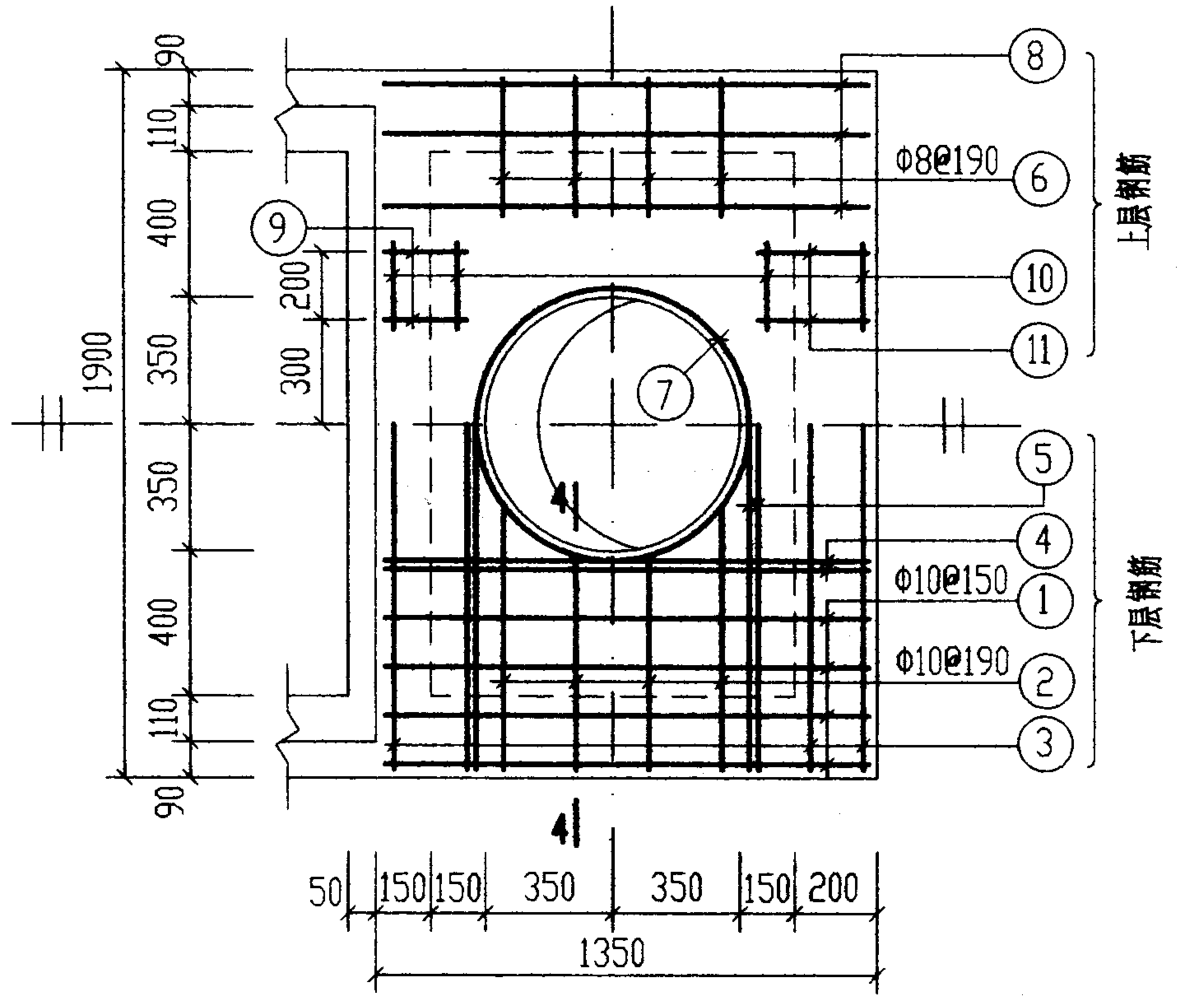
XGB-6



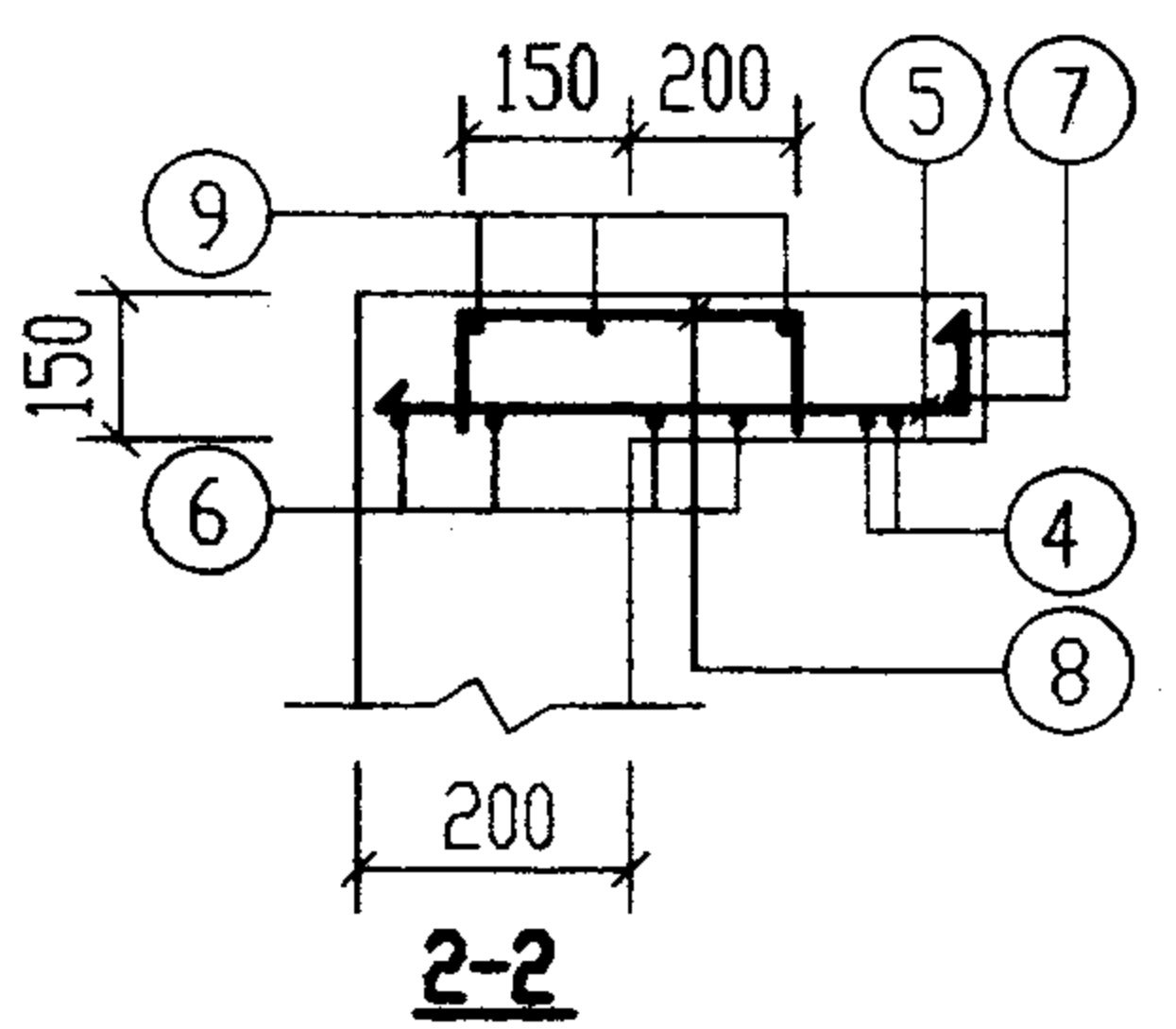
1-1



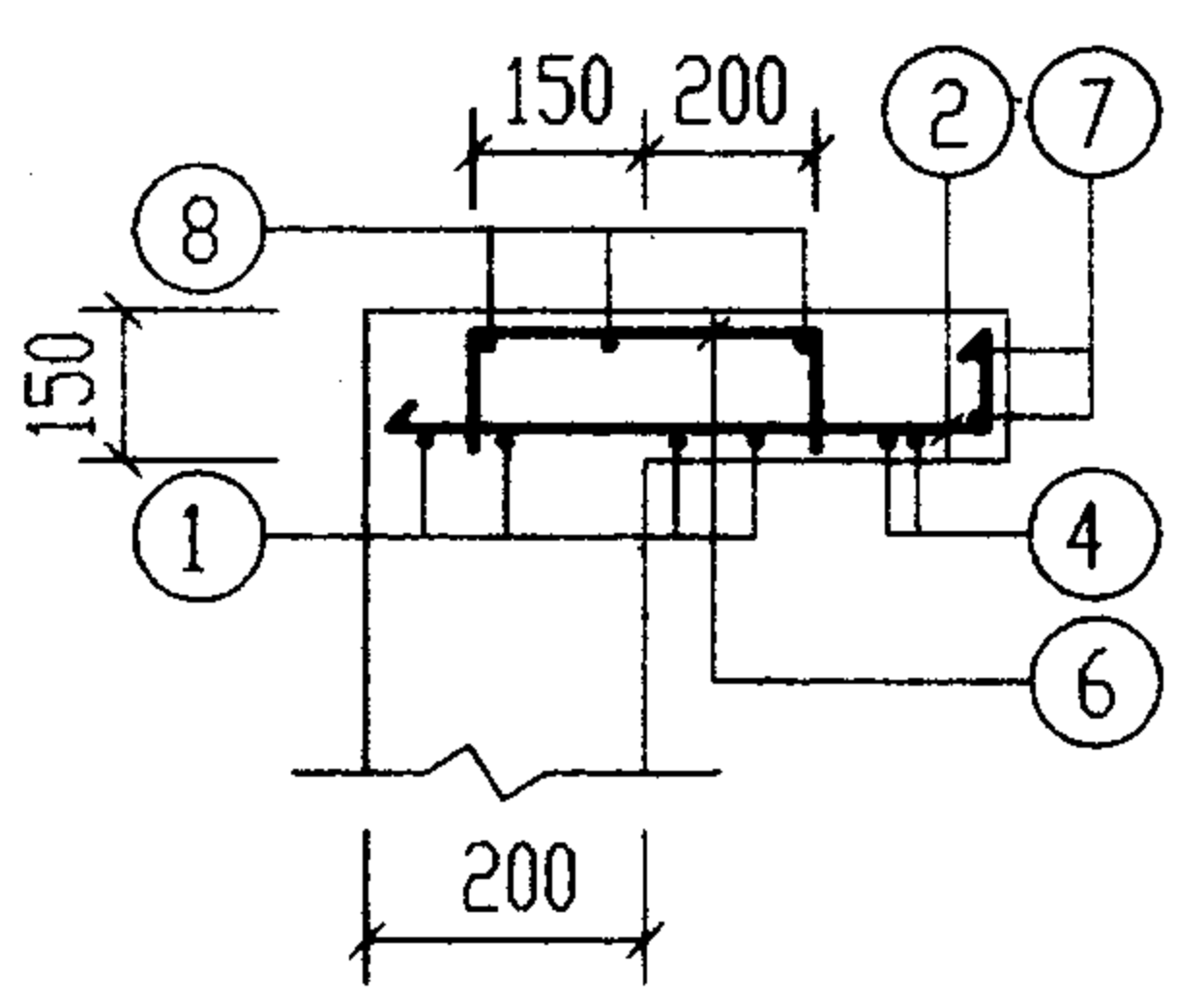
3-3



XGB-7



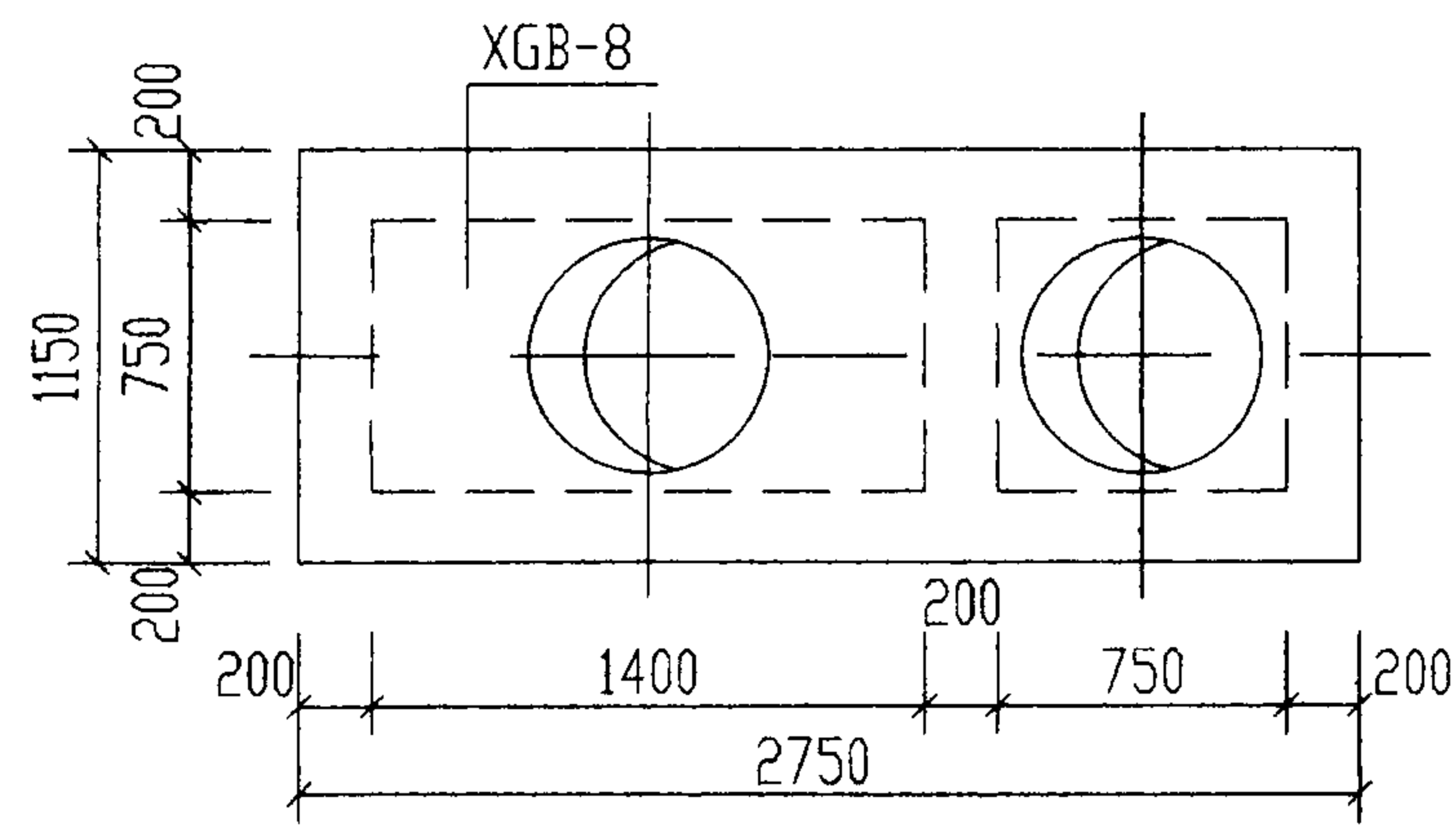
2-2



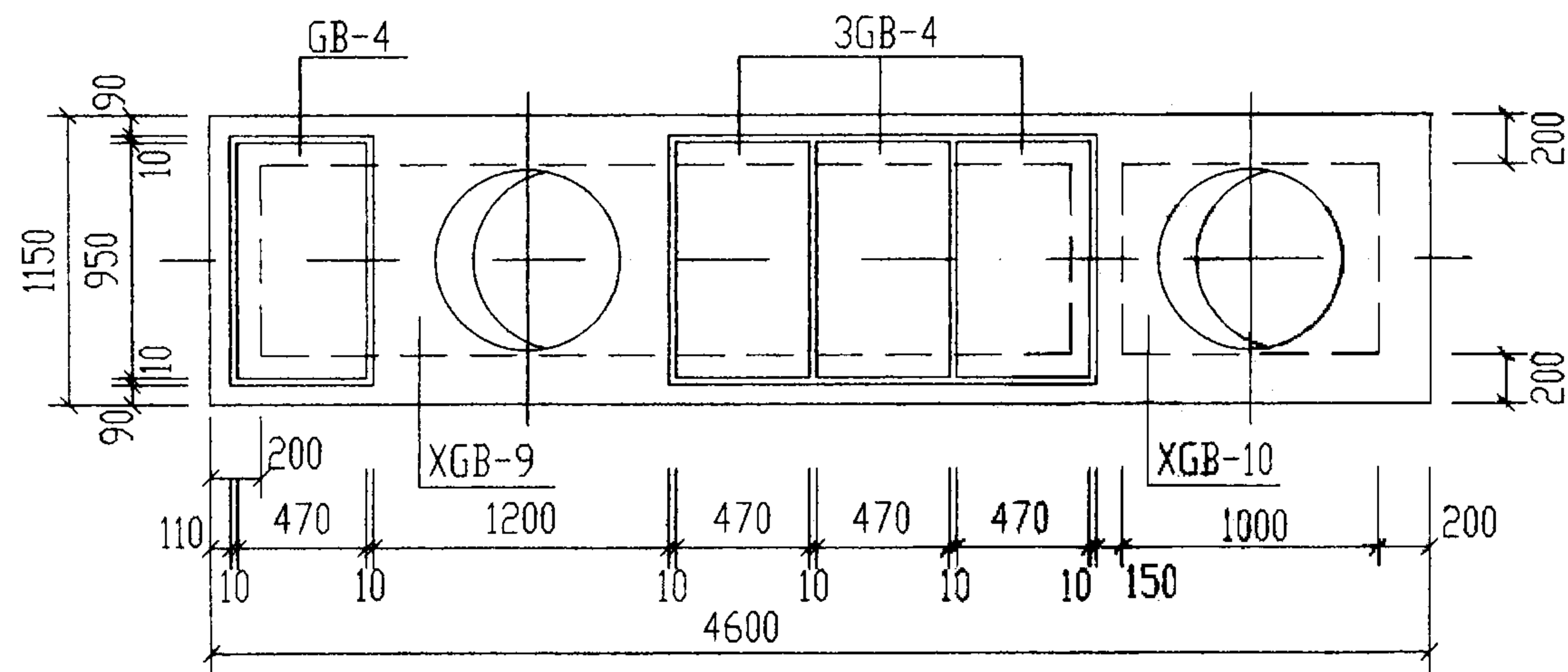
4-4

钢筋表						
构件号	钢筋编号	简图	直径 (mm)	长度 (mm)	根数	共长 (m)
XGB-6	1	1830	Φ12	1830	6	10.98
	2	100 1830 100	Φ10	2160	4	8.64
	3	80 150 70	Φ8	590	20	11.80
	4	1130	Φ12	1130	4	4.52
	5	550~660 80	Φ10	630~740	8	5.48
	6	1130	Φ10	1130	8	9.04
	7	320 r=385	Φ10	2870	2	5.74
	8	115 350 115	Φ8	580	8	4.64
	9	1130	Φ6	1130	6	6.78
	10	115 200 115	Φ8	430	8	3.44
	11	300	Φ6	300	8	2.40
XGB-7	1	1280	Φ10	1280	8	10.24
	2	550~660 80	Φ10	630~740	8	5.48
	3	1830	Φ10	1830	3	5.49
	4	1280	Φ12	1280	4	5.12
	5	1830	Φ12	1830	4	7.32
	6	115 350 115	Φ8	580	8	4.64
	7	320 r=385	Φ10	2870	2	5.74
	8	1280	Φ6	1280	6	7.68
	9	115 240 115	Φ8	470	4	1.88
	10	300	Φ6	300	8	2.40
	11	115 290 115	Φ8	520	4	2.08

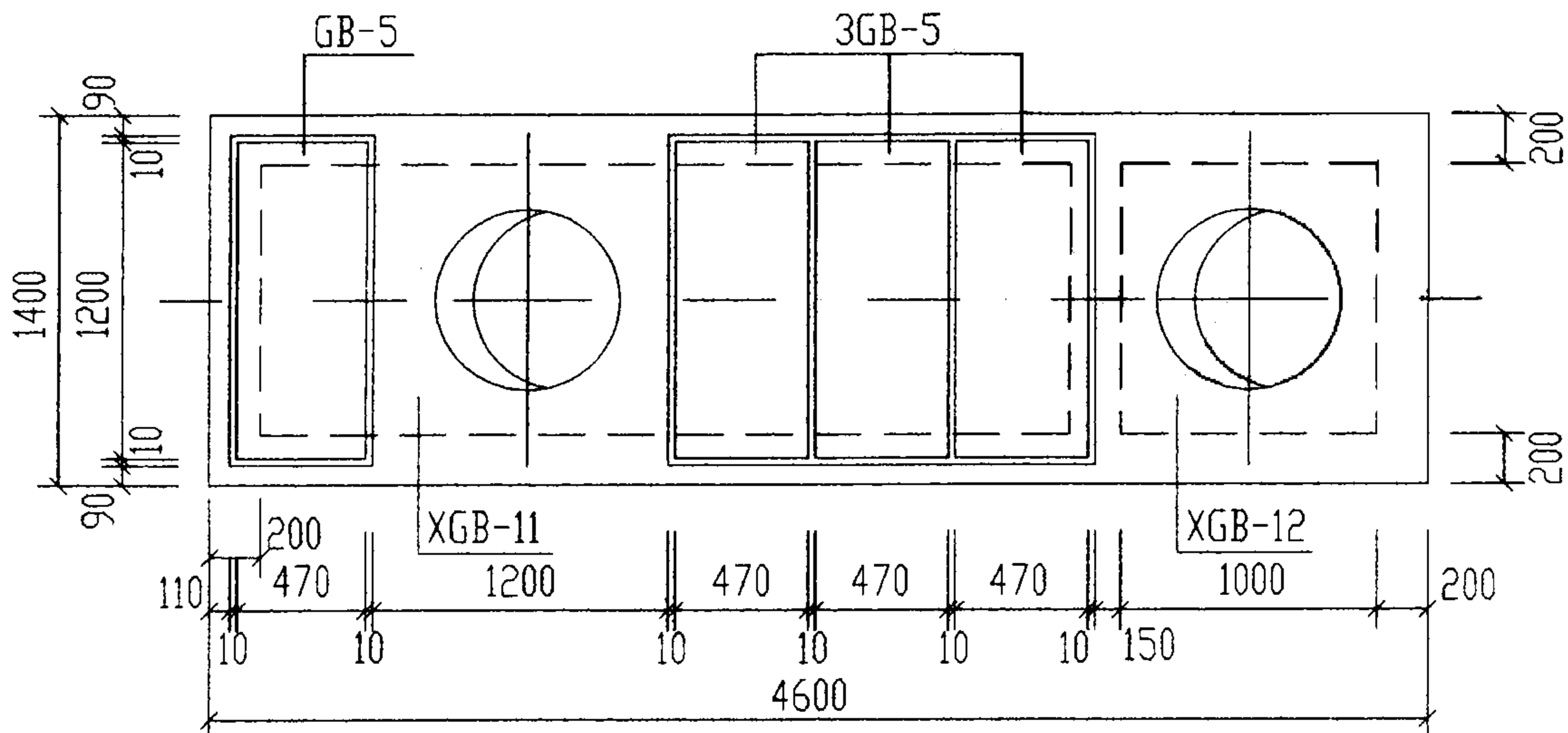
材料表								
构件号	钢筋 (kg)					合计	混凝土	
	Φ6	Φ8	Φ10	Φ12	等级		体积(m <sup>3</sup> )	
XGB-6	2.0	7.9	8.9	9.0	13.8	42	C25	0.24
XGB-7	2.2	3.4	3.5	13.1	11.1	33		0.17



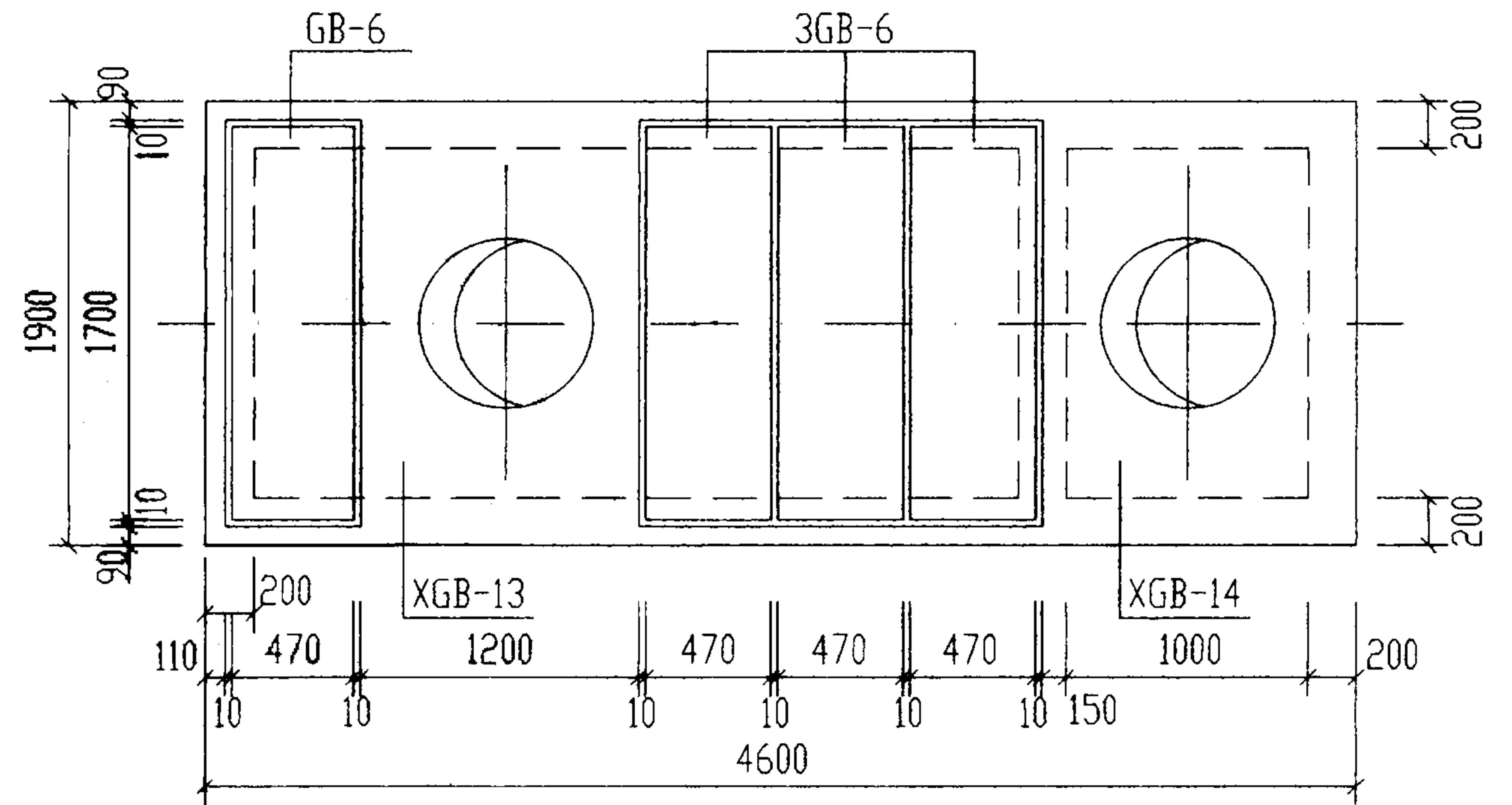
1号化粪池盖板平面布置图



2号化粪池盖板平面布置图



3号化粪池盖板平面布置图



4号、5号化粪池盖板平面布置图

说明:

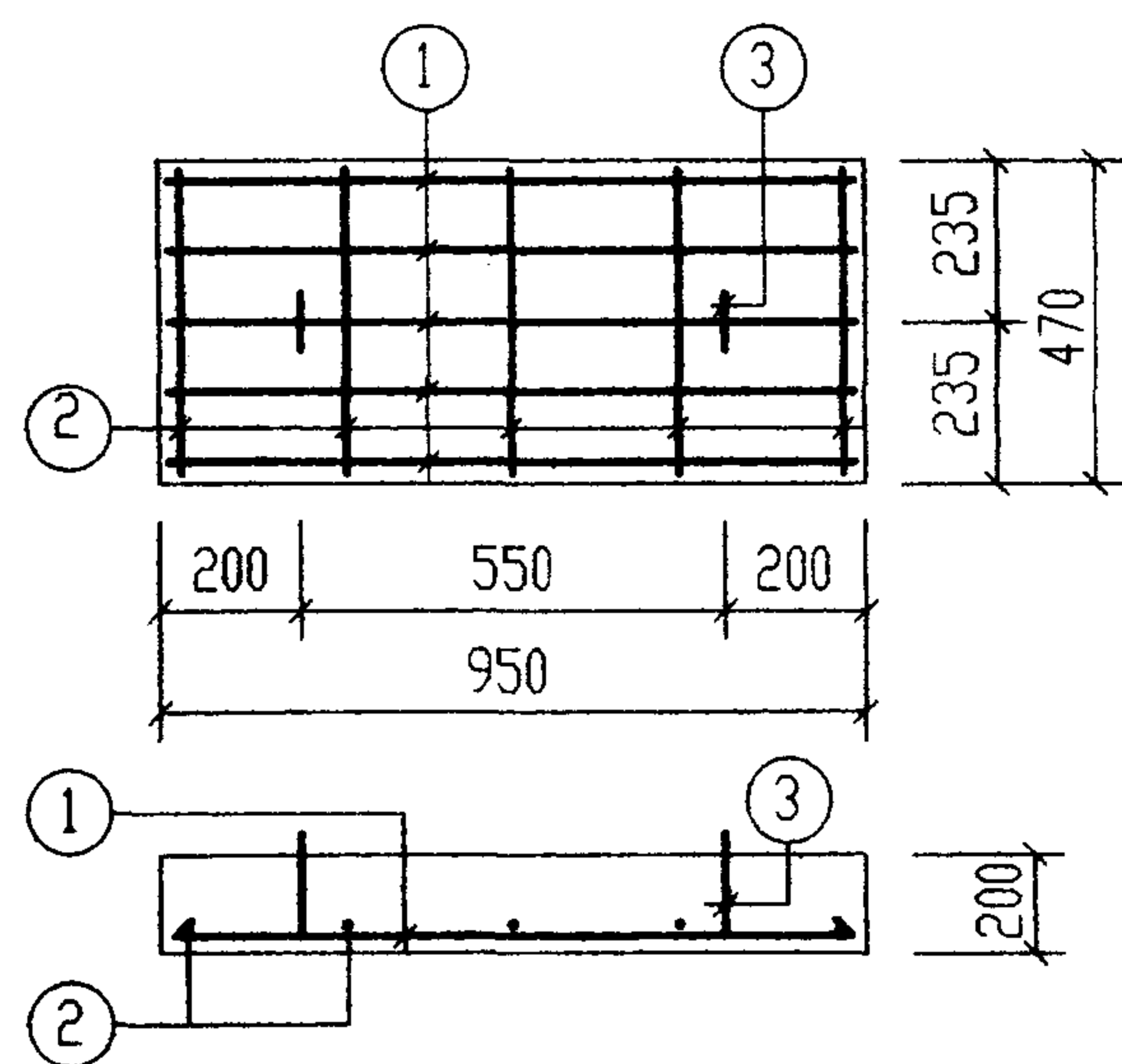
1. XGB-8~XGB-14为现浇盖板, GB-4~GB-6为预制盖板。
2. 现浇盖板配筋图, 钢筋表及材料表见第39~43页。
3. 预制盖板配筋图, 钢筋表及材料表见第38页。
4. 板缝宽度按盖板平面布置图施工。

1号~5号钢筋混凝土化粪池盖板平面布置图(二)  
(顶面可过汽车, 无覆土)

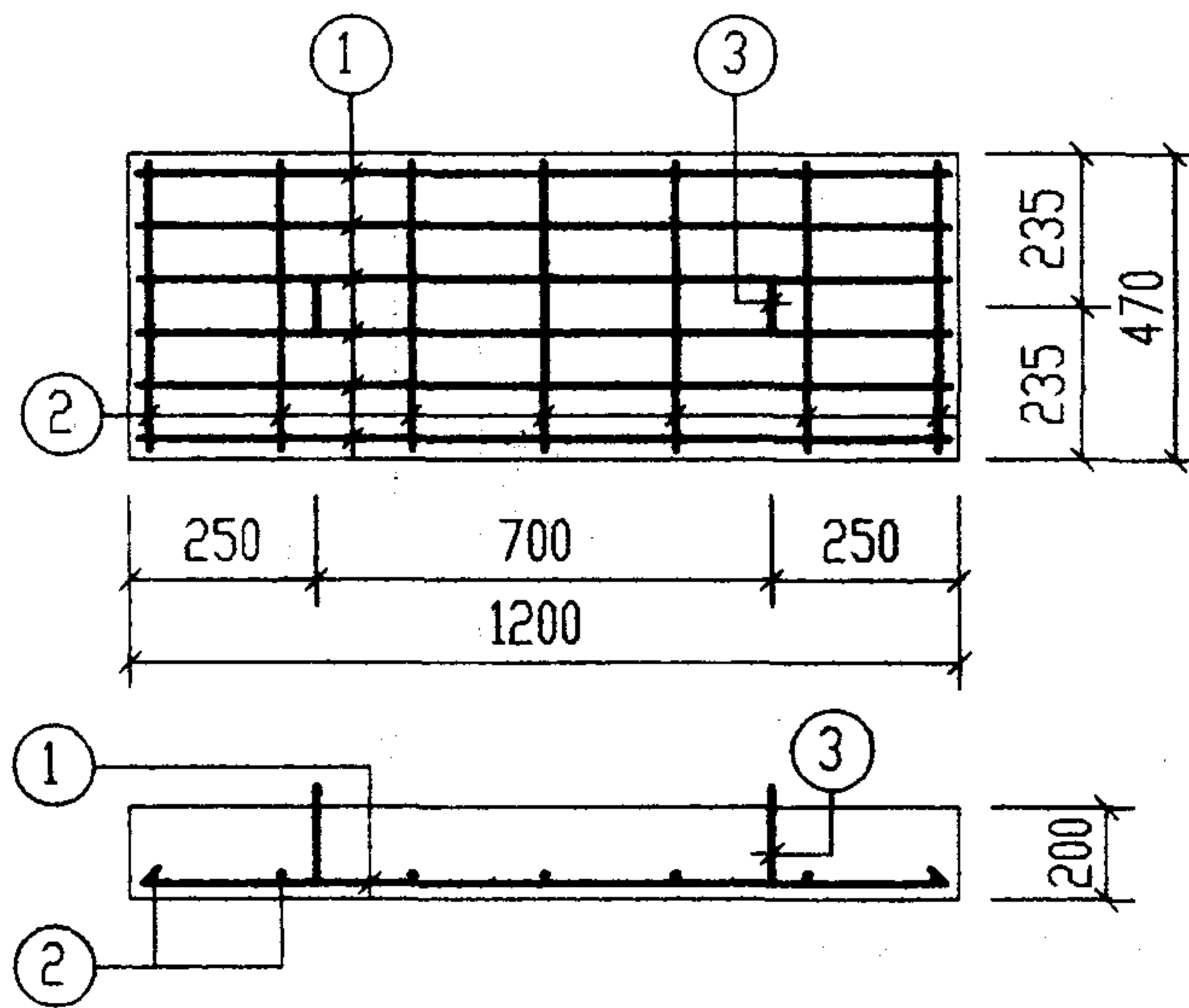
图集号 03S702

审核 郭兵 校对 王旭东 设计 武明美

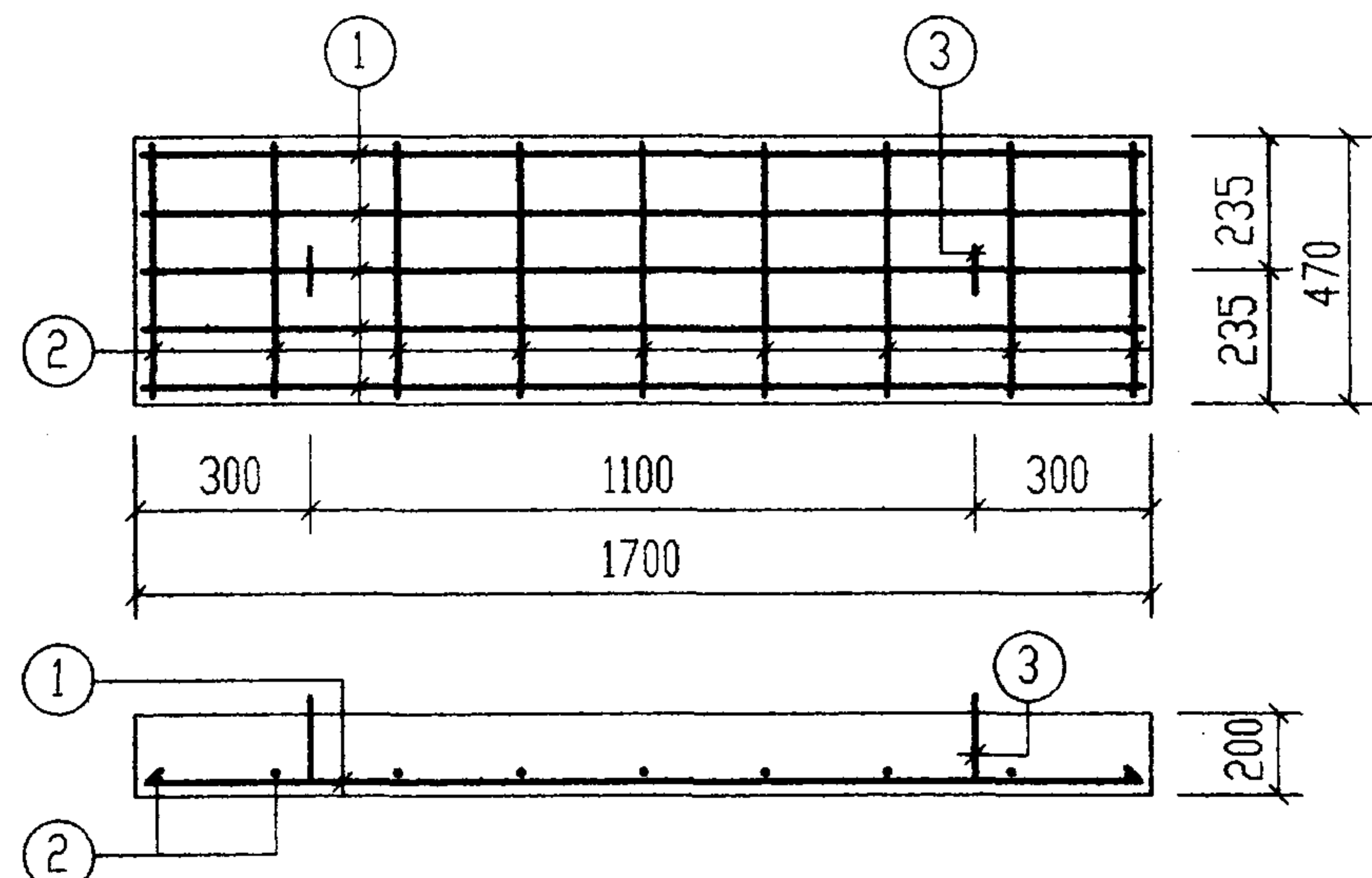
页 37



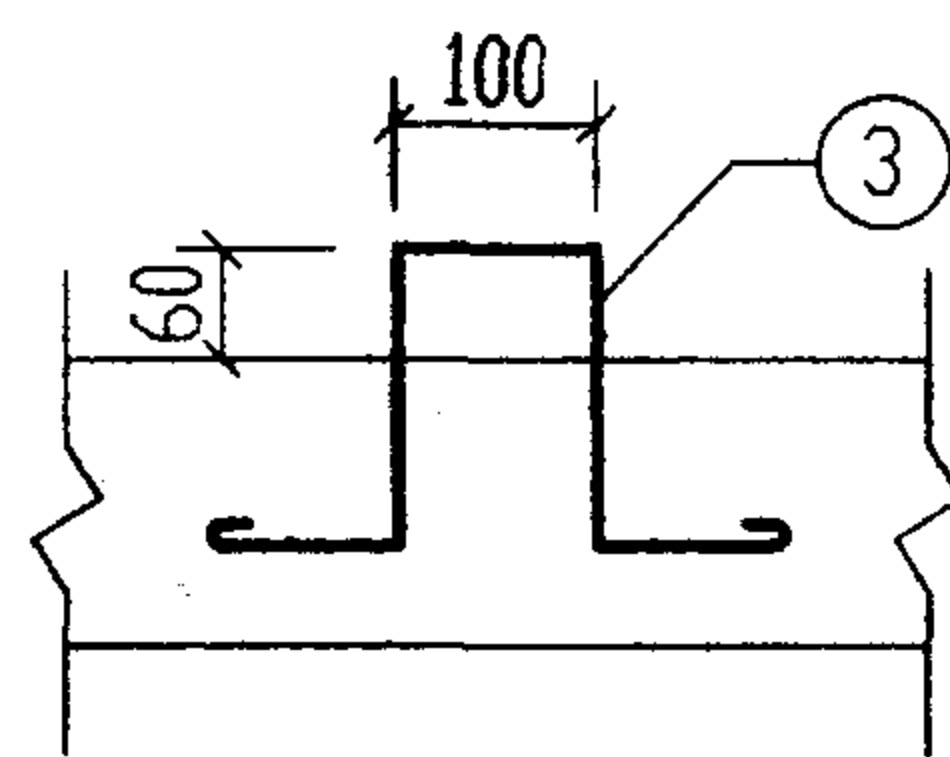
GB-4



GB-5



GB-6



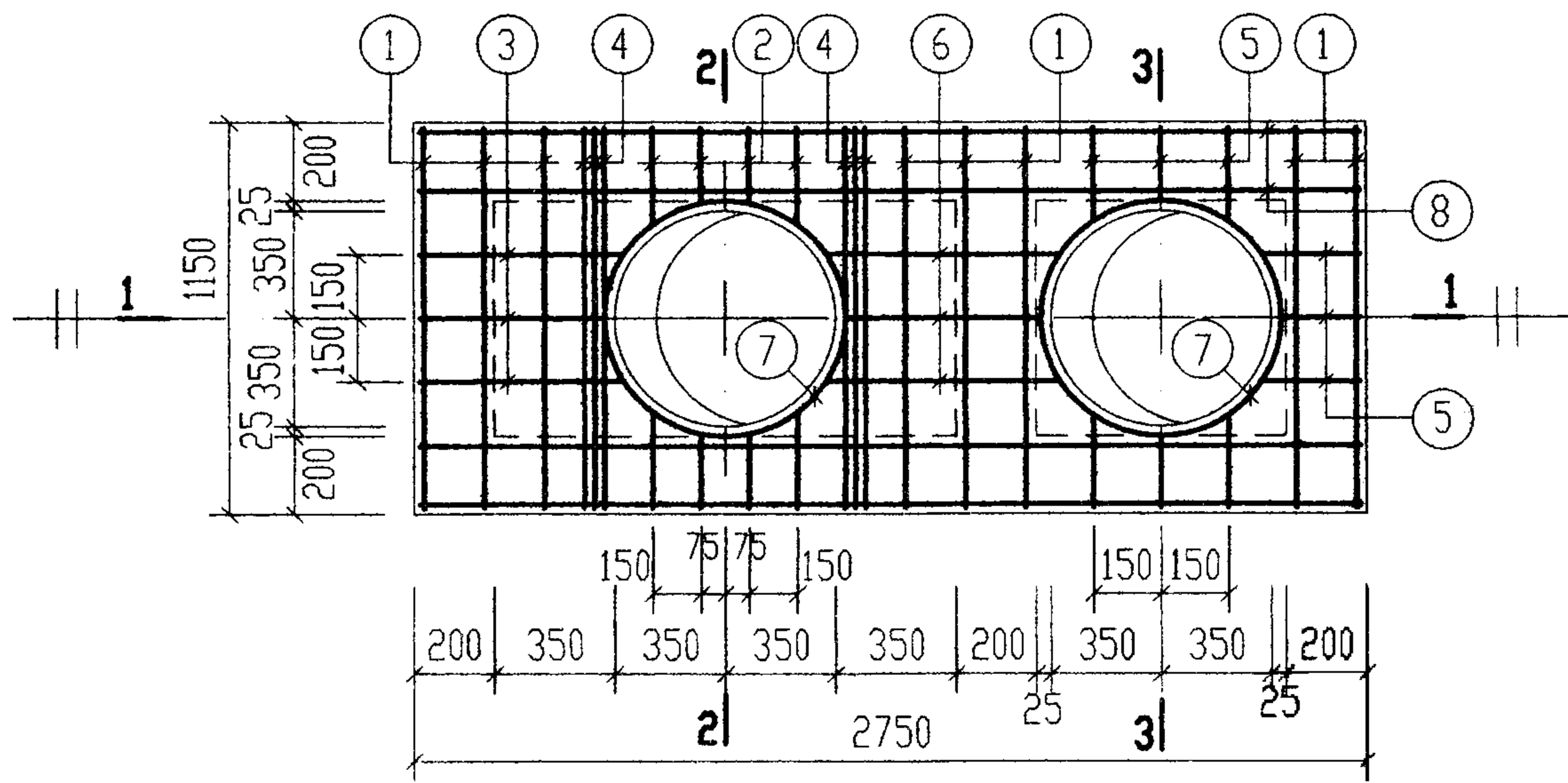
吊钩大样图

每一个构件钢筋表

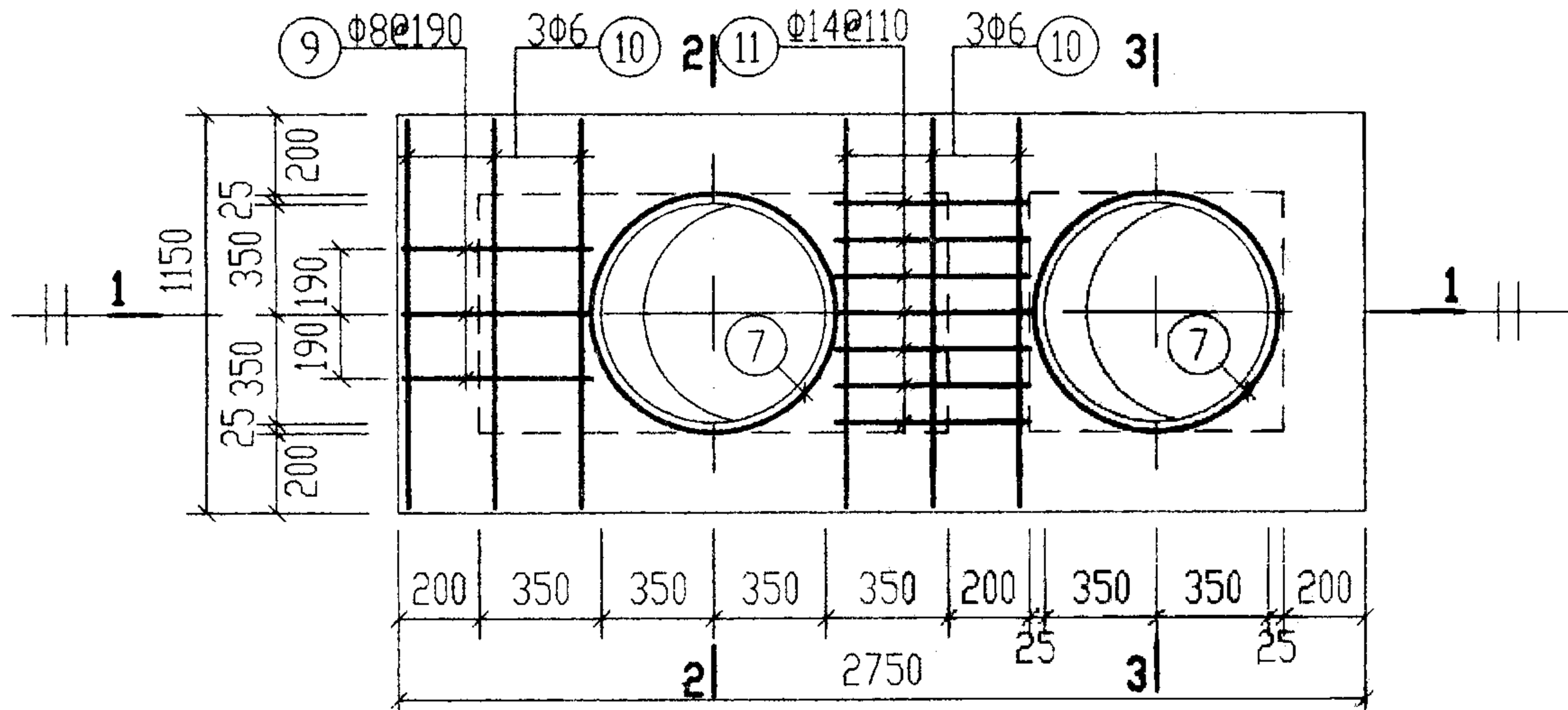
构件号	钢筋编号	简图	直径 (mm)	长度 (mm)	根数	共长 (m)
GB-4	1		Φ16	880	5	4.40
	2		Φ6	400	5	2.00
	3		Φ10	850	2	1.70
GB-5	1		Φ16	1130	6	6.78
	2		Φ6	400	7	2.80
	3		Φ10	850	2	1.70
GB-6	1		Φ18	1630	6	9.78
	2		Φ10	530	9	4.77
	3		Φ10	850	2	1.70

每一个构件材料表

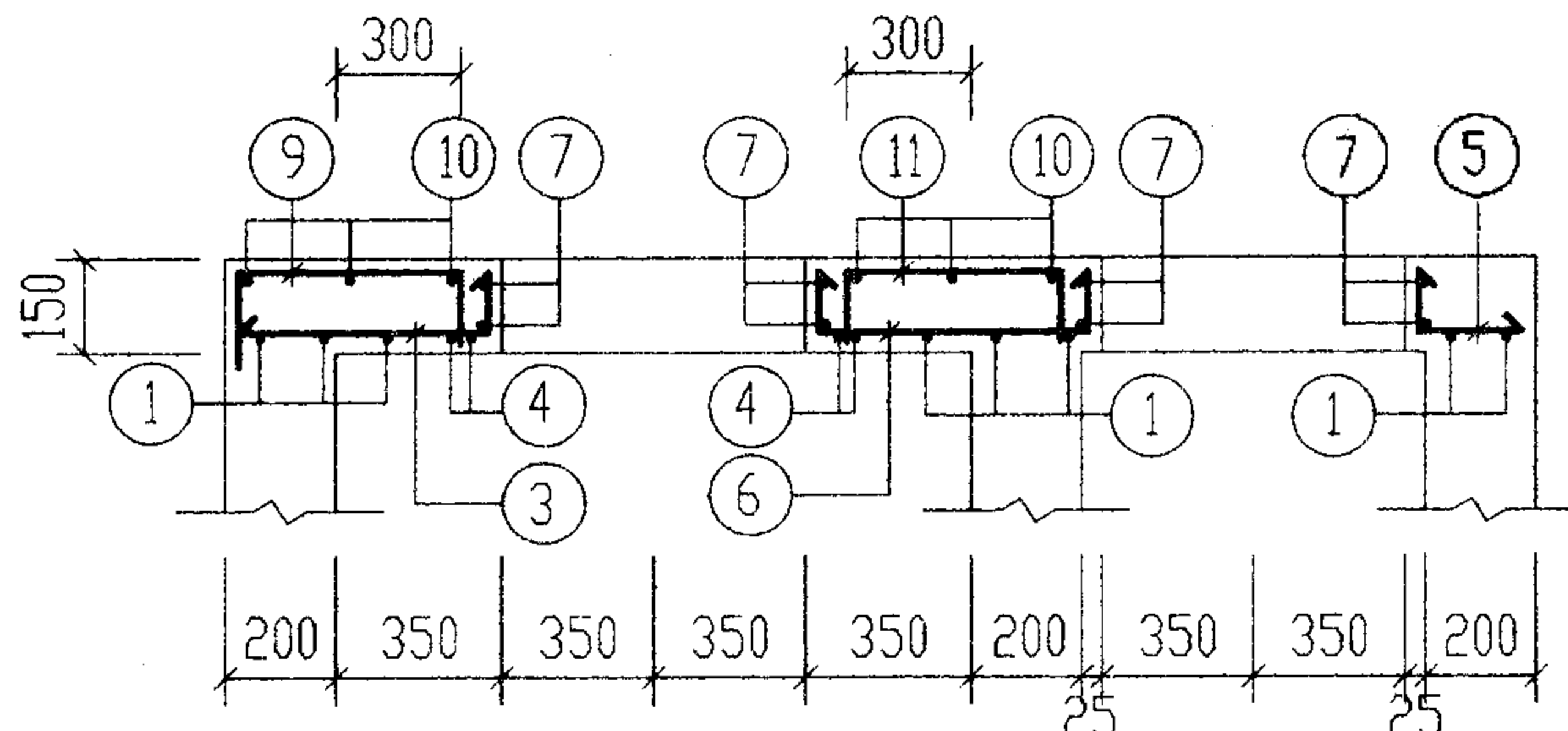
构件号	钢筋 (kg)					混凝土	
	Φ6	Φ10	Φ16	Φ18	合计	等级	体积(m <sup>3</sup> )
GB-4	0.4	1.0	7.0		9	C25	0.089
GB-5	0.6	1.0	10.7		13		0.113
GB-6		4.0		19.6	24		0.160



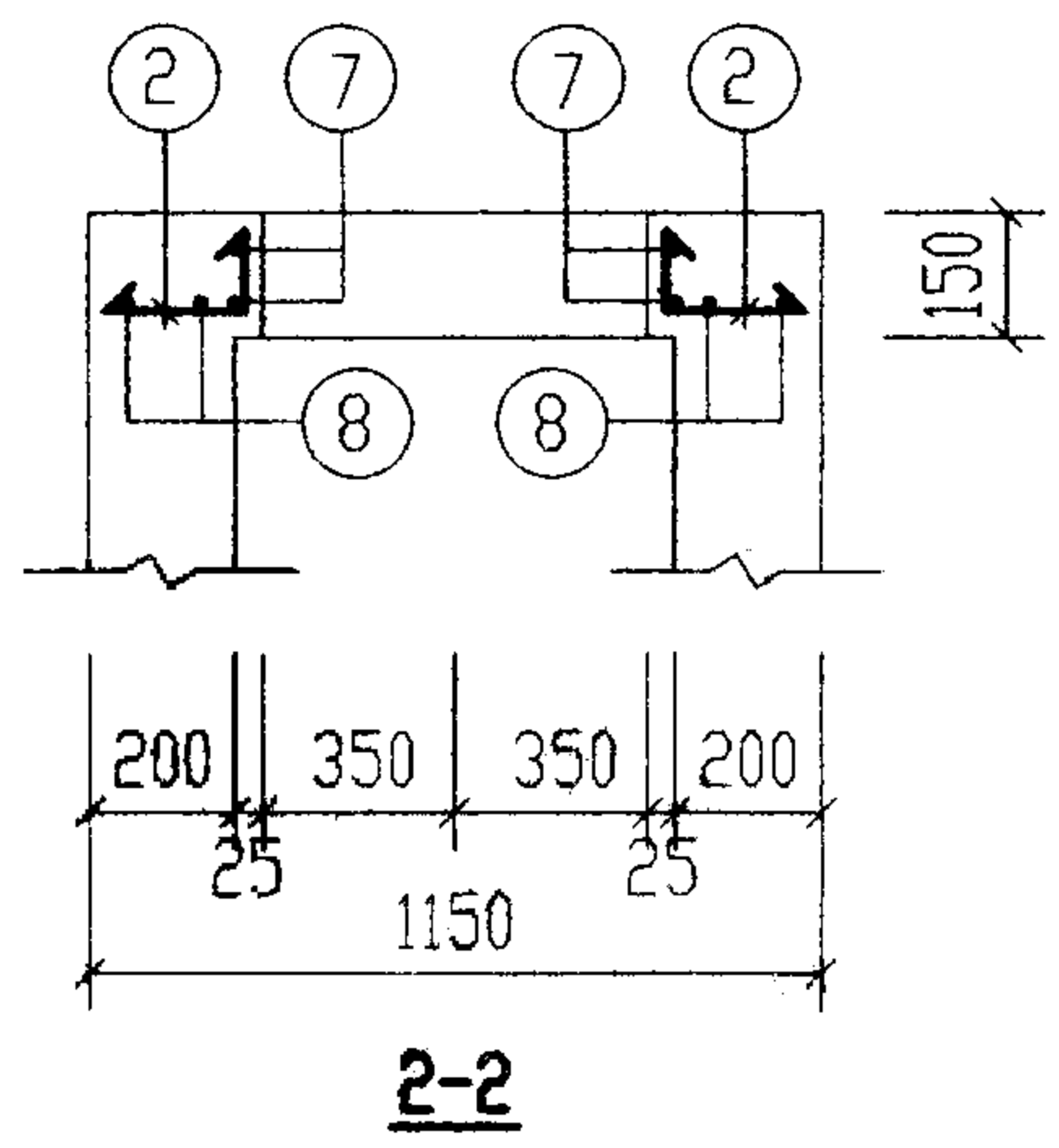
**XGB-8**  
(下层钢筋)



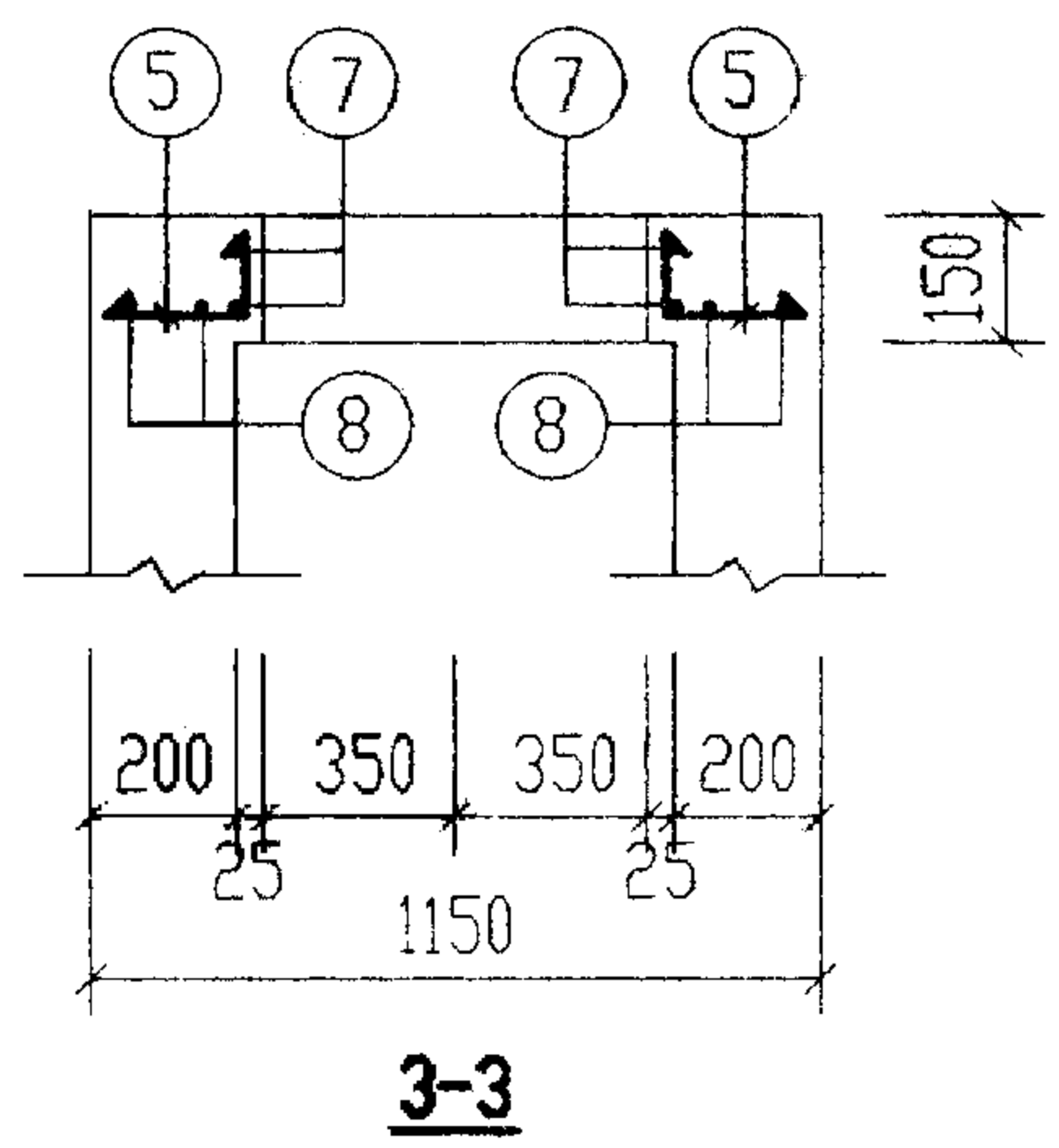
**XGB-8**  
(上层钢筋)



**1-1**



**2-2**



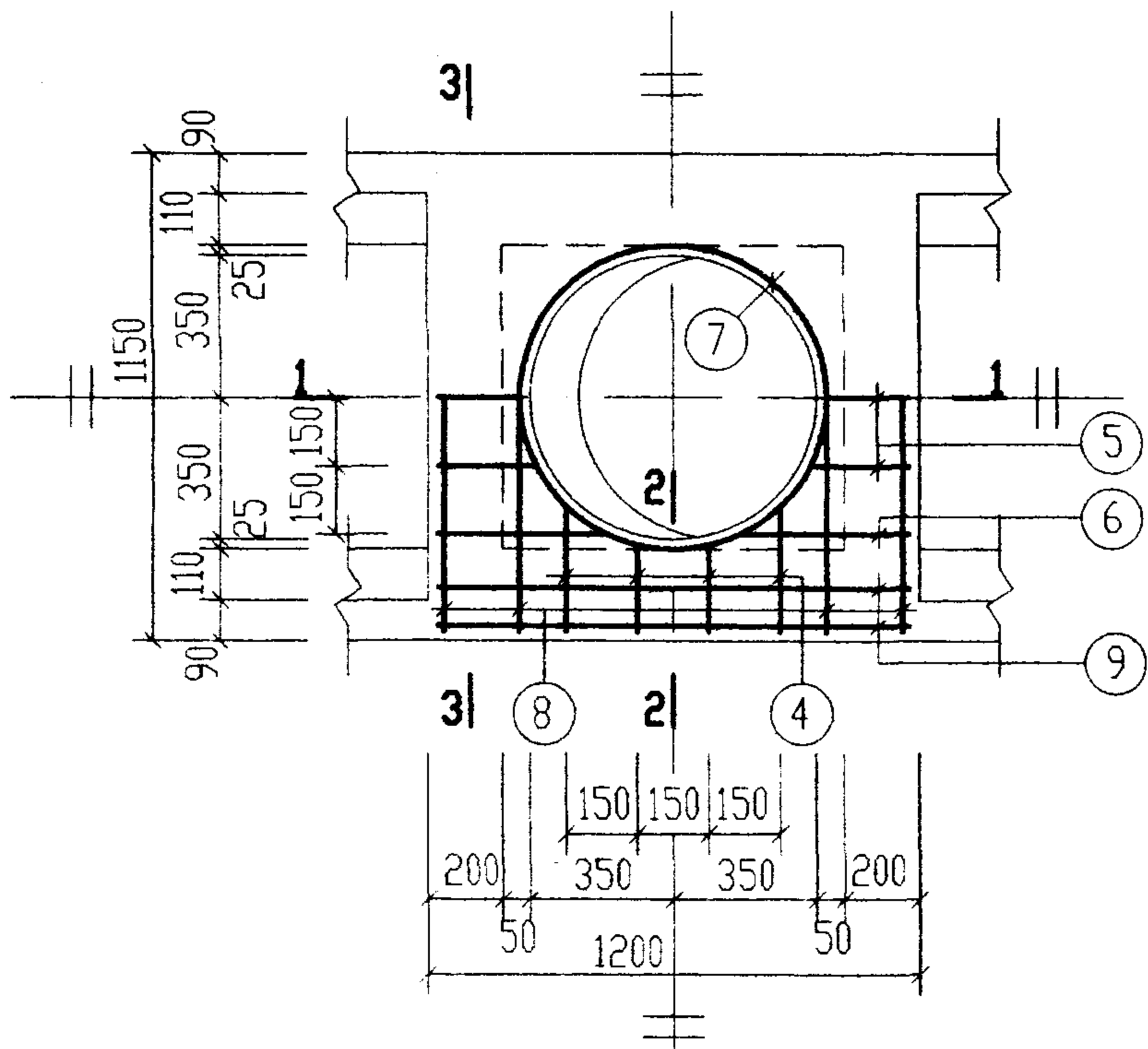
**3-3**

钢筋表

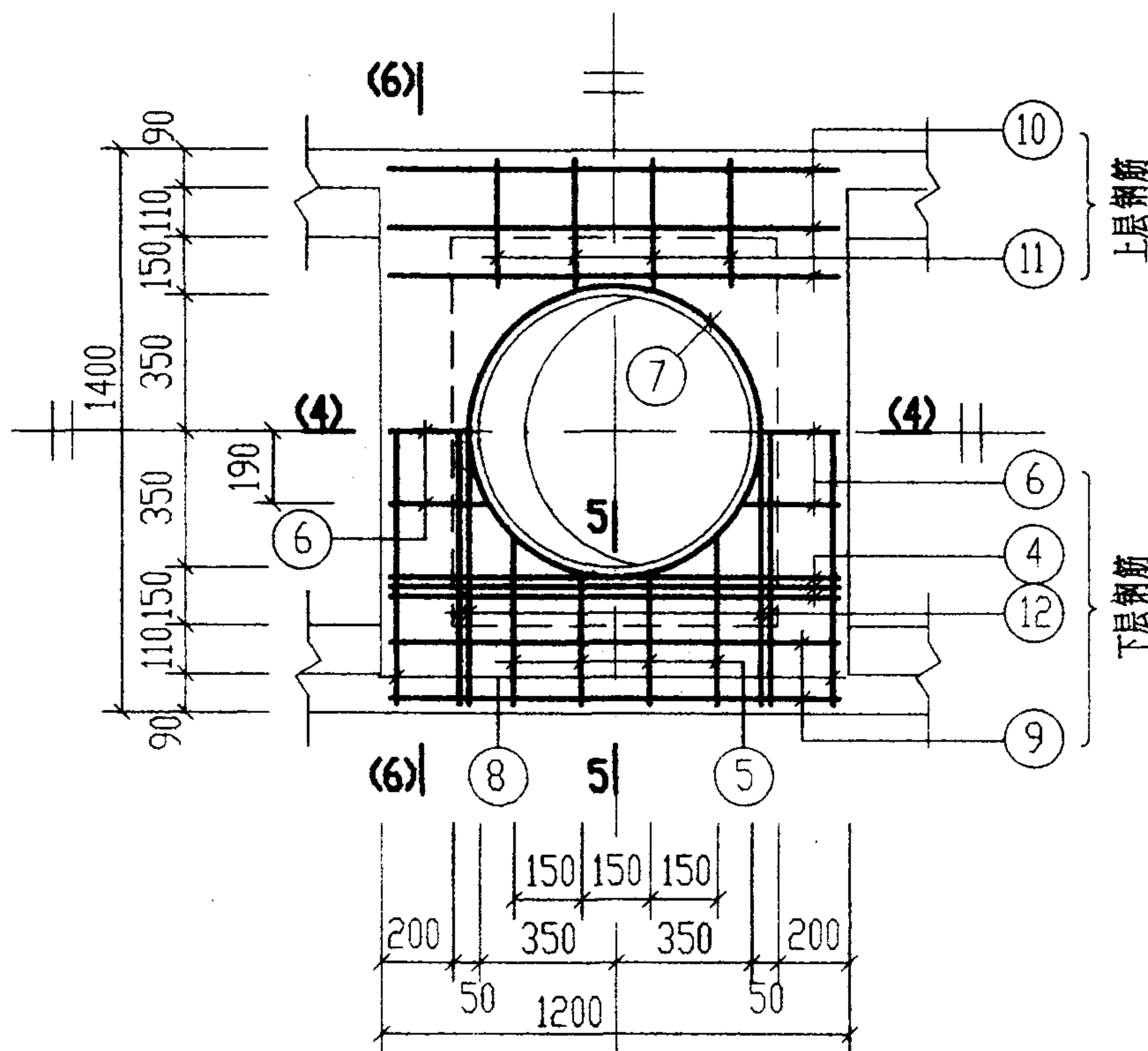
构件号	钢筋编号	简图	直径 (mm)	长度 (mm)	根数	共长 (m)
XGB-8	1	<u>1080</u>	Φ14	1080	8	8.64
	2	<u>170~240</u> 8	Φ14	250~320	8	2.28
	3	<u>490~520</u> 8	Φ10	570~600	3	1.76
	4	<u>1080</u>	Φ14	1080	6	6.48
	5	<u>150~190</u> 8	Φ10	230~270	9	2.25
	6	8 <u>510~580</u> 8	Φ10	670~740	3	2.12
	7	r=385	Φ12	2960	4	11.84
	8	<u>2680</u>	Φ10	2680	4	10.72
	9	<u>115 460 115</u>	Φ8	690	3	2.07
	10	<u>1080</u>	Φ6	1080	6	6.48
	11	<u>115 410 115</u>	Φ14	640	7	4.48

材料表

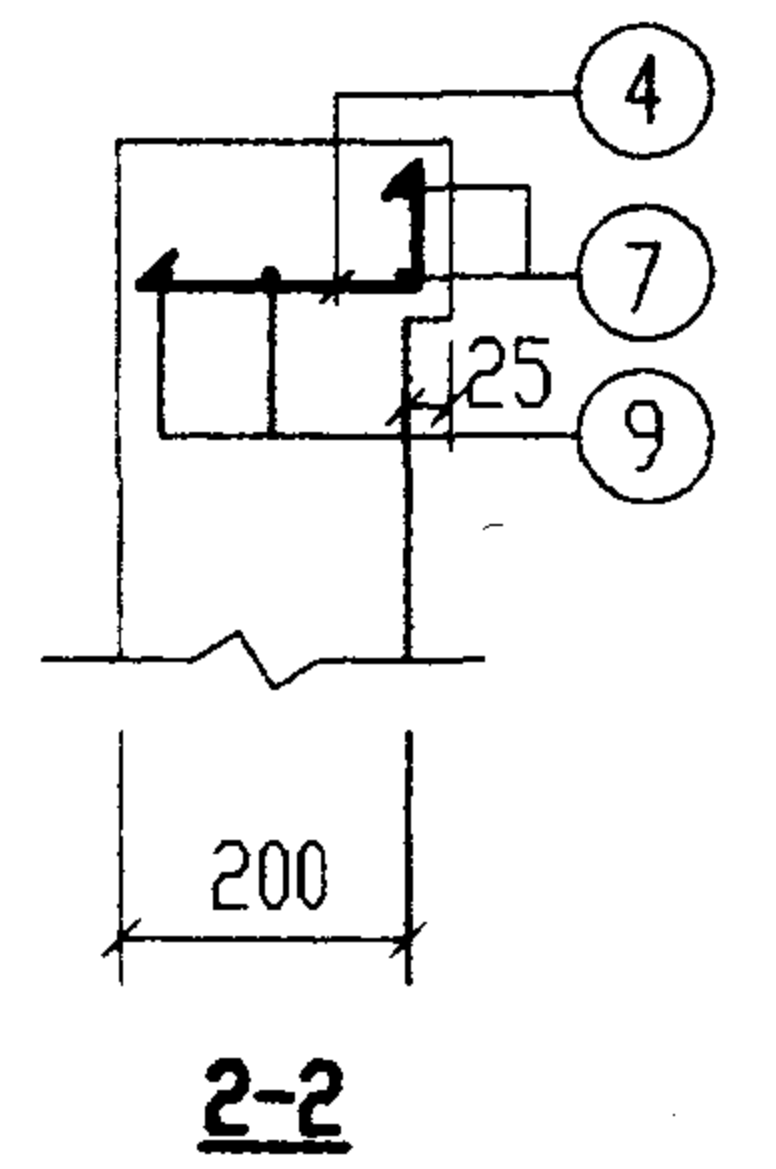
构件号	钢筋 (kg)						混凝土	
	Φ6	Φ8	Φ10	Φ12	Φ14	合计	等级	体积(m <sup>3</sup> )
XGB-8	1.4	0.8	10.4	10.5	26.5	50	C25	0.13



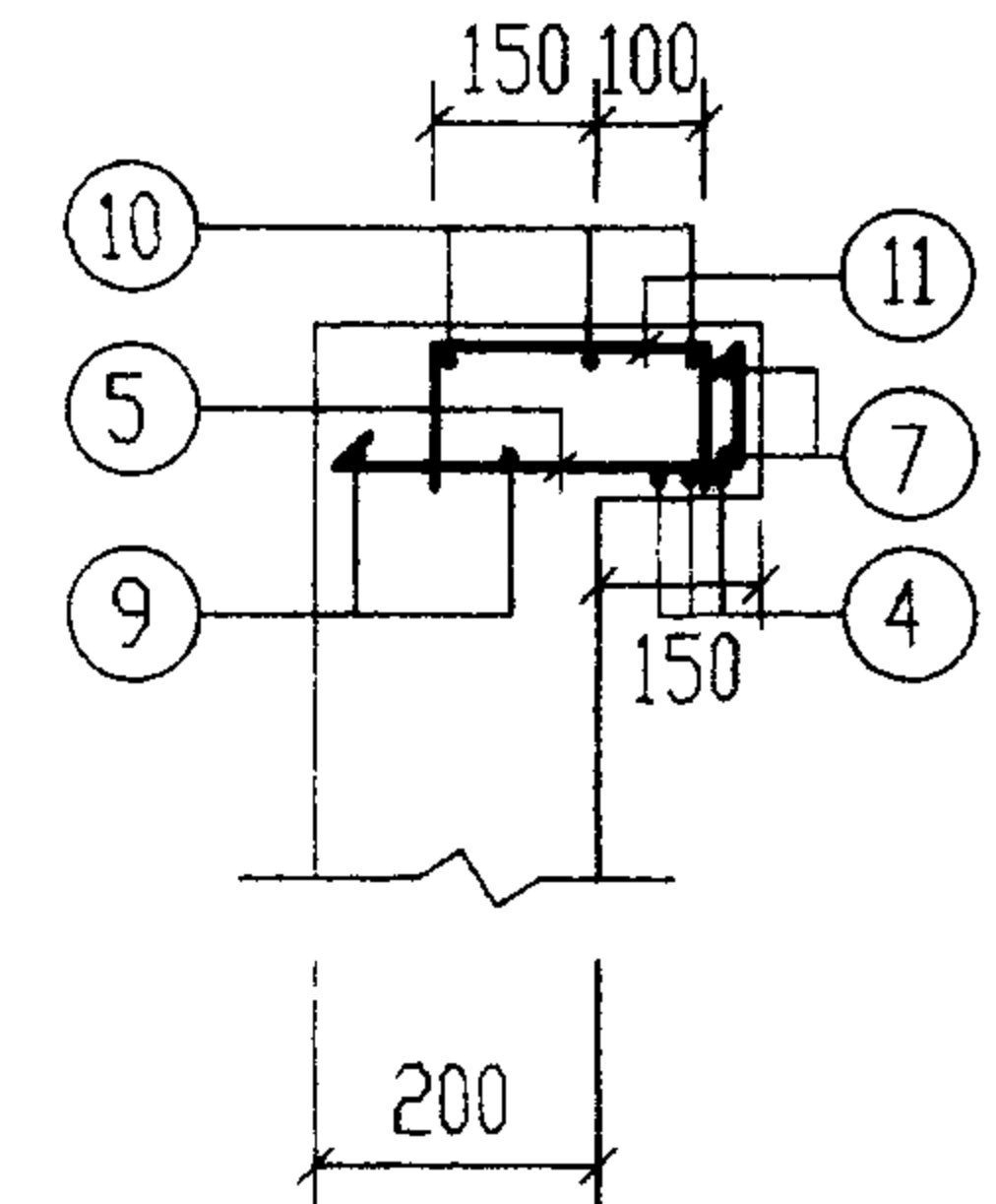
**XGB-9**



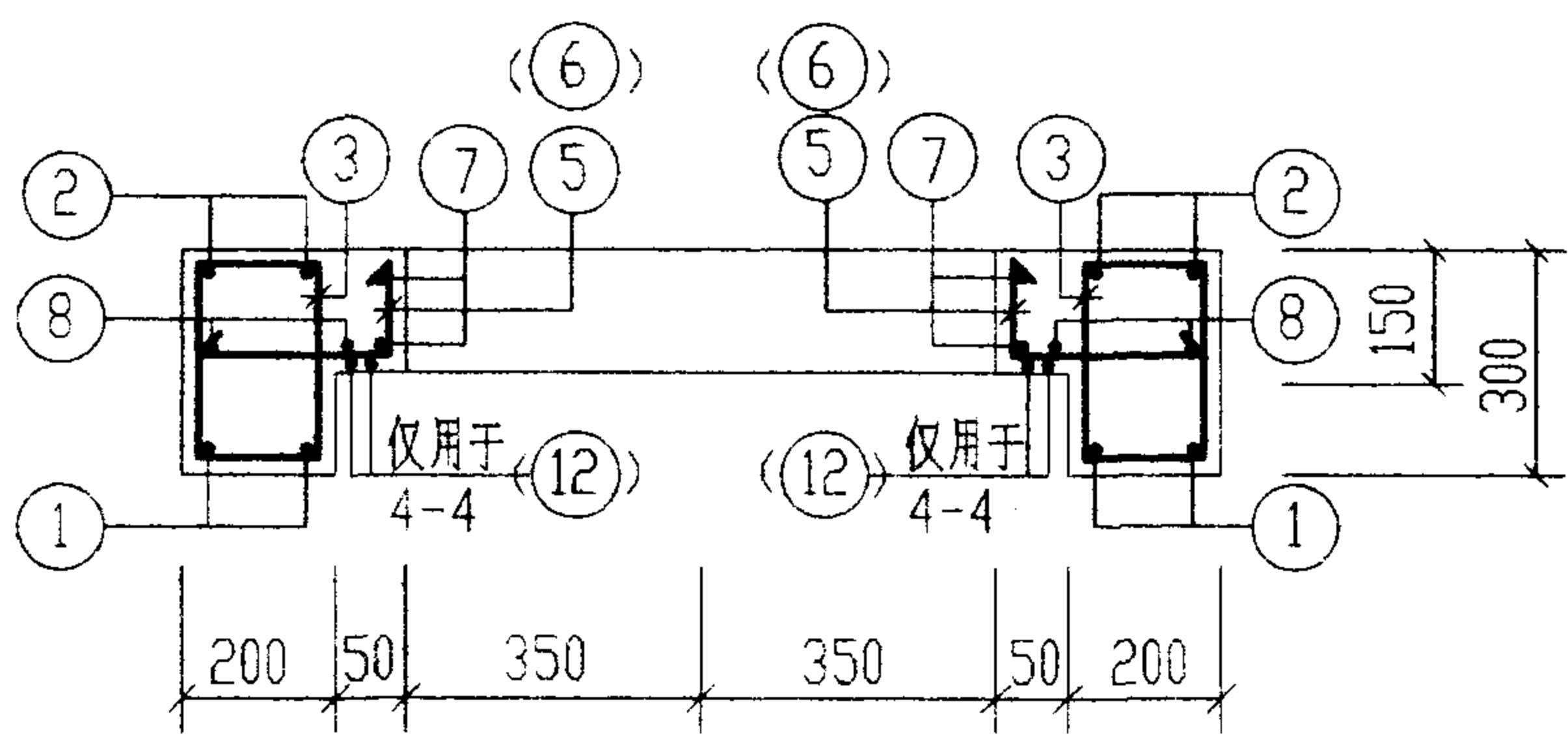
**XGB-11**



**2-2**

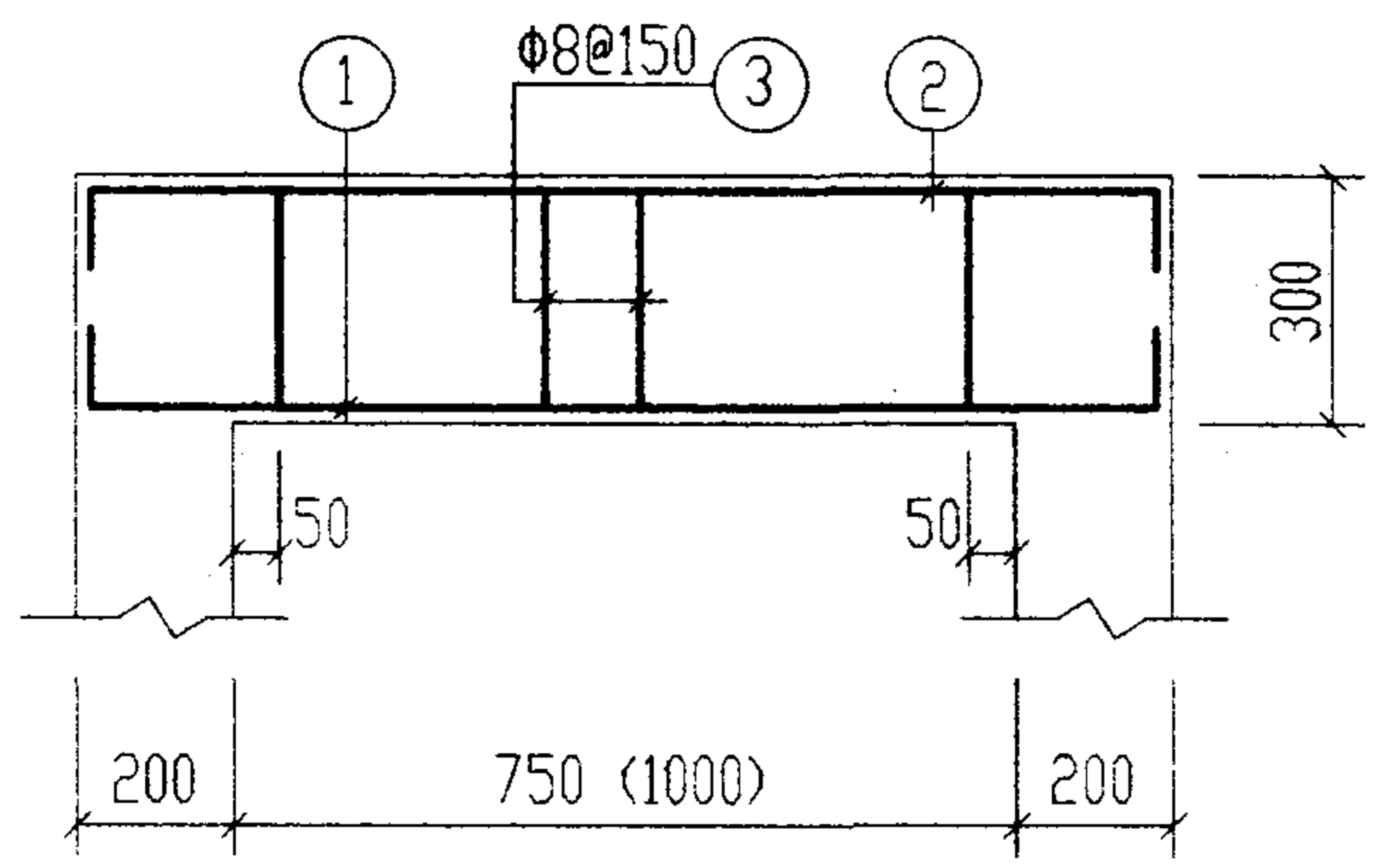


**5-5**



**1-1  
(4-4)**

(8号钢筋4-4剖面只有2根)



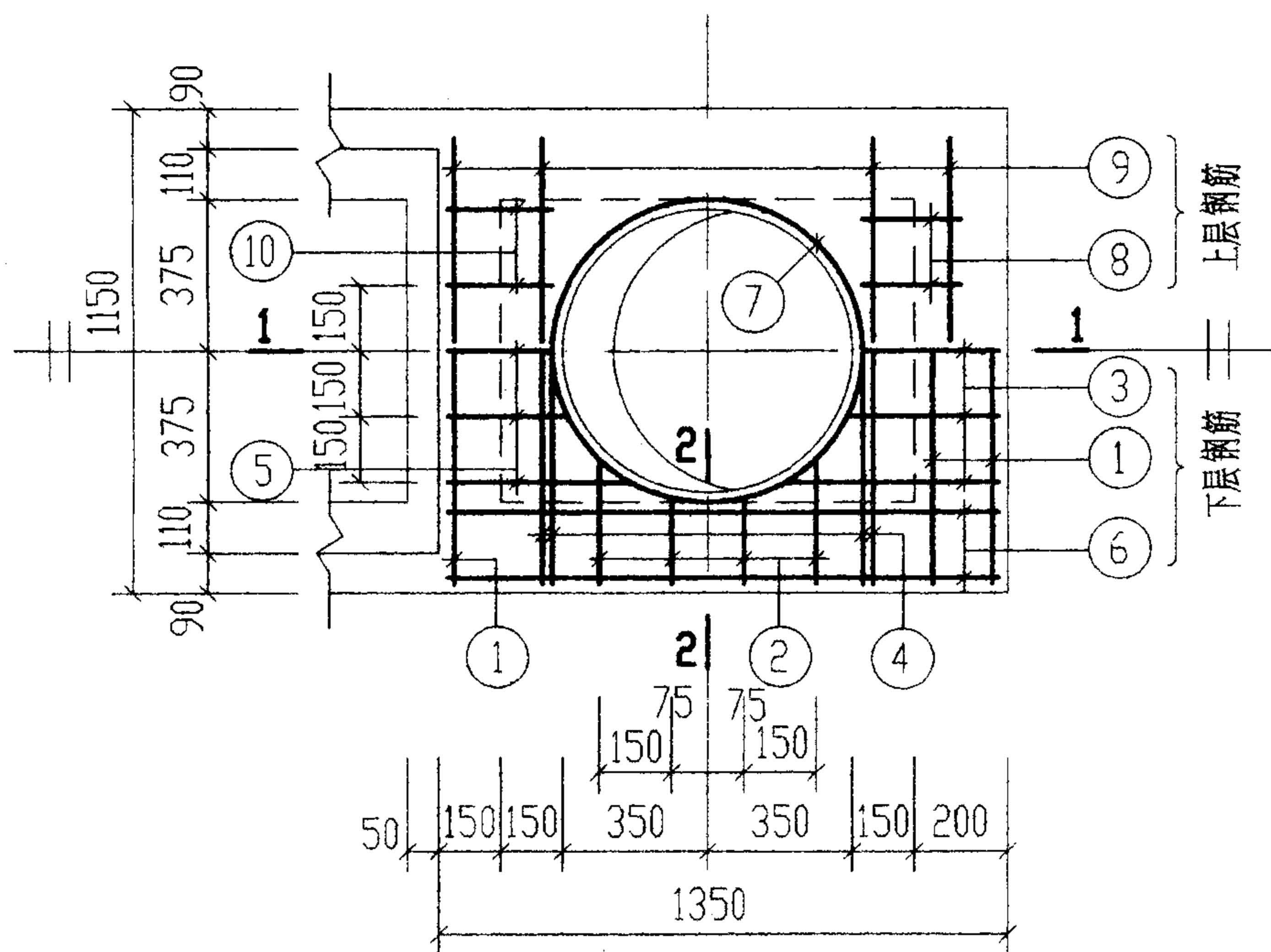
**3-3  
(6-6)**

(括号内的数字用于6-6剖面)

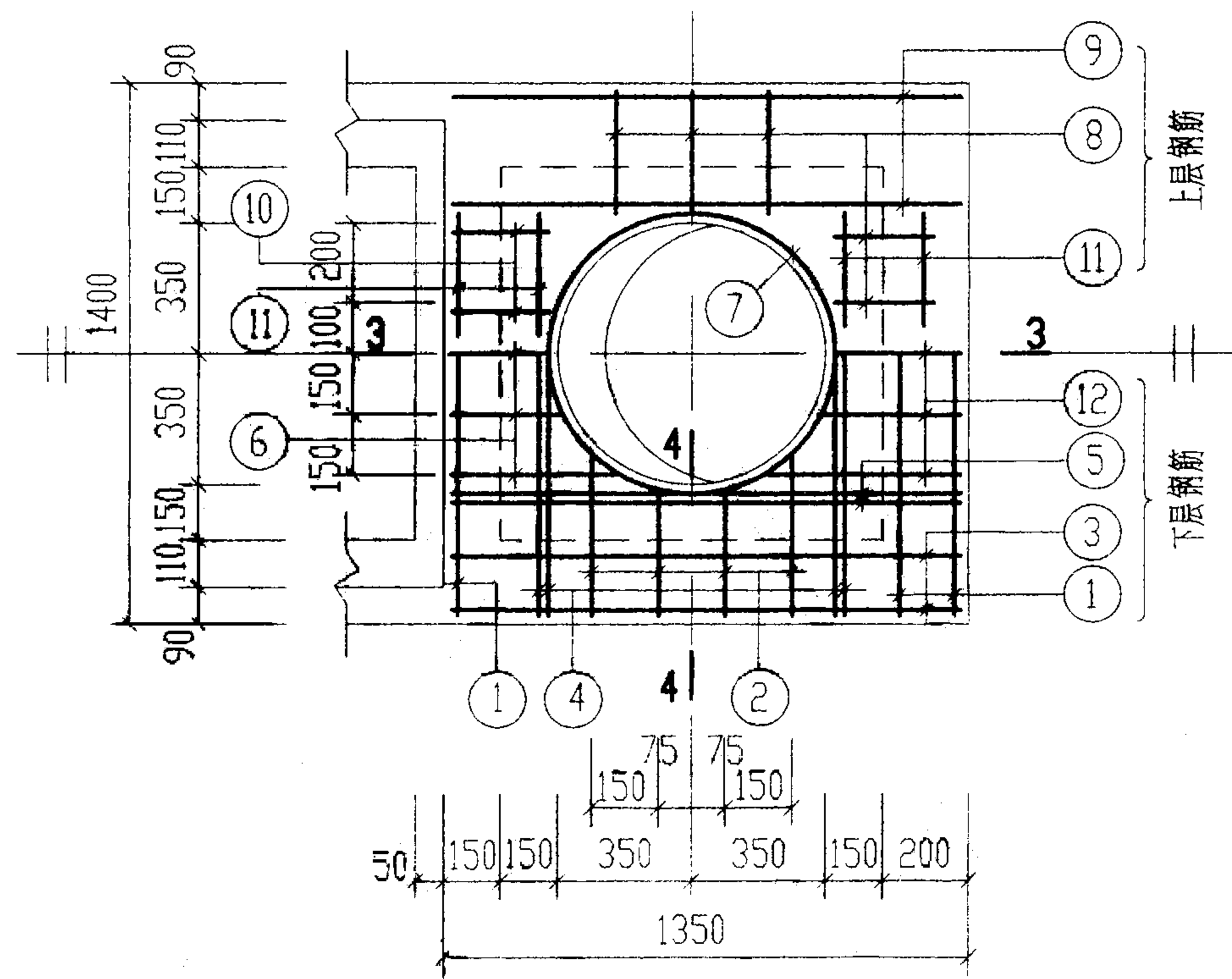
说明: 钢筋表及材料表见第42页。

2号~5号钢筋混凝土化粪池		图集号	03S702
现浇盖板XGB-(9, 11)配筋图(无覆土)		页	40
审核	张永明	校对	王彦生
设计	武明美		

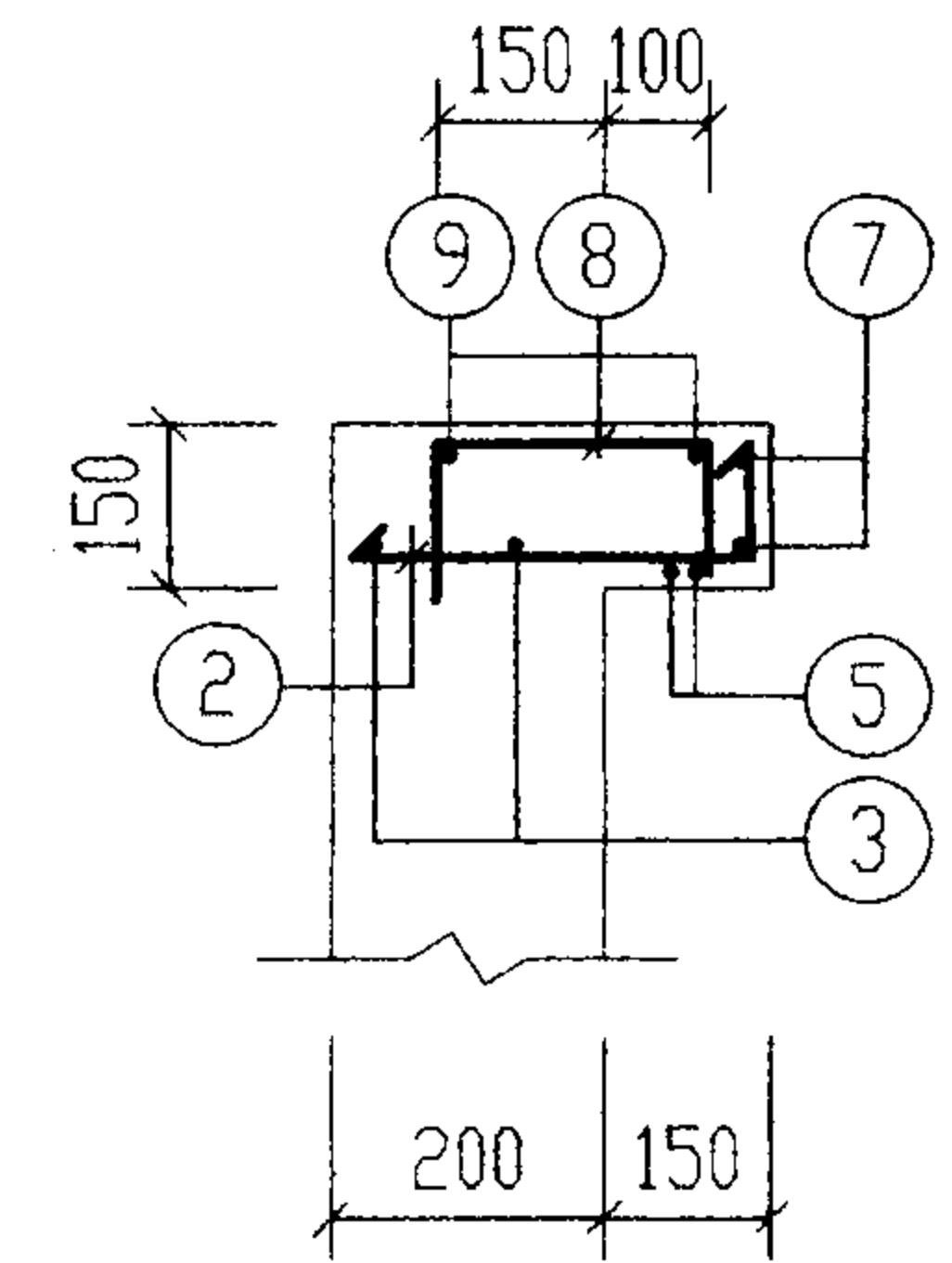




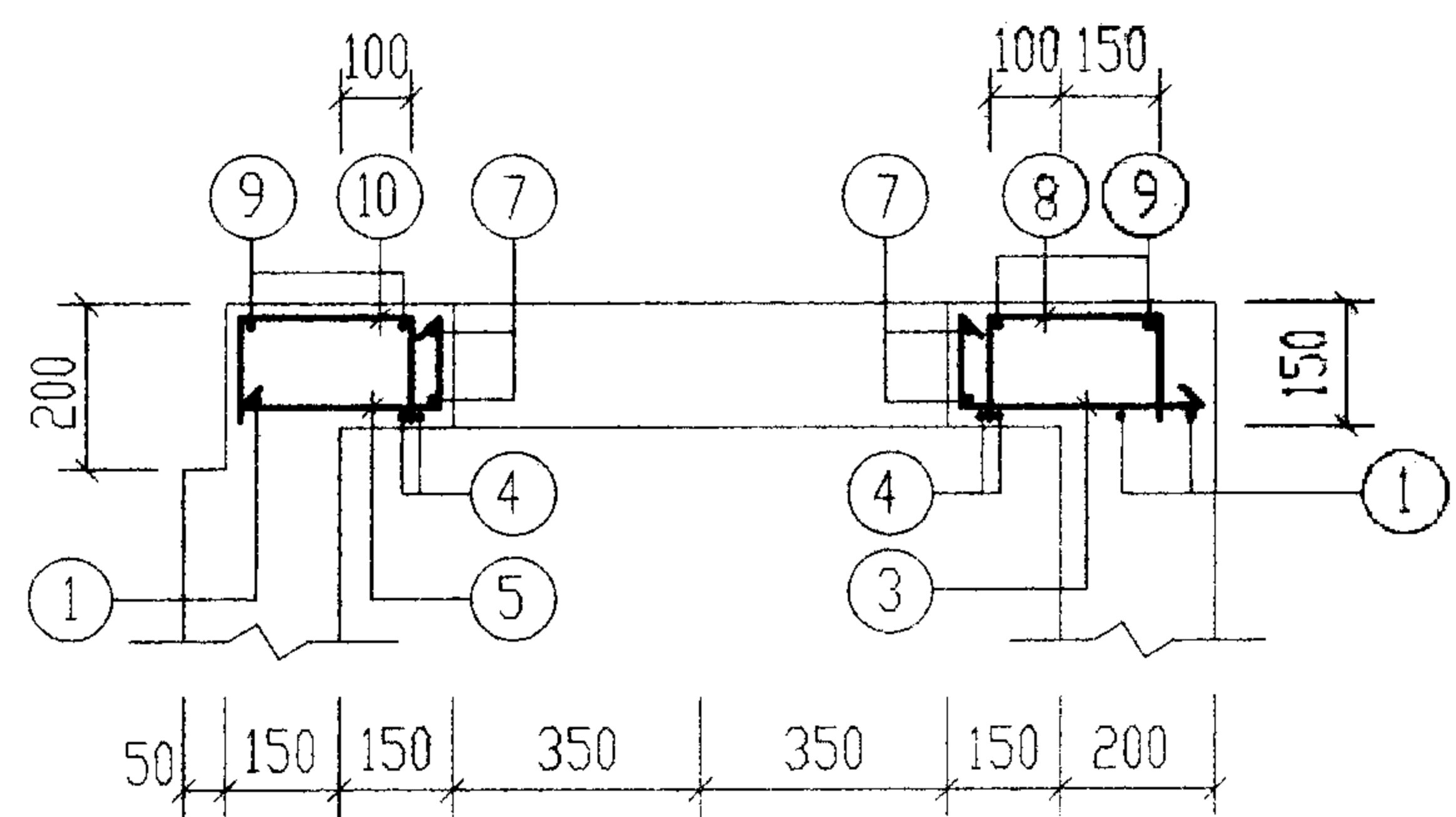
**XGB-10**



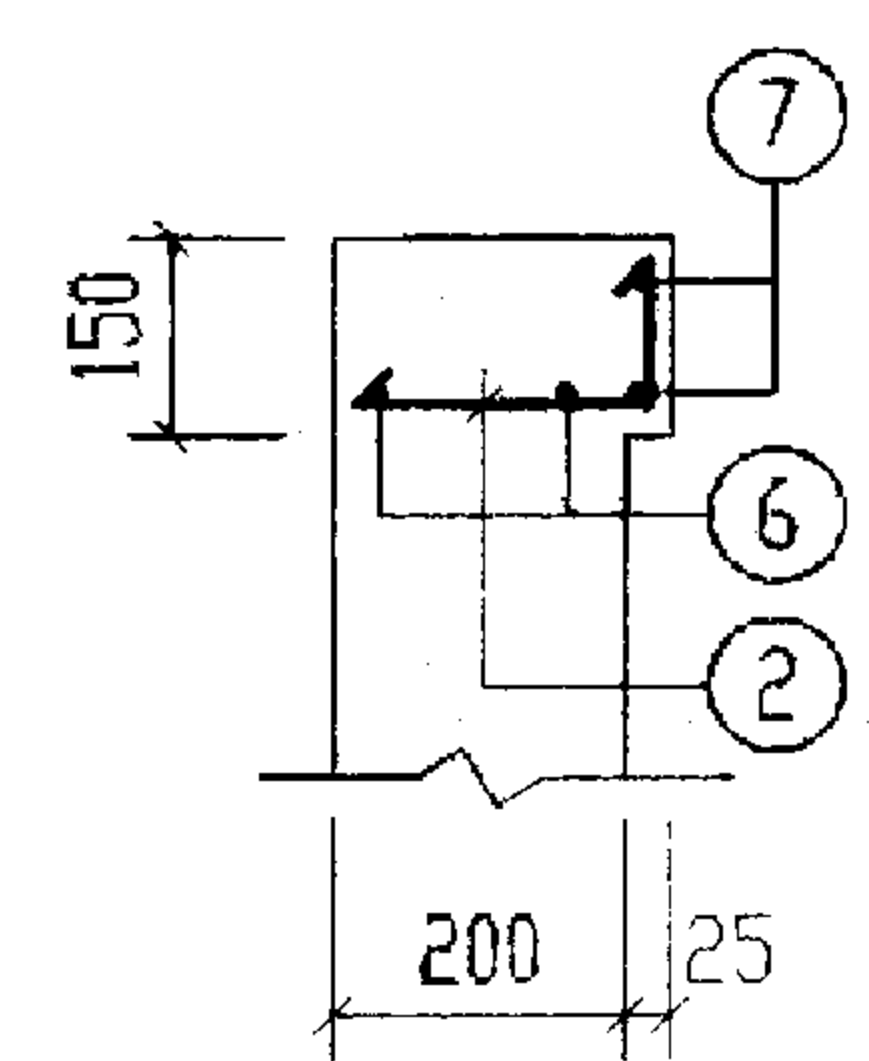
**XGB-12**



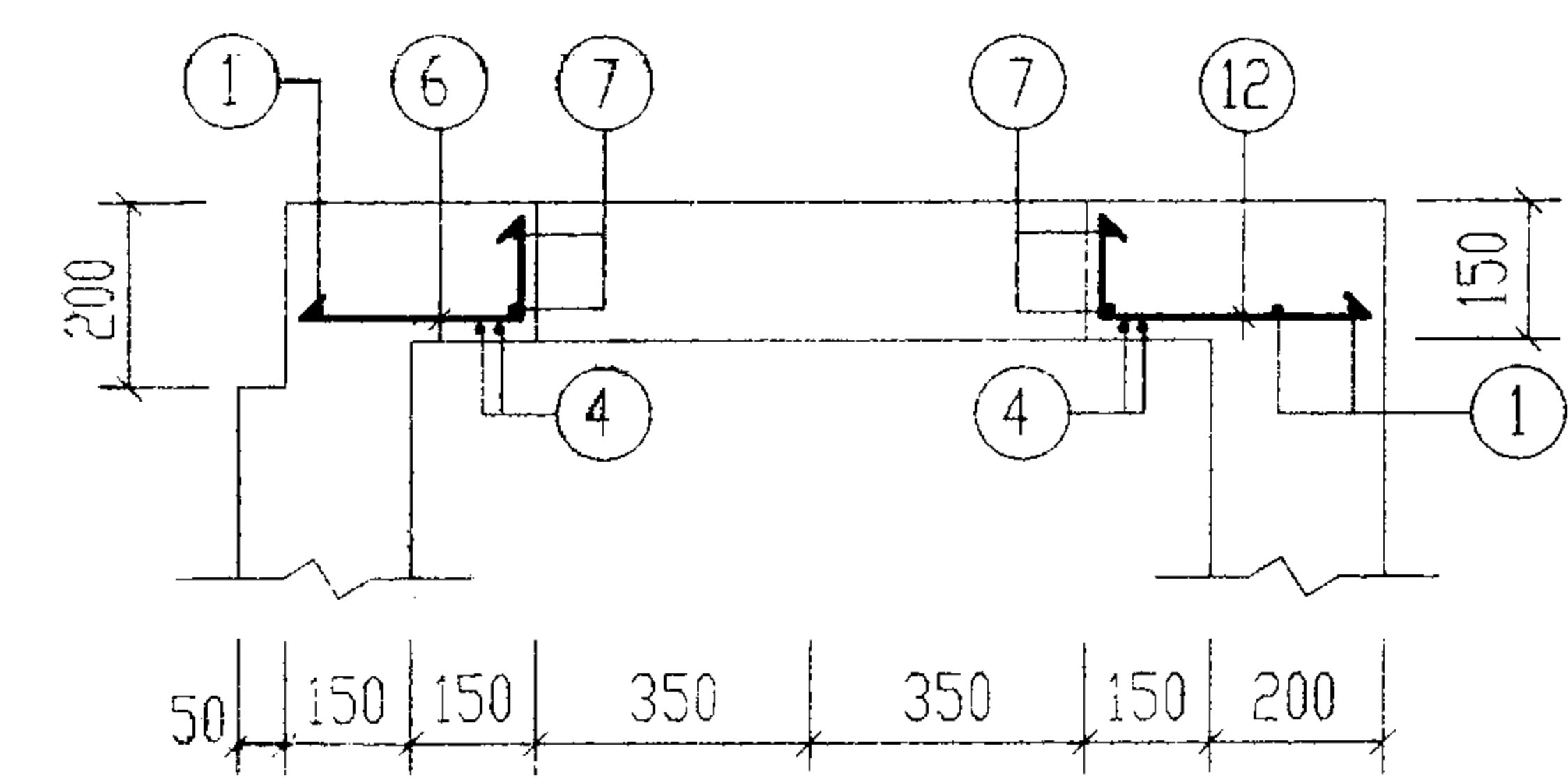
**4-4**



**1-1**



**2-2**



**3-3**

说明: 钢筋表及材料表详见第42页。

2号~5号钢筋混凝土化粪池		图集号	03S702
现浇盖板XGB-(10, 12)配筋图(无覆土)		页	41
审核	张永刚	校对	王德生
设计	武湖美		

钢筋表

钢筋表

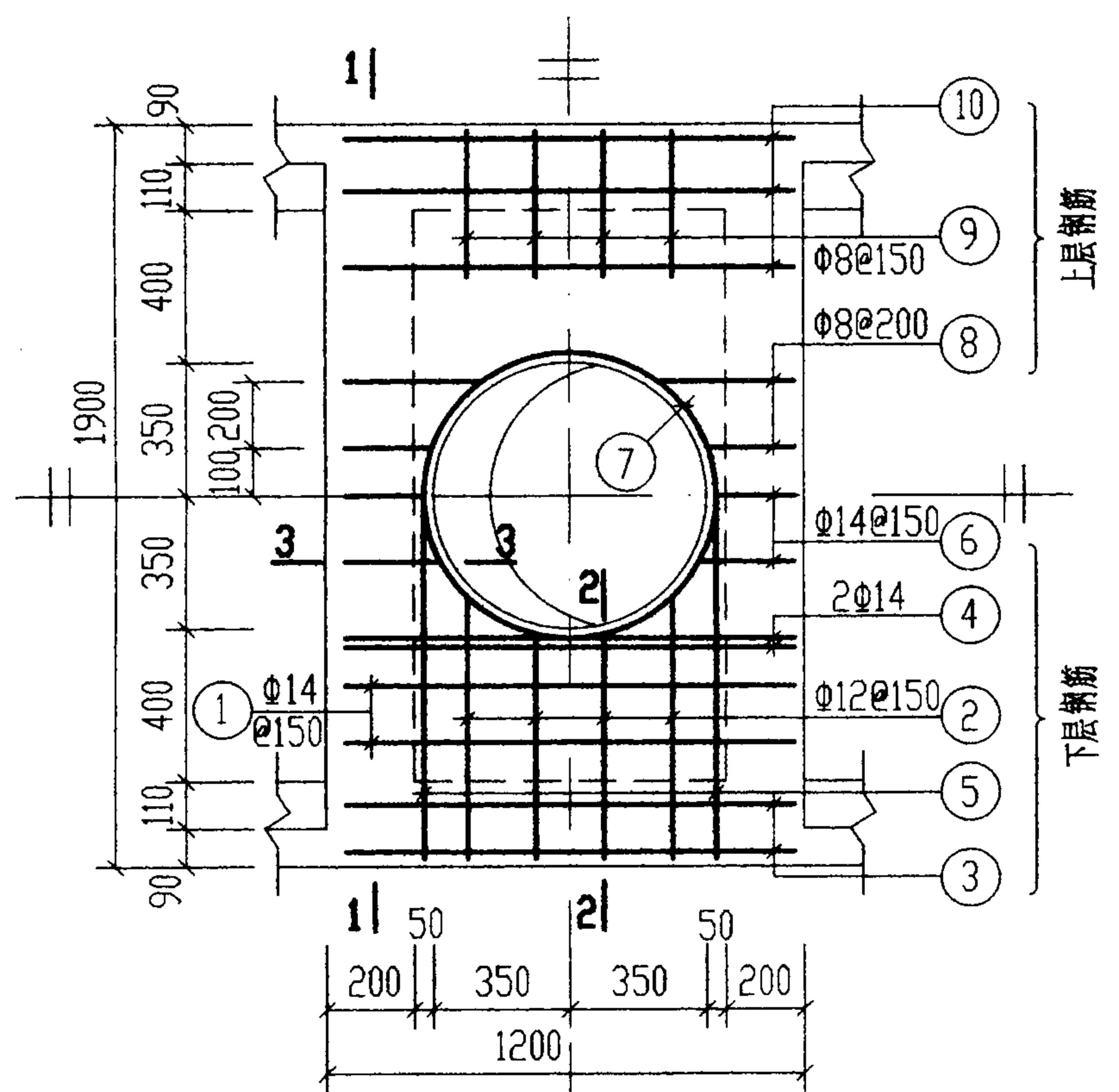
材料表

构件号	钢筋编号	简图	直径 (mm)	长度 (mm)	根数	共长 (m)
XGB-9	1		Φ20	1280	4	5.12
	2		Φ12	1600	4	6.40
	3		Φ8	850	10	8.50
	4		Φ12	250~310	8	2.24
	5		Φ12	260~300	6	1.68
	6		Φ12	430	4	1.72
	7		Φ12	2960	2	5.92
	8		Φ12	1080	4	4.32
	9		Φ10	1130	4	4.52
XGB-10	1		Φ12	1080	3	3.24
	2		Φ12	240~310	8	2.20
	3		Φ12	360~530	5	2.23
	4		Φ14	1080	4	4.32
	5		Φ12	310~480	5	1.98
	6		Φ12	1280	4	5.12
	7		Φ12	2960	2	5.92
	8		Φ8	480	4	1.92
	9		Φ6	1080	4	4.32
	10		Φ8	380	4	1.52

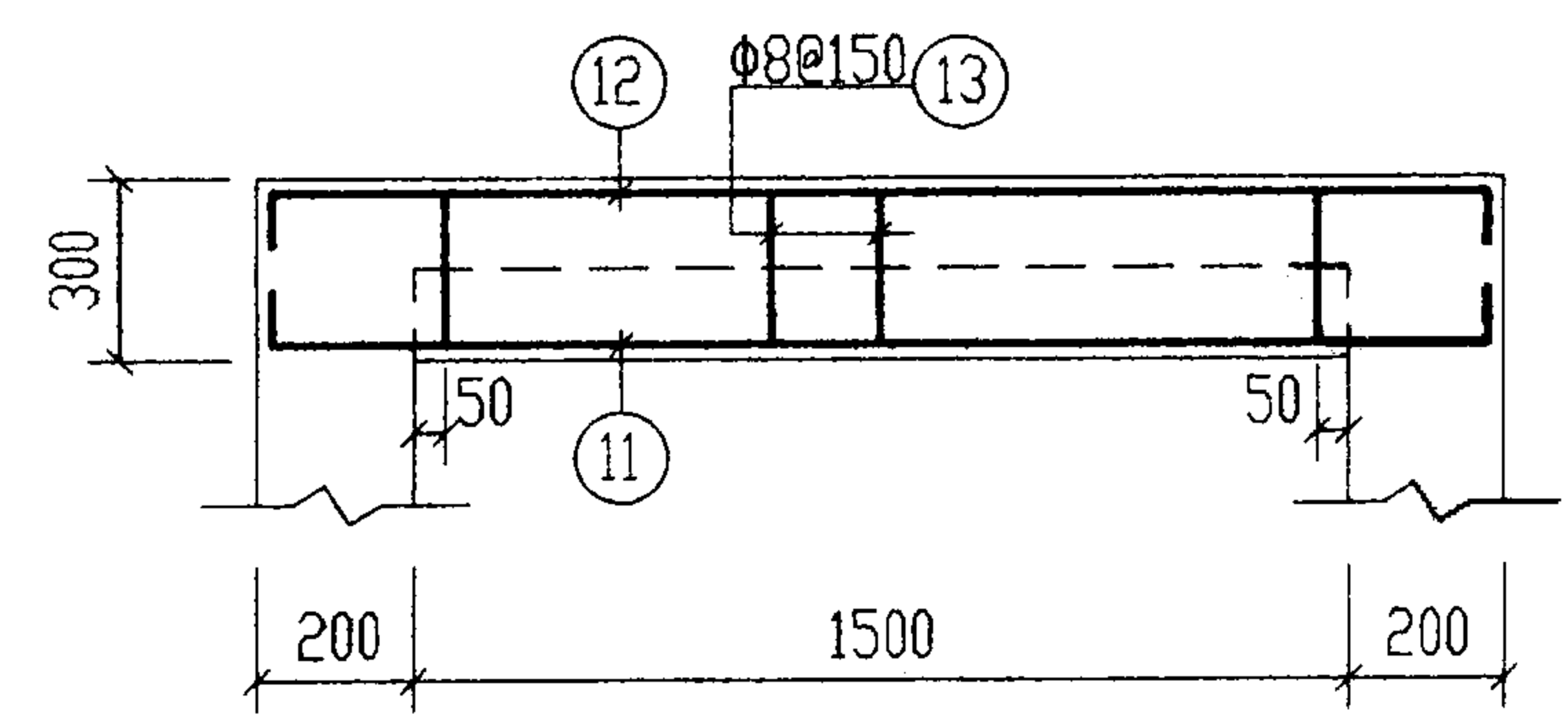
构件号	钢筋编号	简图	直径 (mm)	长度 (mm)	根数	共长 (m)
XGB-11	1		Φ22	1530	4	6.12
	2		Φ12	1850	4	7.40
	3		Φ8	850	14	11.90
	4		Φ14	1130	6	6.78
	5		Φ12	370~440	8	3.24
	6		Φ12	260~310	6	1.71
	7		Φ12	2960	2	5.92
	8		Φ12	1330	2	2.66
	9		Φ12	1130	4	4.52
	10		Φ6	1130	6	6.78
	11		Φ8	480	8	3.84
	12		Φ14	1330	4	5.32
XGB-12	1		Φ12	1330	3	3.99
	2		Φ12	370~440	8	3.24
	3		Φ12	1280	4	5.12
	4		Φ14	1330	4	5.32
	5		Φ14	1280	4	5.12
	6		Φ12	310~480	5	1.98
	7		Φ12	2960	2	5.92
	8		Φ8	480	10	4.80
	9		Φ6	1280	4	5.12
	10		Φ8	410	4	1.64
	11		Φ6	300	8	2.40
	12		Φ12	360~530	5	2.23

构件号	钢筋 (kg)									混凝土	
	Φ6	Φ8	Φ10	Φ12	Φ14	Φ20	Φ22	合计	等级	体积(m³)	
XGB-9		3.4	2.8	5.3	14.5		12.7	39	C25	0.12	
XGB-10	1.0	1.4		5.3	13.1	5.2		26		0.06	
XGB-11	1.5	6.2		5.3	17.3	14.6	18.2	63		0.18	
XGB-12	1.7	2.5		5.3	14.7	12.6		37		0.09	

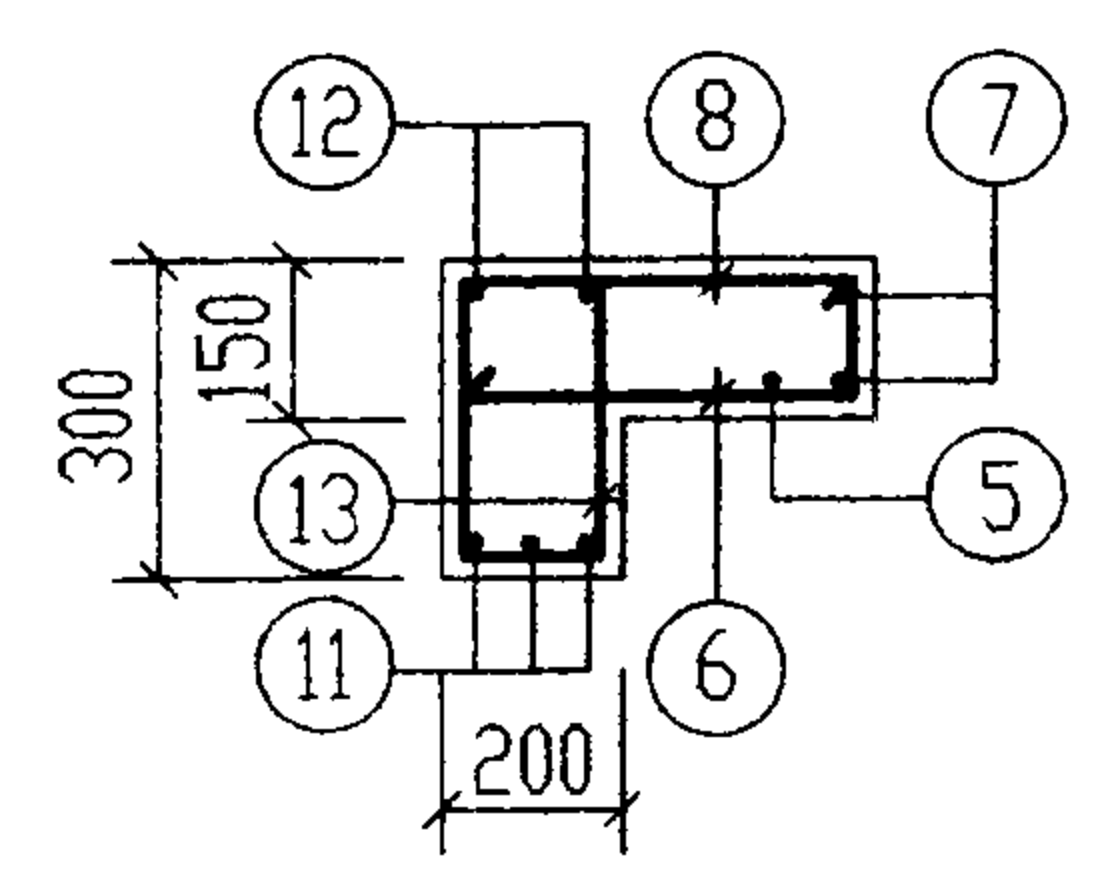
2号~5号钢筋混凝土化粪池现浇盖板  
 XGB-(9~12)钢筋表及材料表(无覆土)  
 审核: 邵秉修 校对: 王林生 设计: 刘明美  
 图集号: 03S702  
 页: 42



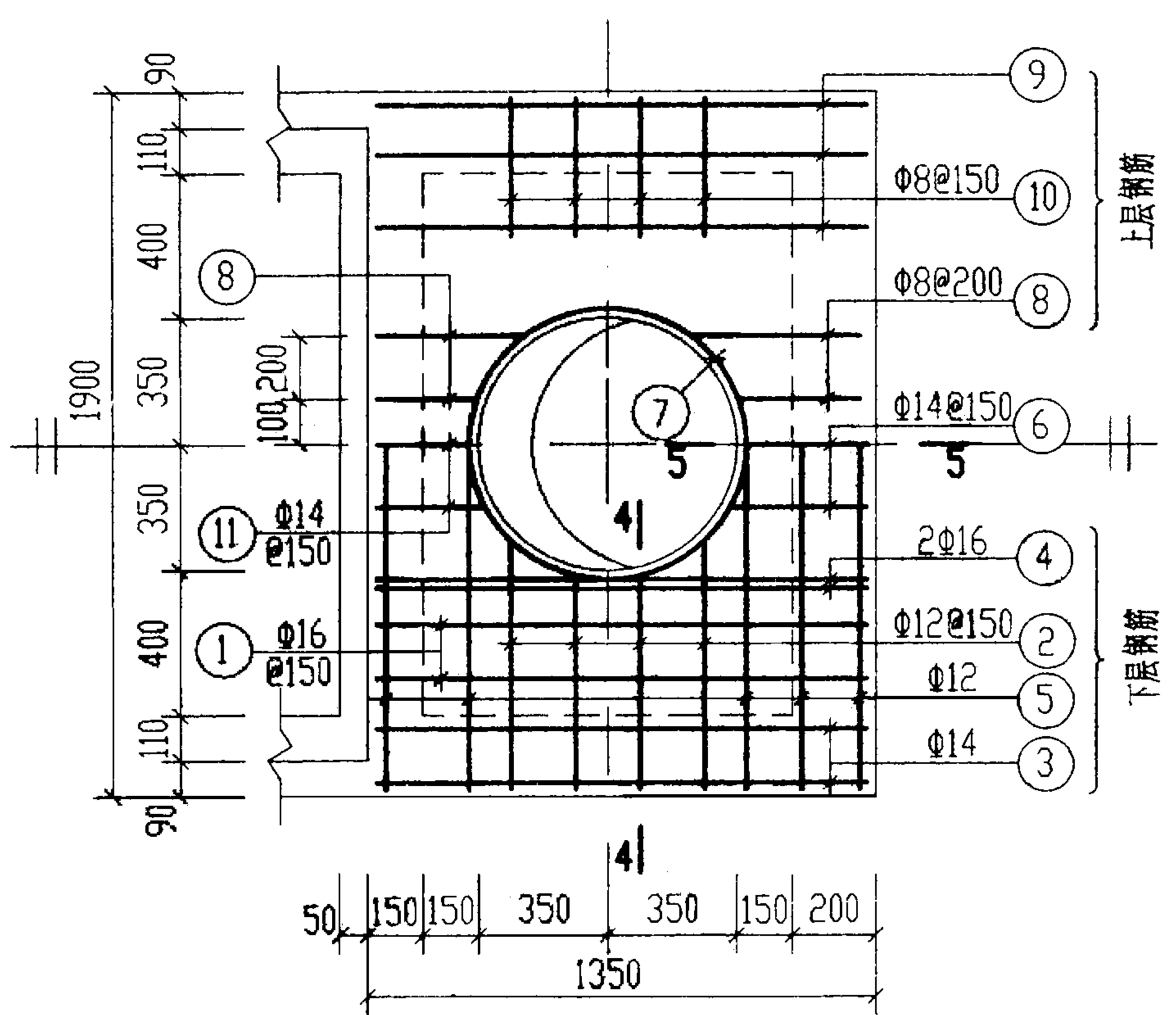
XGB-13



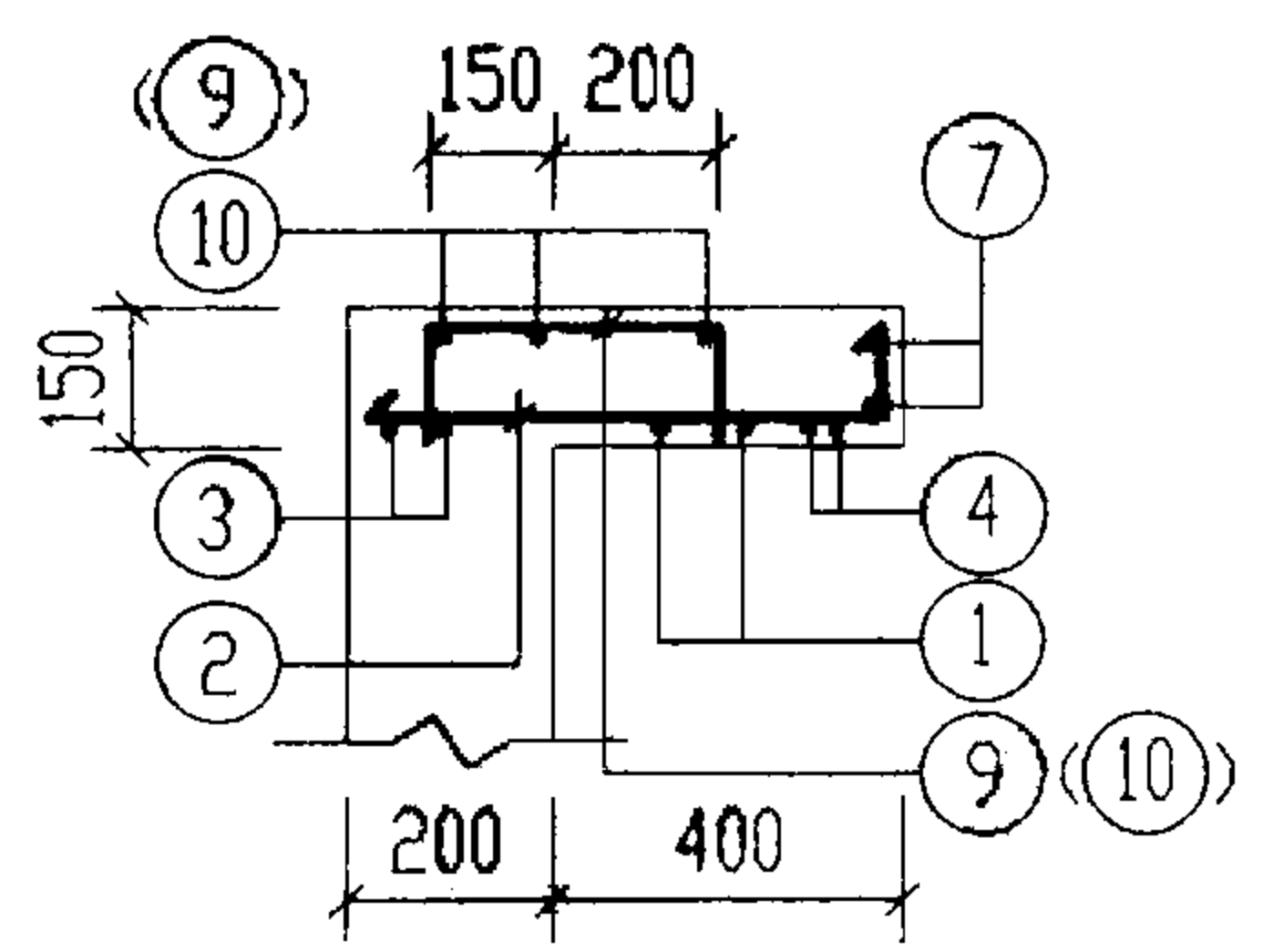
1-1



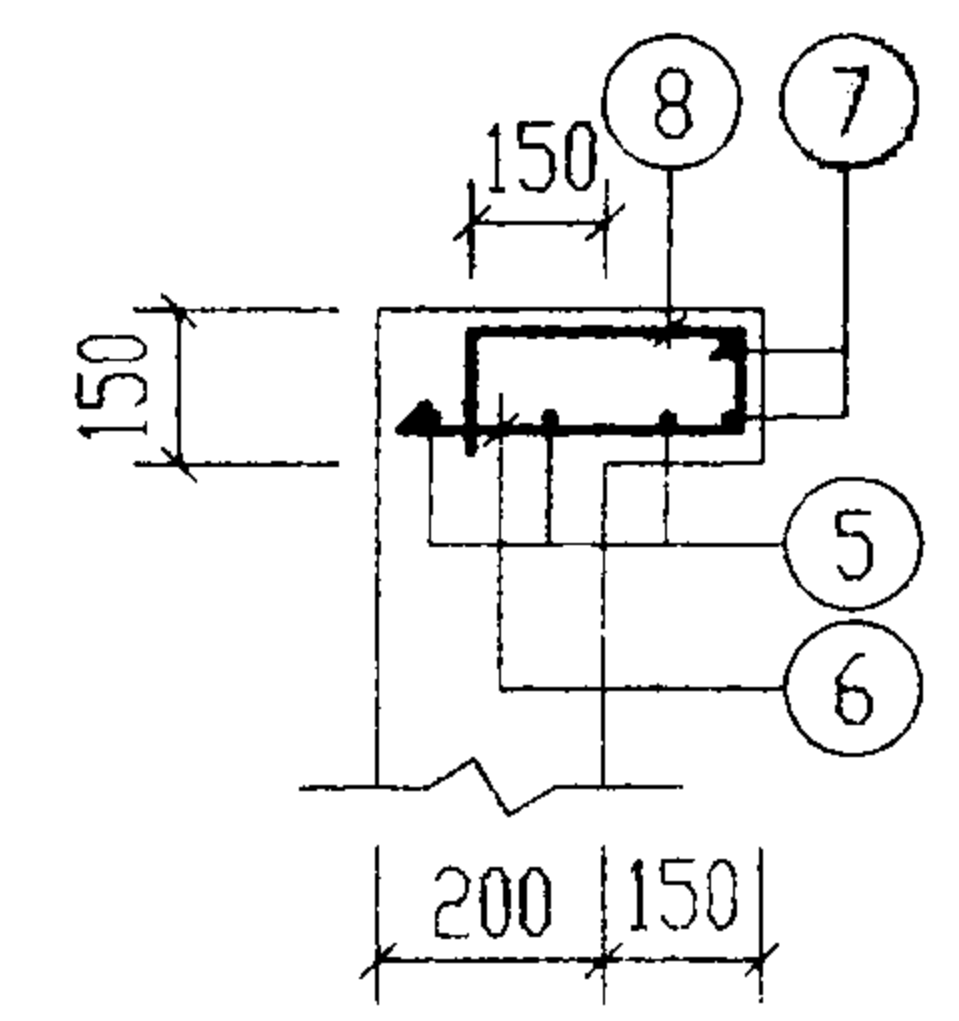
3-3



XGB-14



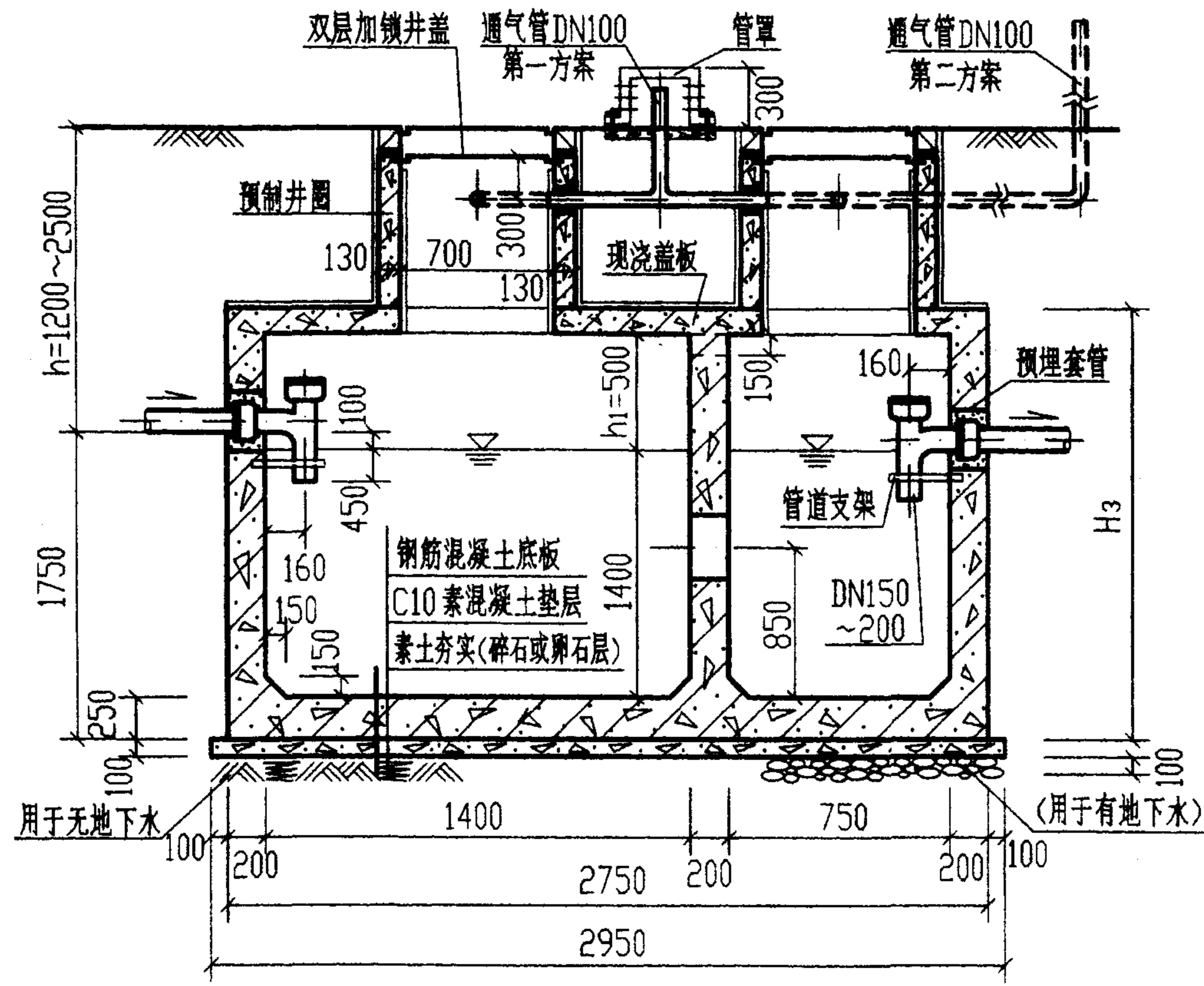
2-2(4-4)



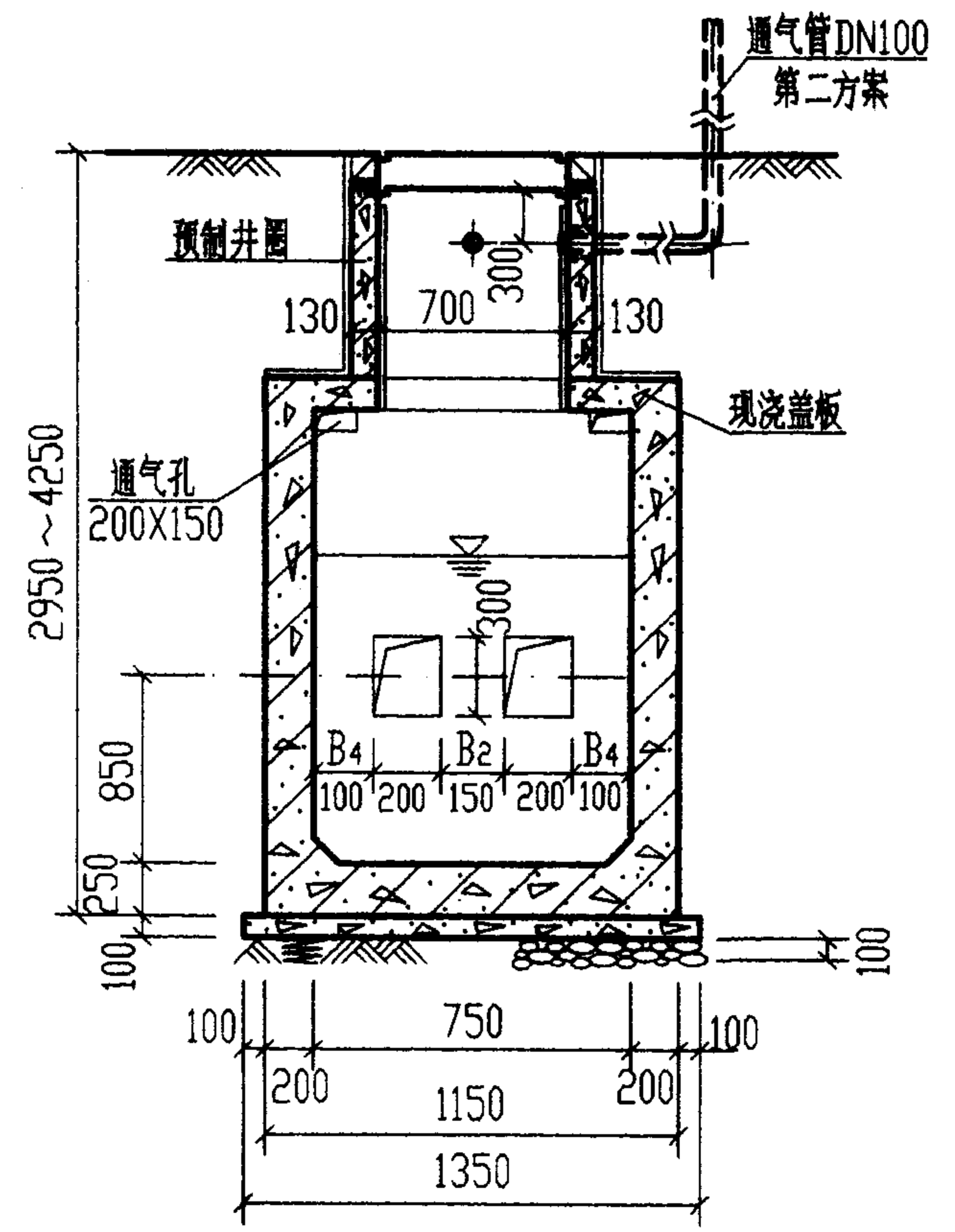
5-5

钢筋表						
构件号	钢筋号	简图	直径 (mm)	长度 (mm)	根数	共长 (m)
XGB-13	1	1130	Φ14	1130	4	4.52
	2	540~610	Φ12	620~690	8	5.24
	3	1130	Φ14	1130	4	4.52
	4	1130	Φ14	1130	4	4.52
	5	1830	Φ12	1830	2	3.66
	6	180~210	Φ14	260~290	6	1.65
	7	390 $\odot$ r=385	Φ12	2960	2	5.92
	8	115 190~350 115	Φ8	420~580	8	4.00
	9	115 350 115	Φ8	580	8	4.64
	10	1130	Φ6	1130	6	6.78
	11	100 1830 100	Φ22	2030	6	12.18
	12	260 1830 260	Φ12	2350	4	9.40
	13	130 230 3	Φ8	850	20	17.00
XGB-14	1	1280	Φ16	1280	4	5.12
	2	540~610	Φ12	620~690	8	5.24
	3	1280	Φ14	1280	4	5.12
	4	1280	Φ16	1280	4	5.12
	5	1830	Φ12	1830	5	9.15
	6	280~310	Φ14	360~390	3	1.13
	7	390 $\odot$ r=385	Φ12	2960	2	5.92
	8	115 200~350 115	Φ8	430~580	8	4.04
	9	1280	Φ6	1280	6	7.68
	10	115 350 115	Φ8	580	8	4.64
	11	230~260	Φ14	310~340	3	0.98

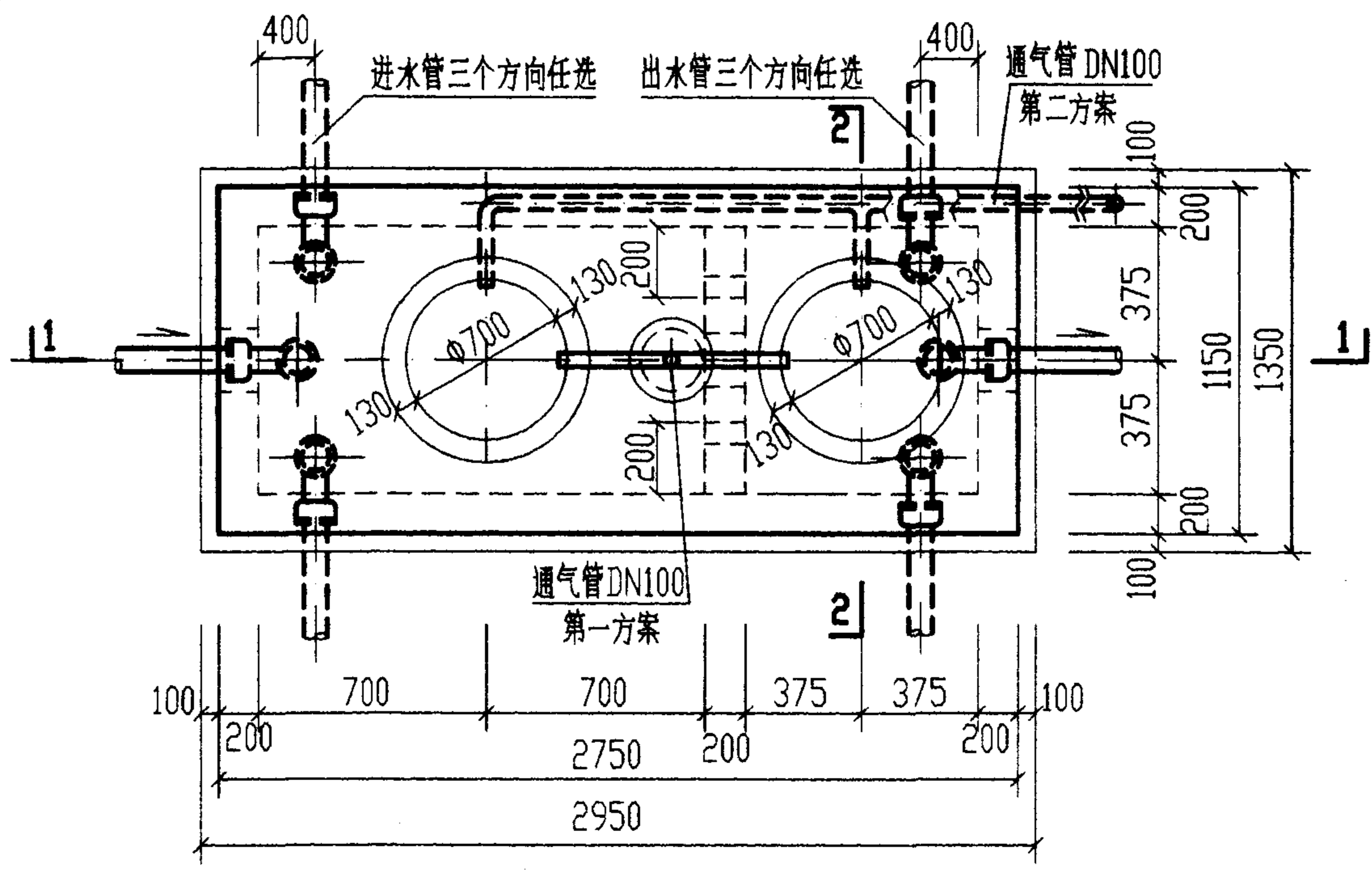
材料表									
构件号	钢筋 (kg)						合计	混凝土	
	Φ6	Φ8	Φ12	Φ14	Φ16	Φ22		等级	体积(m <sup>3</sup> )
XGB-13	15	10.1	5.3	16.3	18.4	36.3	88	C25	0.30
XGB-14	1.7	3.4	5.3	12.8	8.8	16.2	48		0.17
2号~5号钢筋混凝土化粪池 现浇盖板XGB-(13, 14)配筋图(无覆土)								图集号	03S702
审核 张庆明 校对 王林生 设计 武明美								页	43



1-1



2-2

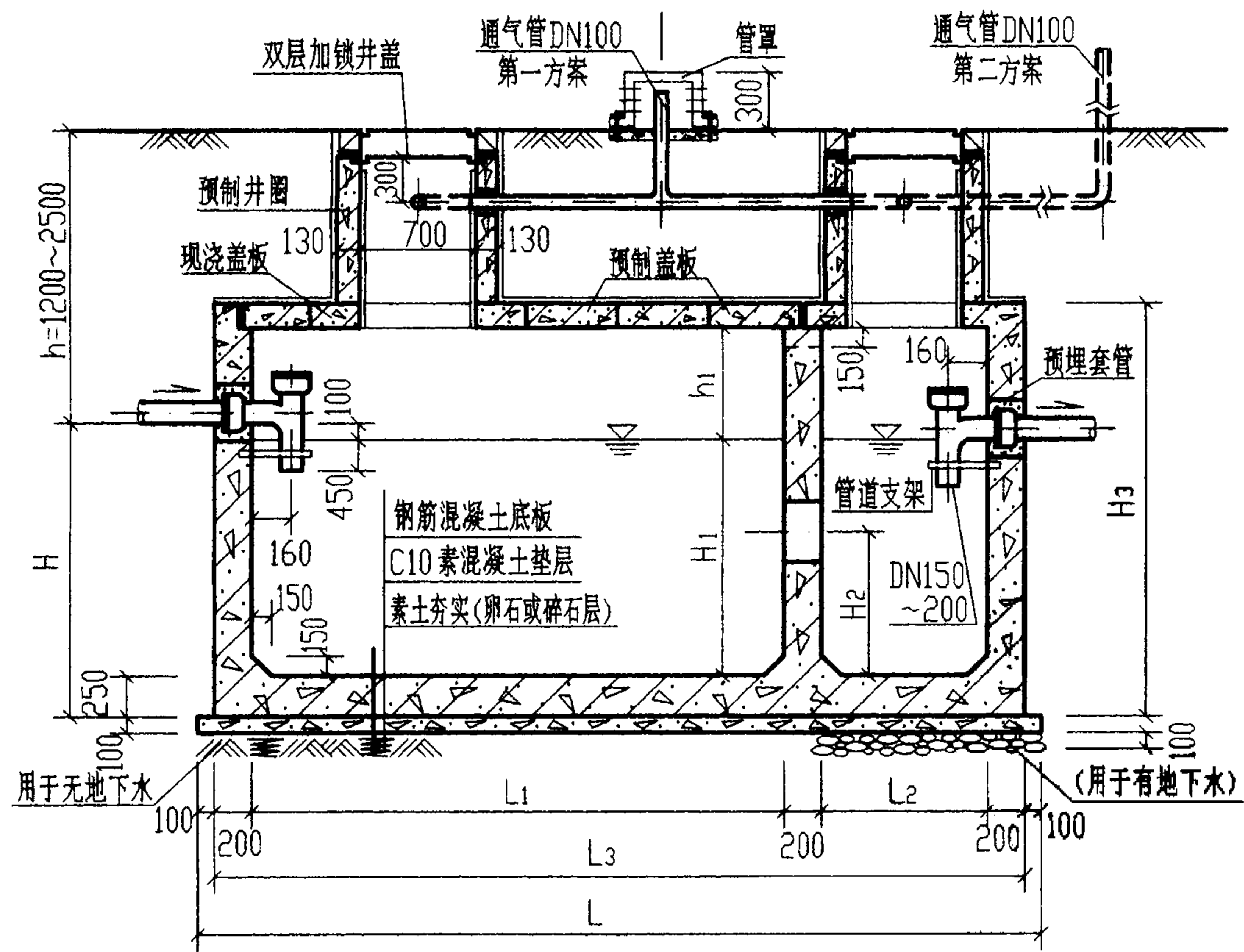


1号钢筋混凝土化粪池平面图

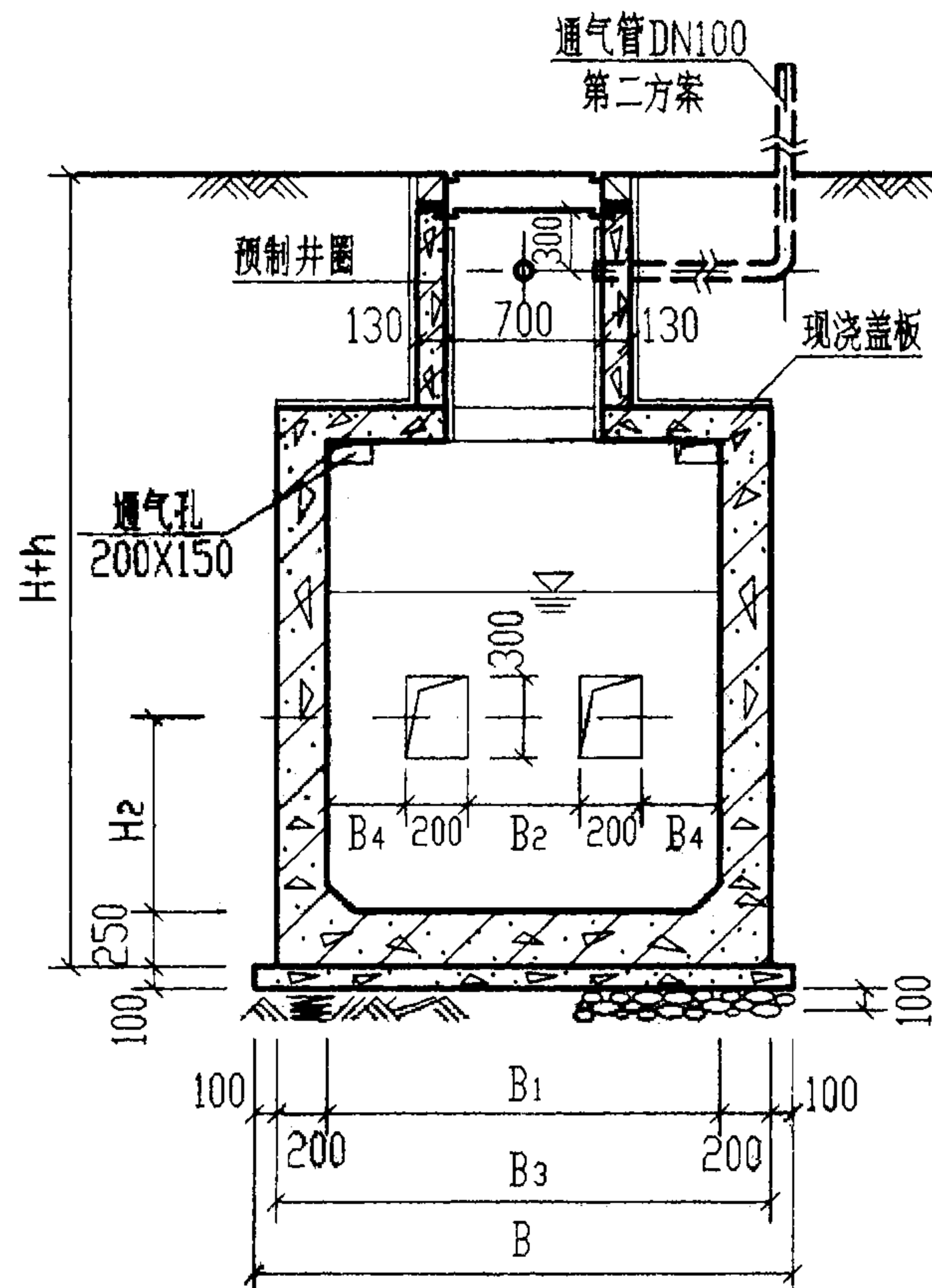
说明:

1. 池体配筋图见第46、47页。
2. 预制井圈JQ-1~JQ-4详见第144页。
3. 顶面不过汽车的化粪池盖板平面布置图(一)见第52页。
4. 顶面可过汽车的化粪池盖板平面布置图(二)见第59页。
5. 管道穿池(井)壁及顶盖须预埋防水套管, 详见第66页。
6. 通风管管材及设置高度详见总说明, 通风管管罩大样详见第66页。

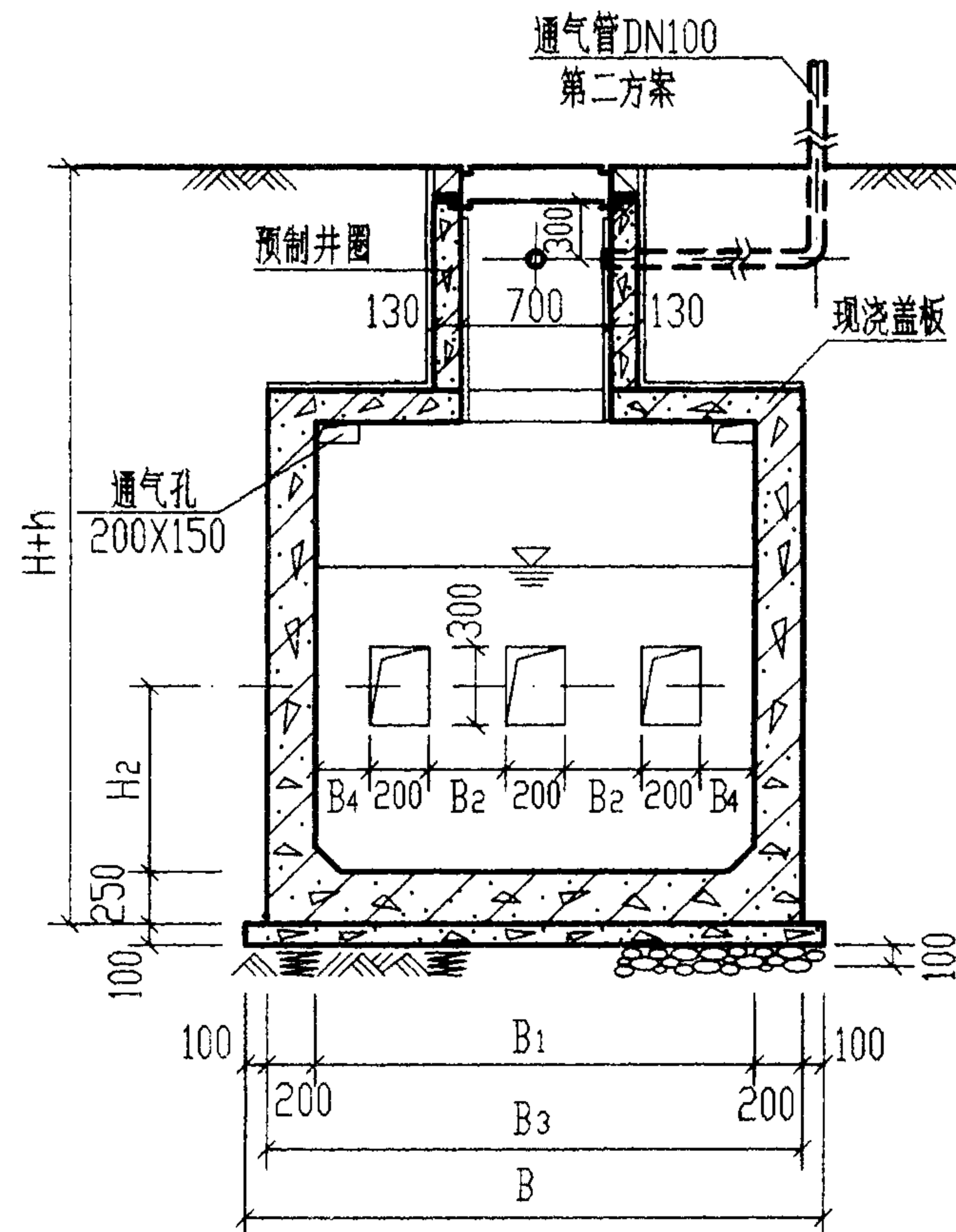
1号钢筋混凝土化粪池平、剖面图 (用于无地下水和有地下水, 有覆土)		图集号	03S702
审核	设计	页	44



1-1

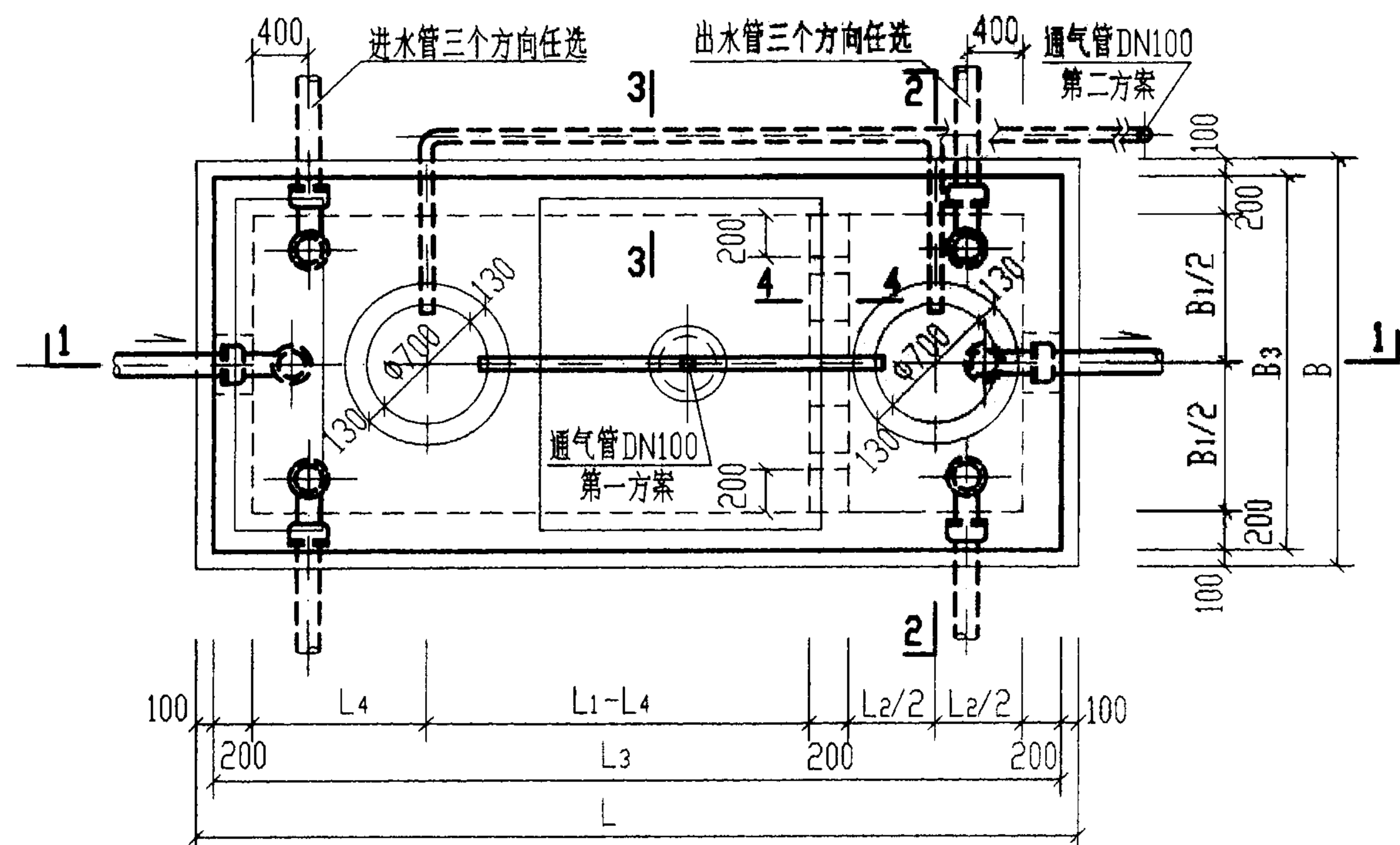


2-2

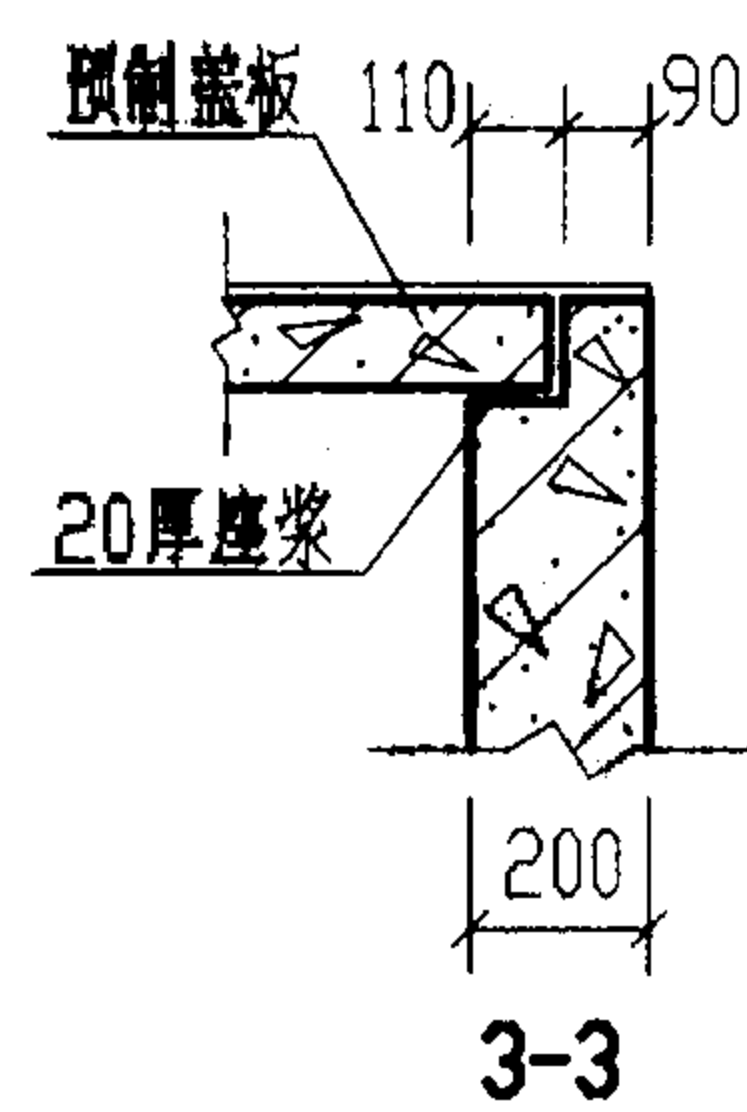


2-2

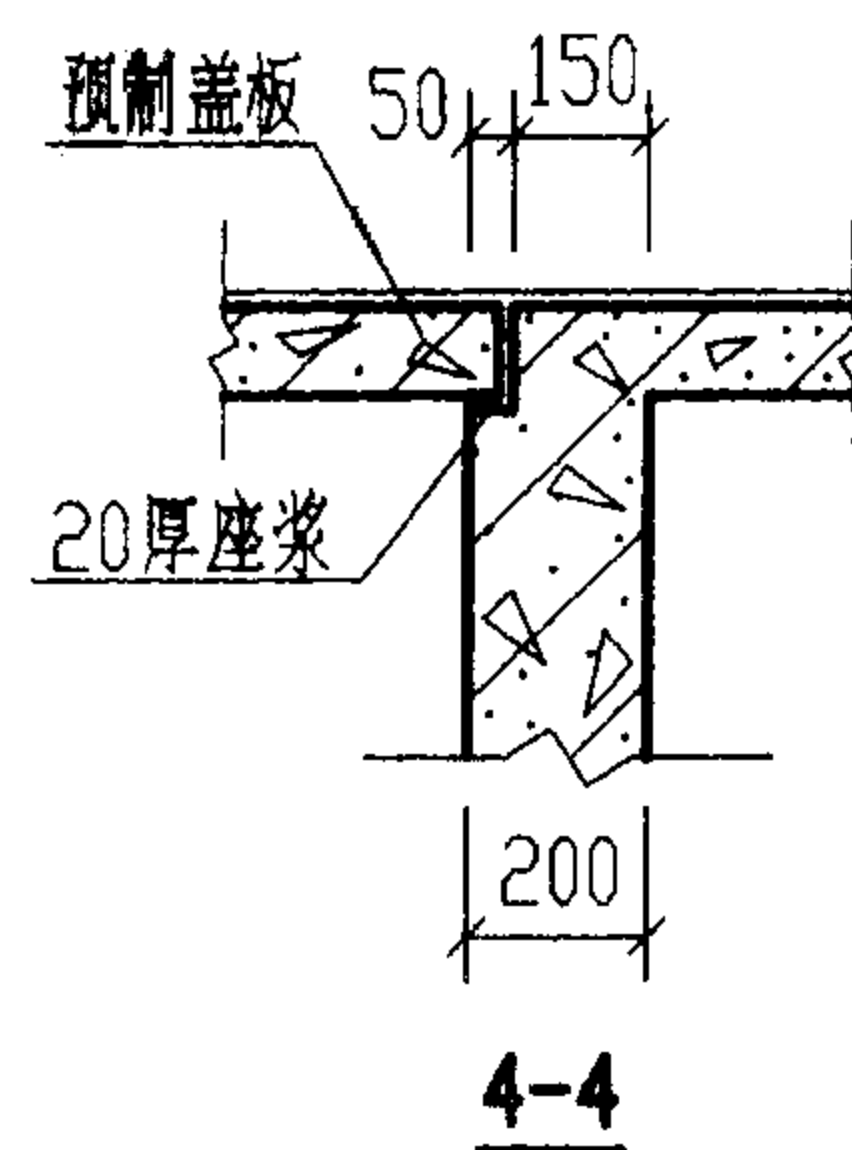
(仅用于4号、5号钢筋混凝土化粪池)



2号~5号钢筋混凝土化粪池平面图



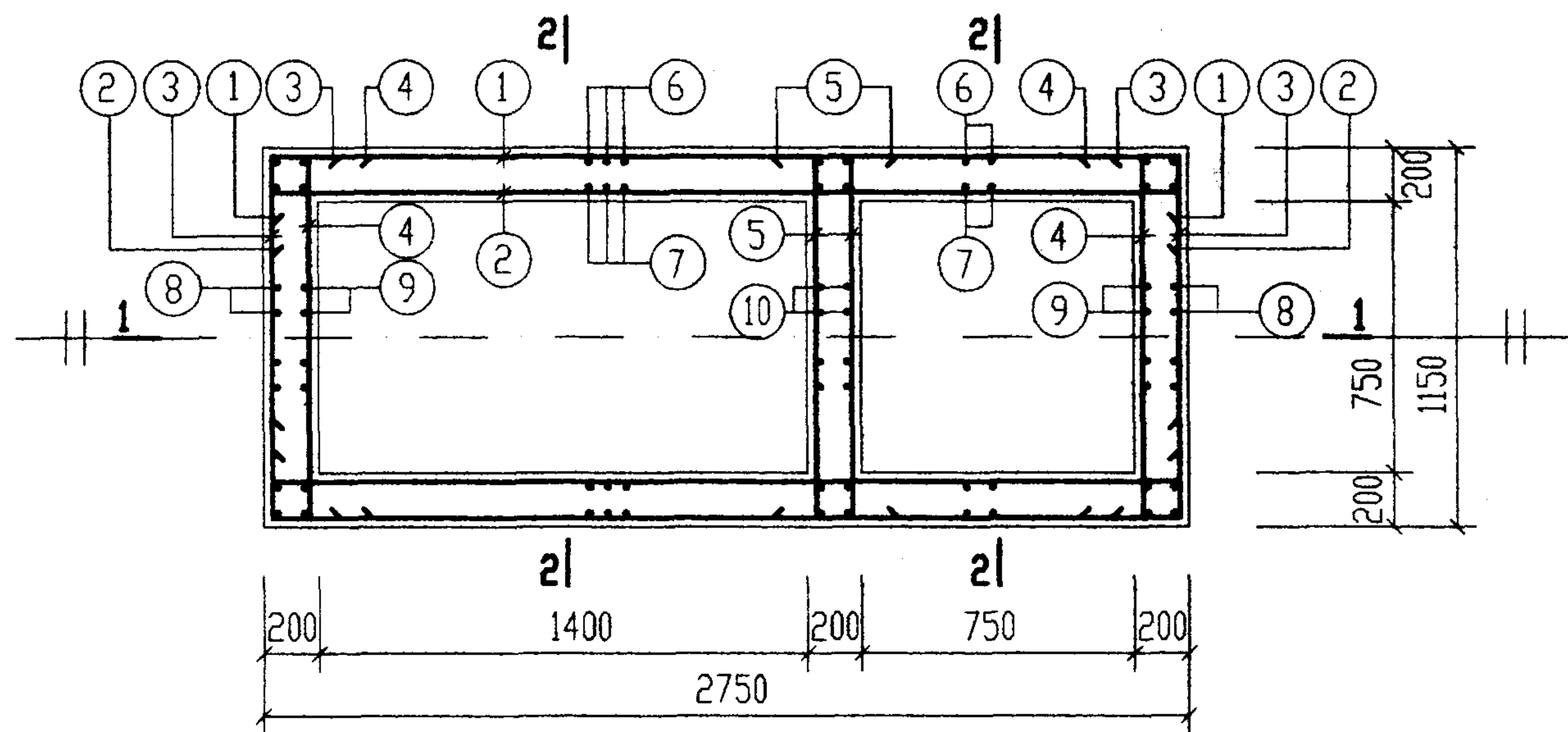
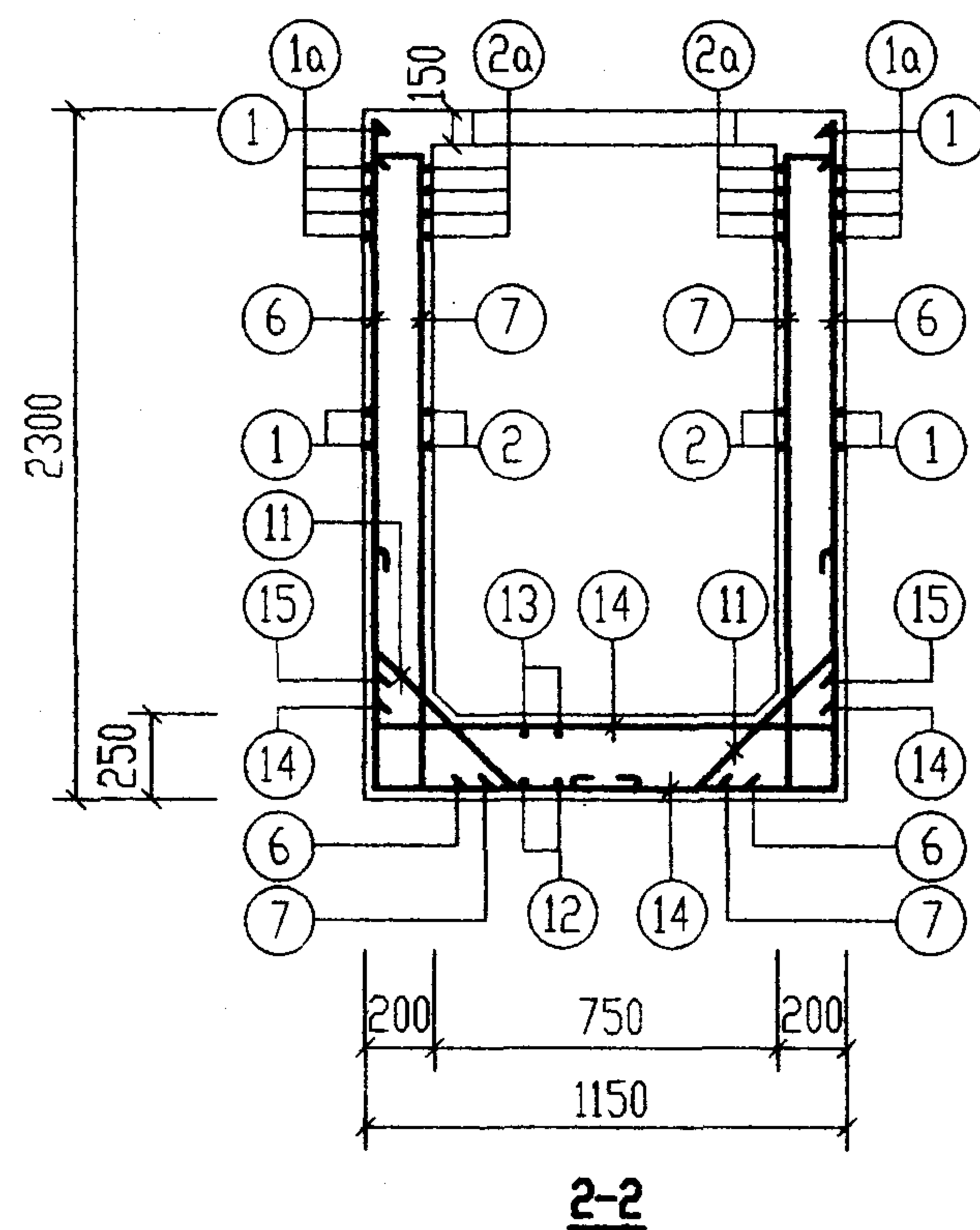
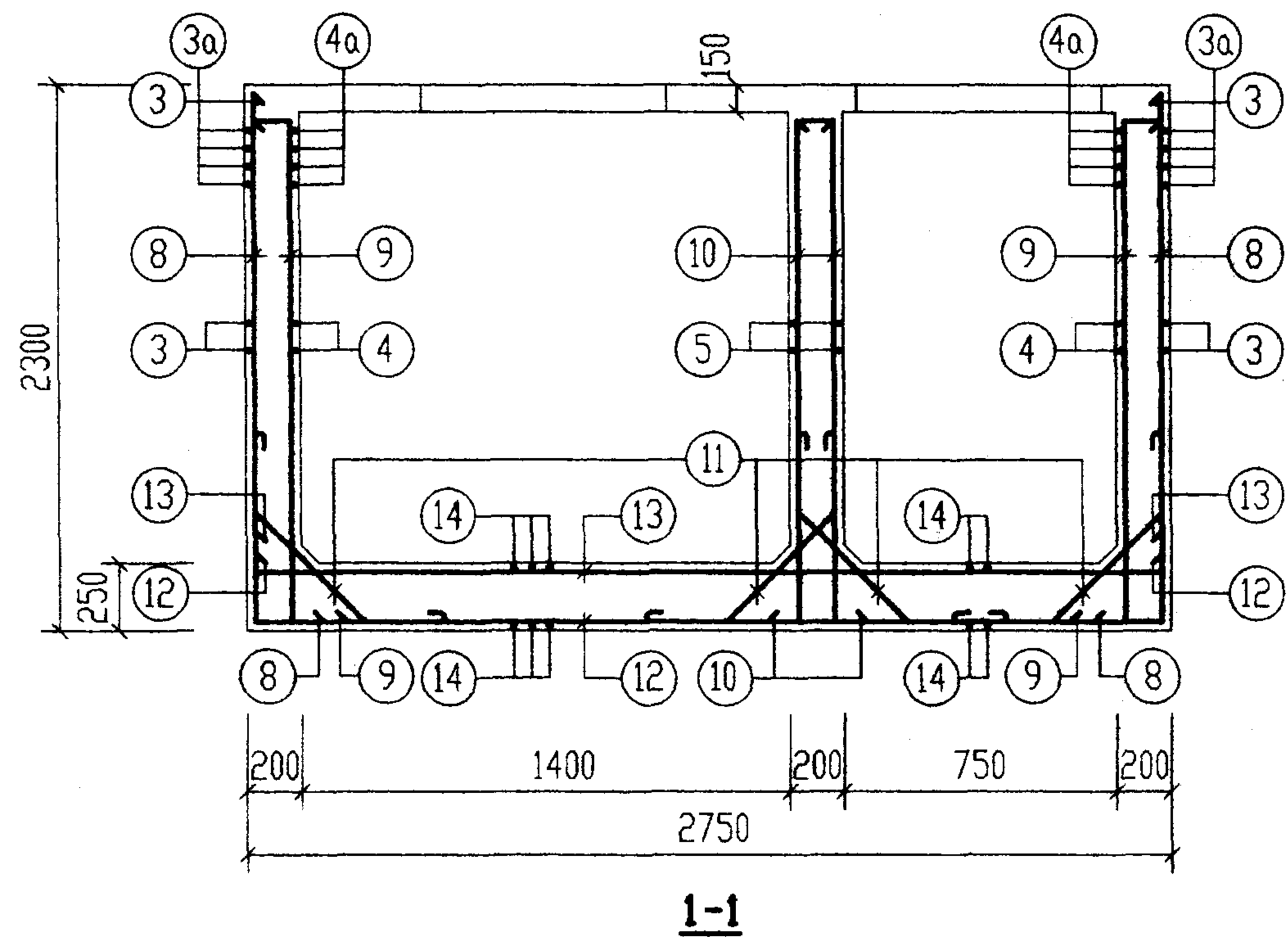
3-3



4-4

- 说明: 1. 池体配筋图见第46、47页。预制井圈JQ-1~JQ-4详见第144页。  
 2. 顶面不过汽车的化粪池盖板平面布置图(一)见第52页。  
 3. 顶面可过汽车的化粪池盖板平面布置图(二)见第59页。  
 4. 管道穿池(井)壁及顶盖须预埋防水套管, 详见第66页。  
 5. 通风管管材及设置高度详见总说明, 通风管管罩大样详见第66页。

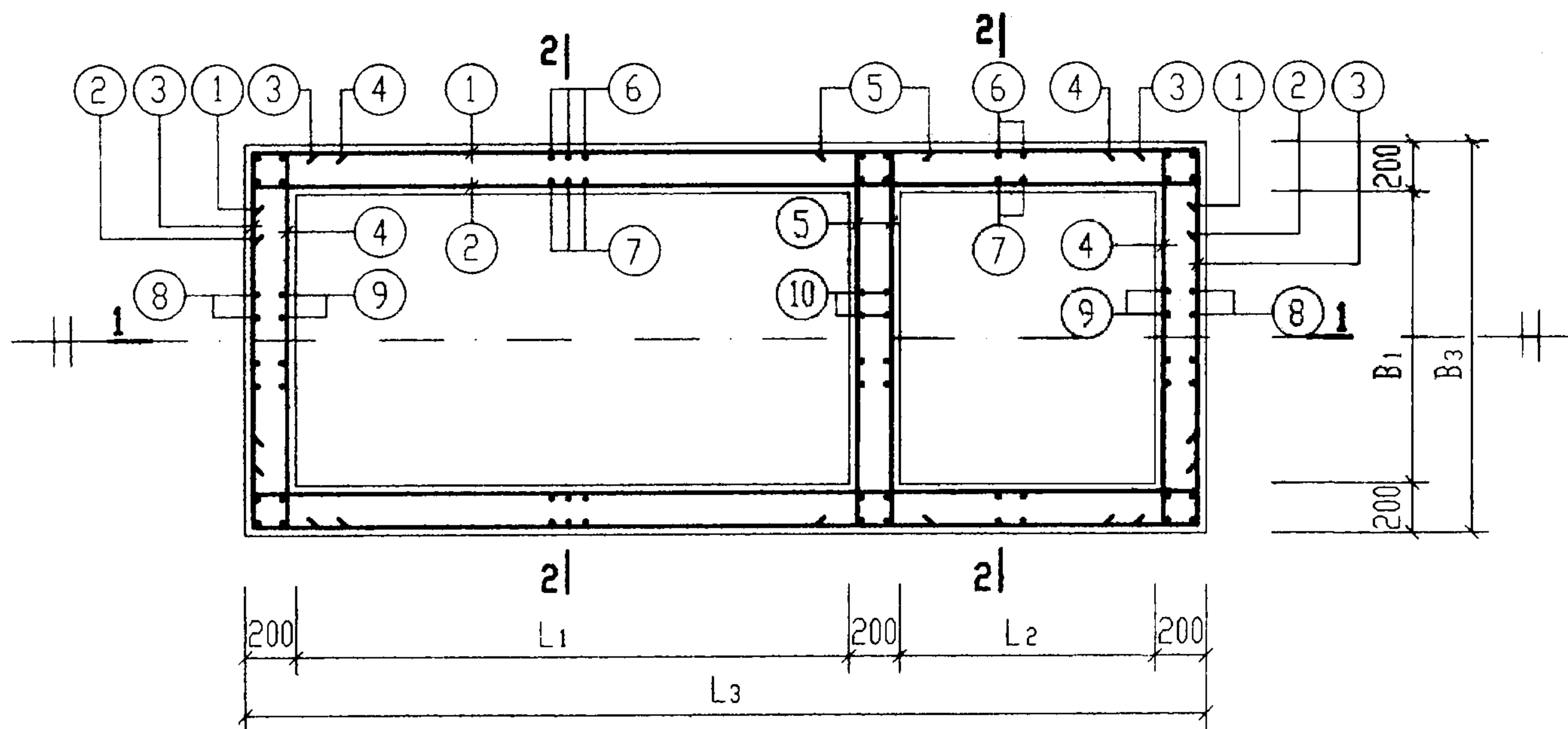
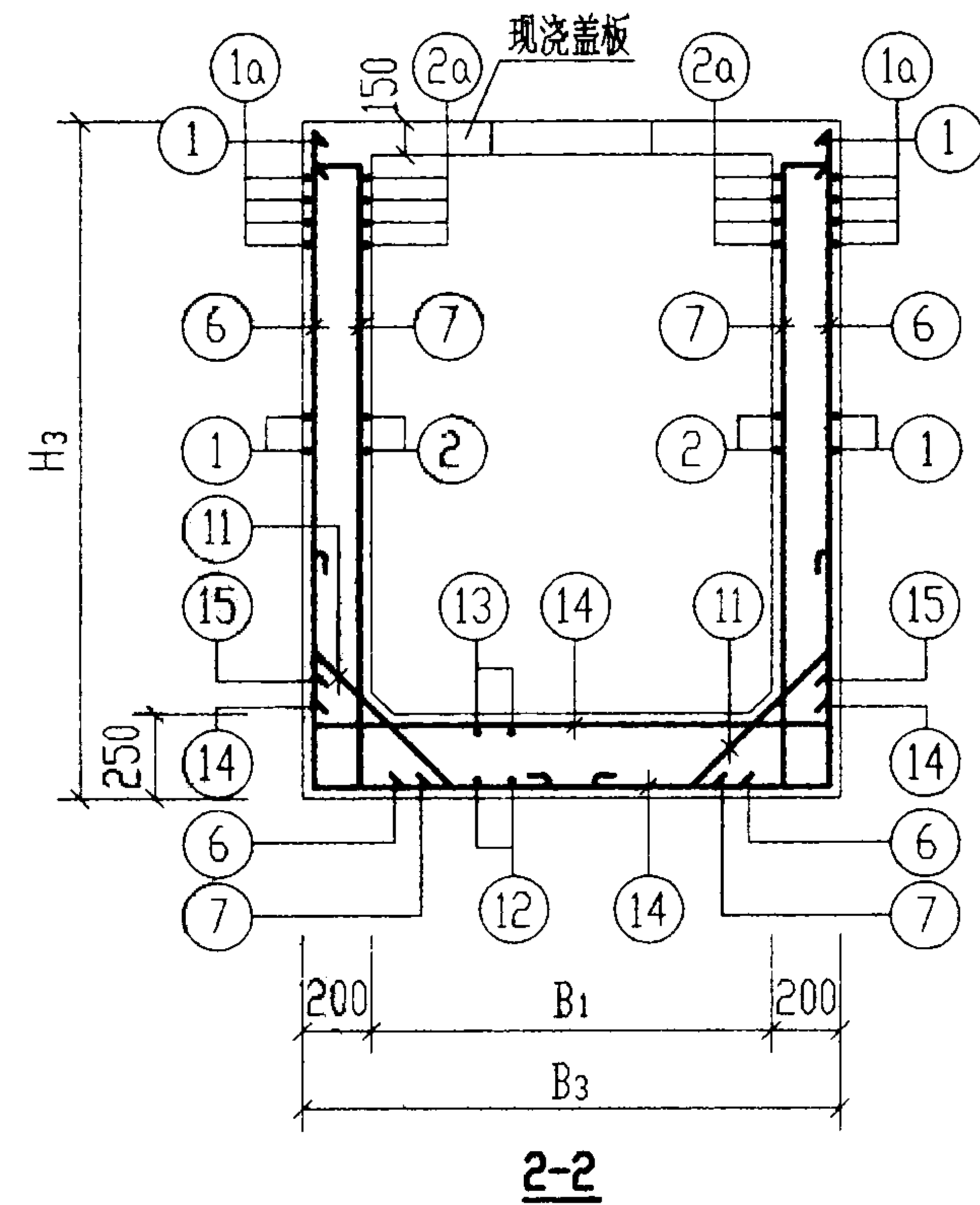
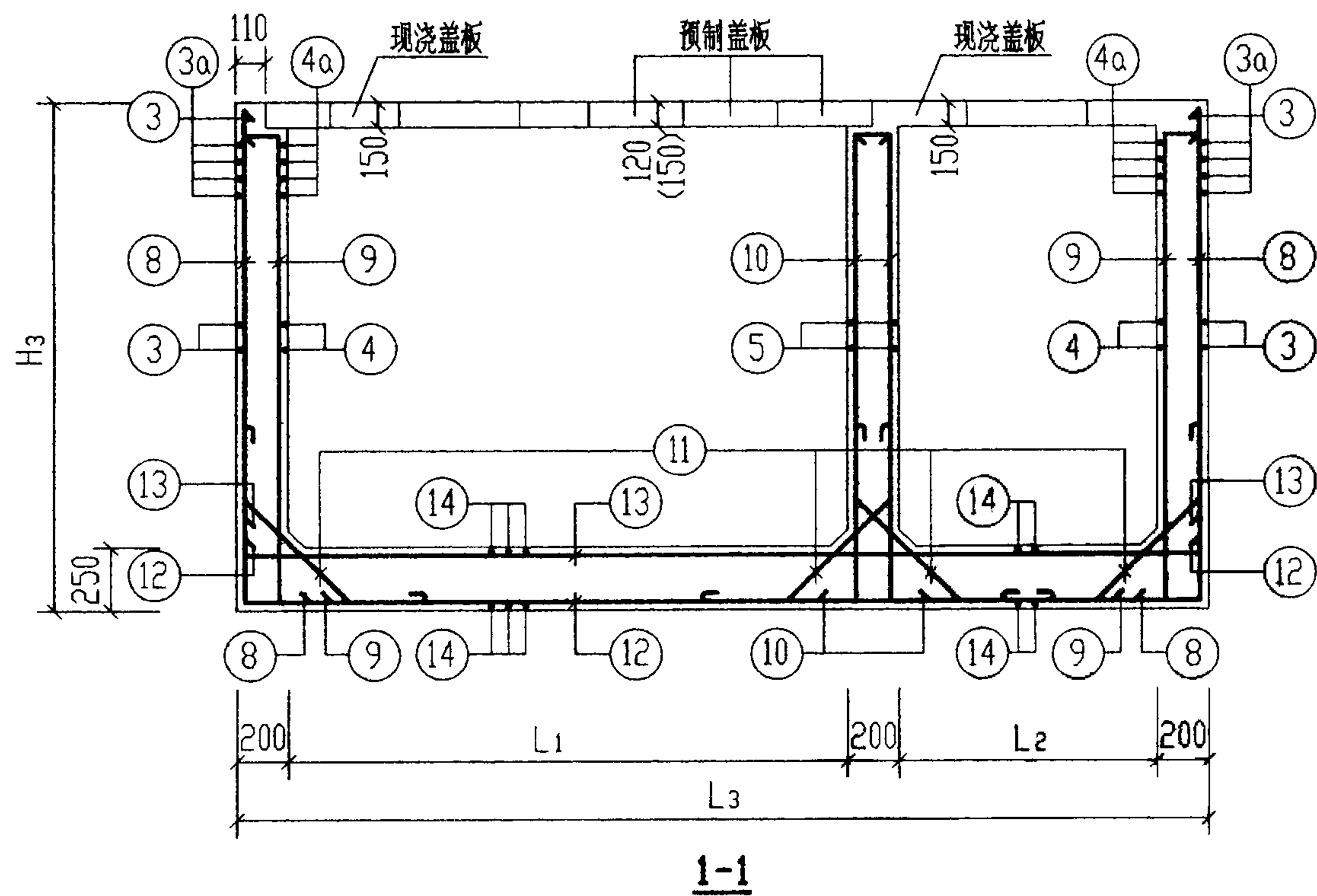
2号~5号钢筋混凝土化粪池, 剖面图 (用于无地下水和有地下水, 有覆土)		图集号	03S702
审核	校对	设计	页
			45



1号钢筋混凝土化粪池配筋图

- 说明: 1. 1号化粪池池体钢筋表及材料表见第48页。  
 2. 本图施工时应与有关图纸密切配合。  
 3. 池壁和隔墙遇 $\leq 300$ 的洞时, 钢筋绕过洞口。遇 $> 300$ 的洞时, 洞口加强筋大样图详见第66页。

1号钢筋混凝土化粪池配筋图 (用于无地下水有地下水, 有覆土)		图集号	03S702
审核	邵秉明	校对	王允洁
设计	武明美	页	46



2号~5号钢筋混凝土化粪池配筋图

说明:

1. 2号~5号化粪池池体钢筋表及材料表见第48~51页。
2. 本图施工时应与有关图纸密切配合。
3. 本图所示除底板为HRB335外,其余均按HPB235绘制,若池体配筋为HRB335时,取消弯钩。2号~5号池具体配筋见钢筋表。
4. 预制盖板的厚度括号内数字用于顶面可过汽车的化粪池。
5. 池壁和隔墙遇 $\leq 300$ 的洞时,钢筋绕过洞口。遇 $> 300$ 的洞时,洞口加强筋大样图详见第66页。

2号~5号钢筋混凝土化粪池配筋图  
(用于无地下水有地下水,有覆土)

图集号 03S702

审核 邵秉刚 校对 王松生 设计 周明东

页 47

钢筋表								钢筋表								钢筋表							
构件号	钢筋编号	简图	直径 (mm)	长度 (mm)	间距 (mm)	根数	共长 (m)	构件号	钢筋编号	简图	直径 (mm)	长度 (mm)	间距 (mm)	根数	共长 (m)	构件号	钢筋编号	简图	直径 (mm)	长度 (mm)	间距 (mm)	根数	共长 (m)
1号化粪池	1		Φ10	2980	150	26	77.48	2号化粪池	1		Φ10	4830	150	26	125.58	3号化粪池	1		Φ10	4830	150	28	135.24
	1a		Φ10	2980	75	8	23.84		1a		Φ10	4830	75	8	38.64		1a		Φ10	4830	75	8	38.64
	2		Φ10	2980	150	22	65.56		2		Φ10	4830	150	22	106.26		2		Φ10	4830	150	24	115.92
	2a		Φ10	2980	75	8	23.84		2a		Φ10	4830	75	8	38.64		2a		Φ10	4830	75	8	38.64
	3		Φ10	1380	150	26	35.88		3		Φ10	1380	150	26	35.88		3		Φ10	1630	150	28	45.64
	3a		Φ10	1380	75	8	11.04		3a		Φ10	1380	75	8	11.04		3a		Φ10	1630	75	8	13.04
	4		Φ10	1380	150	22	30.36		4		Φ10	1380	150	22	30.36		4		Φ10	1630	150	24	39.12
	4a		Φ10	1380	75	8	11.04		4a		Φ10	1380	75	8	11.04		4a		Φ10	1630	75	8	13.04
	5		Φ10	1480	150	24	35.52		5		Φ10	1480	150	24	35.52		5		Φ10	1730	150	26	44.98
	6		Φ10	2380	150	40	95.20		6		Φ12	2380	150	62	147.56		6		Φ12	2480	150	62	153.76
	7		Φ10	2360	150	40	94.40		7		Φ10	2360	150	62	146.32		7		Φ10	2460	150	62	152.52
	8		Φ10	2380	150	10	23.80		8		Φ10	2380	150	10	23.80		8		Φ10	2480	150	14	34.72
	9		Φ10	2360	150	10	23.60		9		Φ10	2360	150	10	23.60		9		Φ10	2460	150	14	34.44
	10		Φ10	2360	150	10	23.60		10		Φ10	2360	150	10	23.60		10		Φ10	2460	150	14	34.44
11		Φ10	1220	300	36	43.92	11		Φ10	1220	300	46	56.12	11		Φ10	1220	300	46	56.12			
12		Φ12	3200	150	8	25.60	12		Φ12	5050	150	8	40.40	12		Φ12	5050	150	10	50.50			
13		Φ12	3200	150	8	25.60	13		Φ12	5050	150	8	40.40	13		Φ12	5050	150	10	50.50			
14		Φ12	1600	150	38	60.80	14		Φ12	1600	150	62	99.20	14		Φ12	1850	150	62	114.70			

材料表

构件号	钢筋 (kg)				合计	混凝土	
	Φ10	Φ10	Φ12			等级	体积 (m³)
1号化粪池	27.1	354.9	99.5		482	C25	3.97
2号化粪池	34.6	401.2	290.9		727		6.02
3号化粪池	34.6	456.8	328.1		820		6.86

1号~3号钢筋混凝土化粪池钢筋表及材料表  
 (用于无地下水, 顶面不过和可过汽车, 有覆土)  
 审核: 李永成 校对: 王永生 设计: 刘明东  
 图集号: 03S702  
 页: 48



钢筋表								钢筋表								材料表									
构件号	钢筋编号	简图	直径(mm)	长度(mm)	间距(mm)	根数	共长(m)	构件号	钢筋编号	简图	直径(mm)	长度(mm)	间距(mm)	根数	共长(m)	构件号	钢筋(kg)					混凝土			
																	Φ10	Φ10	Φ12	Φ14	合计	等级	体积(m <sup>3</sup> )		
4号化粪池	1		Φ10	4830	150	28	135.24	5号化粪池	1		Φ12	4830	150	34	164.22	4号化粪池	40.7	482.6	368.3	82.3		974	C25	8.08	
	1a		Φ10	4830	75	8	38.64		1a		Φ12	4830	75	8	38.64	5号化粪池	40.7	393.5	664.3	82.3		1181		9.45	
	2		Φ10	4830	150	24	115.92		2		Φ10	4830	150	30	144.90										
	2a		Φ10	4830	75	8	38.64		2a		Φ10	4830	75	8	38.64										
	3		Φ10	2130	150	28	59.64		3		Φ12	2130	150	34	72.42										
	3a		Φ10	2130	75	8	17.04		3a		Φ12	2130	75	8	17.04										
	4		Φ10	2130	150	24	51.12		4		Φ10	2130	150	30	63.90										
	4a		Φ10	2130	75	8	17.04		4a		Φ10	2130	75	8	17.04										
	5		Φ10	2230	150	26	57.98		5		Φ10	2230	150	32	71.36										
	6		Φ12	2480	150	62	153.76		6		Φ12	2980	150	62	184.76										
	7		Φ10	2460	150	62	152.52		7		Φ10	2960	150	62	183.52										
	8		Φ12	2480	150	20	49.60		8		Φ12	2980	150	20	59.60										
	9		Φ10	2460	150	20	49.20		9		Φ10	2960	150	20	59.20										
	10		Φ10	2460	150	20	49.20		10		Φ10	2960	150	20	59.20										
11		Φ10	1220	300	54	65.88	11		Φ10	1220	300	54	65.88												
12		Φ14	5230	150	13	67.99	12		Φ14	5230	150	13	67.99												
13		Φ12	5050	150	13	65.65	13		Φ12	5050	150	13	65.65												
14		Φ12	2350	150	62	145.70	14		Φ12	2350	150	62	145.70												

钢筋表							
构件号	钢筋编号	简图	直径 (mm)	长度 (mm)	间距 (mm)	根数	共长 (m)
1号化粪池	1		Φ10	2980	150	26	77.48
	1a		Φ10	2980	75	8	23.84
	2		Φ10	2980	150	22	65.56
	2a		Φ10	2980	75	8	23.84
	3		Φ10	1380	150	26	35.88
	3a		Φ10	1380	75	8	11.04
	4		Φ10	1380	150	22	30.36
	4a		Φ10	1380	75	8	11.04
	5		Φ10	1480	150	24	35.52
	6		Φ10	2380	150	40	95.20
	7		Φ10	2360	150	40	94.40
	8		Φ10	2380	150	10	23.80
	9		Φ10	2360	150	10	23.60
	10		Φ10	2360	150	10	23.60
11		Φ10	1220	300	36	43.92	
12		Φ12	3200	150	8	25.60	
13		Φ12	3200	150	8	25.60	
14		Φ12	1600	150	38	60.80	

钢筋表							
构件号	钢筋编号	简图	直径 (mm)	长度 (mm)	间距 (mm)	根数	共长 (m)
2号化粪池	1		Φ12	5050	150	26	131.30
	1a		Φ12	5050	75	8	40.40
	2		Φ10	4830	150	22	106.26
	2a		Φ10	4830	75	8	38.64
	3		Φ12	1600	150	26	41.60
	3a		Φ12	1600	75	8	12.80
	4		Φ10	1380	150	22	30.36
	4a		Φ10	1380	75	8	11.04
	5		Φ10	1480	150	24	35.52
	6		Φ12	2490	150	62	154.38
	7		Φ10	2360	150	62	146.32
	8		Φ12	2490	150	10	24.90
	9		Φ10	2360	150	10	23.60
	10		Φ10	2360	150	10	23.60
11		Φ10	1220	300	46	56.12	
12		Φ12	5050	150	8	40.40	
13		Φ12	5050	150	8	40.40	
14		Φ12	1600	150	62	99.20	

钢筋表							
构件号	钢筋编号	简图	直径 (mm)	长度 (mm)	间距 (mm)	根数	共长 (m)
3号化粪池	1		Φ12	5050	150	28	141.40
	1a		Φ12	5050	75	8	40.40
	2		Φ10	4830	150	24	115.92
	2a		Φ10	4830	75	8	38.64
	3		Φ12	1850	150	28	51.80
	3a		Φ12	1850	75	8	14.80
	4		Φ10	1630	150	24	39.12
	4a		Φ10	1630	75	8	13.04
	5		Φ10	1730	150	26	44.98
	6		Φ12	2590	150	62	160.58
	7		Φ10	2460	150	62	152.52
	8		Φ12	2590	150	14	36.26
	9		Φ10	2460	150	14	34.44
	10		Φ10	2460	150	14	34.44
11		Φ10	1220	300	46	56.12	
12		Φ12	5050	150	10	50.50	
13		Φ12	5050	150	10	50.50	
14		Φ12	1850	150	62	114.70	

材料表

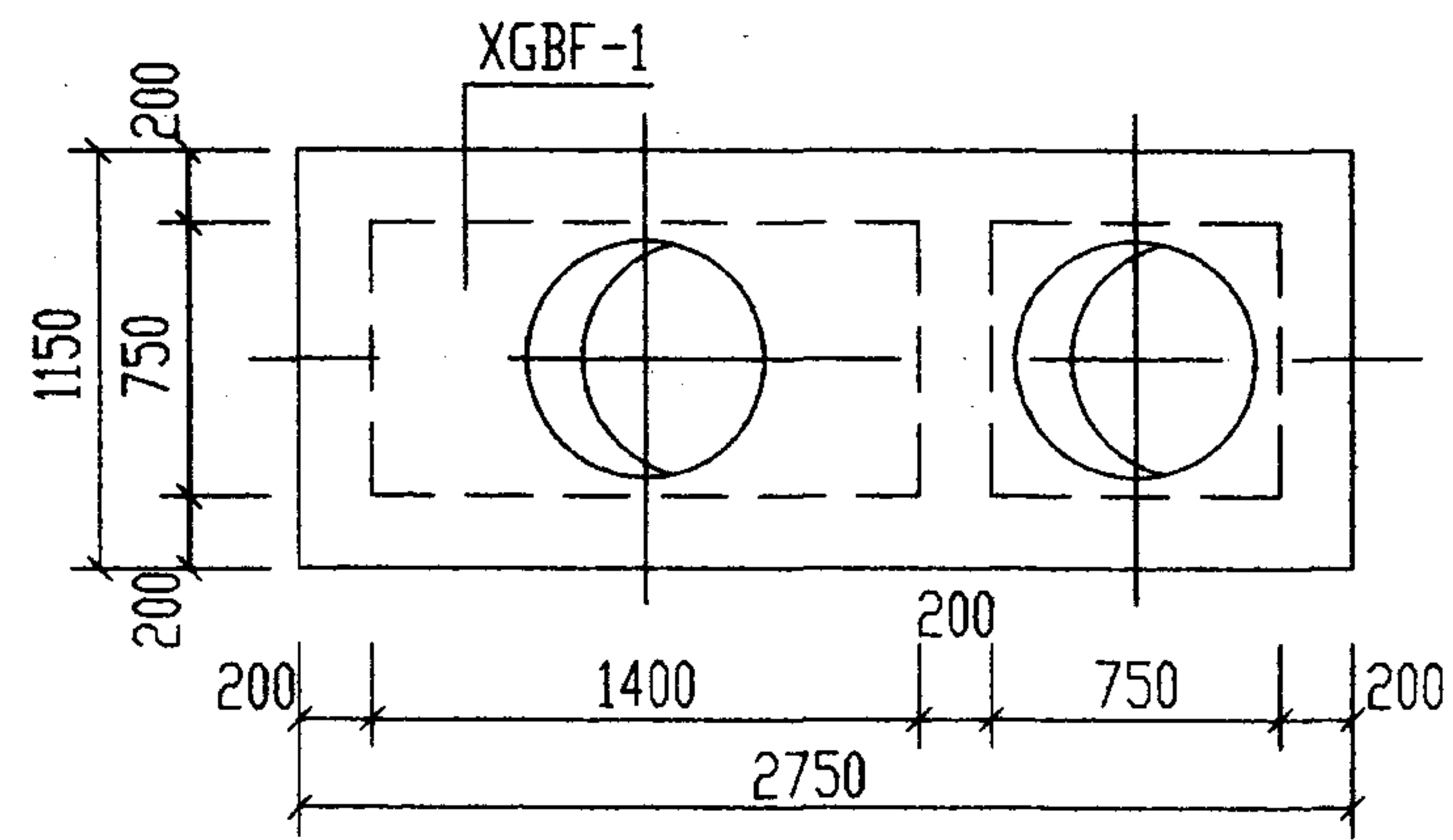
构件号	钢筋 (kg)				混凝土	
	Φ10	Φ10	Φ12	合计	等级	体积 (m³)
1号化粪池	27.1	354.9	99.5	482	C25	3.97
2号化粪池	34.6	256.3	519.8	811		6.02
3号化粪池	34.6	291.9	586.9	913		6.86

1号~3号钢筋混凝土化粪池钢筋表及材料表  
 (用于有地下水, 顶面不过和可过汽车, 有覆土)  
 审核: 王树生 校对: 王树生 设计: 王树生  
 图集号: 03S702  
 页: 50

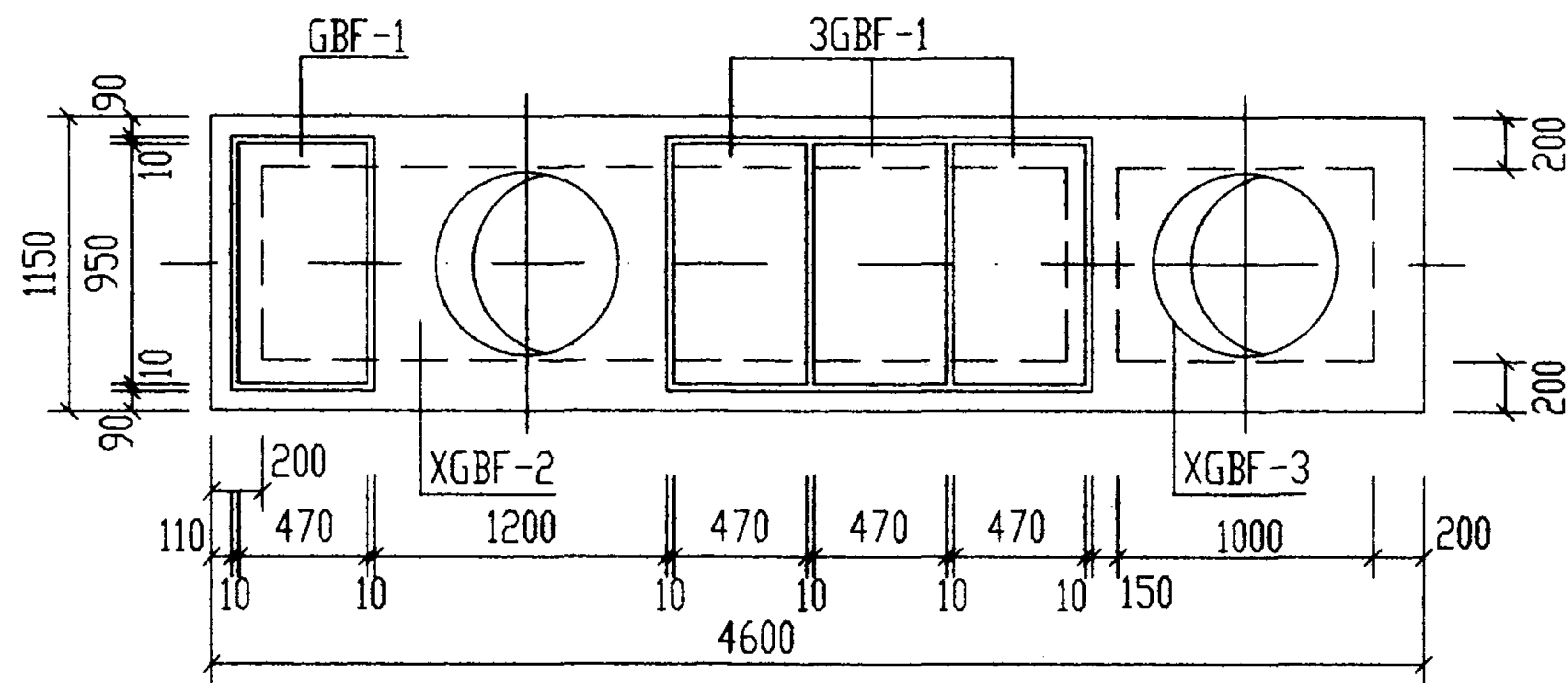
钢 筋 表							
构件号	钢筋编号	简 图	直径 (mm)	长 度 (mm)	间 距 (mm)	根 数	共 长 (m)
4号化粪池	1		Φ12	5050	150	28	141.40
	1a		Φ12	5050	75	8	40.40
	2		Φ10	4830	150	24	115.92
	2a		Φ10	4830	75	8	38.64
	3		Φ12	2350	150	28	65.80
	3a		Φ12	2350	75	8	18.80
	4		Φ10	2130	150	24	51.12
	4a		Φ10	2130	75	8	17.04
	5		Φ10	2230	150	26	57.98
	6		Φ12	2590	150	62	160.58
	7		Φ10	2460	150	62	152.52
	8		Φ12	2590	150	20	51.80
	9		Φ10	2460	150	20	49.20
	10		Φ10	2460	150	20	49.20
11		Φ10	1220	300	54	65.88	
12		Φ14	5230	150	13	67.99	
13		Φ12	5050	150	13	65.65	
14		Φ12	2350	150	62	145.70	

钢 筋 表							
构件号	钢筋编号	简 图	直径 (mm)	长 度 (mm)	间 距 (mm)	根 数	共 长 (m)
5号化粪池	1		Φ14	5230	150	34	177.82
	1a		Φ14	5230	75	8	41.84
	2		Φ12	4830	150	30	144.90
	2a		Φ12	4830	75	8	38.64
	3		Φ14	2530	150	34	86.02
	3a		Φ14	2530	75	8	20.24
	4		Φ12	2130	150	30	63.90
	4a		Φ12	2130	75	8	17.04
	5		Φ10	2230	150	32	71.36
	6		Φ14	3180	150	62	197.16
	7		Φ12	2960	150	62	183.52
	8		Φ14	3180	150	20	63.60
	9		Φ12	2960	150	20	59.20
	10		Φ10	2960	150	20	59.20
11		Φ10	1220	300	54	65.88	
12		Φ14	5230	150	13	67.99	
13		Φ12	5050	150	13	65.65	
14		Φ12	2350	150	62	145.70	

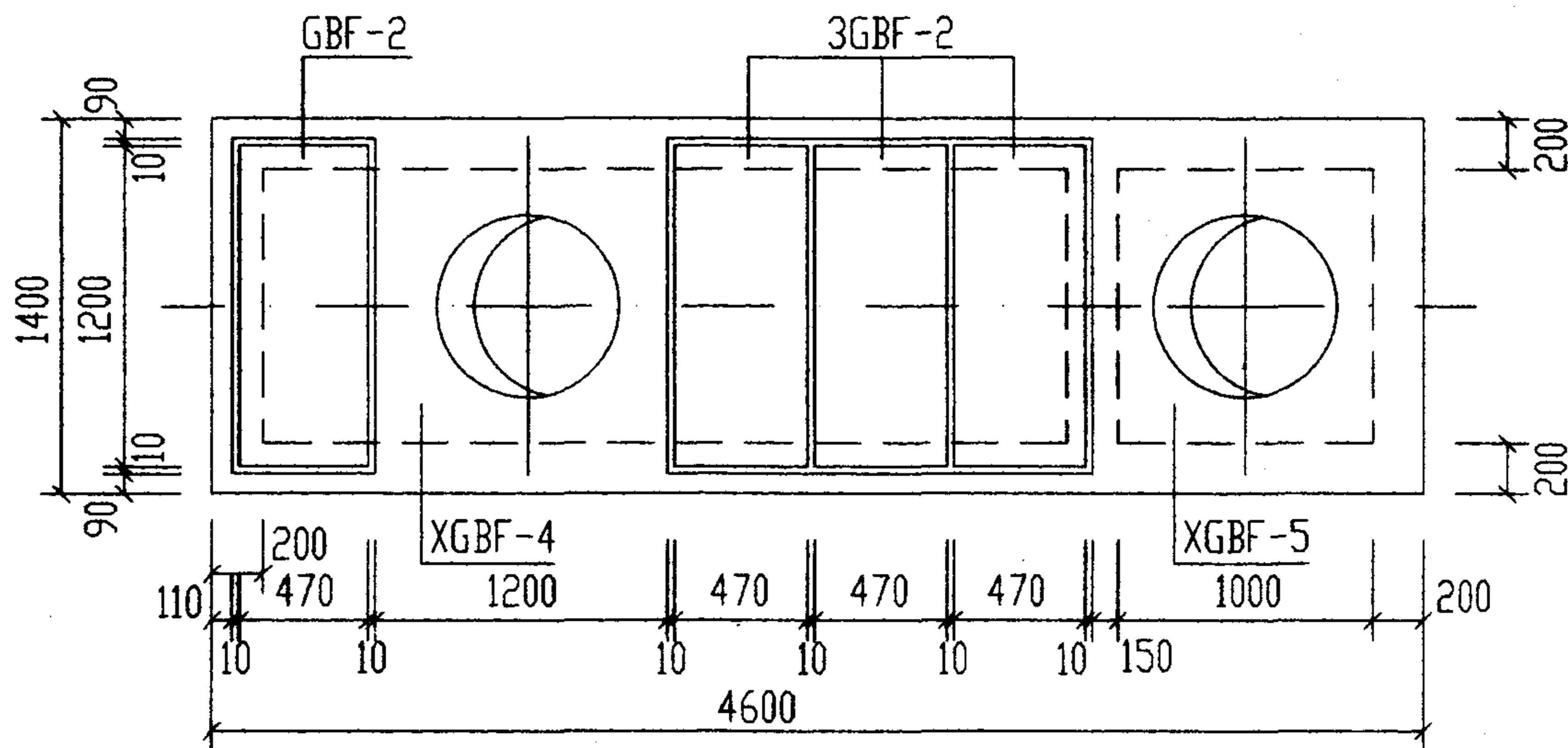
材 料 表								
构件号	钢 筋 (kg)					混 凝 土		
	Φ10	Φ10	Φ12	Φ14	合 计	等 级	体 积 (m <sup>3</sup> )	
4号化粪池	40.7	328.0	612.8	82.3	1064	C25	8.08	
5号化粪池	40.7	80.6	638.1	792.2	1552		9.45	



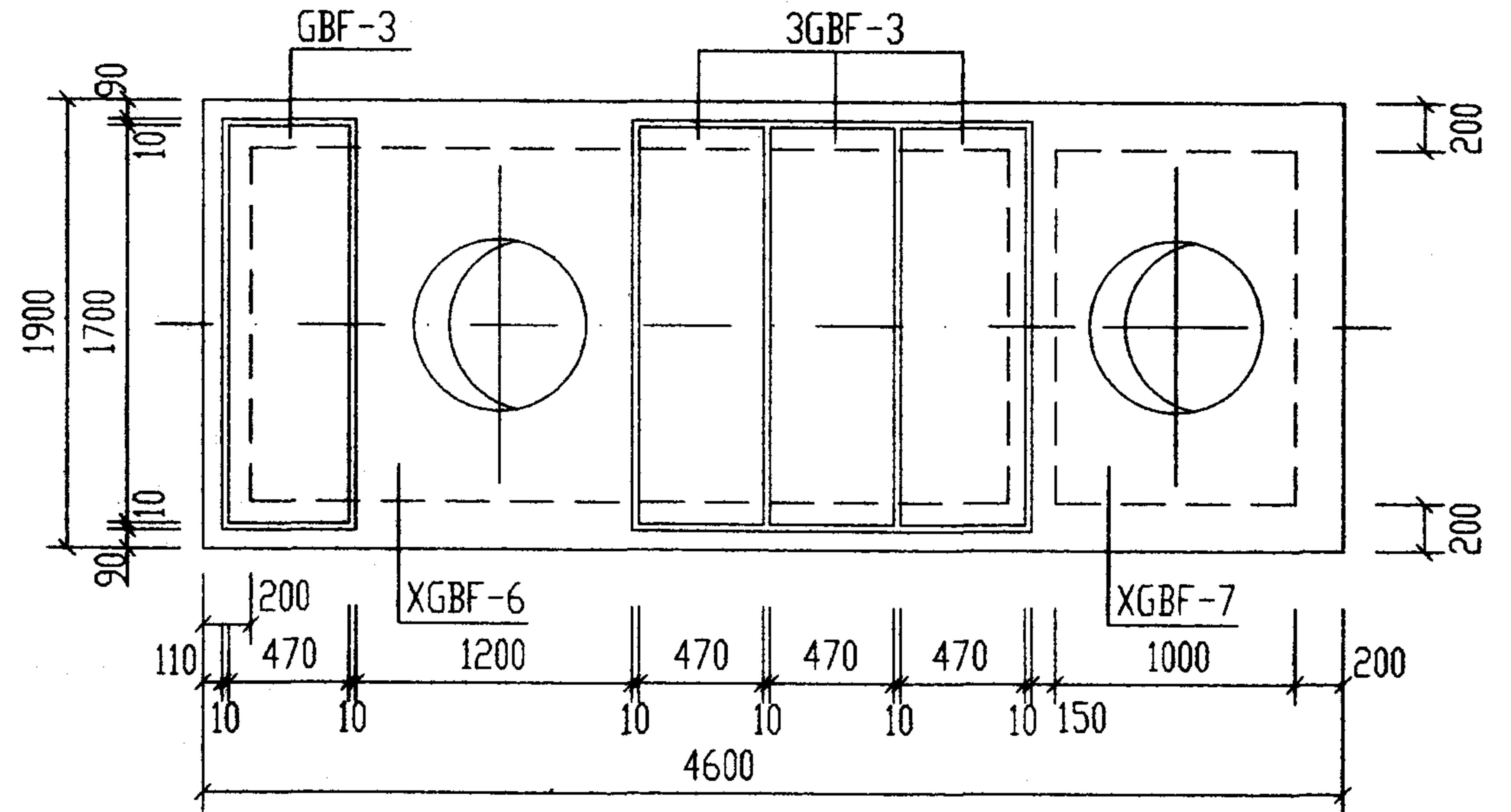
1号化粪池盖板平面布置图



2号化粪池盖板平面布置图



3号化粪池盖板平面布置图



4号、5号化粪池盖板平面布置图

说明:

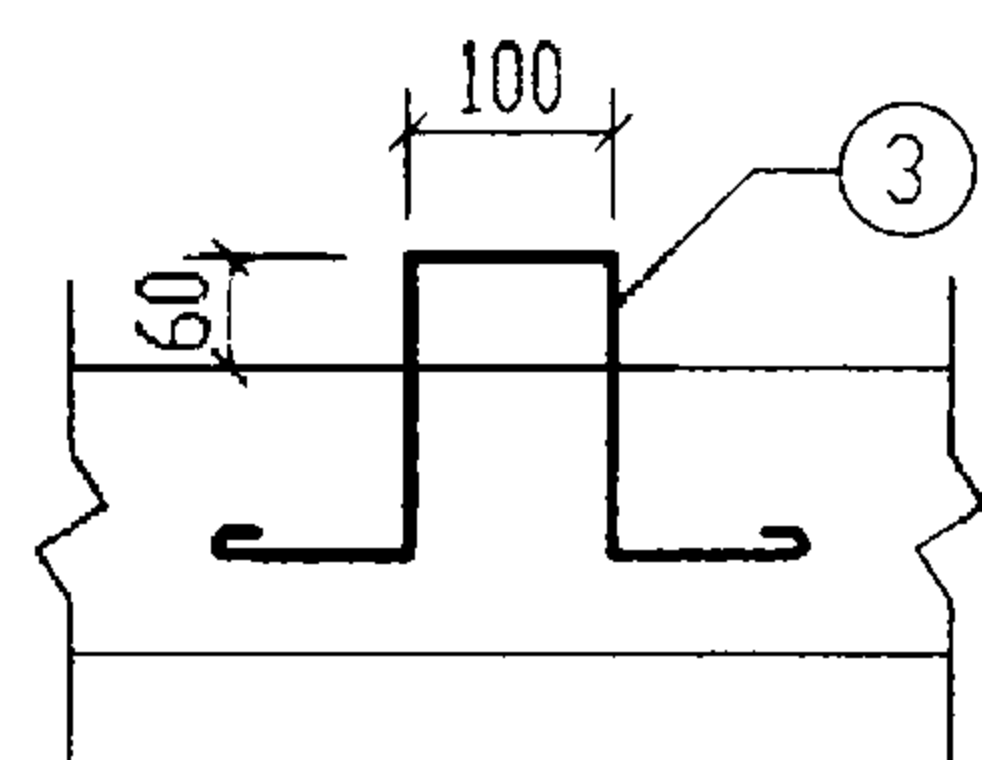
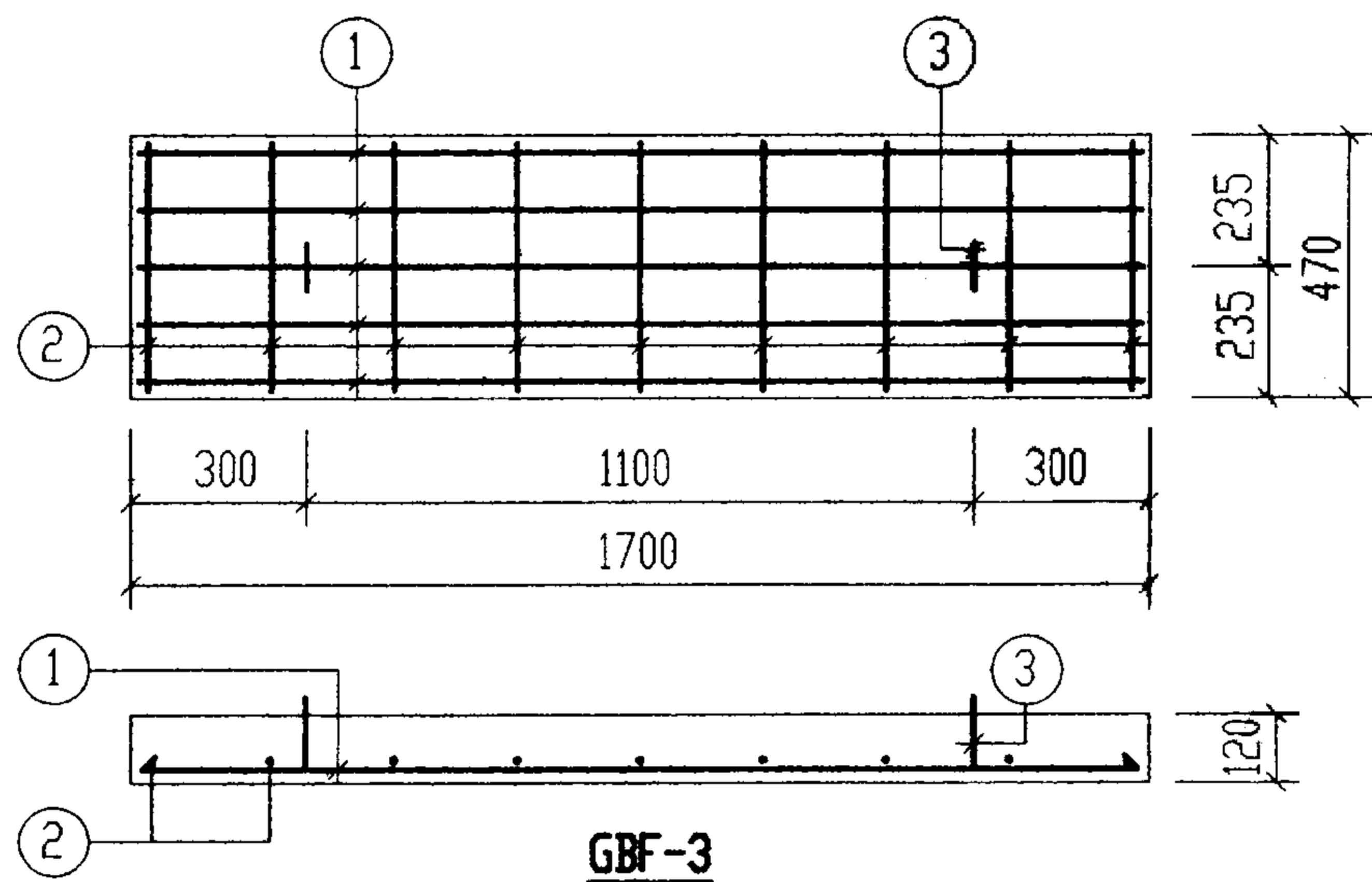
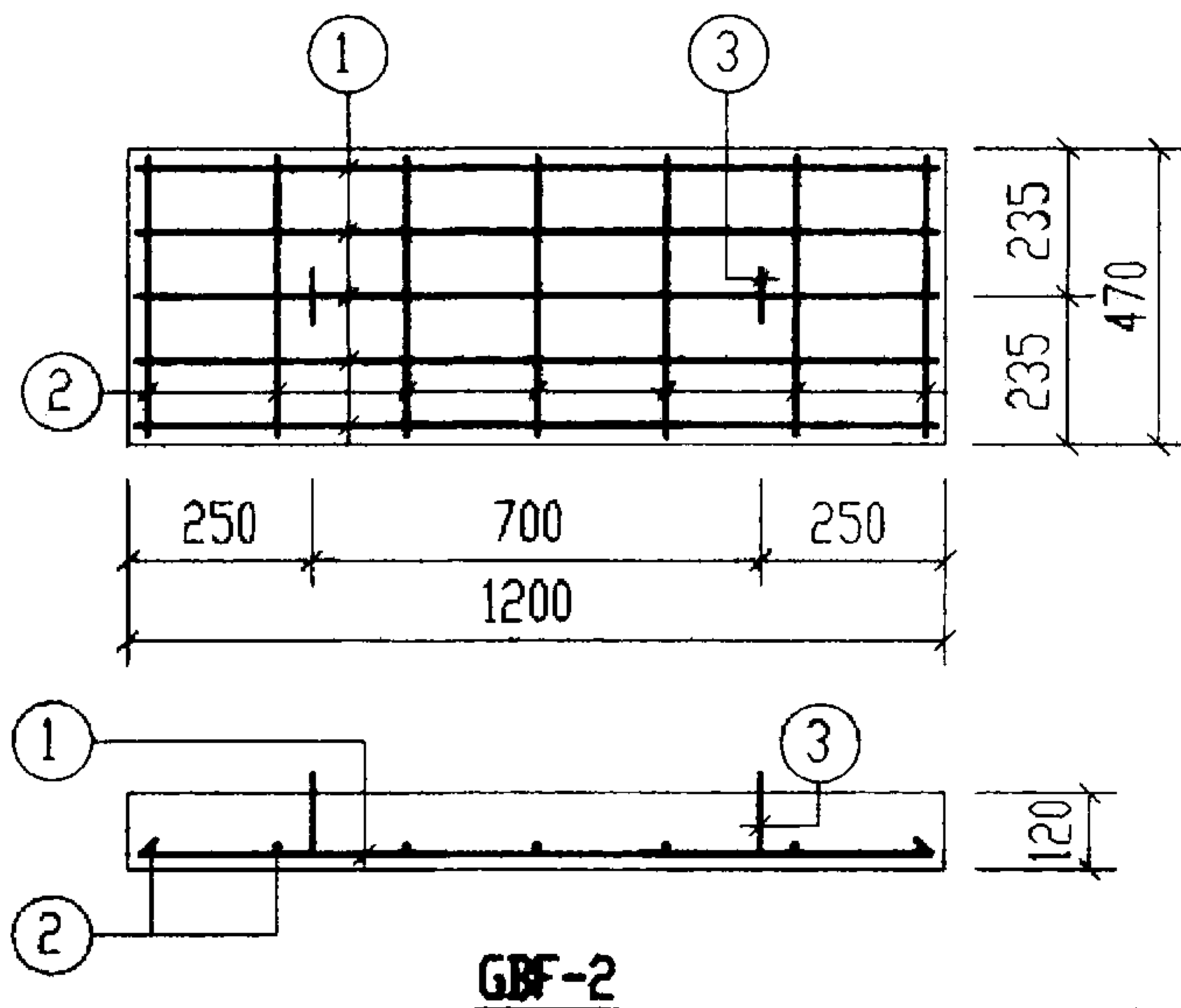
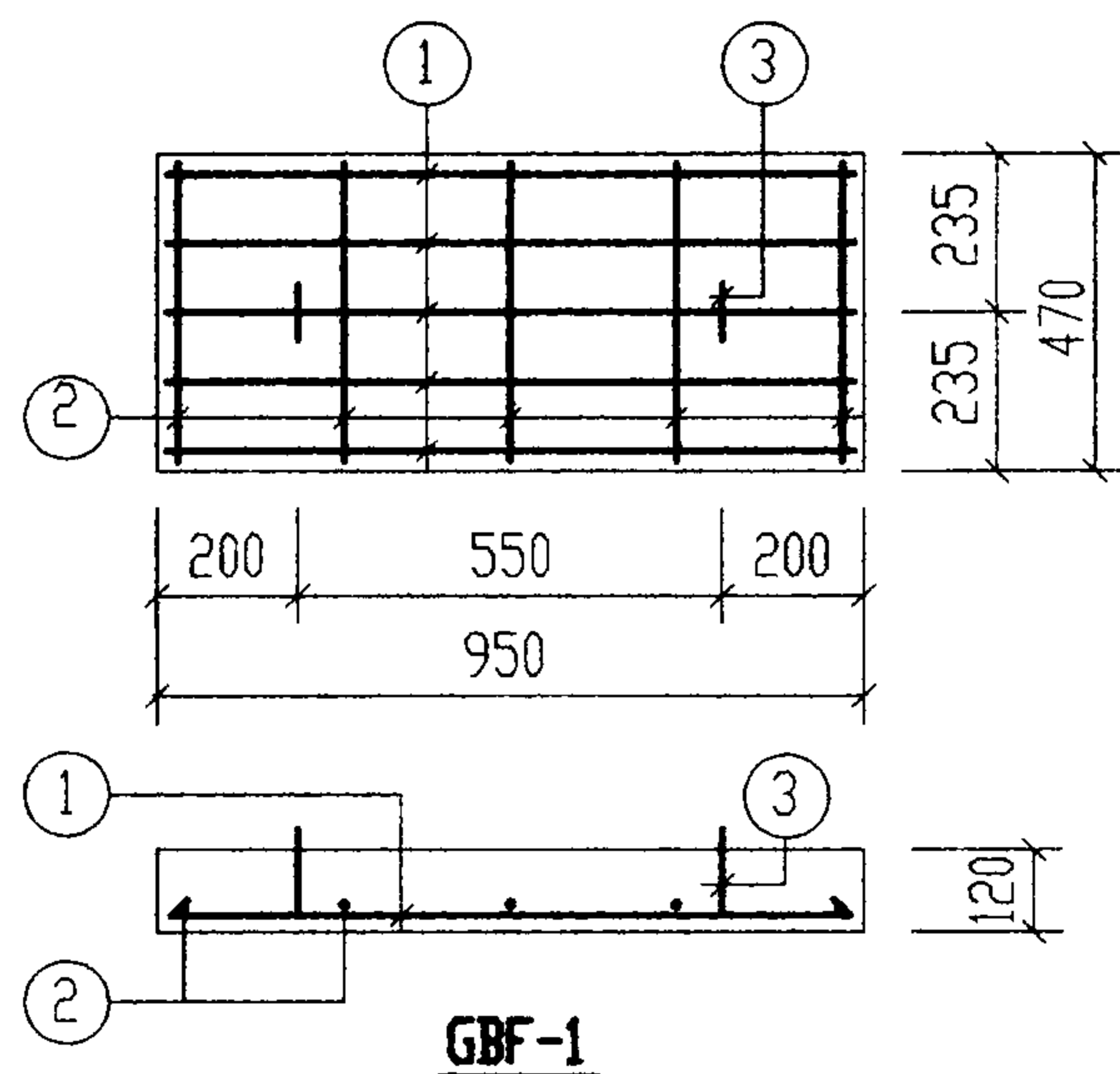
1. XGBF-1~XGBF-7 为现浇盖板, GBF-1~GBF-3 为预制盖板。
2. 现浇盖板配筋图, 钢筋表及材料表见第54~58页。
3. 预制盖板配筋图, 钢筋表及材料表见第53页。

1号~5号钢筋混凝土化粪池盖板平面布置图(一)  
(顶面不过汽车, 有覆土)

图号 03S702

审核 张洪彬 校对 王立生 设计 武明美

页 52



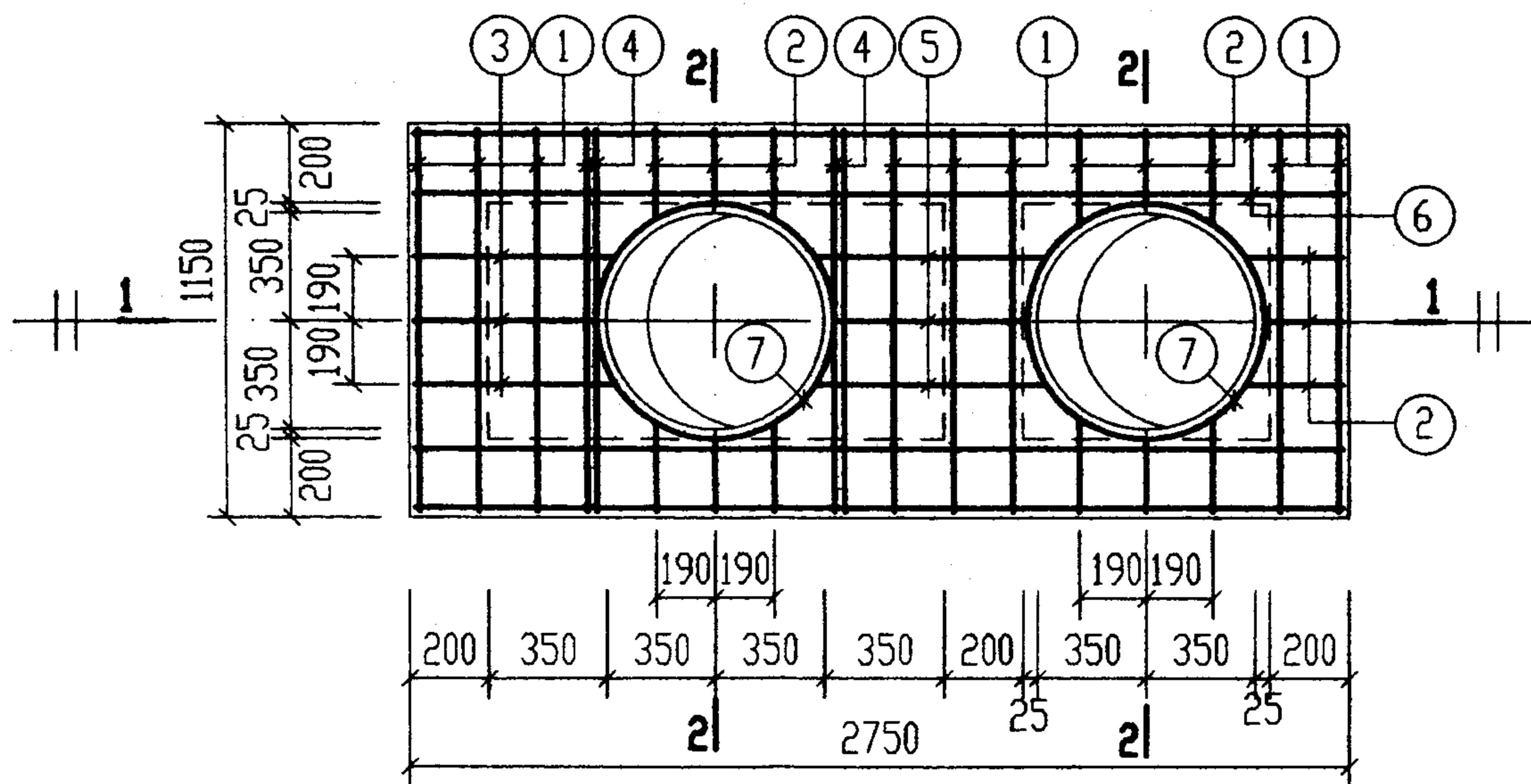
吊钩大样图

每一个构件钢筋表

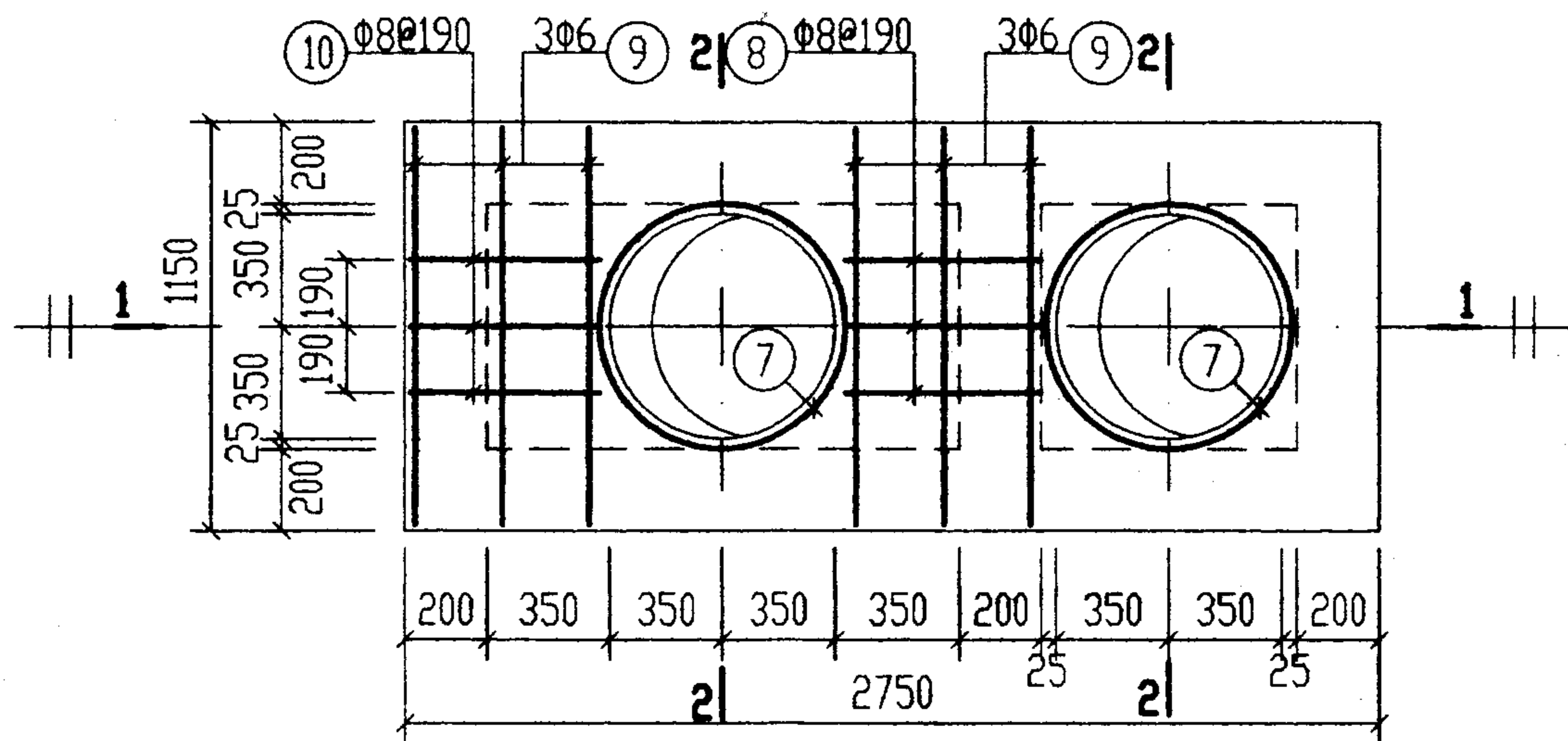
构件号	钢筋编号	简图	直径 (mm)	长度 (mm)	根数	共长 (m)
GBF-1	1		Φ10	880	5	4.40
	2		Φ6	400	5	2.00
	3		Φ10	850	2	1.70
GBF-2	1		Φ12	1130	5	5.65
	2		Φ6	400	7	2.80
	3		Φ10	850	2	1.70
GBF-3	1		Φ14	1630	5	8.15
	2		Φ6	400	9	3.60
	3		Φ10	850	2	1.70

每一个构件材料表

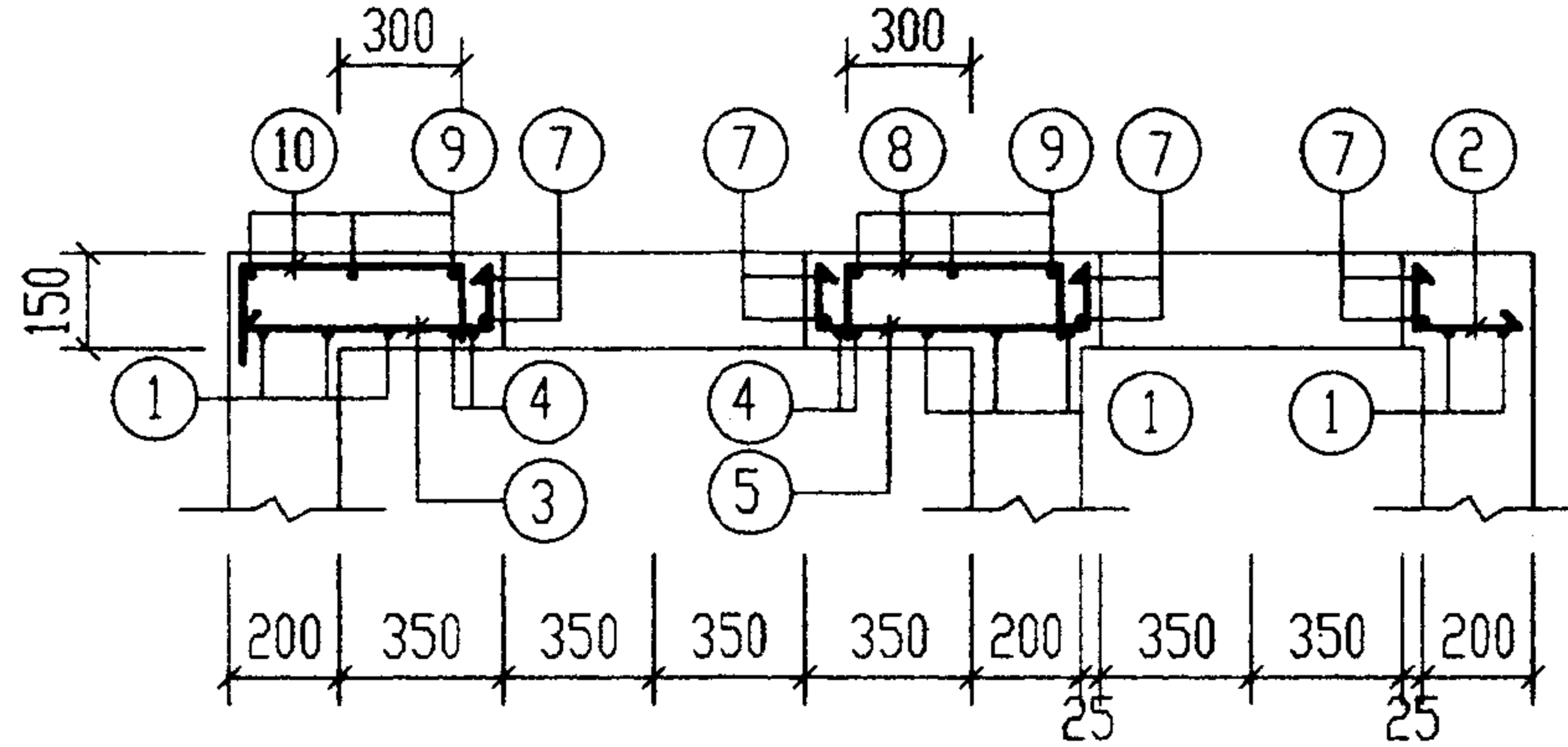
构件号	钢筋 (kg)					混凝土		
	Φ6	Φ10	Φ10	Φ12	Φ14	合计	等级	体积 (m <sup>3</sup> )
GBF-1	0.4	1.1	2.7			4	C25	0.054
GBF-2	0.6	1.1		5.0		7		0.068
GBF-3	0.8	1.1			9.9	12		0.096



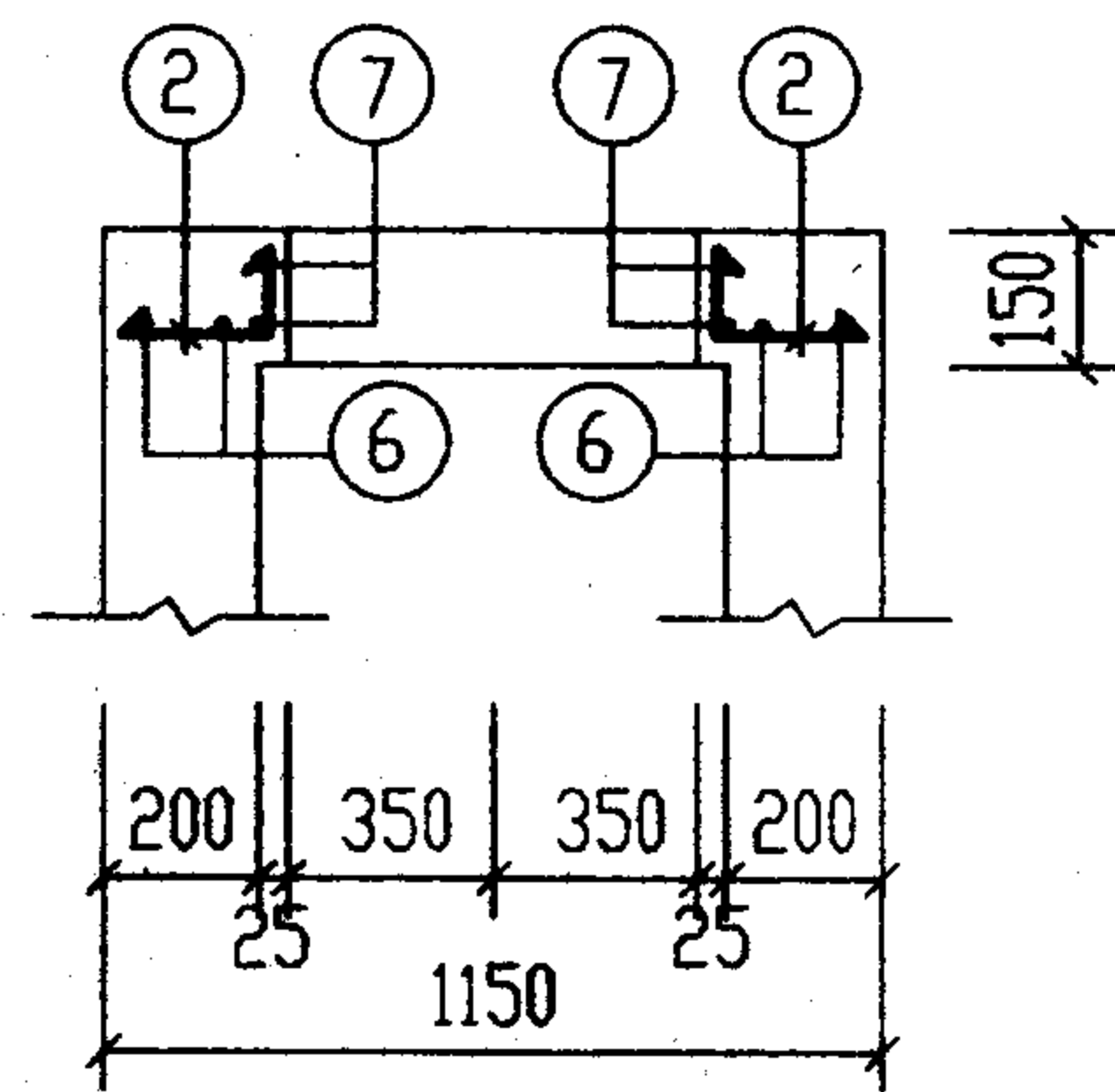
XGBF-1  
(下层钢筋)



XGBF-1  
(上层钢筋)



1-1



2-2

钢筋表

构件号	钢筋编号	简图	直径 (mm)	长度 (mm)	根数	共长 (m)
XGBF-1	1	1080	Φ10	1080	8	8.64
	2	160~210	Φ10	240~290	15	3.98
	3	490~540	Φ10	570~620	3	1.79
	4	1080	Φ12	1080	4	4.32
	5	520~620	Φ10	680~780	3	2.19
	6	2680	Φ10	2680	4	10.72
	7	320 r=385	Φ10	2870	4	11.48
	8	400	Φ8	630	3	1.89
	9	1080	Φ6	1080	6	6.48
	10	460	Φ8	690	3	2.07

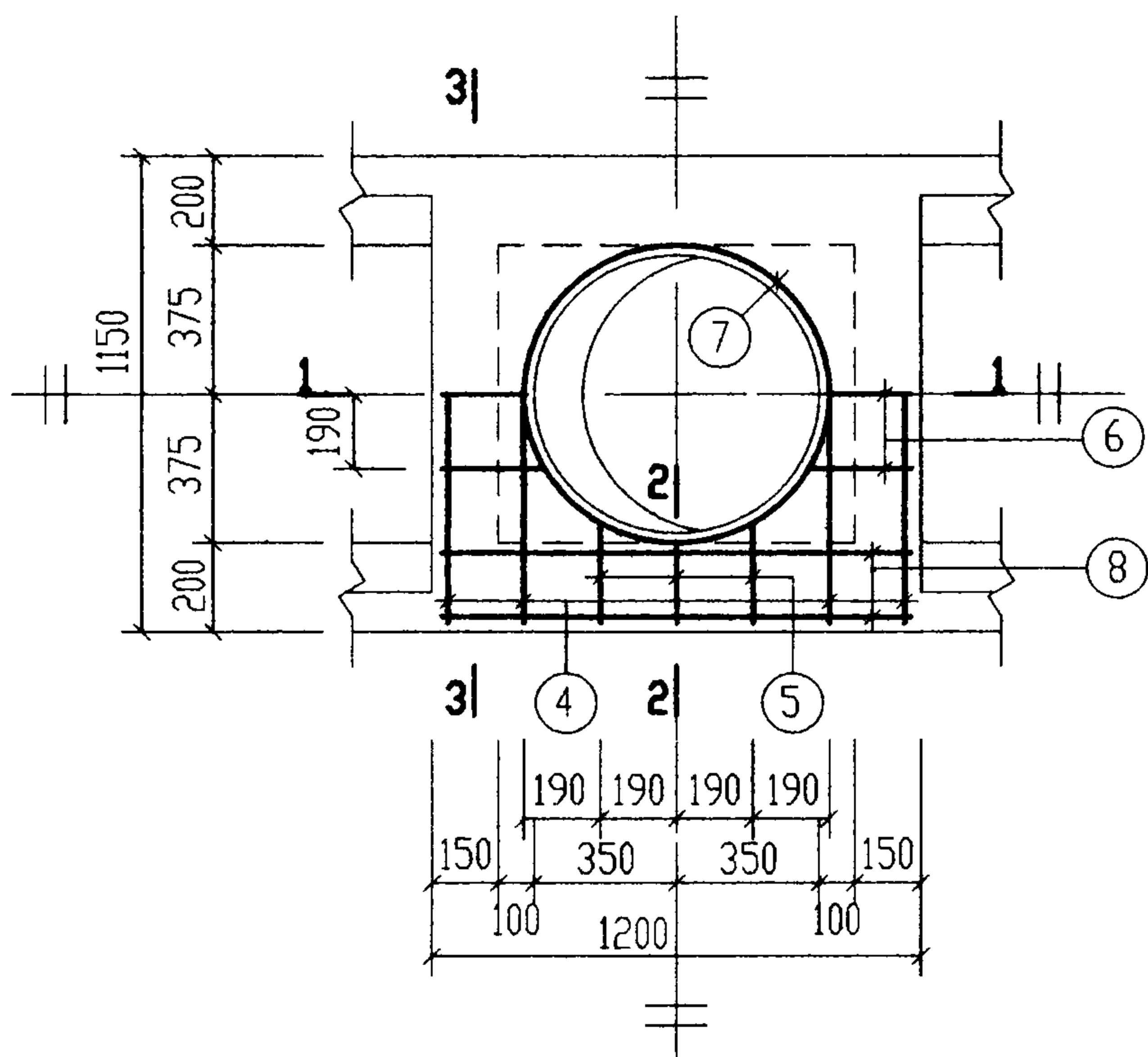
材料表

构件号	钢筋 (kg)					混凝土	
	Φ6	Φ8	Φ10	Φ12	合计	等级	体积(m <sup>3</sup> )
XGBF-1	1.4	1.6	7.1	16.9	31	C25	0.13

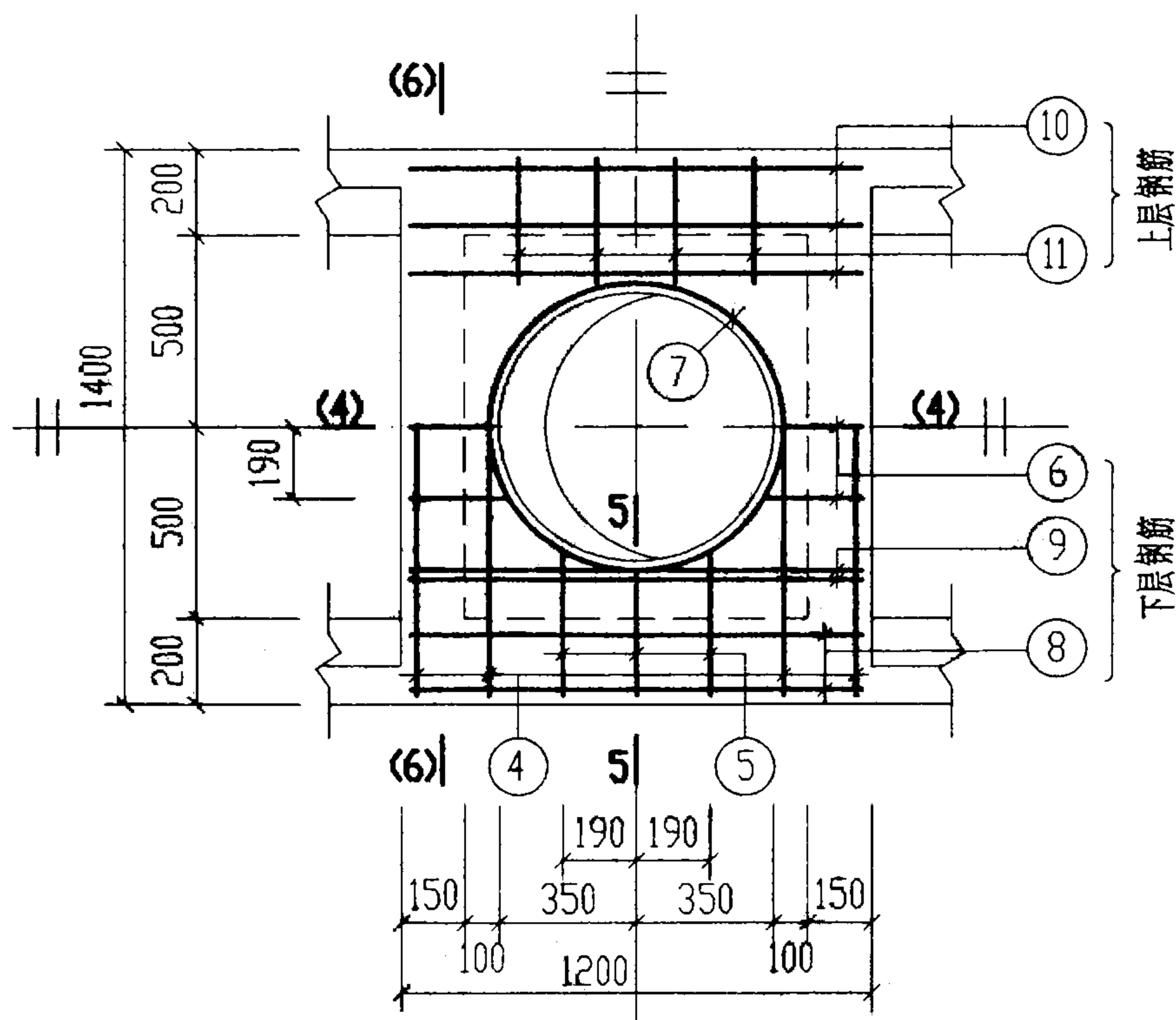
说明:

XGBF-1~XGBF-7 为现浇盖板,用于有覆土,不过汽车,有地下水 and 无地下水的 1号~5号钢筋混凝土化粪池。

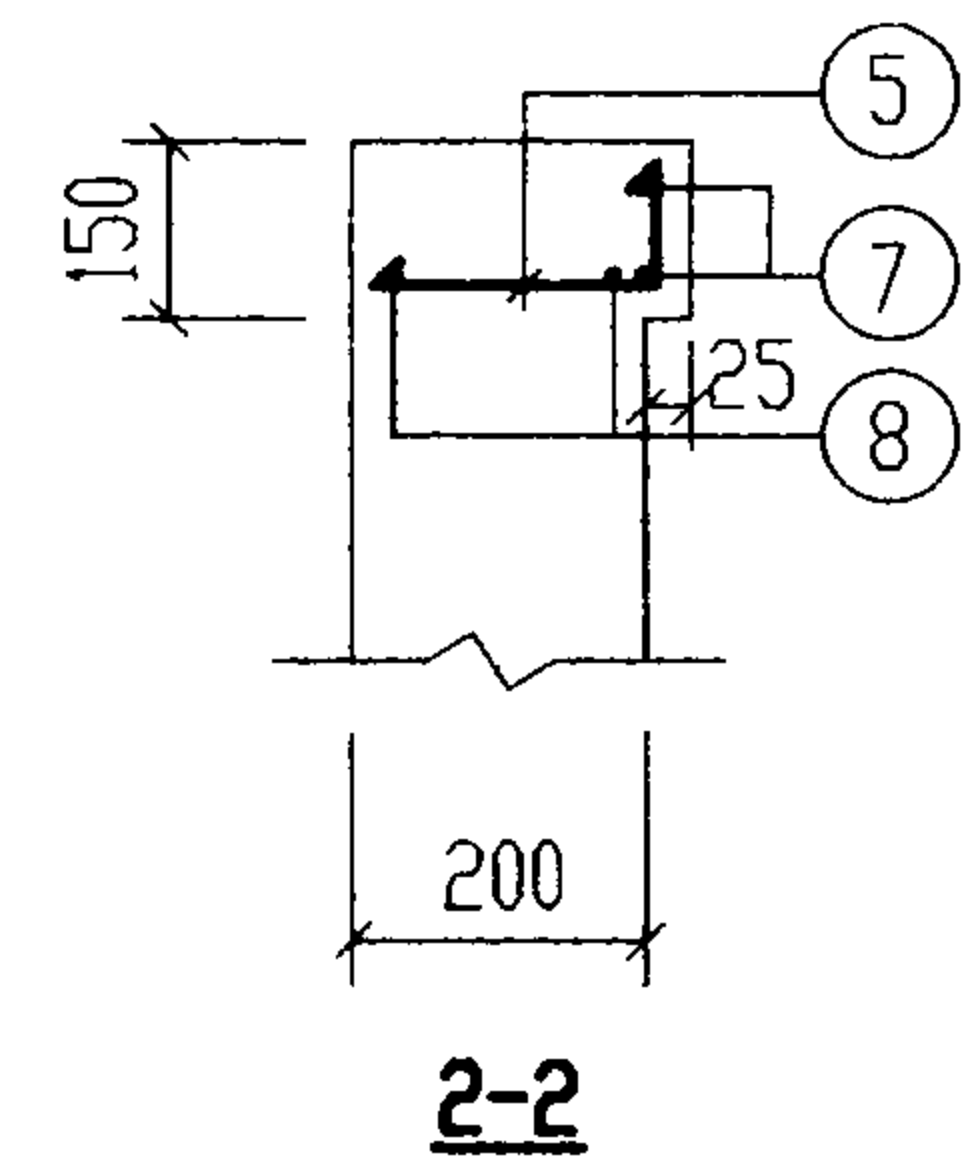
1号钢筋混凝土化粪池		图集号	03S702
现浇盖板XGBF-1配筋图(有覆土)			
审核	设计	页	54



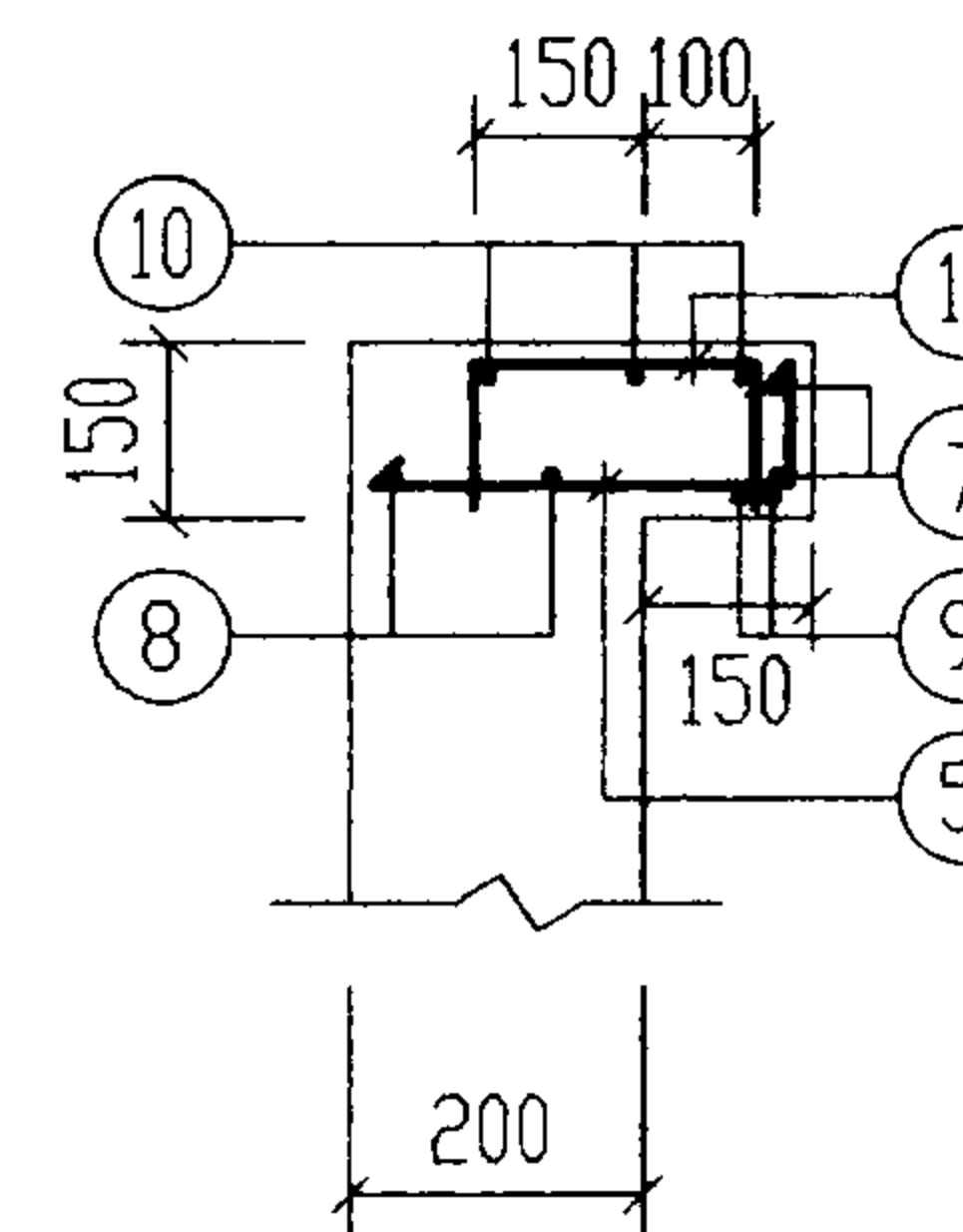
**XGBF-2**



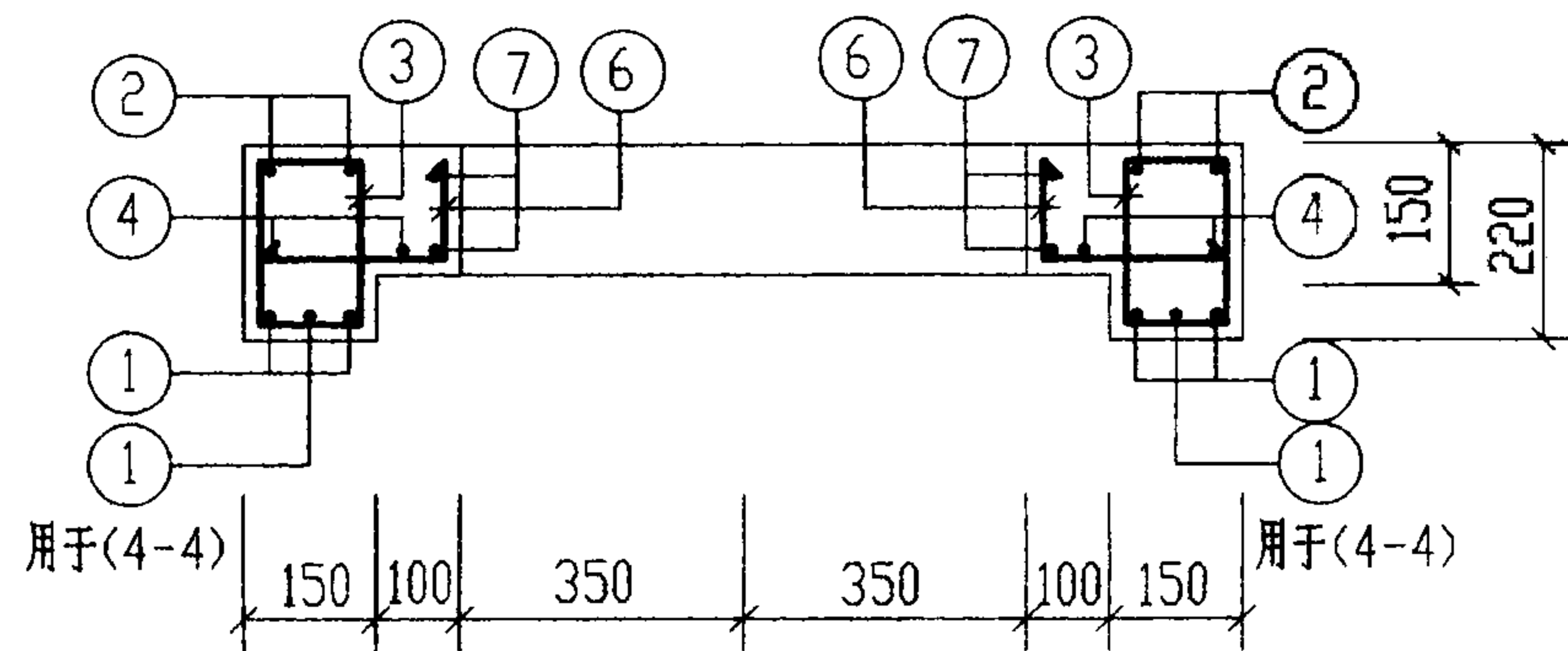
**XGBF-4**



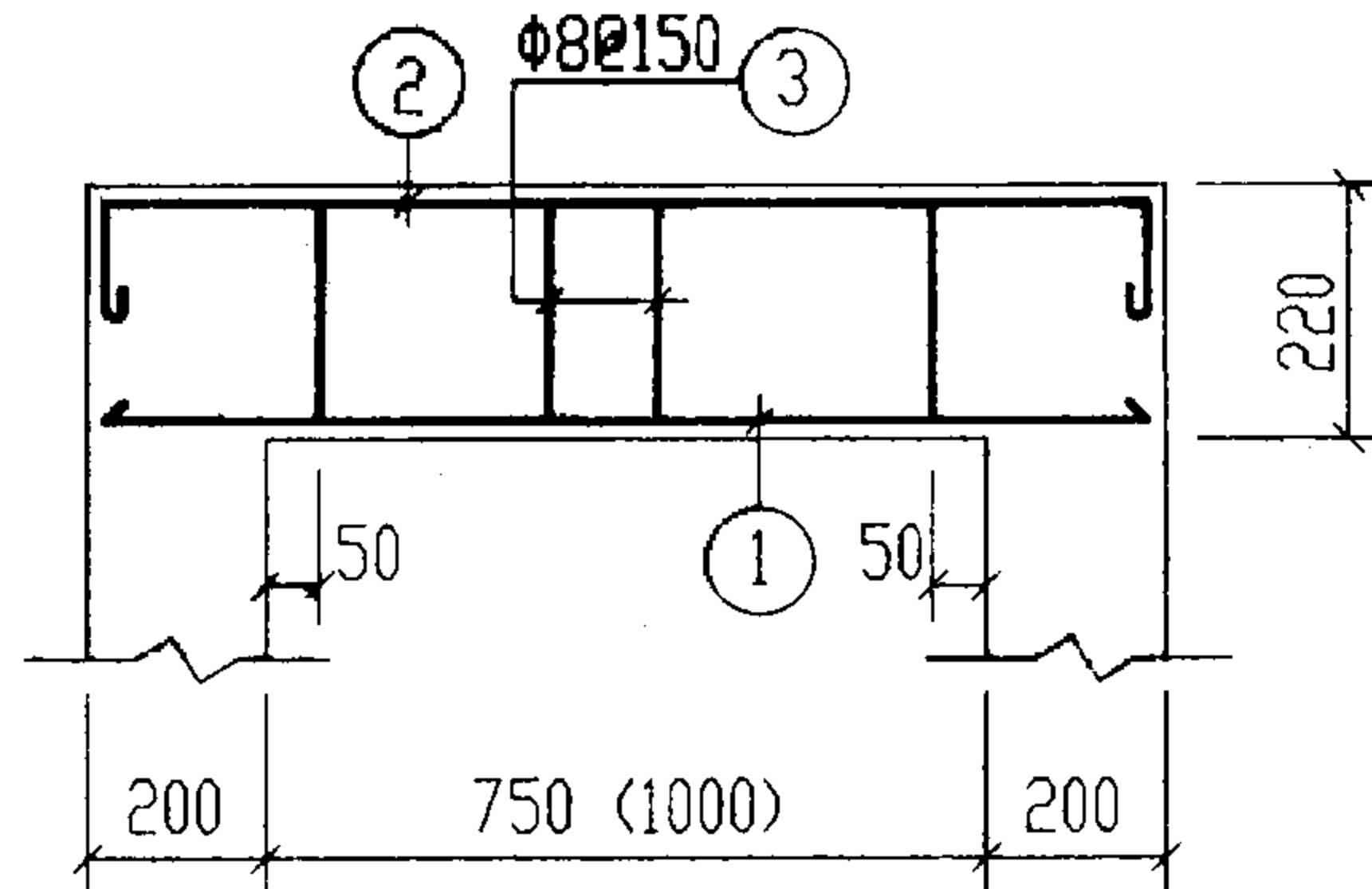
**2-2**



**5-5**



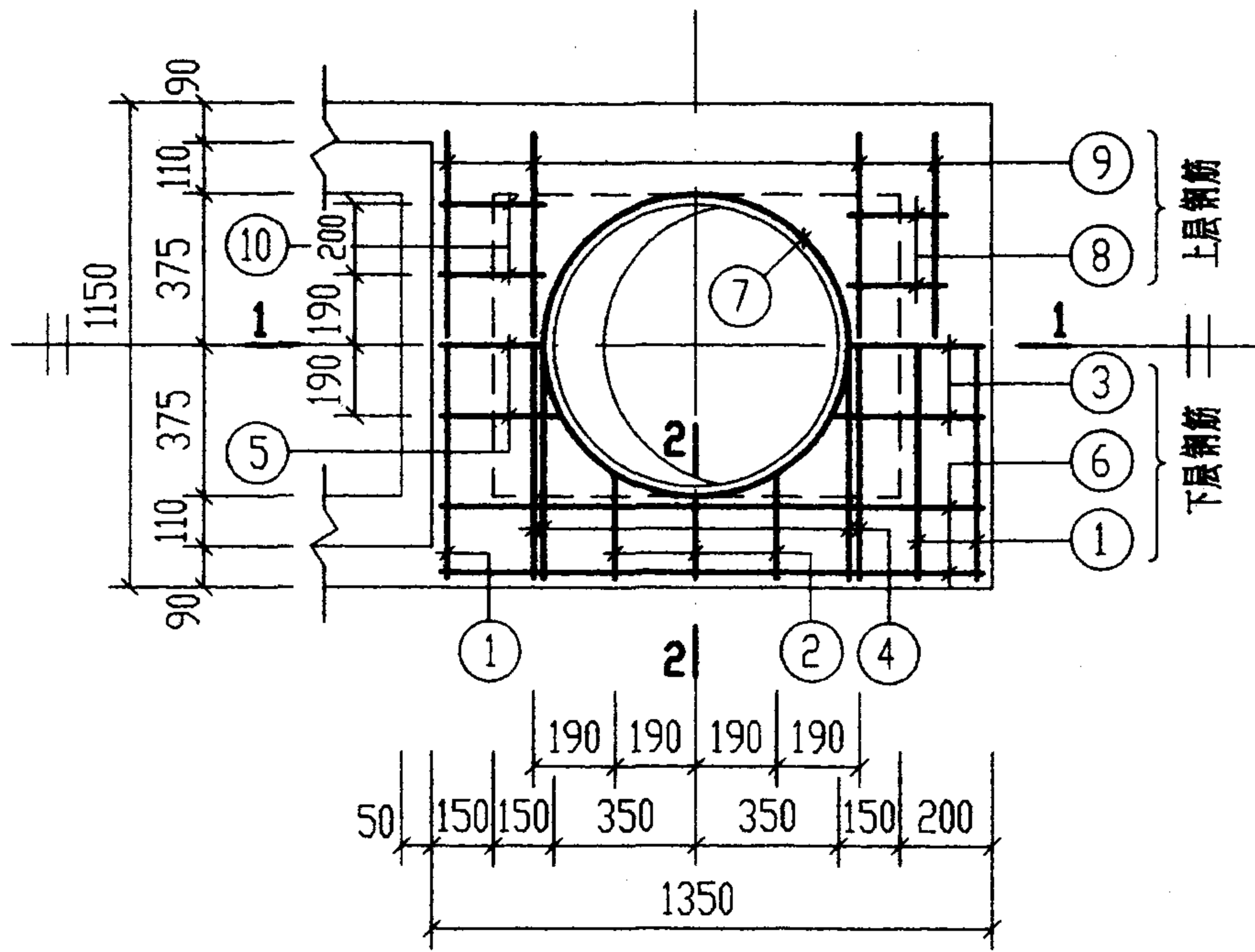
**1-1  
(4-4)**



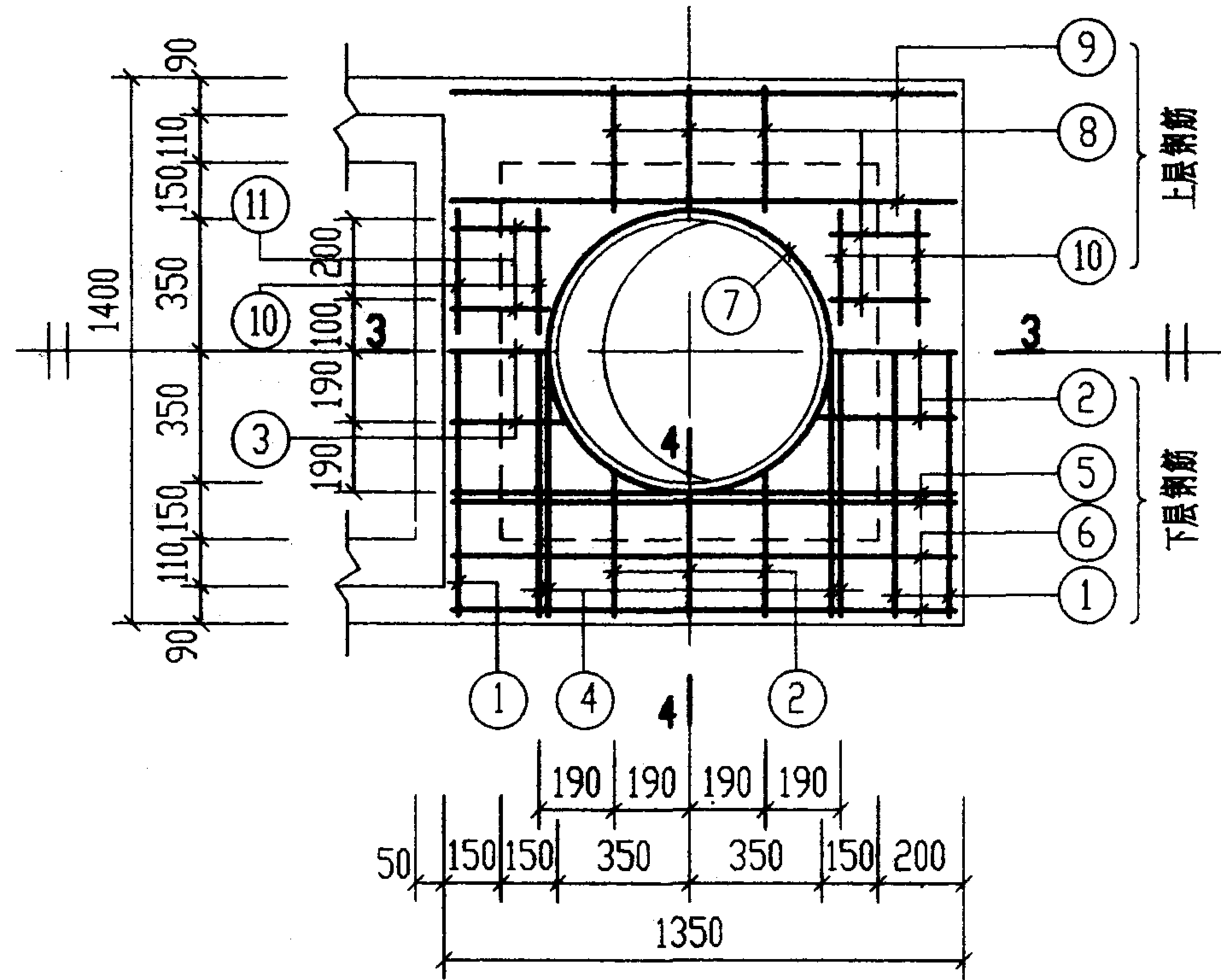
**3-3  
(6-6)**

说明：钢筋表及材料表见第57页。

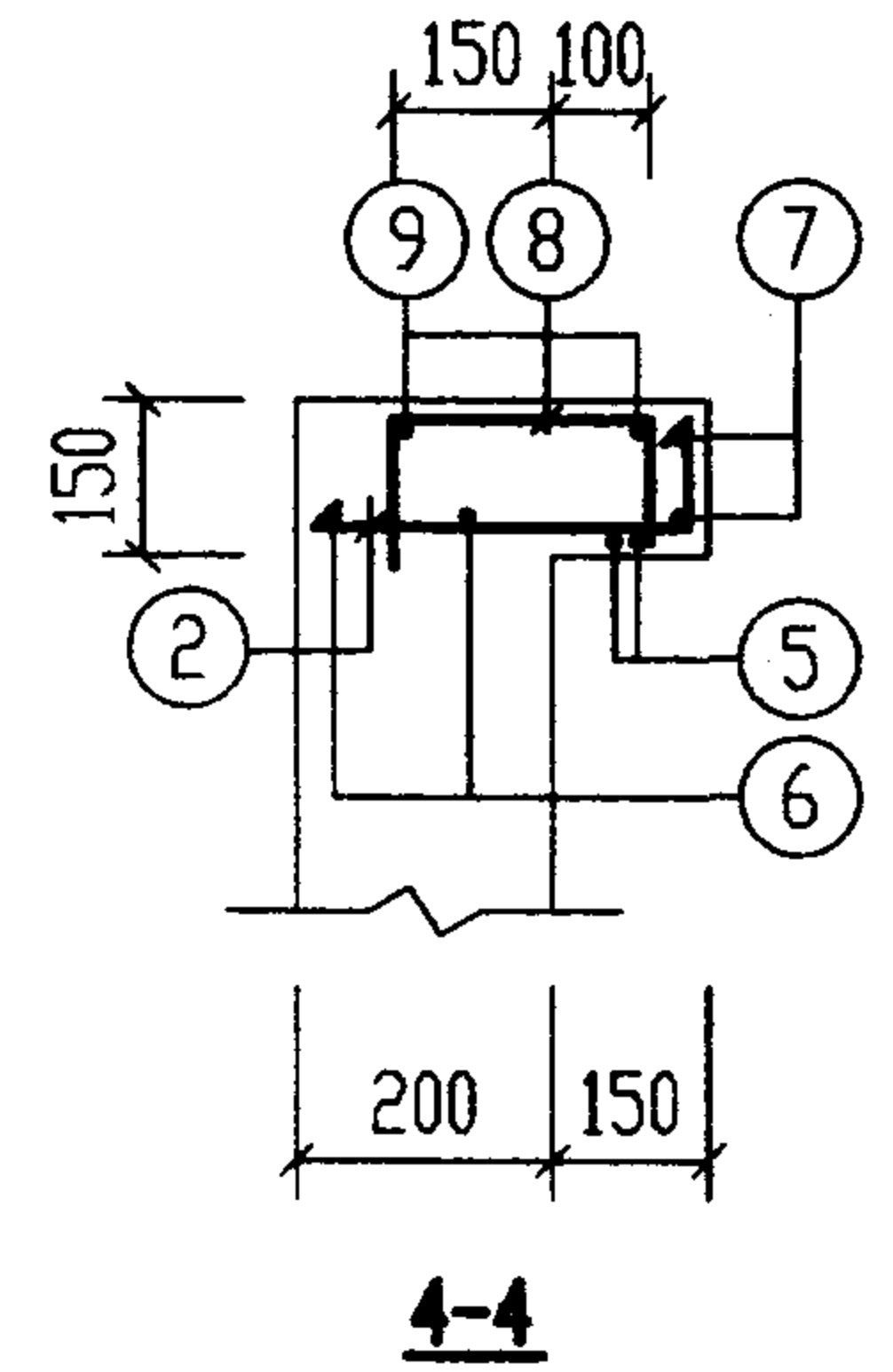
2号~5号钢筋混凝土化粪池 现浇盖板XGBF-(2, 4)配筋图(有覆土)		图集号	03S702
审核	张永明	校对	王松岭
设计	武明东	页	55



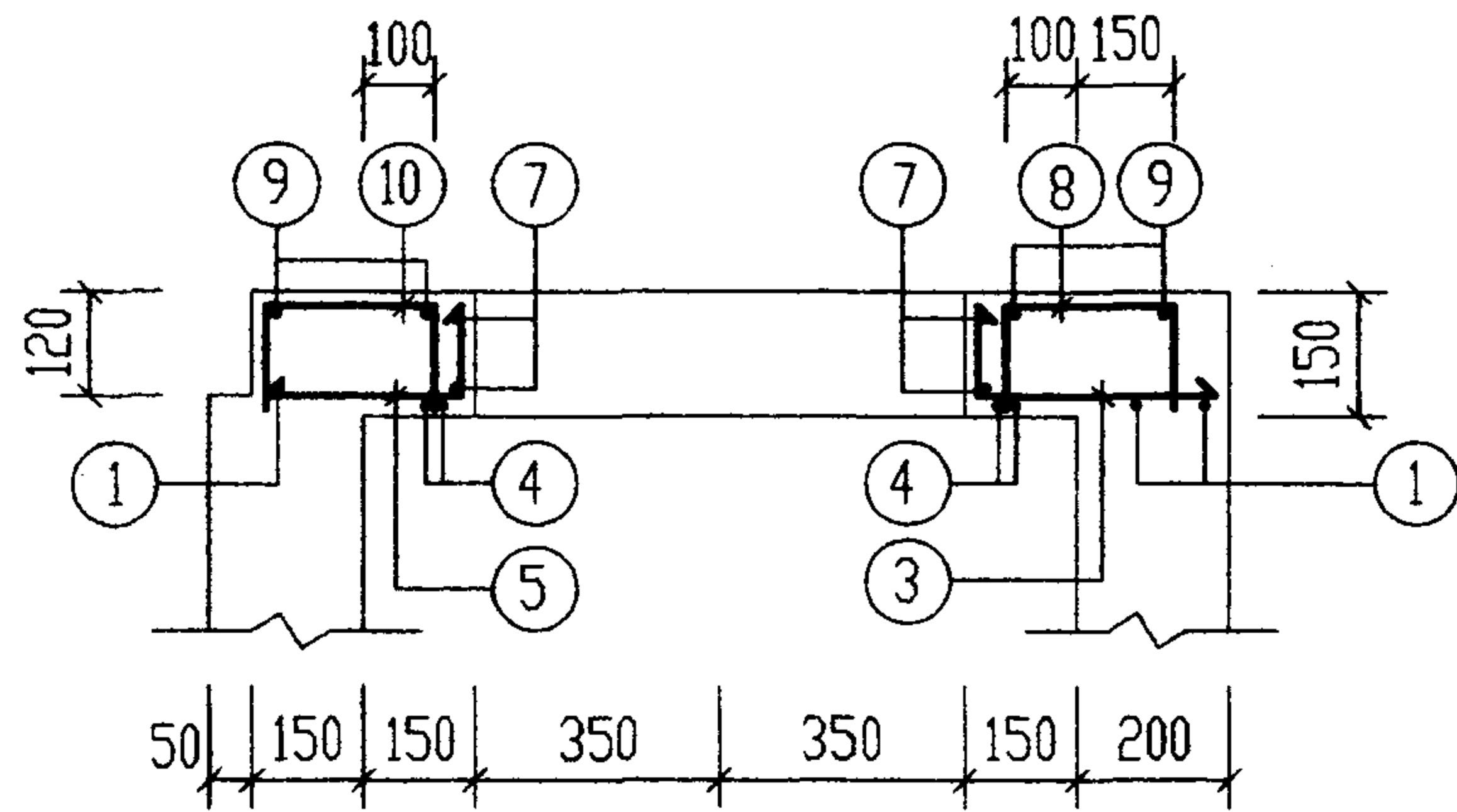
**XGBF-3**



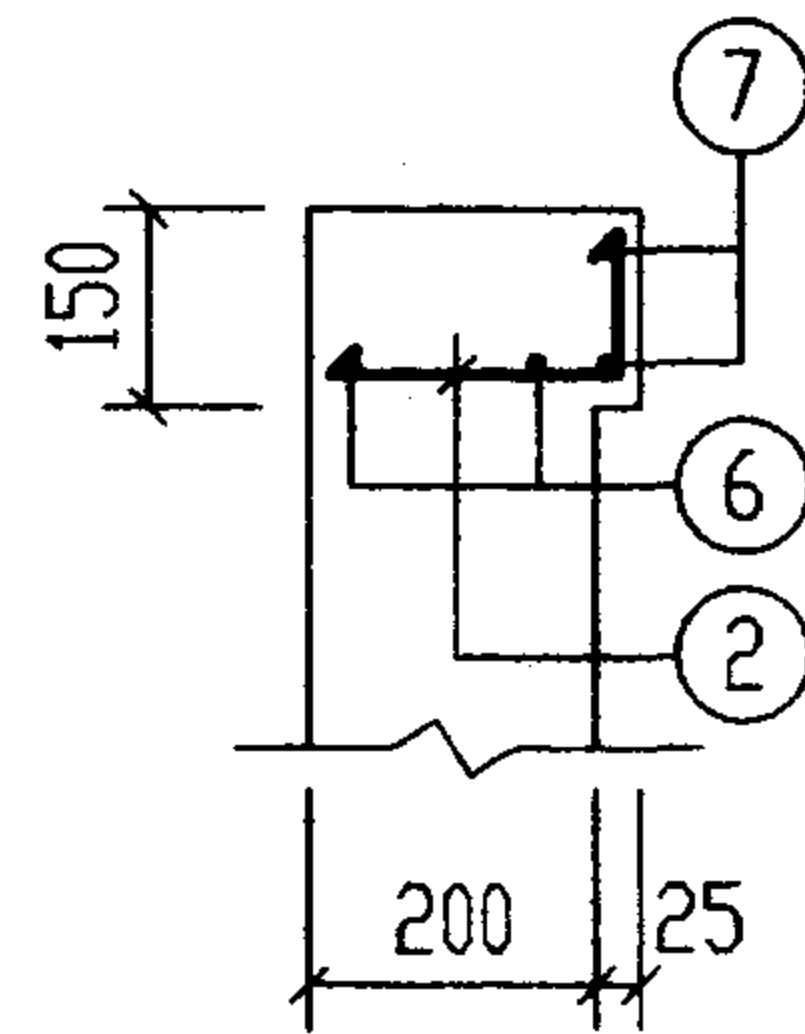
**XGBF-5**



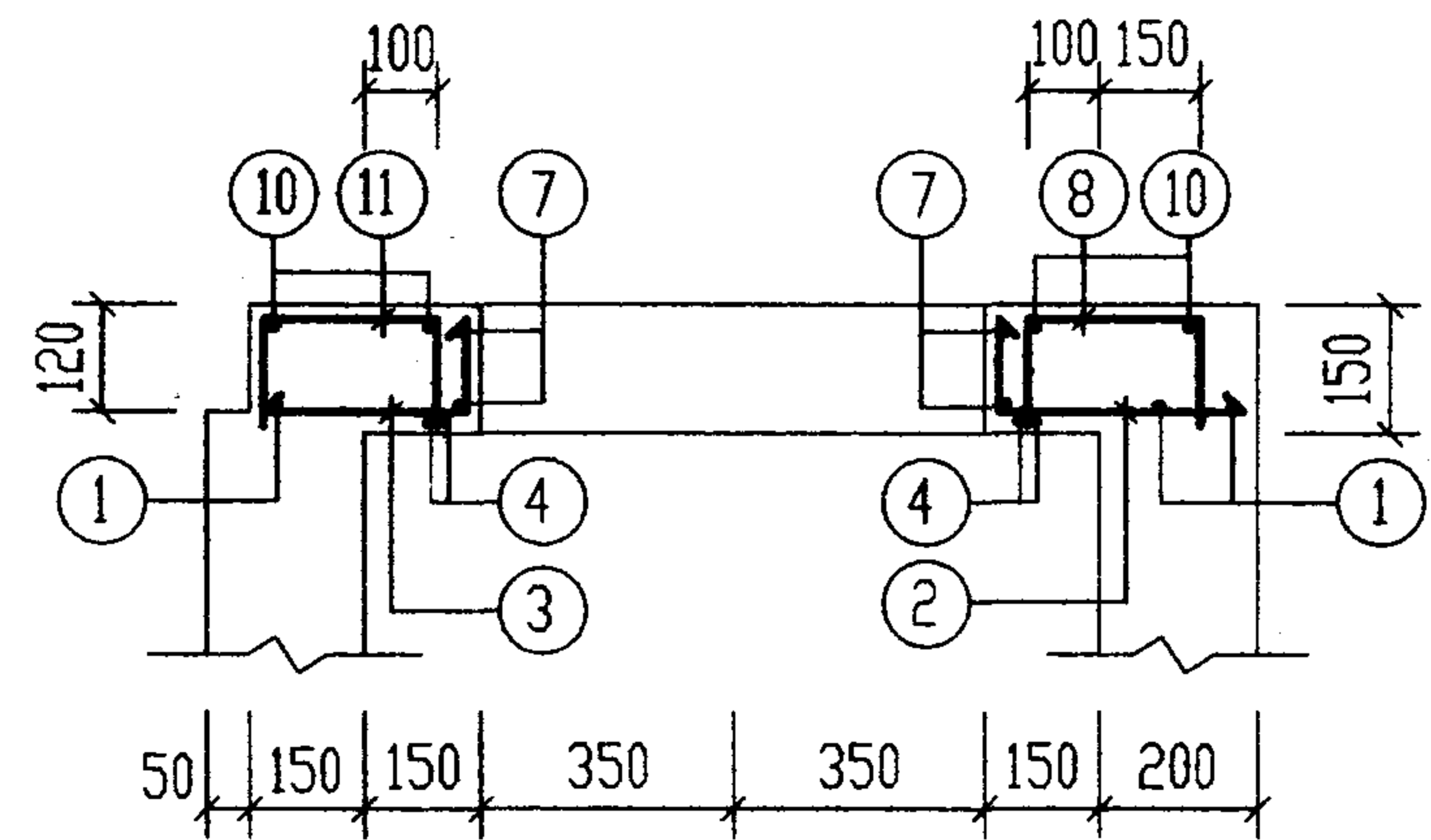
**4-4**



**1-1**



**2-2**



**3-3**

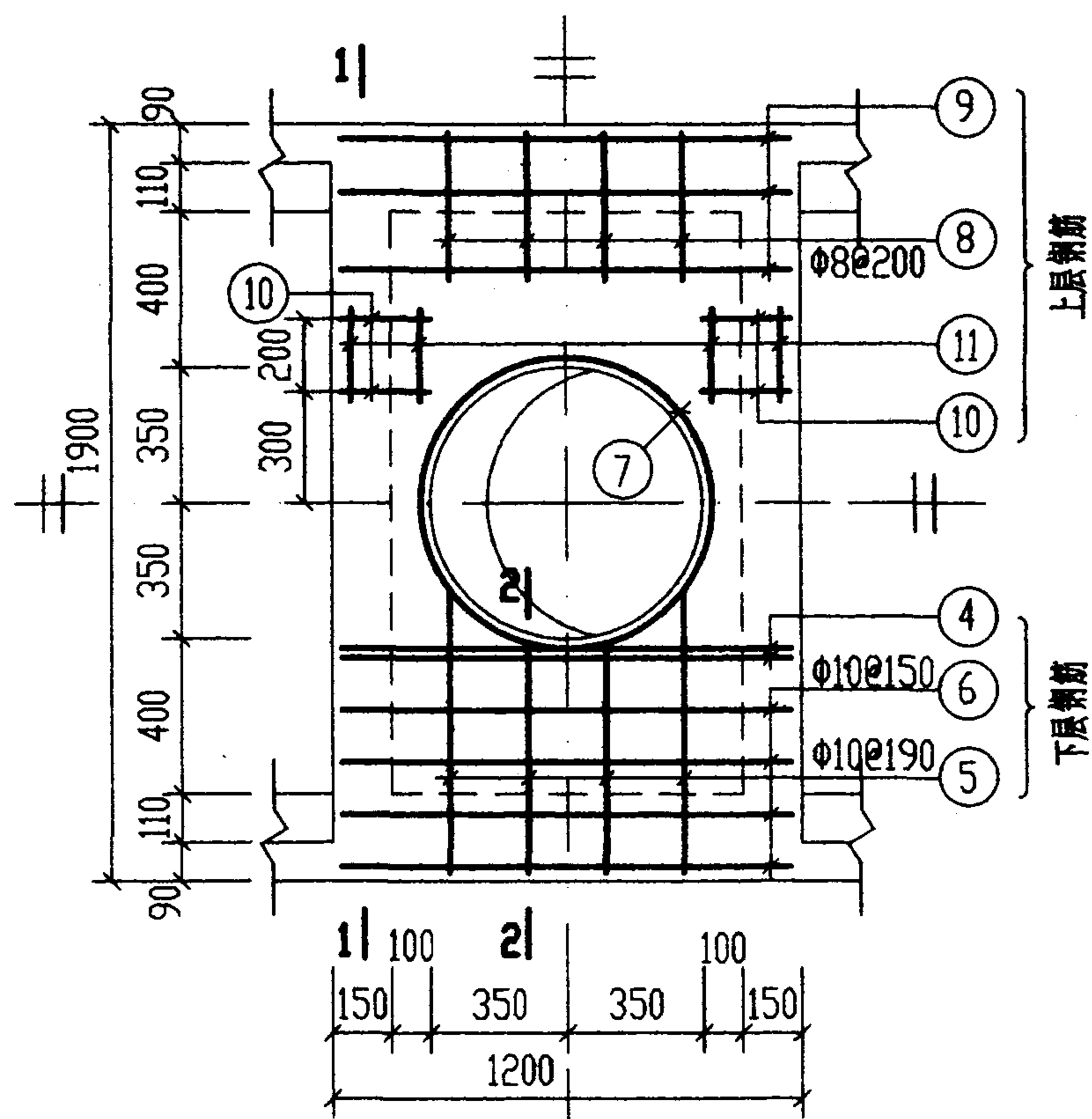
说明: 钢筋表及材料表详见第57页。

2号~5号钢筋混凝土化粪池		图号	03S702
现浇盖板XGBF-(3, 5)配筋图(有覆土)		页	56
审核	张永成	校对	王永生
设计	戚明美		

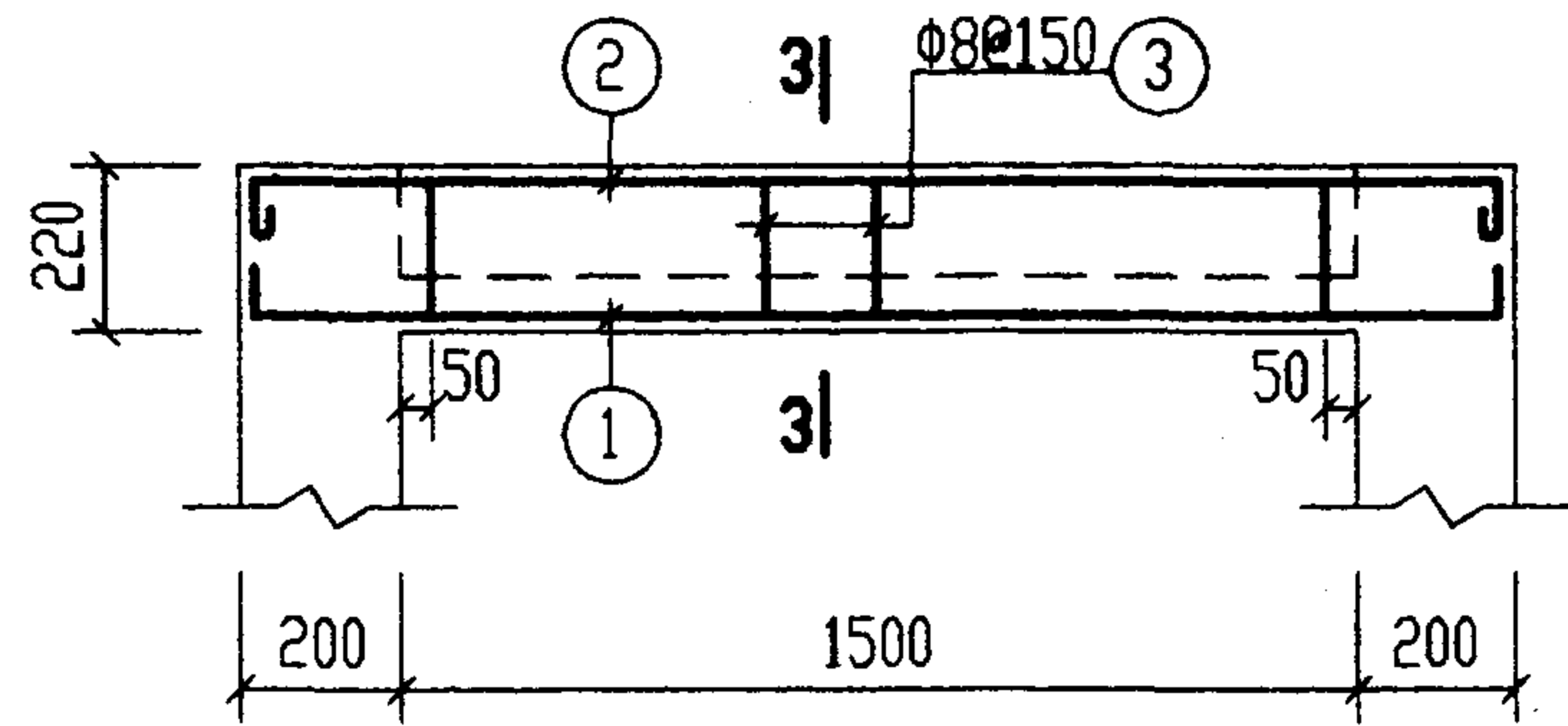


钢筋表							钢筋表							材料表									
构件号	钢筋编号	简图	直径(mm)	长度(mm)	根数	共长(m)	构件号	钢筋编号	简图	直径(mm)	长度(mm)	根数	共长(m)	构件号	钢筋(kg)						混凝土		
															Φ6	Φ8	Φ10	Φ10	Φ12	合计	等级	体积(m <sup>3</sup> )	
XGBF-2	1		Φ12	1080	4	4.32	XGBF-4	1		Φ12	1330	6	7.98	XGBF-2		2.3	7.0	7.5	3.8	21	C25	0.09	
	2		Φ10	1410	4	5.64		2		Φ10	1660	4	6.64	XGBF-3	1.0	1.4	3.5	7.5	3.8	17			0.06
	3		Φ8	590	10	5.90		3		Φ8	590	16	9.44	XGBF-4	1.5	5.3	7.6	8.6	11.1	34			0.14
	4		Φ10	1080	4	4.32		4		Φ10	1330	4	5.32	XGBF-5	1.7	2.5	3.5	8.3	9.3	25			0.09
	5		Φ10	240~290	6	1.59		5		Φ10	370~410	6	2.34										
	6		Φ10	270~320	6	1.77		6		Φ10	270~320	6	1.77										
	7		Φ10	2870	2	5.74		7		Φ10	2870	2	5.74										
	8		Φ10	1130	4	4.52		8		Φ10	1130	4	4.52										
							9		Φ12	1130	4	4.52											
							10		Φ6	1130	6	6.78											
							11		Φ8	480	8	3.84											
XGBF-3	1		Φ10	1080	3	3.24	XGBF-5	1		Φ10	1330	3	3.99										
	2		Φ10	240~290	6	1.59		2		Φ10	370~410	9	3.51										
	3		Φ10	370~410	3	1.17		3		Φ10	260~320	3	0.87										
	4		Φ12	1080	4	4.32		4		Φ12	1330	4	5.32										
	5		Φ10	310~370	3	1.02		5		Φ12	1280	4	5.12										
	6		Φ10	1280	4	5.12		6		Φ10	1280	4	5.12										
	7		Φ10	2870	2	5.74		7		Φ10	2870	2	5.74										
	8		Φ8	480	4	1.92		8		Φ8	480	10	4.80										
	9		Φ6	1080	4	4.32		9		Φ6	1280	4	5.12										
	10		Φ8	390	4	1.56		10		Φ6	300	8	2.40										
							11		Φ8	390	4	1.56											

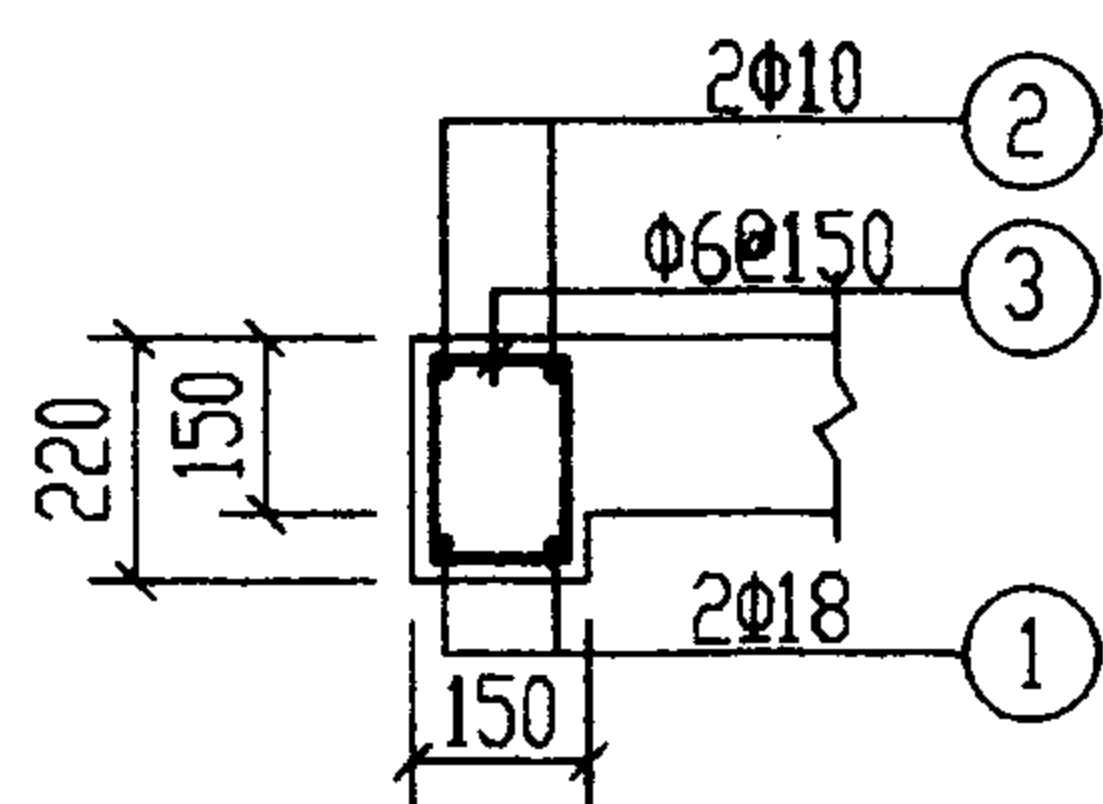
2号~5号钢筋混凝土化粪池现浇盖板  
XGBF-(2~5)钢筋表及材料表(有覆土)  
审核: 邵兴明 校对: 王松岩 设计: 武明美  
图集号: 03S702  
页: 57



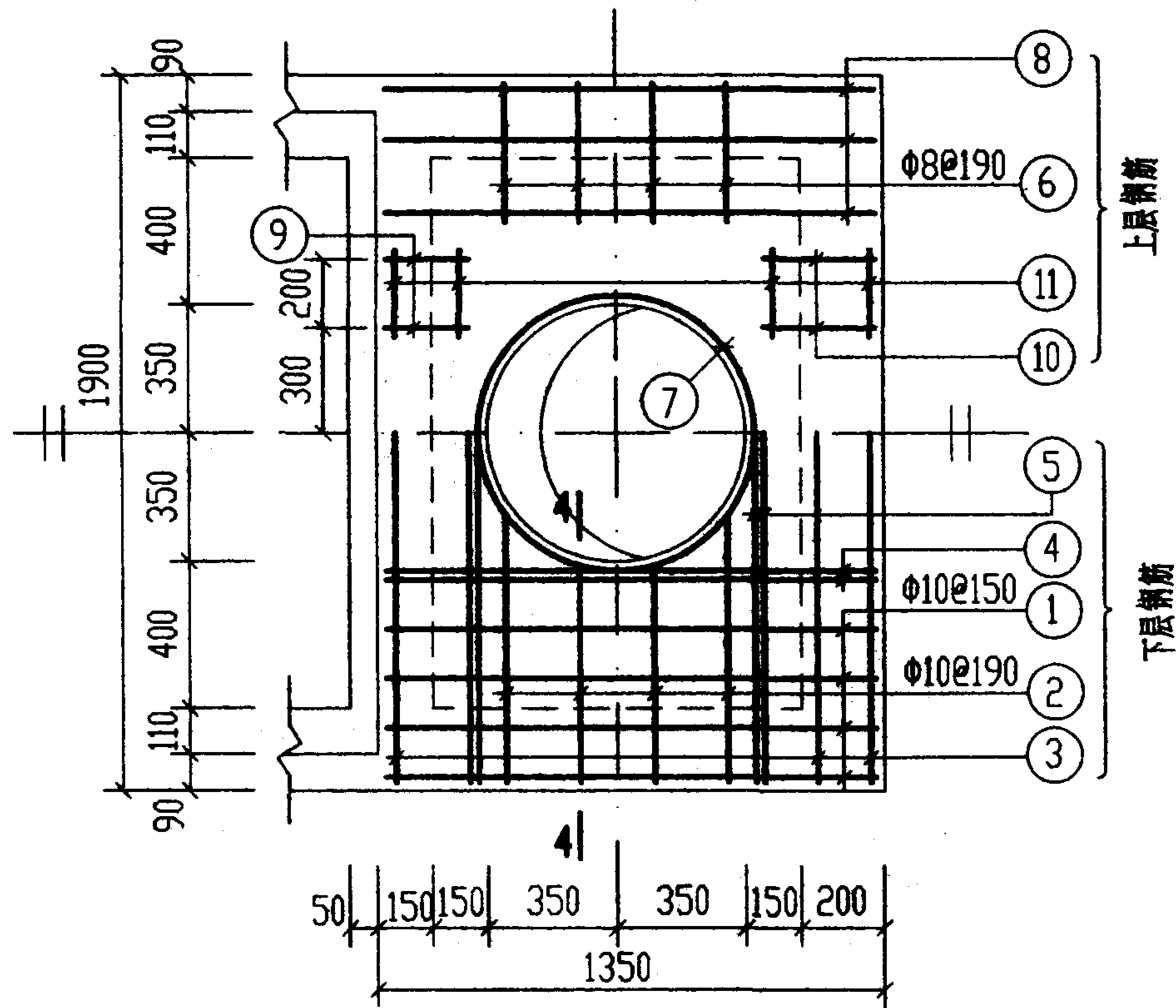
XGBF-6



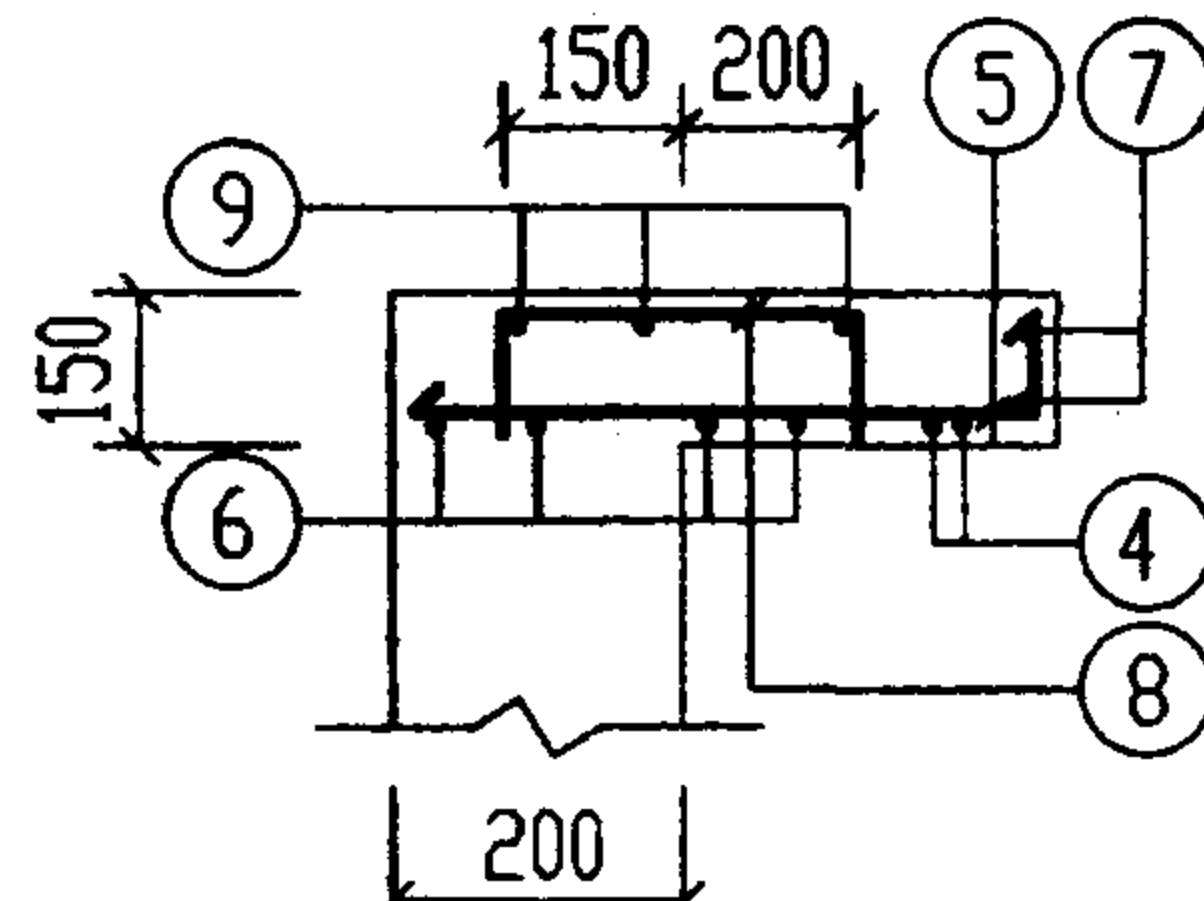
1-1



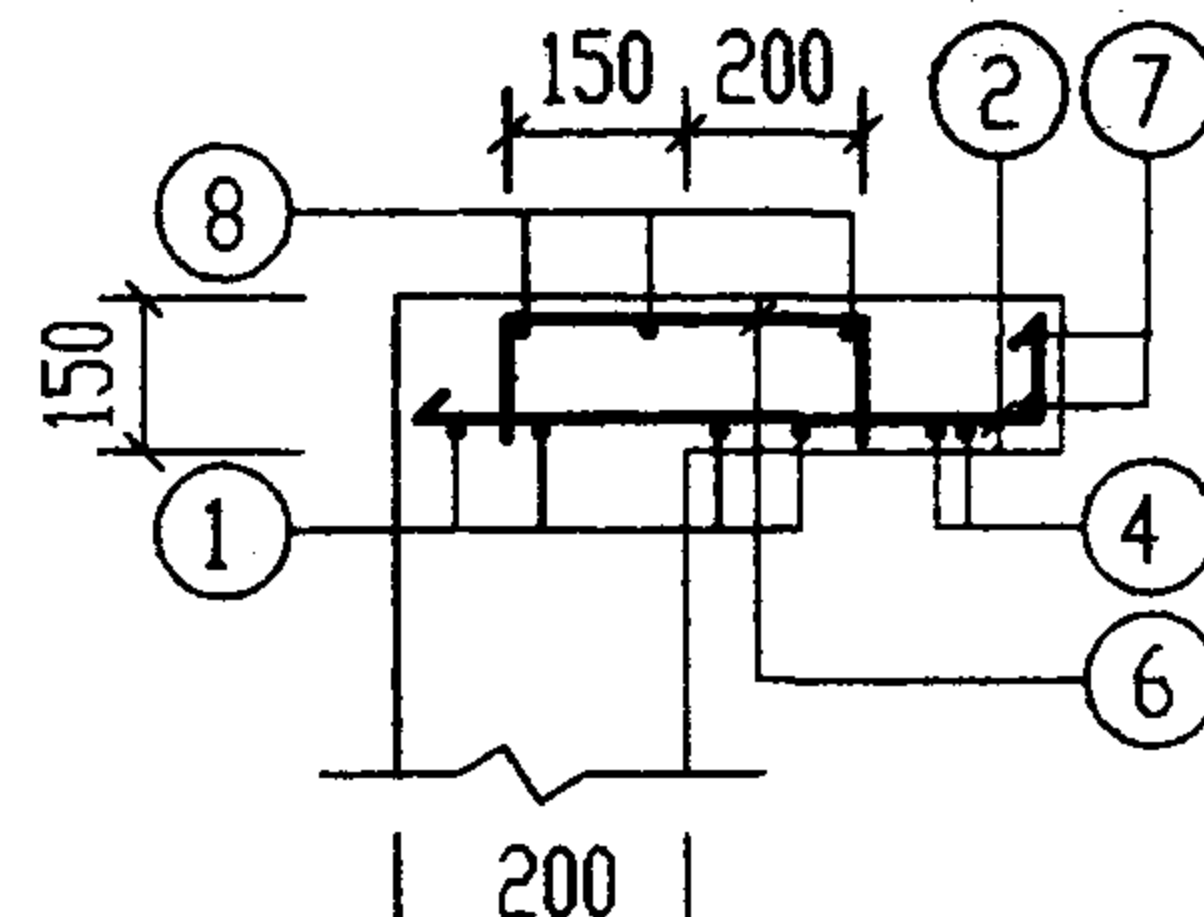
3-3



XGBF-7



2-2



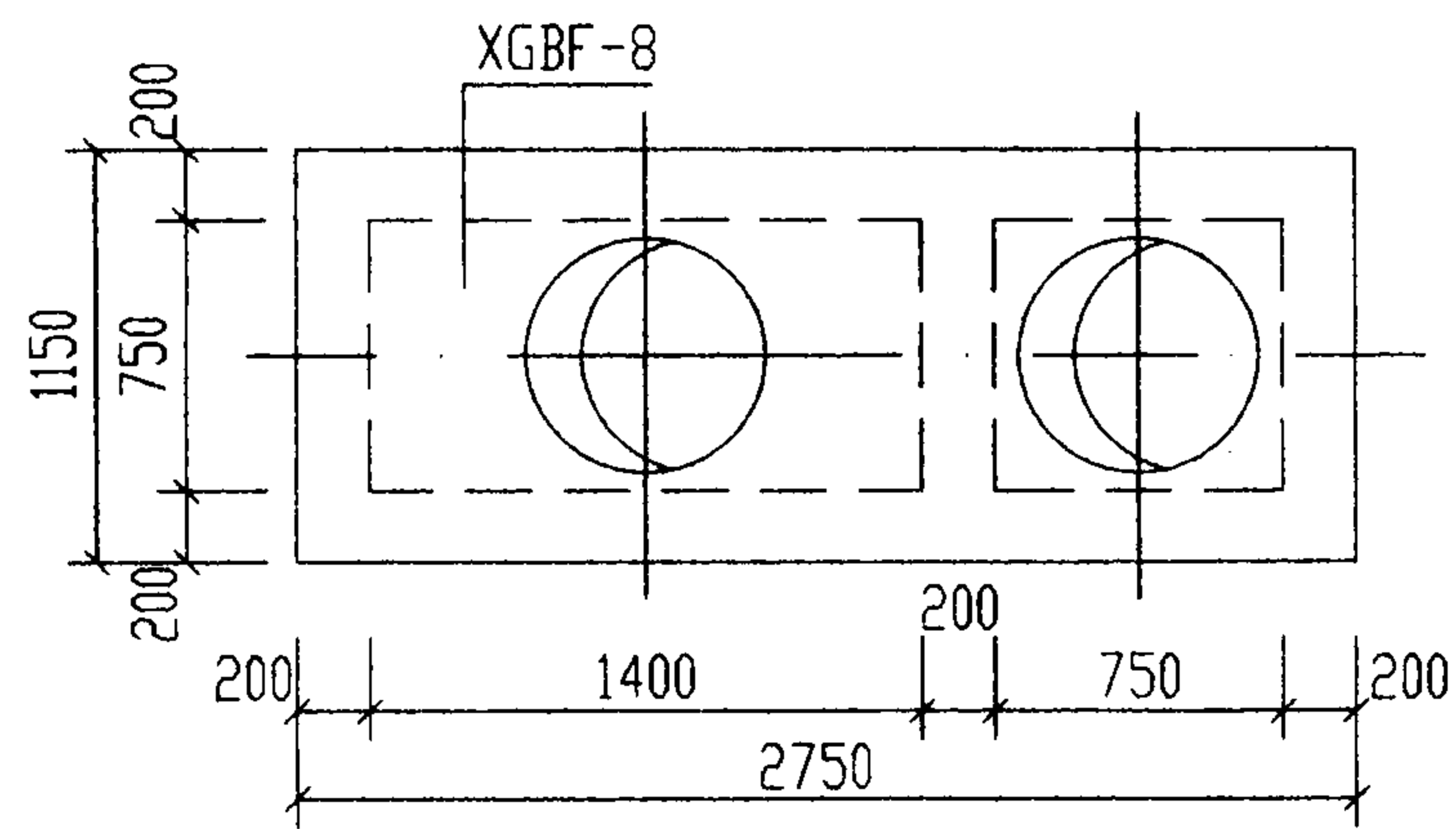
4-4

钢筋表

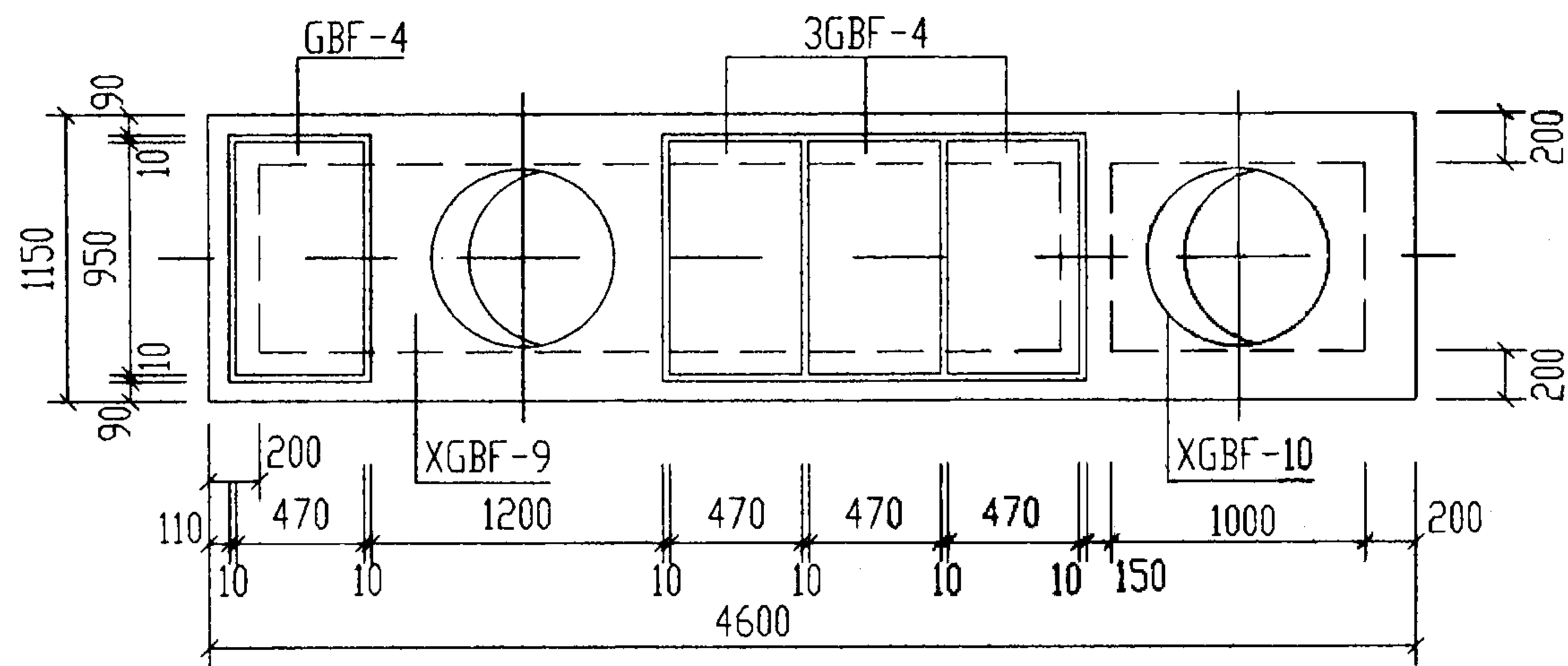
构件号	钢筋编号	简图	直径 (mm)	长度 (mm)	根数	共长 (m)
XGBF-6	1		$\phi 18$	2030	4	8.12
	2		$\phi 10$	2160	4	8.64
	3		$\phi 8$	590	20	11.80
	4		$\phi 12$	1130	4	4.52
	5		$\phi 10$	630~740	8	5.48
	6		$\phi 10$	1130	8	9.04
	7		$\phi 10$	2870	2	5.74
	8		$\phi 8$	580	12	6.96
	9		$\phi 6$	1130	6	6.78
	10		$\phi 8$	430	8	3.44
	11		$\phi 6$	300	8	2.40
XGBF-7	1		$\phi 10$	1280	8	10.24
	2		$\phi 10$	630~740	8	5.48
	3		$\phi 10$	1830	3	5.49
	4		$\phi 12$	1280	4	5.12
	5		$\phi 12$	1830	4	7.32
	6		$\phi 8$	580	12	6.96
	7		$\phi 12$	2960	2	5.92
	8		$\phi 6$	1280	6	7.68
	9		$\phi 8$	470	4	1.88
	10		$\phi 8$	520	4	2.08
	11		$\phi 6$	300	8	2.40

材料表

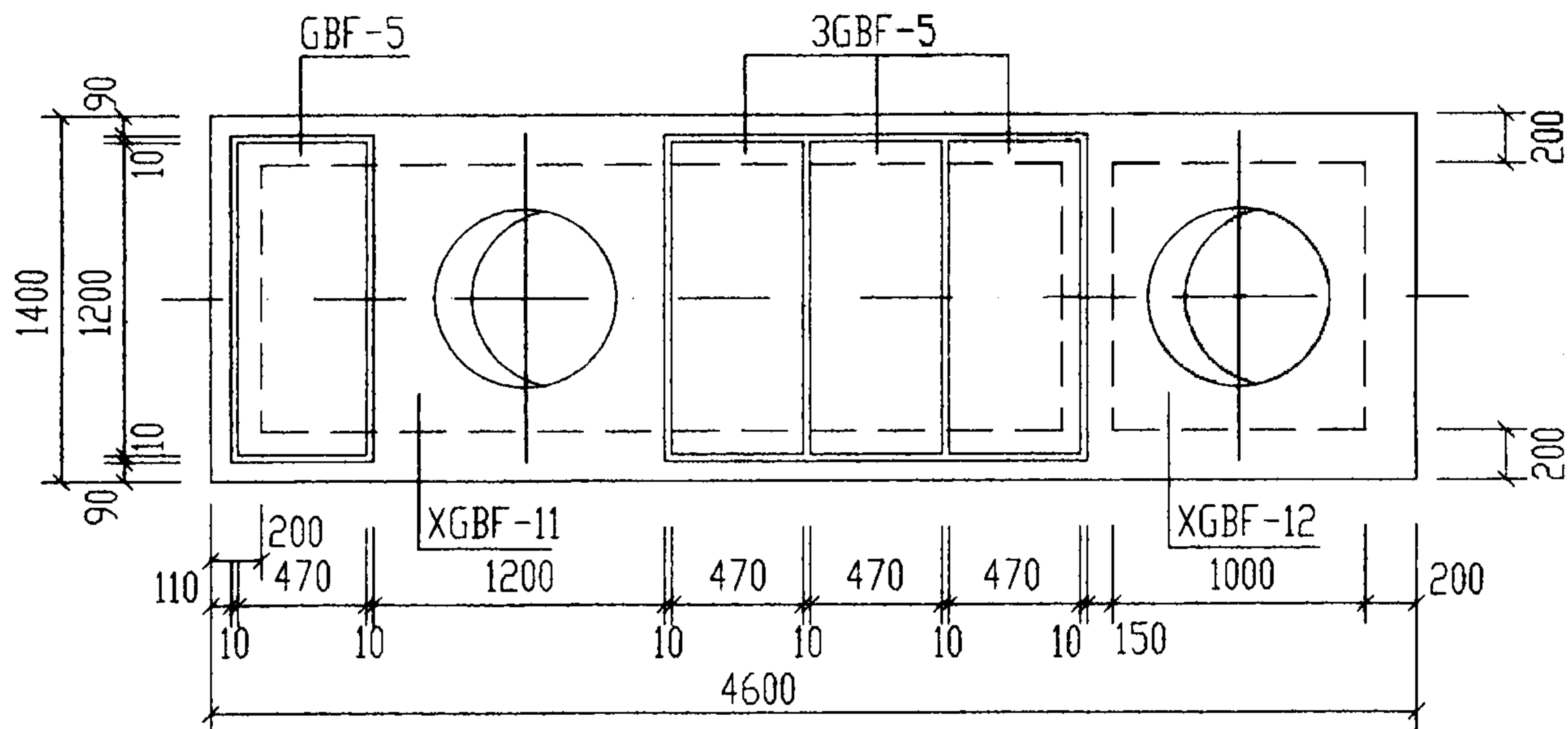
构件号	钢筋 (kg)							混凝土		
	$\phi 6$	$\phi 8$	$\phi 10$	$\phi 10$	$\phi 12$	$\phi 12$	$\phi 18$	合计	等级	体积 (m <sup>3</sup> )
XGBF-6	2.0	8.8	8.9	9.0		4.0	16.2	49	C25	0.24
XGBF-7	2.2	4.3		13.1	5.3	11.1		36		0.17
2号~5号钢筋混凝土化粪池 现浇盖板XGBF-(6, 7)配筋图(有覆土)									图编号	03S702
审核: 张永刚 校对: 王永生 设计: 武湖景									页	58



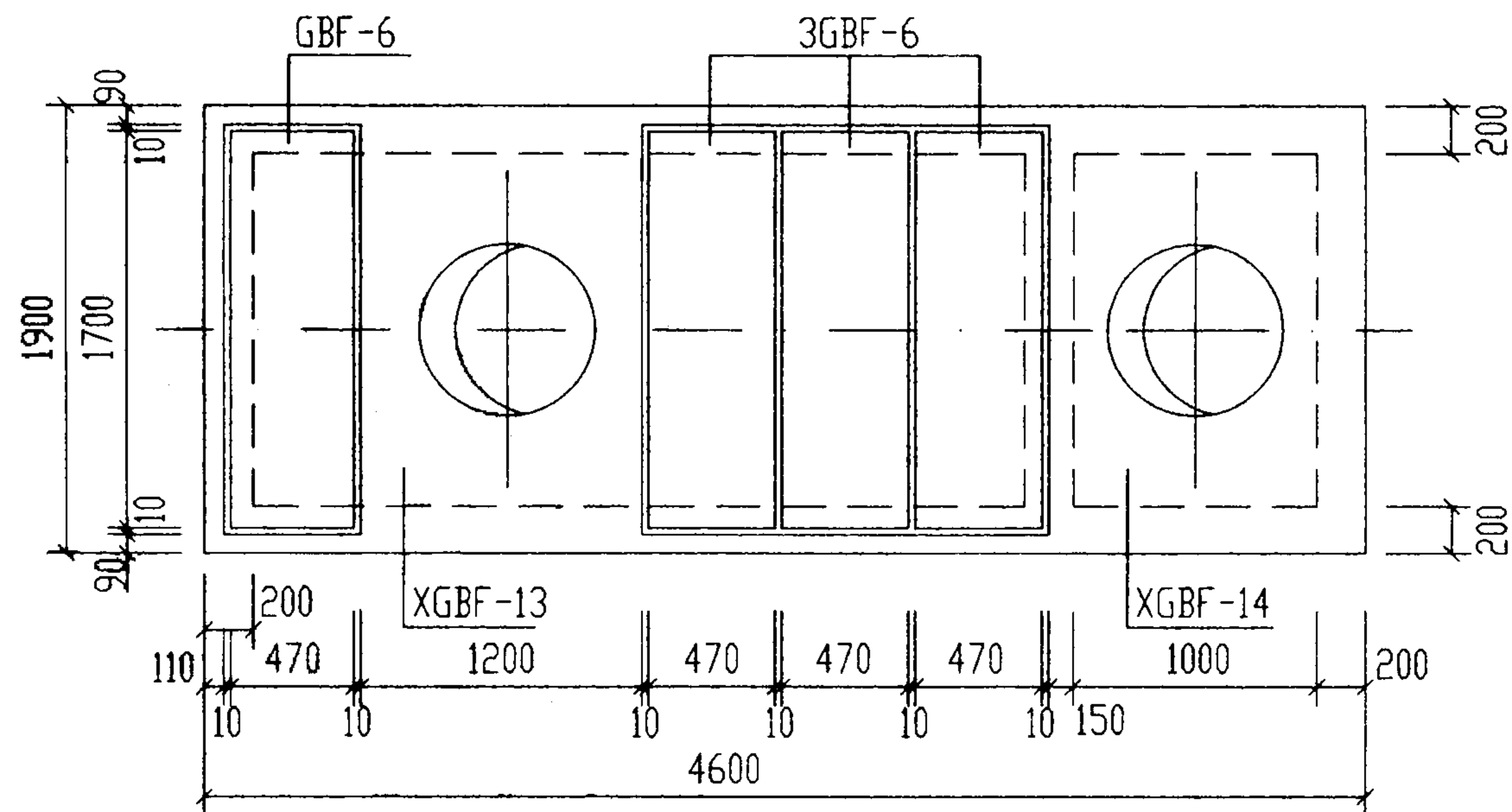
1号化粪池盖板平面布置图



2号化粪池盖板平面布置图



3号化粪池盖板平面布置图



4号、5号化粪池盖板平面布置图

说明:

1. XGBF-8~XGBF-14为现浇盖板, GBF-4~GBF-6为预制盖板。
2. 现浇盖板配筋图, 钢筋表及材料表见第61~65页。
3. 预制盖板配筋图, 钢筋表及材料表见第60页。

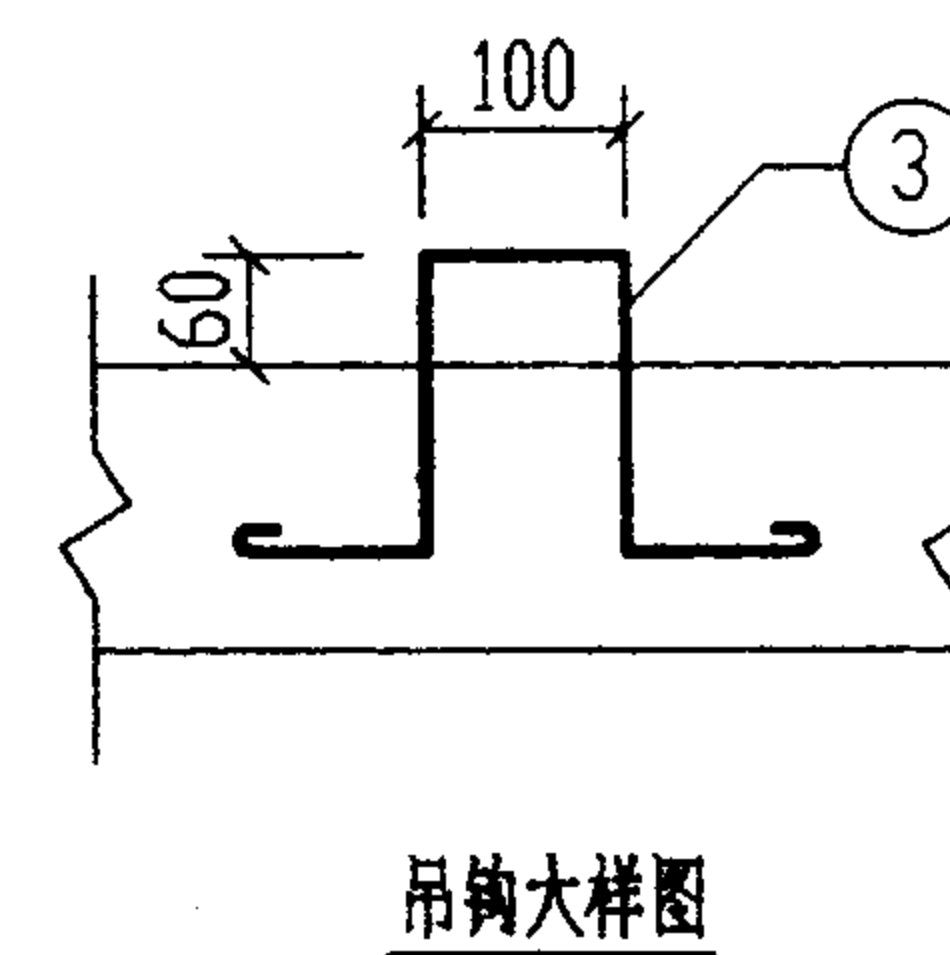
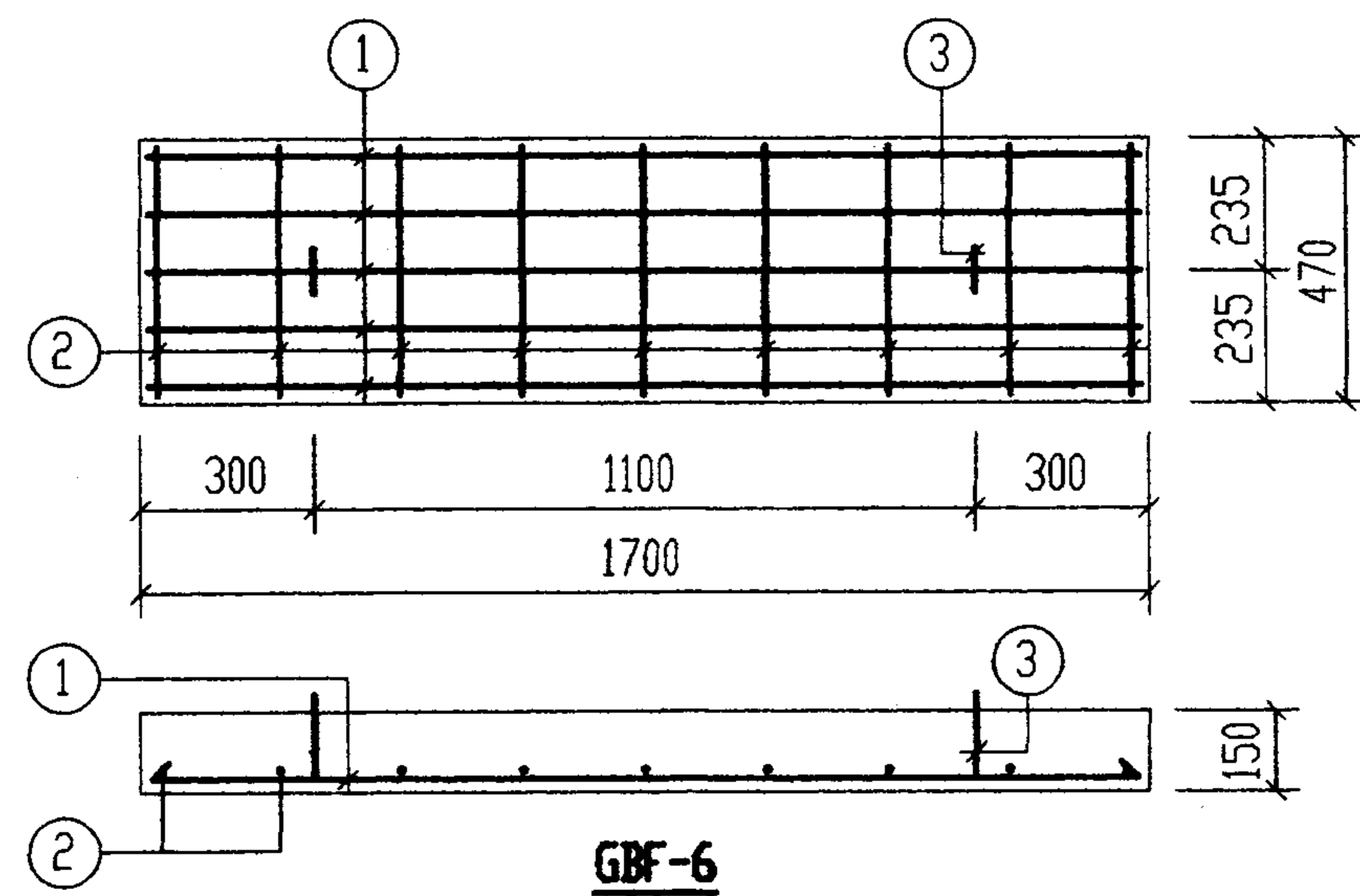
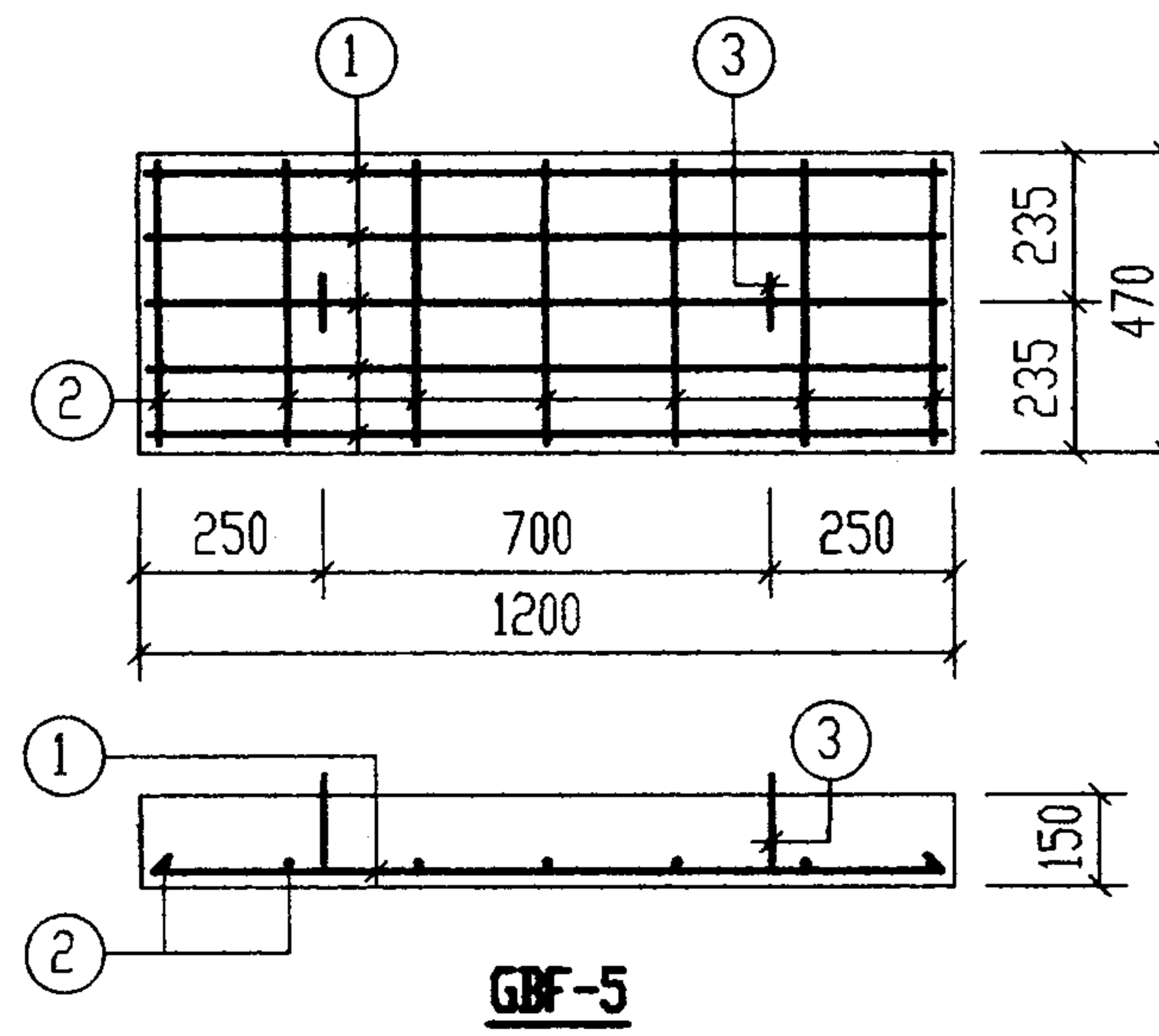
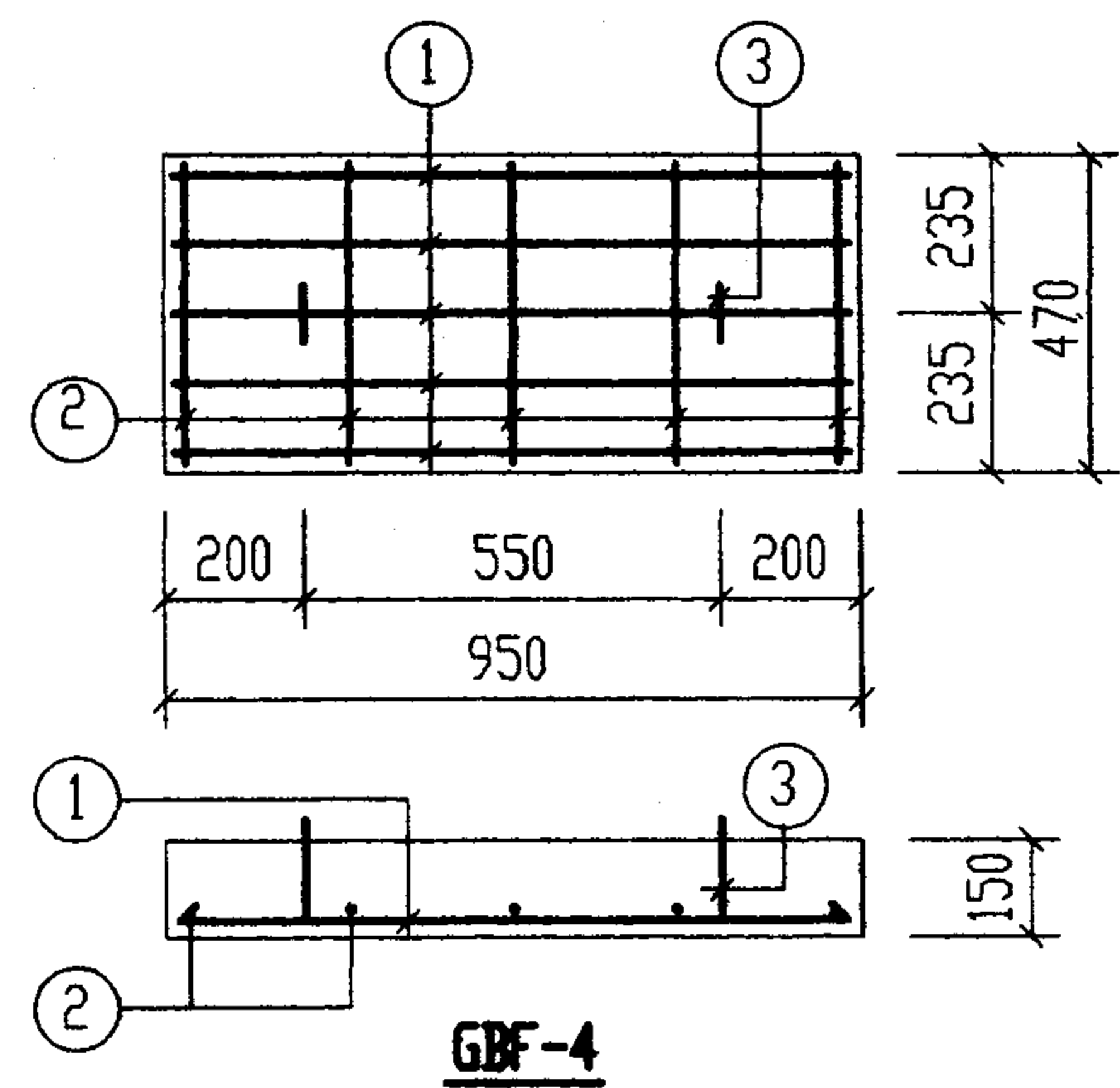
1号~5号钢筋混凝土化粪池盖板平面布置图(二)		图集号	03S702
(顶面可过汽车, 有覆土)		页	59
审核	邵奕博	校对	王松生
设计	沈明美		

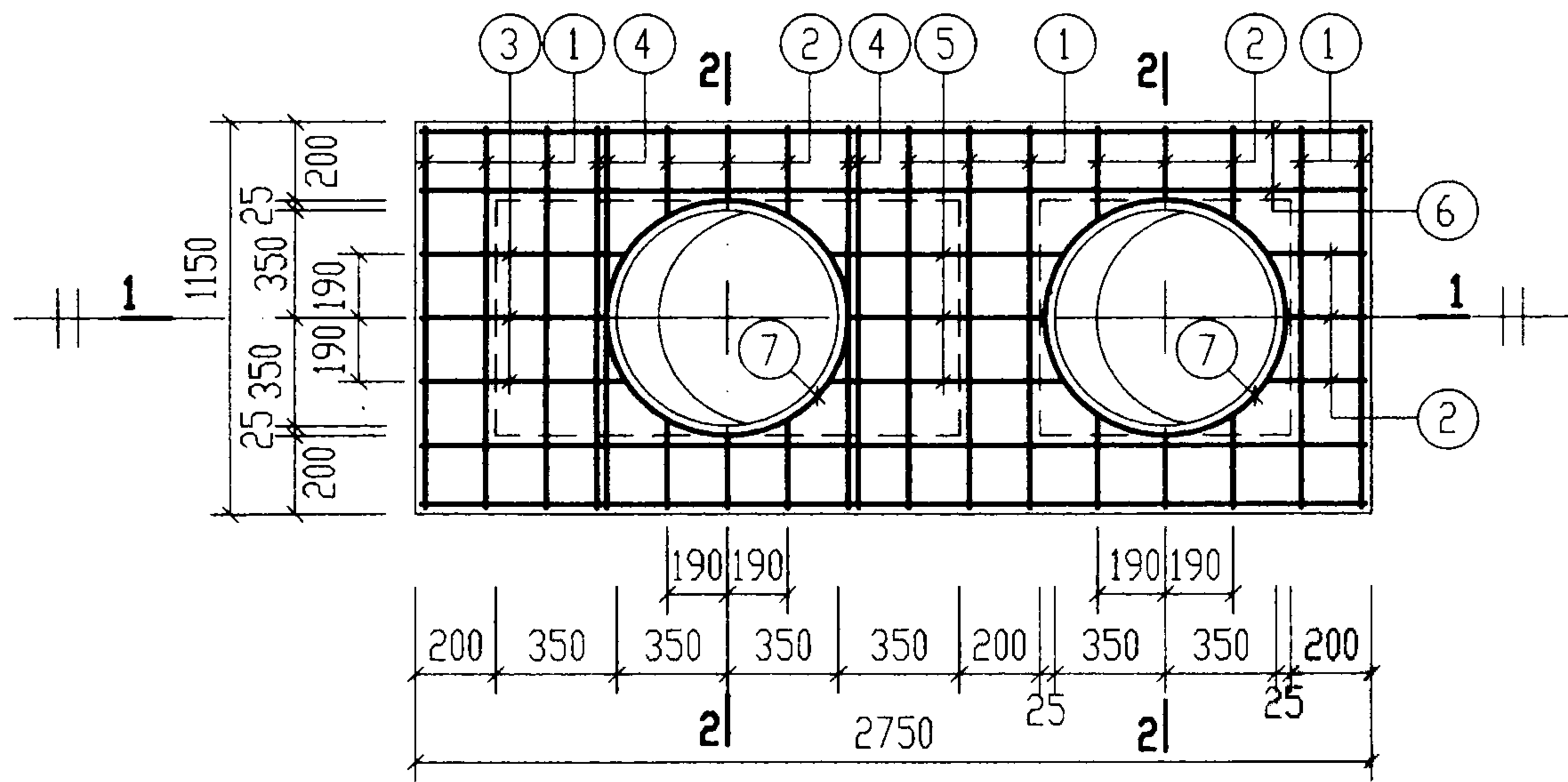
每一个构件钢筋表

构件号	钢筋编号	简图	直径 (mm)	长度 (mm)	根数	共长 (m)
GBF-4	1		Φ10	880	5	4.40
	2		Φ6	400	5	2.00
	3		Φ10	850	2	1.70
GBF-5	1		Φ12	1130	5	5.65
	2		Φ6	400	7	2.80
	3		Φ10	850	2	1.70
GBF-6	1		Φ14	1630	5	8.15
	2		Φ6	400	9	3.60
	3		Φ10	850	2	1.70

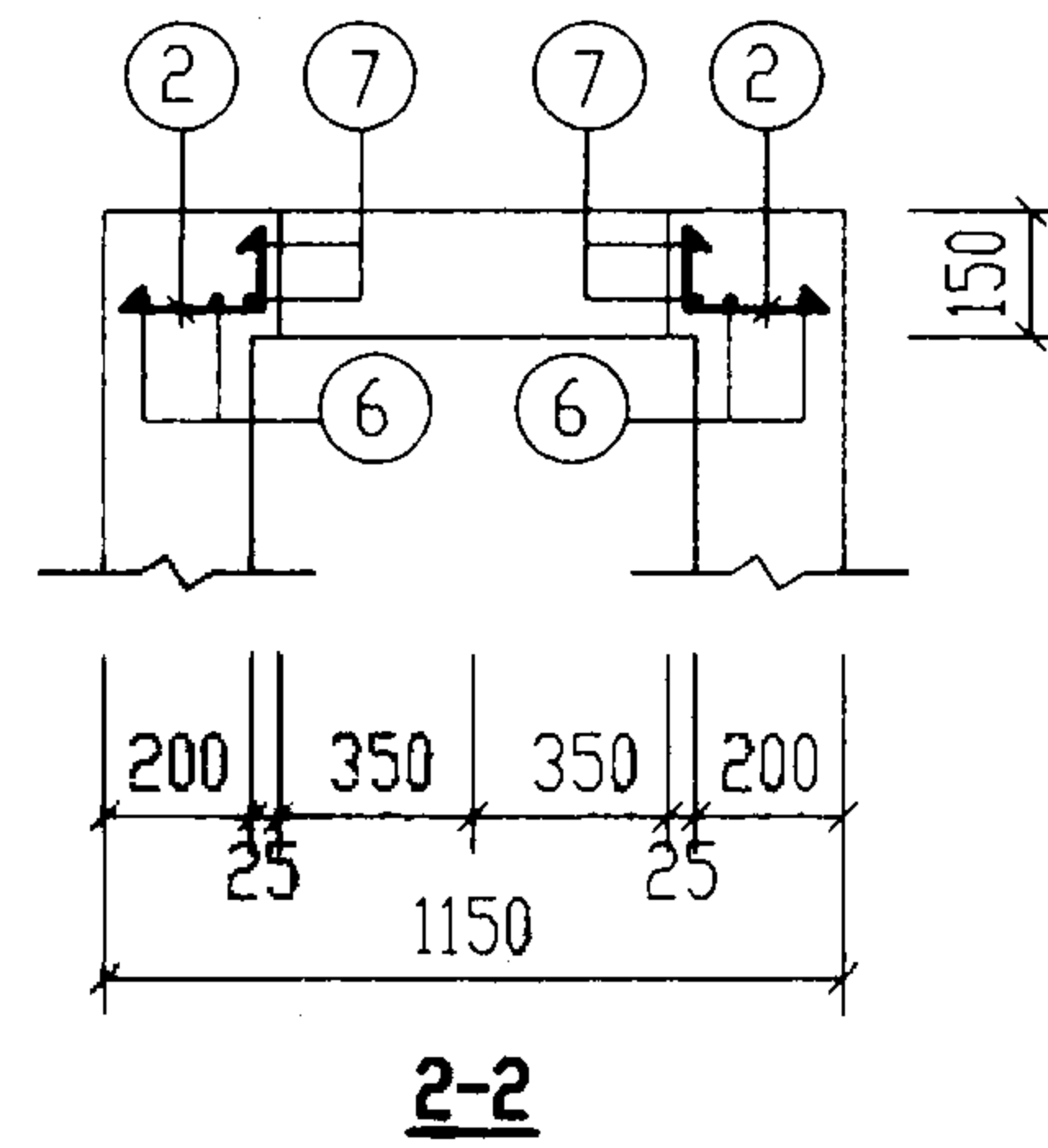
每一个构件材料表

构件号	钢筋 (kg)						混凝土	
	Φ6	Φ10	Φ10	Φ12	Φ14	合计	等级	体积(m <sup>3</sup> )
GBF-4	0.4	1.1	2.7			4	C25	0.067
GBF-5	0.6	1.1		5.0		7		0.085
GBF-6	0.8	1.1			9.9	12		0.120

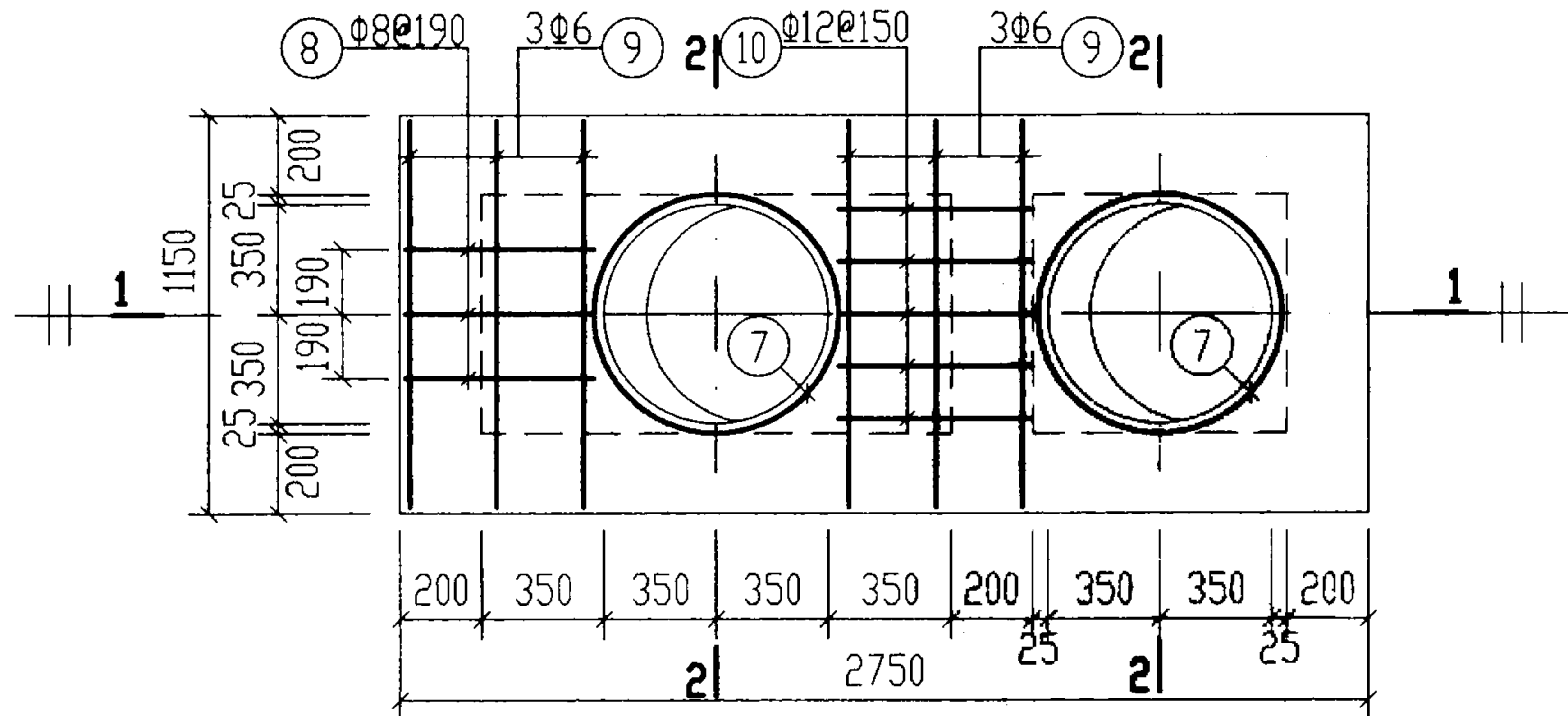




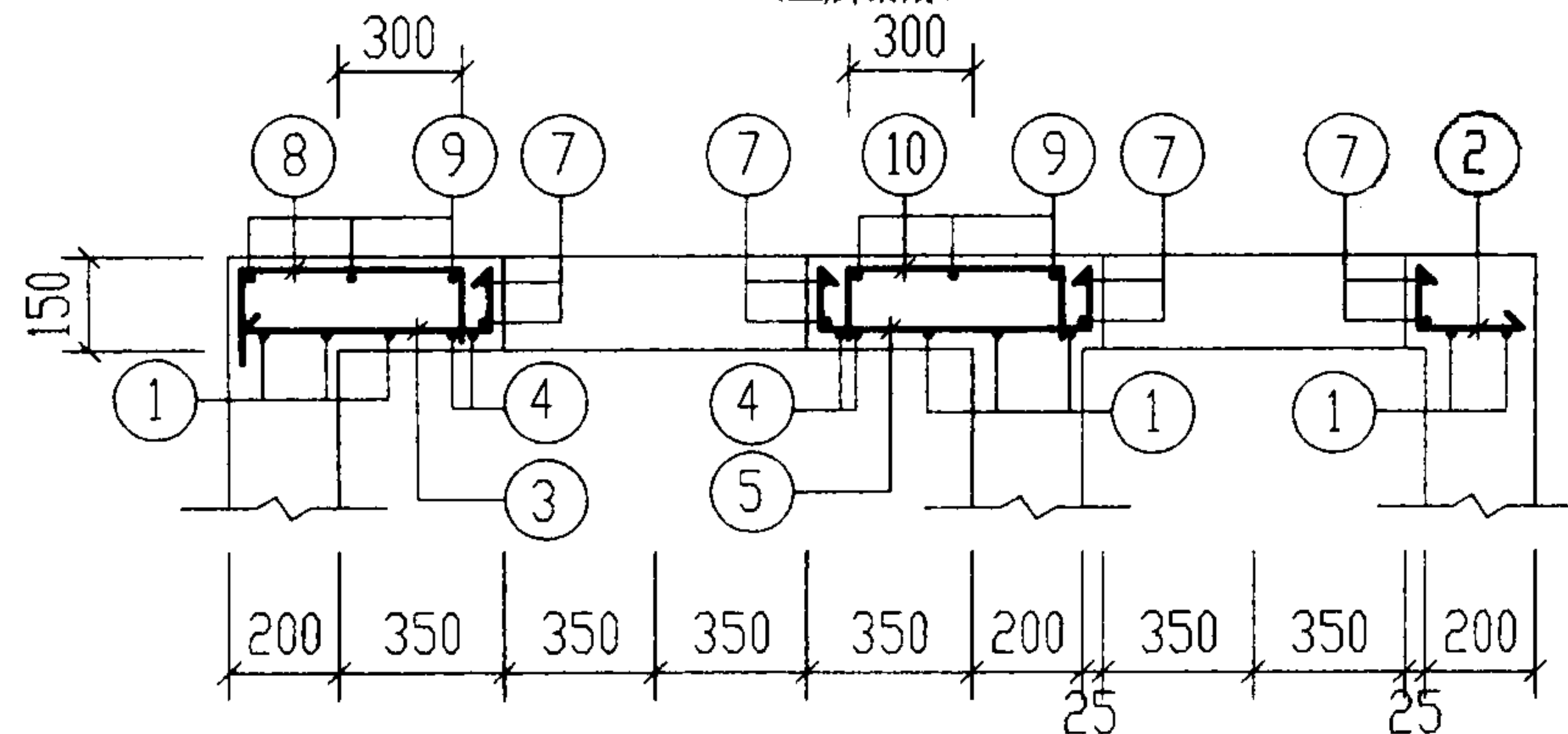
**XGBF-8**  
(下层钢筋)



**2-2**




**XGBF-8**  
(上层钢筋)



**1-1**

钢 筋 表

构件号	钢筋编号	简 图	直径 (mm)	长 度 (mm)	根 数	共 长 (m)
XGBF-8	1	<u>1080</u>	Φ12	1080	8	8.64
	2	<u>150~210</u> ∞	Φ12	230~290	15	3.90
	3	<u>480~530</u> ∞	Φ12	560~610	3	1.76
	4	<u>1080</u>	Φ14	1080	4	4.32
	5	∞ <u>520~620</u> ∞	Φ12	680~780	3	2.19
	6	<u>2680</u>	Φ10	2680	4	10.72
	7	<u>390</u>  r=385	Φ12	2960	4	11.84
	8	<u>115</u> <u>480</u> <u>115</u>	Φ8	710	3	2.13
	9	<u>1080</u>	Φ6	1080	6	6.48
	10	<u>115</u> <u>430</u> <u>115</u>	Φ12	660	3	1.98

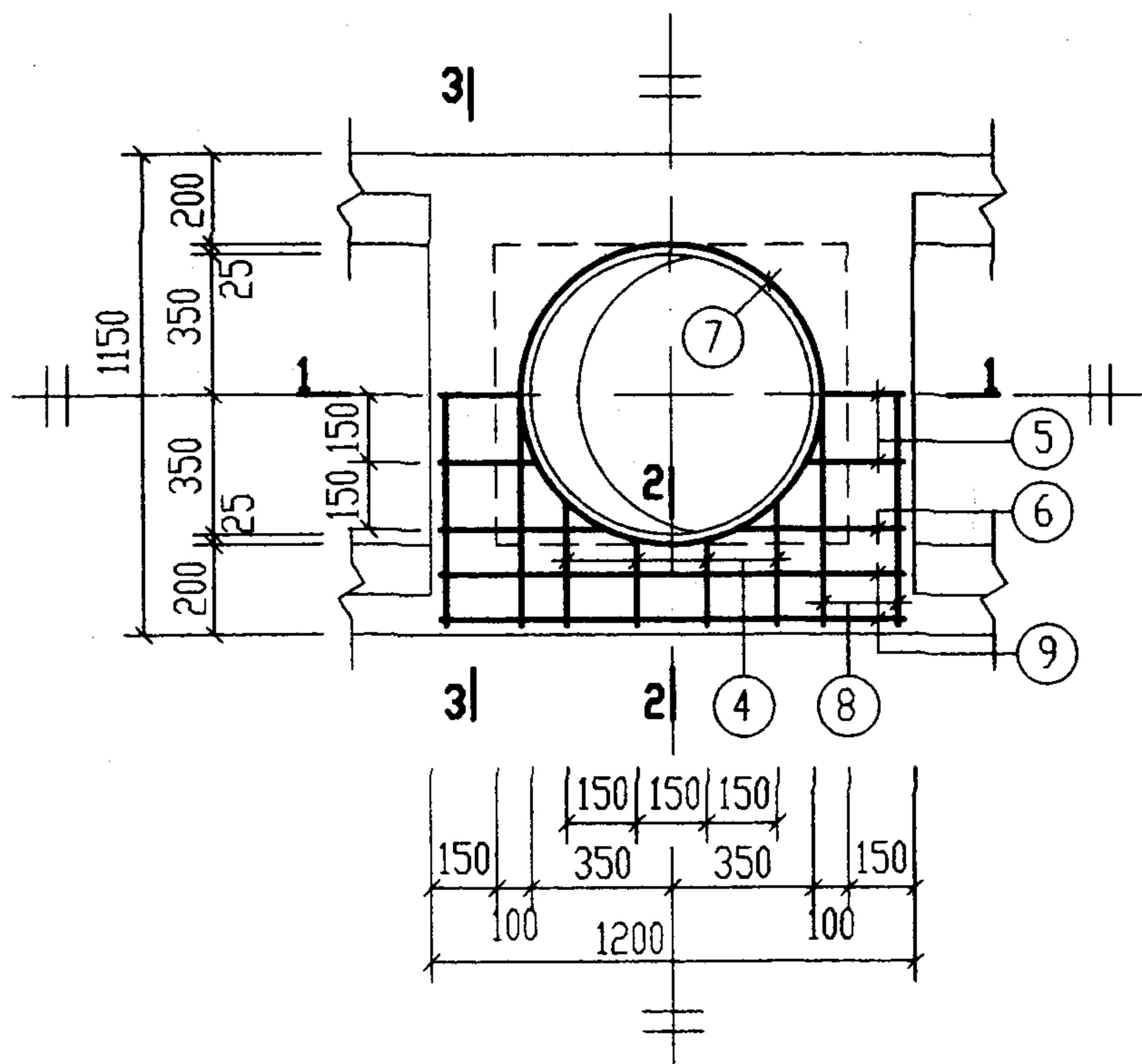
材 料 表

构件号	钢 筋 (kg)							混 凝 土	
	Φ6	Φ8	Φ10	Φ12	Φ12	Φ14	合计	等级	体积(m <sup>3</sup> )
XGBF-8	1.4	0.8	6.6	10.5	16.4	5.2	41	C25	0.13

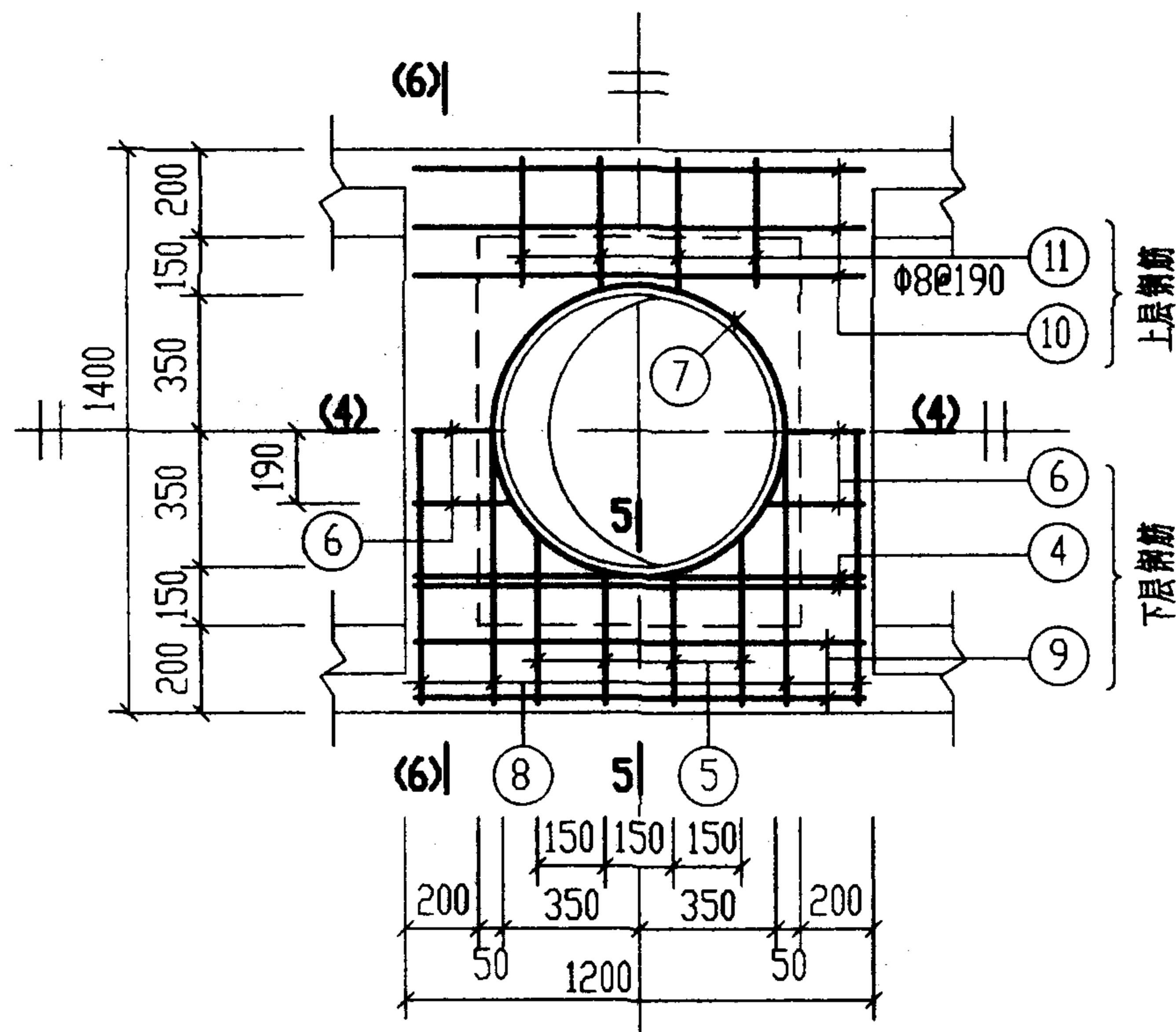
说明:

XGBF-1~XGBF-7 为现浇盖板,用于有覆土,不过汽车,有地下水 and 无地下水的1号~5号钢筋混凝土化粪池。

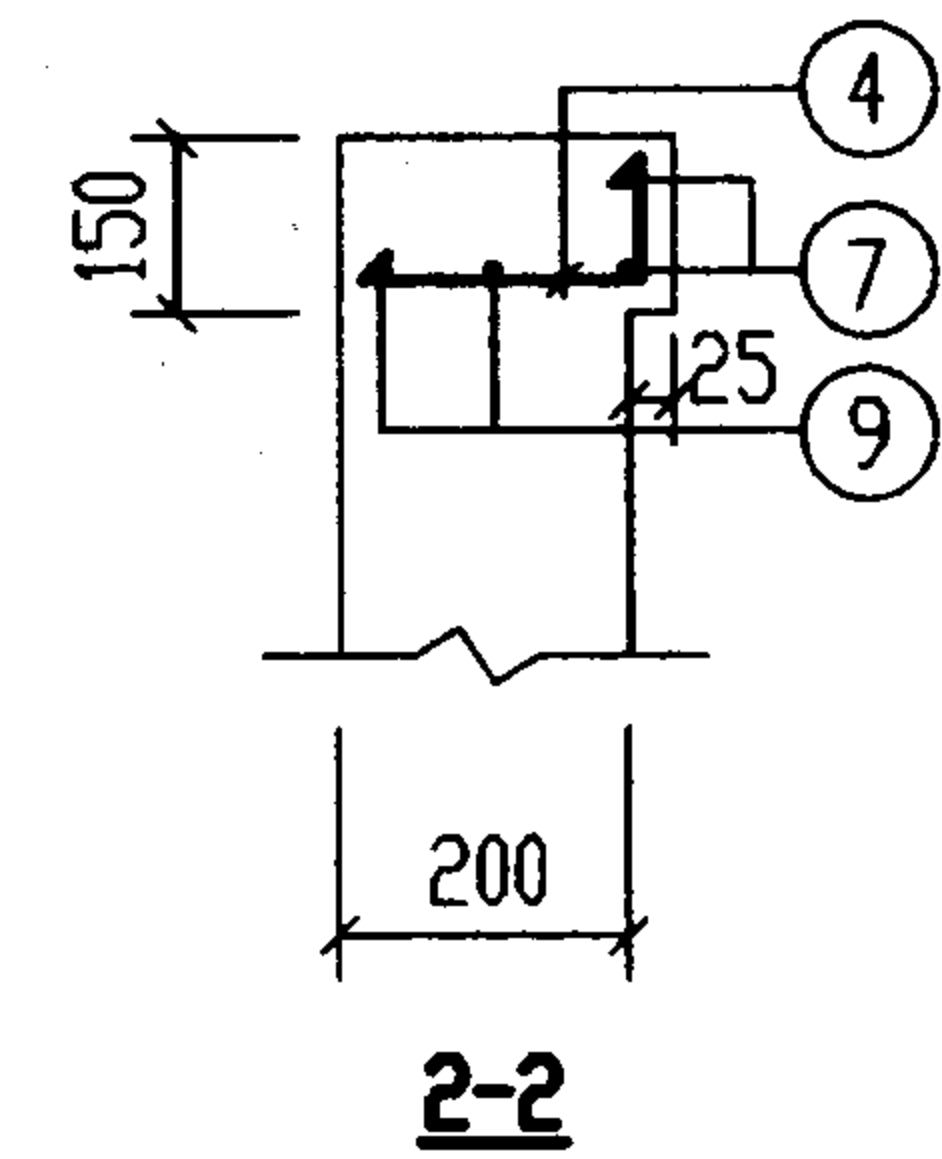
1号钢筋混凝土化粪池 现浇盖板XGBF-8配筋图(有覆土)		图集号	03S702
审核 <u>张其彬</u>	校对 <u>王加生</u>	设计 <u>武明美</u>	页 61



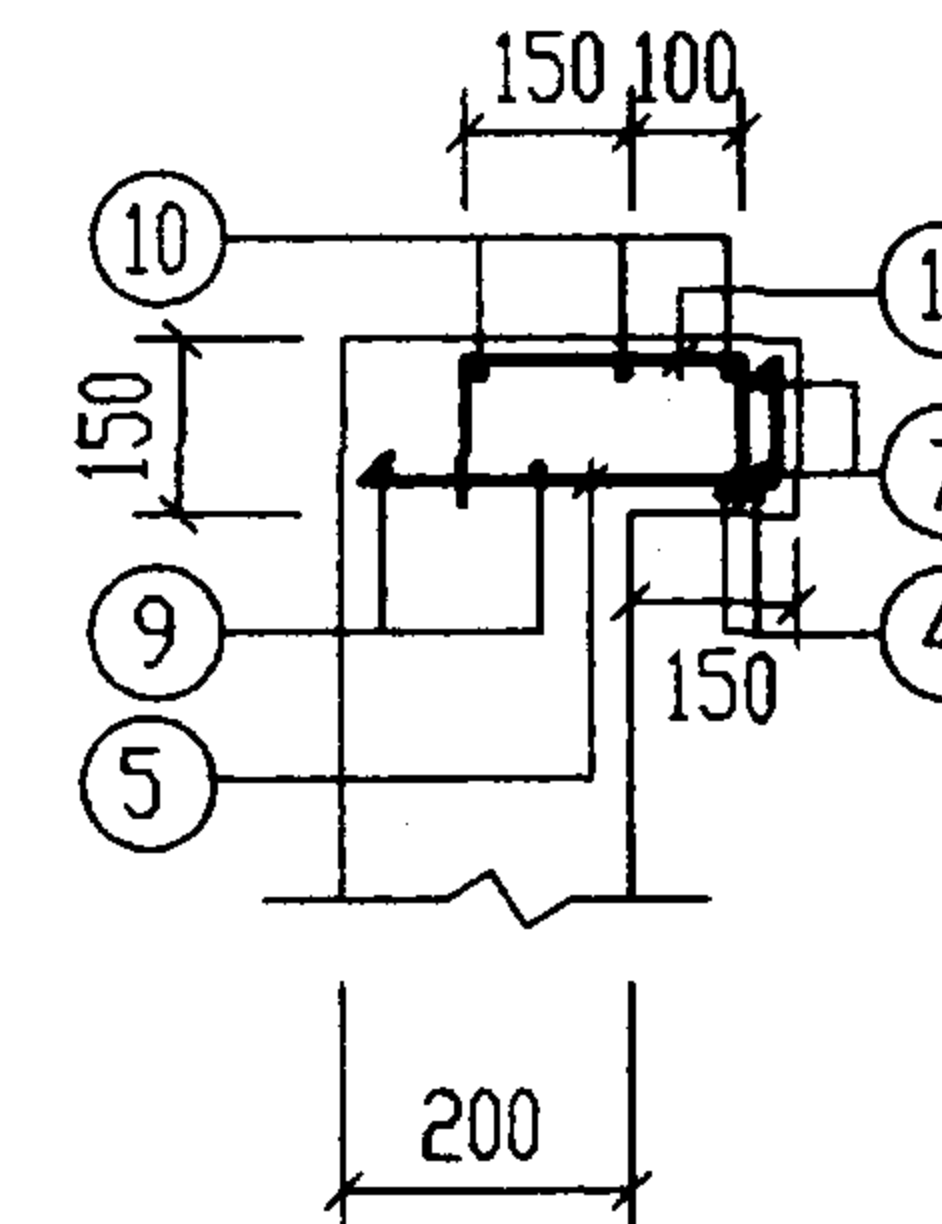
XGBF-9



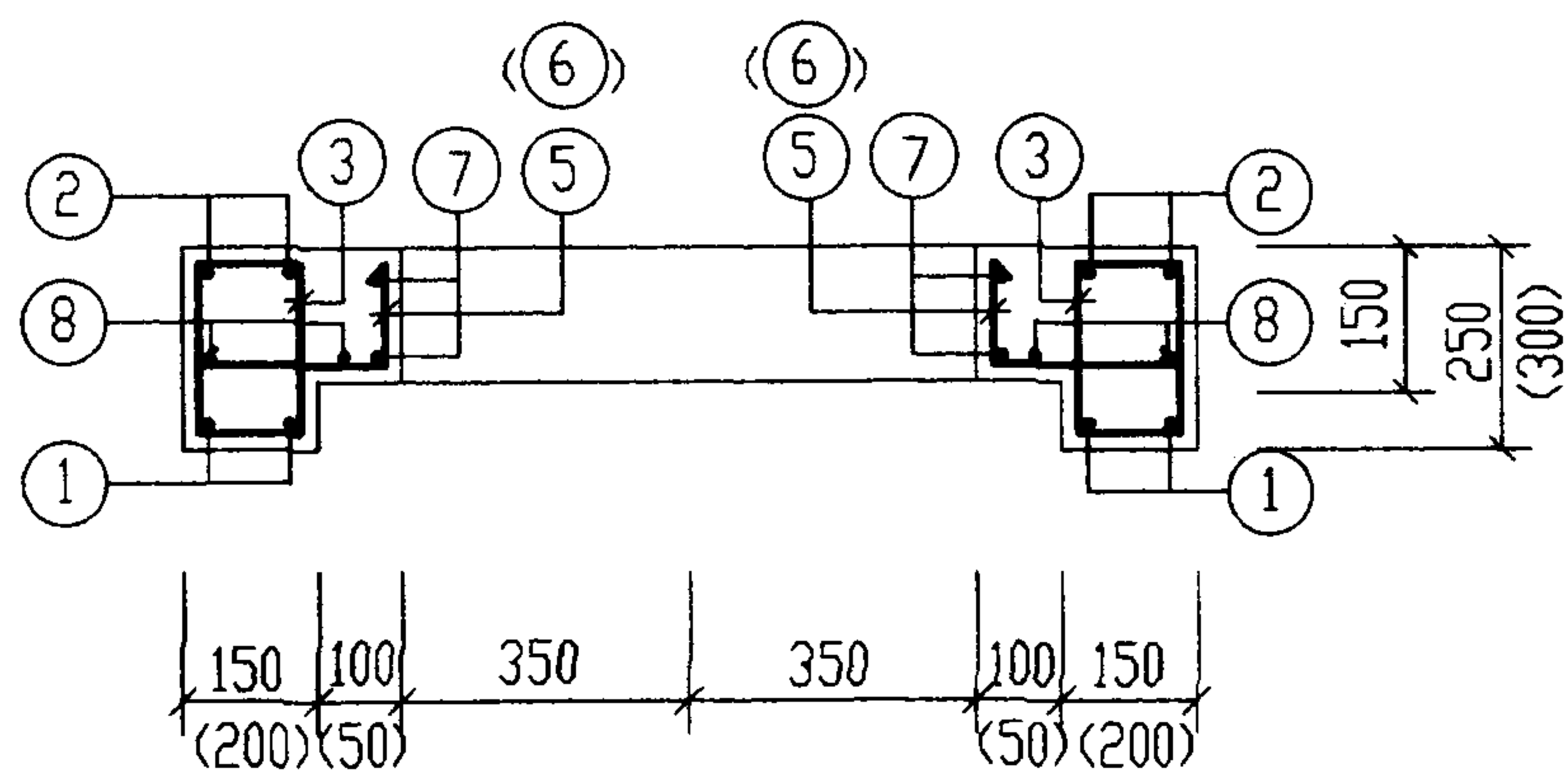
XGBF-11



2-2

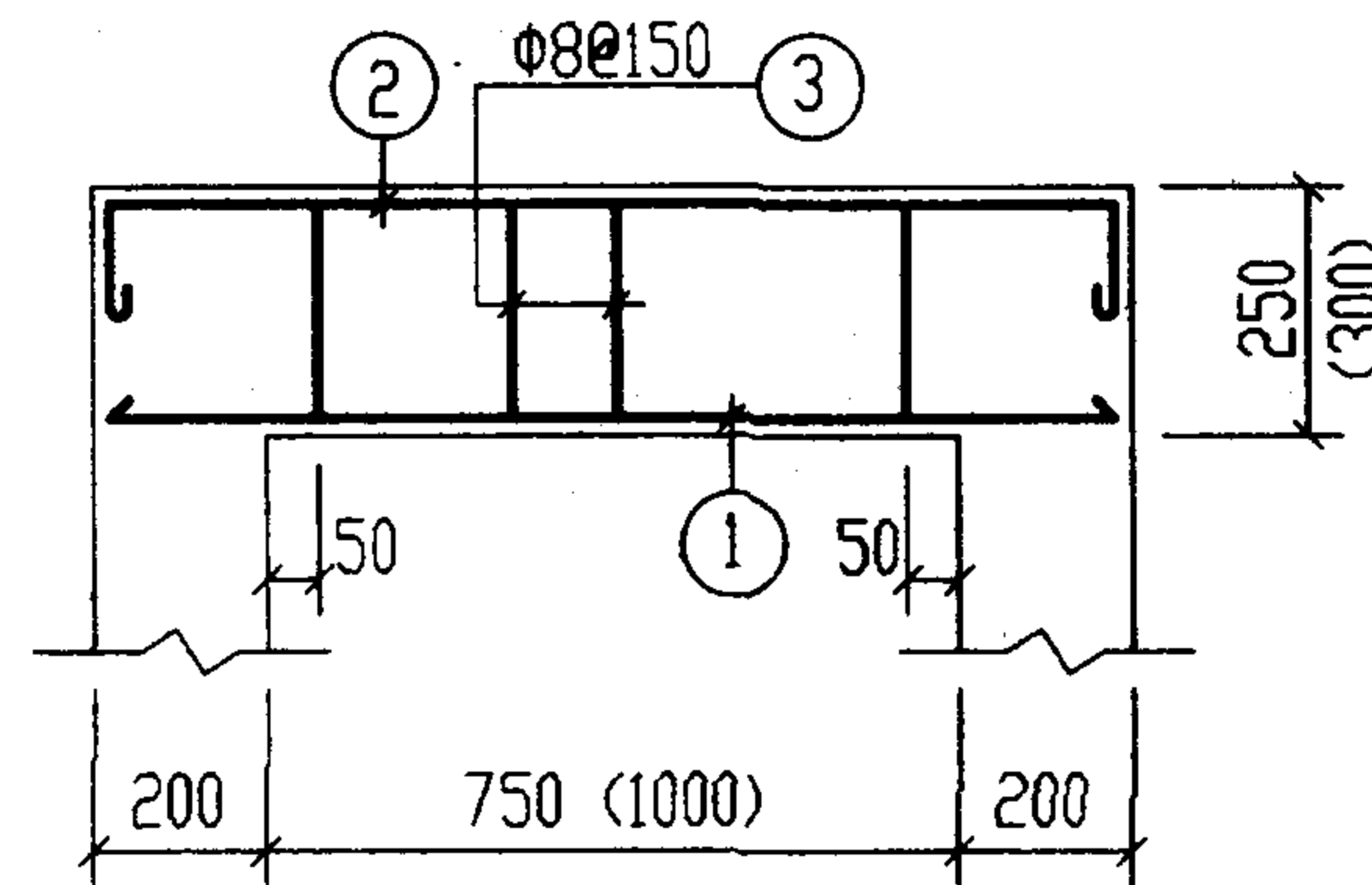


5-5



1-1  
(4-4)

(括号内数字用于4-4剖面)

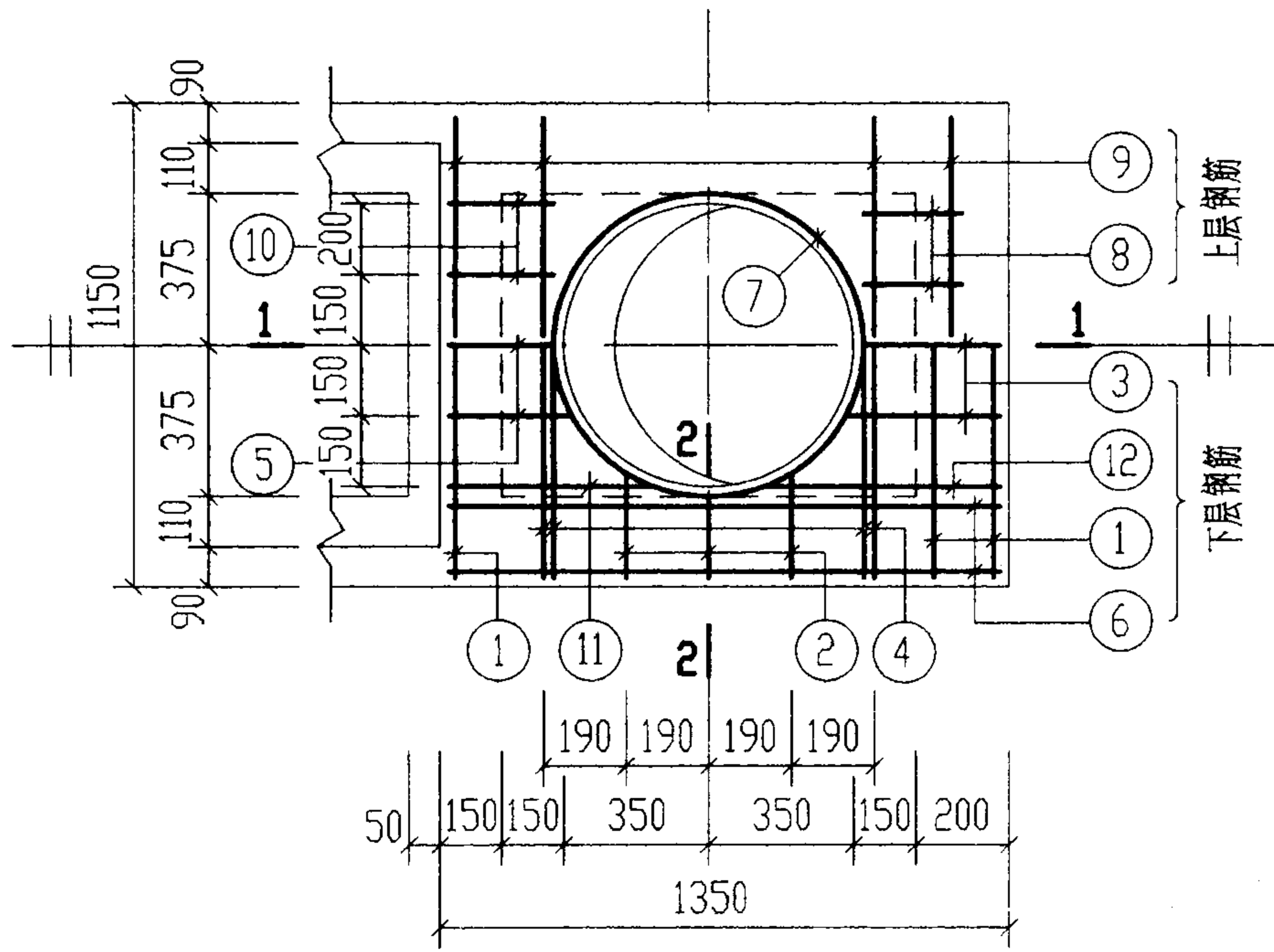


3-3  
(6-6)

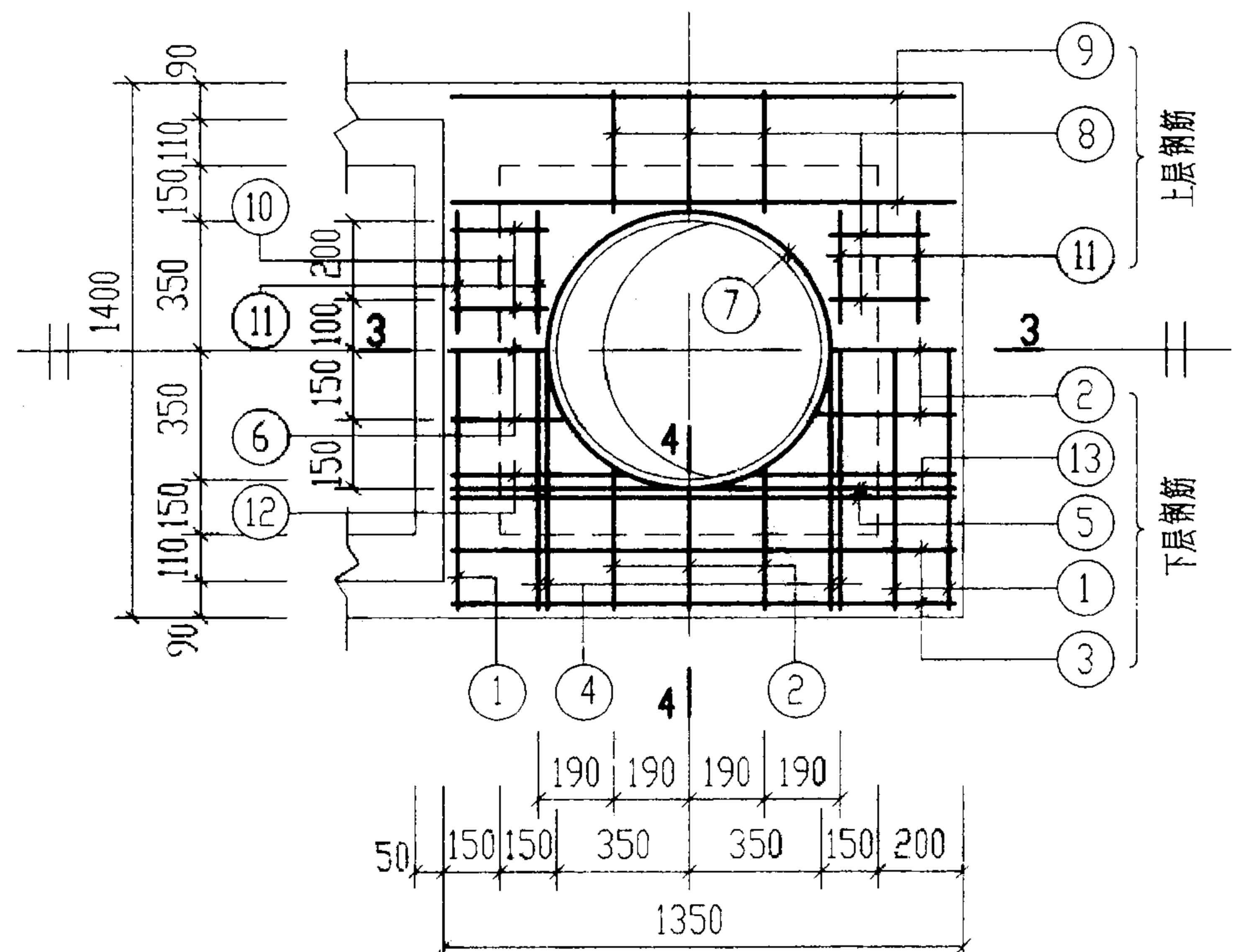
(括号内数字用于6-6剖面)

说明: 钢筋表及材料表见第64页。

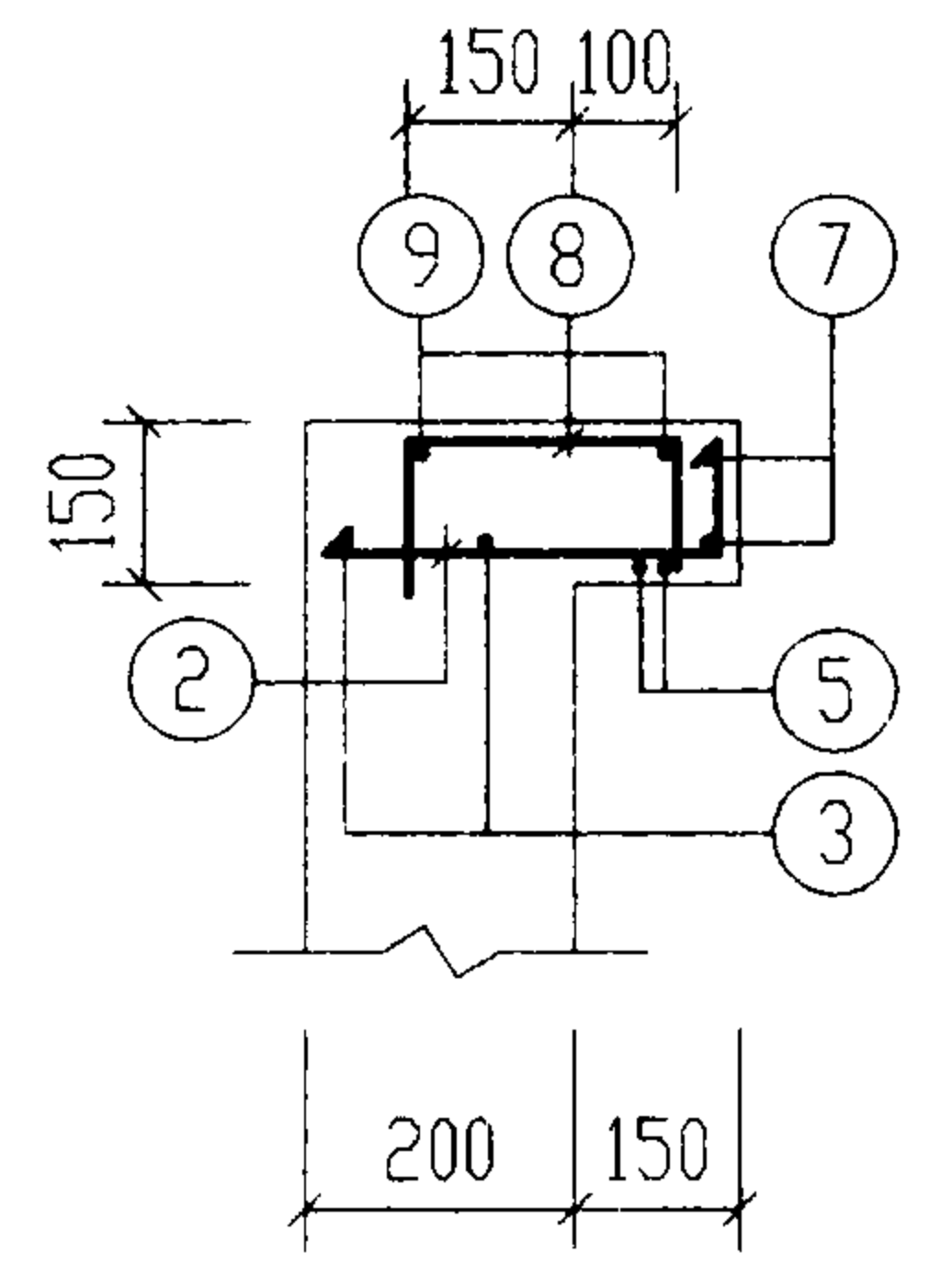
2号~5号钢筋混凝土化粪池 现浇盖板XGBF-(9, 11)配筋图(有覆土)		图集号	03S702
审核	张永刚	校对	王永生
设计	武明美	页	62



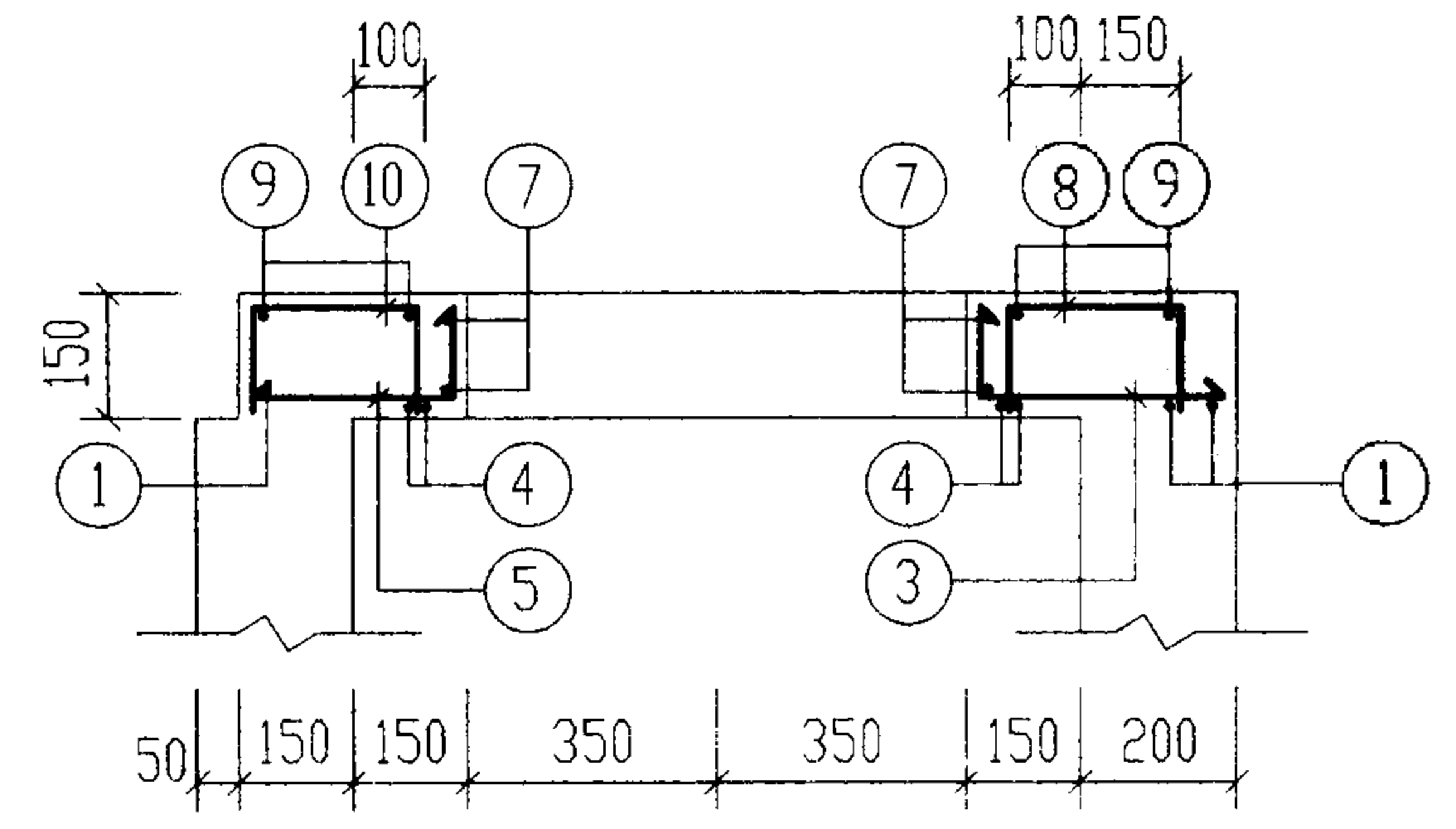
**XGBF-10**



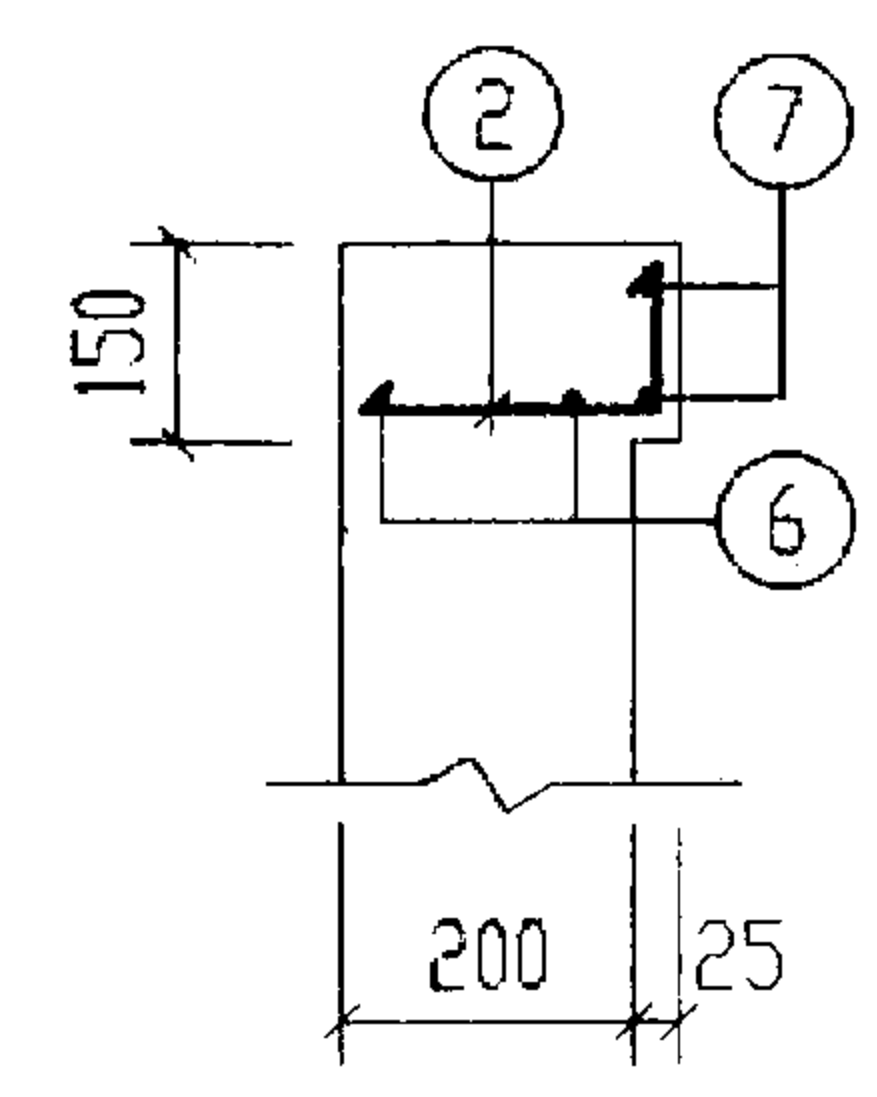
**XGBF-12**



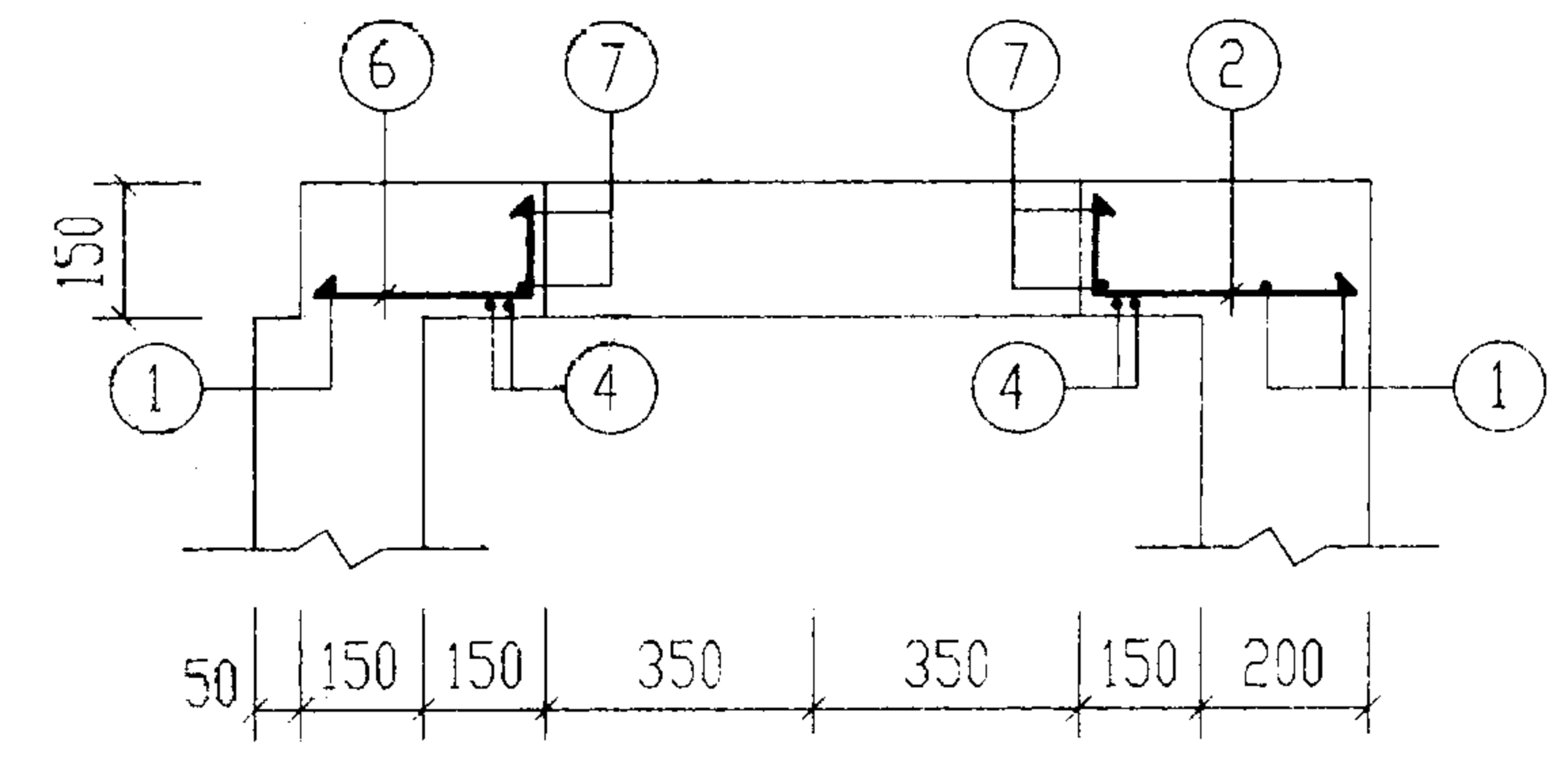
**4-4**



**1-1**



**2-2**



**3-3**

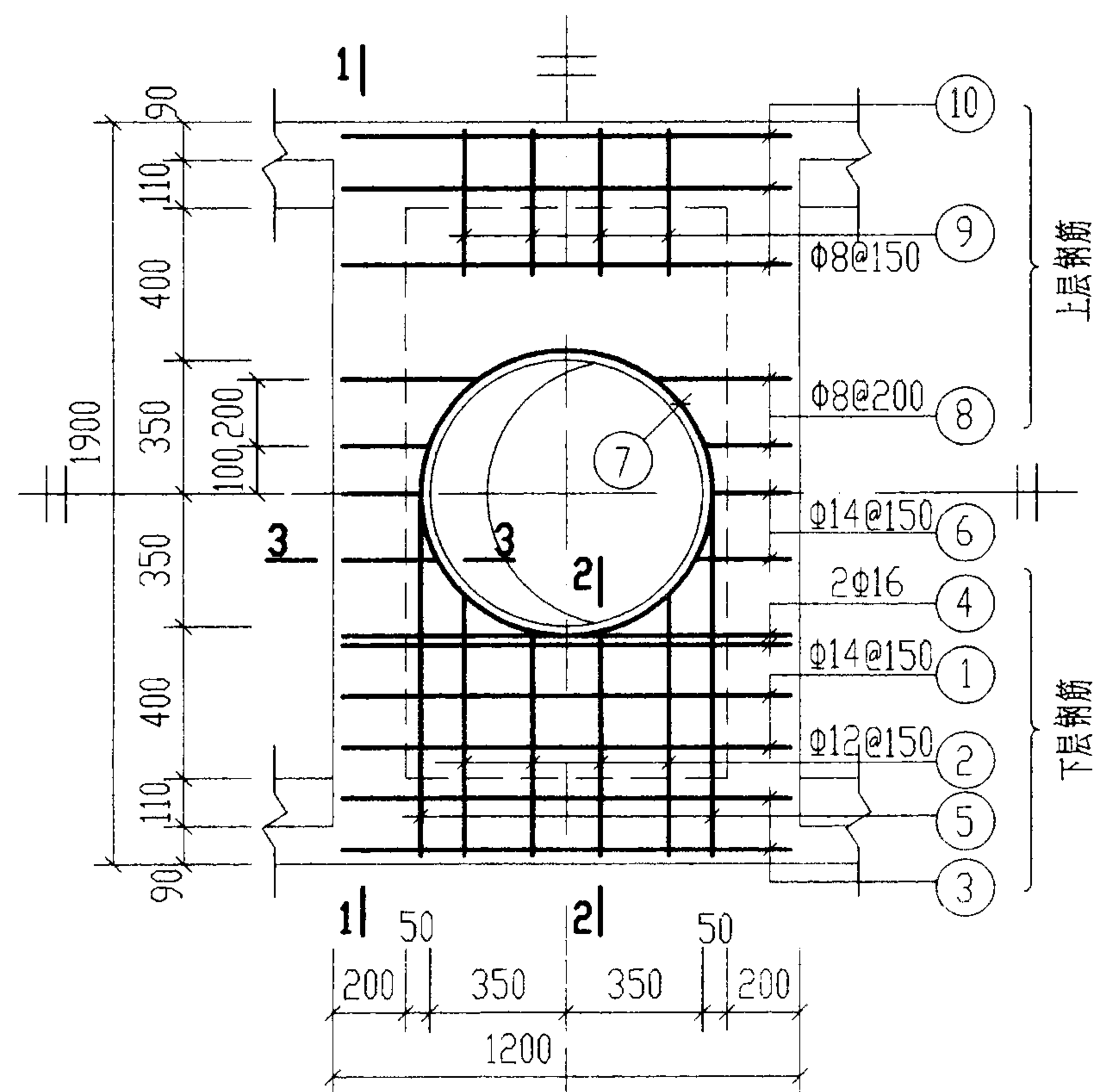
说明：钢筋表及材料表详见第64页。

2号~5号钢筋混凝土化粪池		图集号	03S702
现浇盖板XGBF-(10, 12)配筋图(有覆土)		页	63
审核	郭头向	校对	王成生
设计	侯明美		

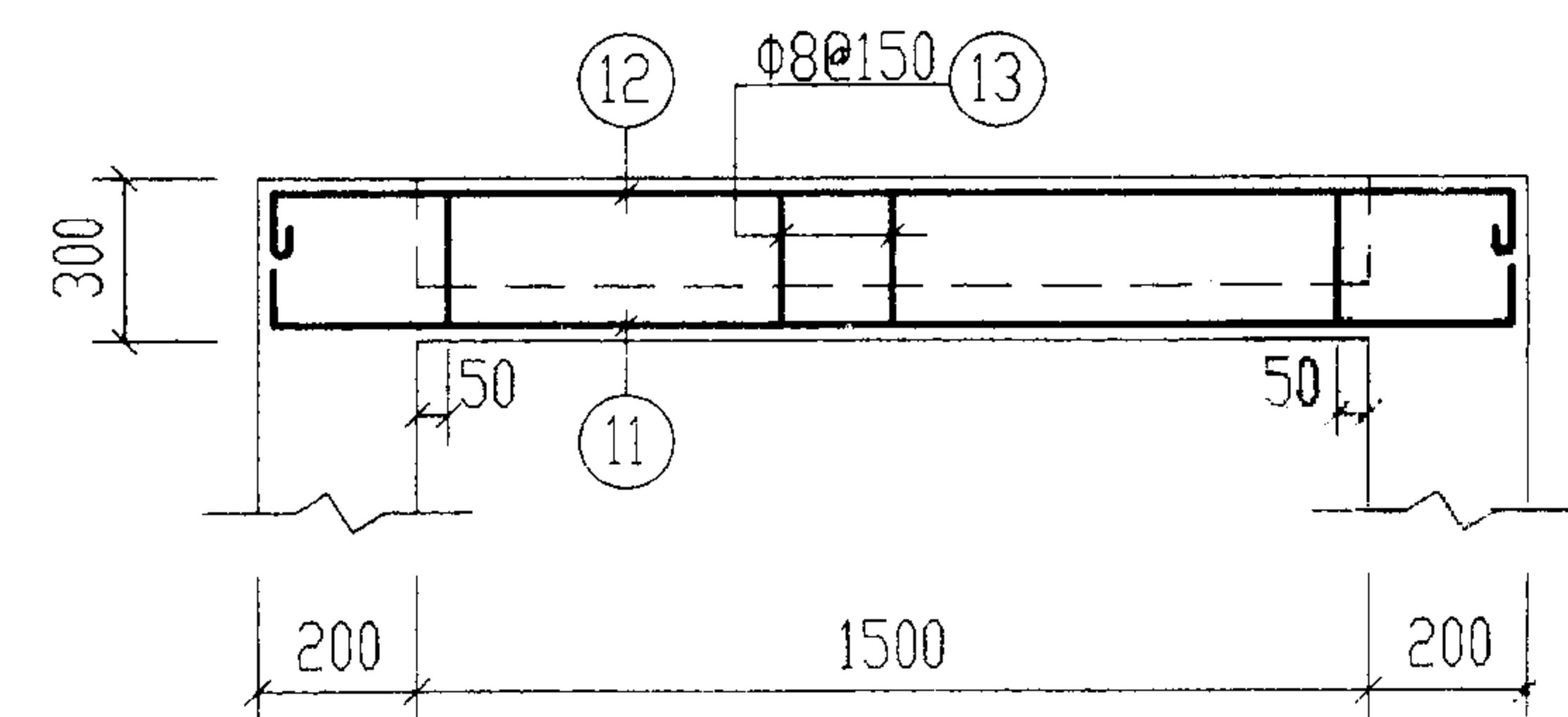
钢筋表							钢筋表							材料表											
构件号	钢筋编号	简图	直径(mm)	长度(mm)	根数	共长(m)	构件号	钢筋编号	简图	直径(mm)	长度(mm)	根数	共长(m)	构件号	钢筋(kg)								混凝土		
															Φ6	Φ8	Φ10	Φ12	Φ12	Φ14	Φ16	合计	等级	体积(m³)	
XGBF-9	1		Φ14	1080	4	4.32	XGBF-11	1		Φ16	1330	4	5.32	XGBF-9		2.6	3.5	5.3	12.9	5.2		30	C25	0.10	
	2		Φ10	1410	4	5.64		2		Φ10	1660	4	6.64	XGBF-10		1.4		5.3	11.1	1.9	6.8	28		0.06	
	3		Φ8	650	10	6.50		3		Φ8	850	14	11.90	XGBF-11	1.5	6.2	4.1	5.3	11.6	2.1	15.5	46		0.18	
	4		Φ12	250~320	8	2.28		4		Φ16	1130	4	4.52	XGBF-12	1.7	2.5		5.3	8.1	7.8	16.5	42		0.09	
	5		Φ12	260~290	6	1.65		5		Φ12	370~440	8	3.24												
	6		Φ12	430	4	1.72		6		Φ14	270~320	6	1.77												
	7		Φ12	2960	2	5.92		7		Φ12	2960	2	5.92												
	8		Φ12	1080	4	4.32		8		Φ12	1330	4	5.32												
	9		Φ12	1130	4	4.52		9		Φ12	1130	4	4.52												
XGBF-10	1		Φ12	1080	3	3.24	XGBF-12	1		Φ12	1330	3	3.99												
	2		Φ14	230~290	6	1.56		2		Φ14	360~410	9	3.47												
	3		Φ12	360~390	3	1.13		3		Φ12	1280	4	5.12												
	4		Φ16	1080	4	4.32		4		Φ16	1330	4	5.32												
	5		Φ12	310~340	3	0.98		5		Φ16	1280	4	5.12												
	6		Φ12	1280	4	5.12		6		Φ14	310~340	3	0.98												
	7		Φ12	2960	2	5.92		7		Φ12	2960	2	5.92												
	8		Φ8	480	4	1.92		8		Φ8	480	10	4.80												
	9		Φ6	1080	4	4.32		9		Φ6	1280	4	5.12												
	10		Φ8	390	4	1.56		10		Φ8	390	4	1.56												
	11		Φ12	480	2	0.96		11		Φ6	300	8	2.40												
	12		Φ12	530	2	1.06		12		Φ14	480	2	0.96												
							13		Φ14	530	2	1.06													

2号~5号钢筋混凝土化粪池现浇盖板  
XGBF-(9~12)钢筋表及材料表(有覆土)  
图集号 03S702  
审核 邵其明 校对 王加生 设计 武明美 页 64

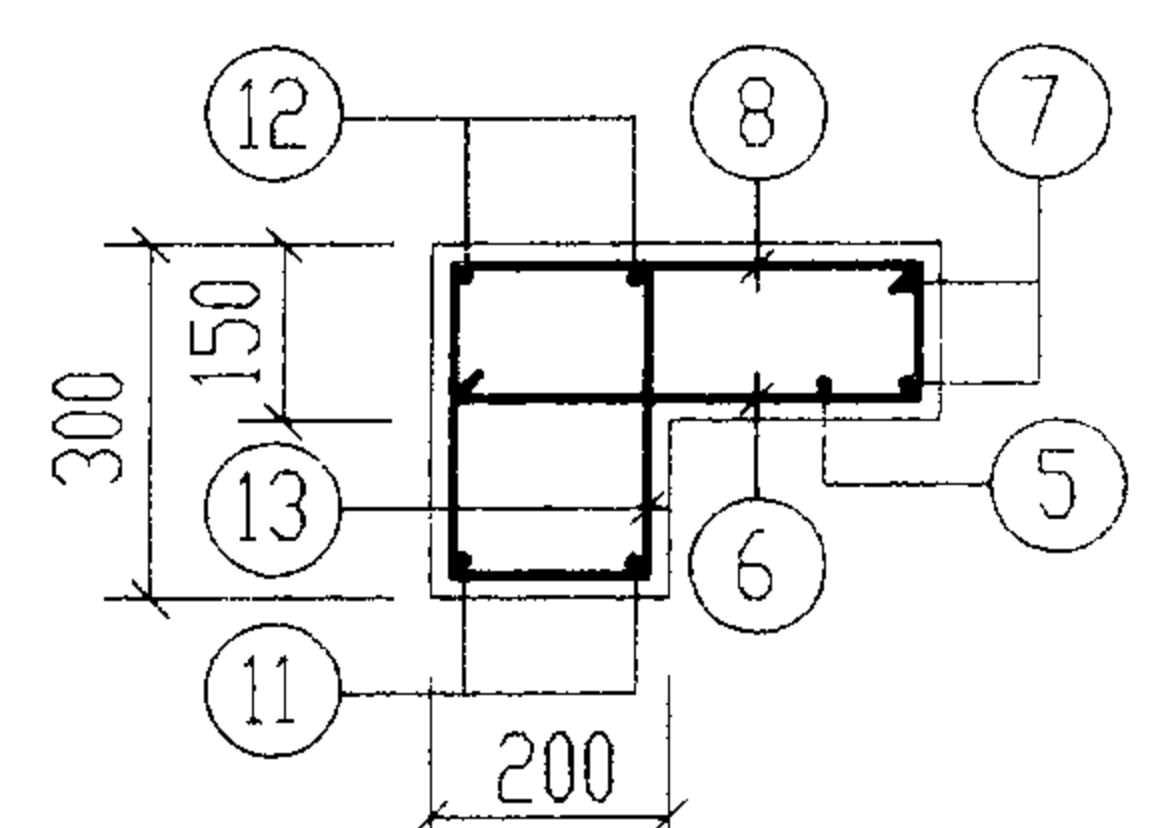




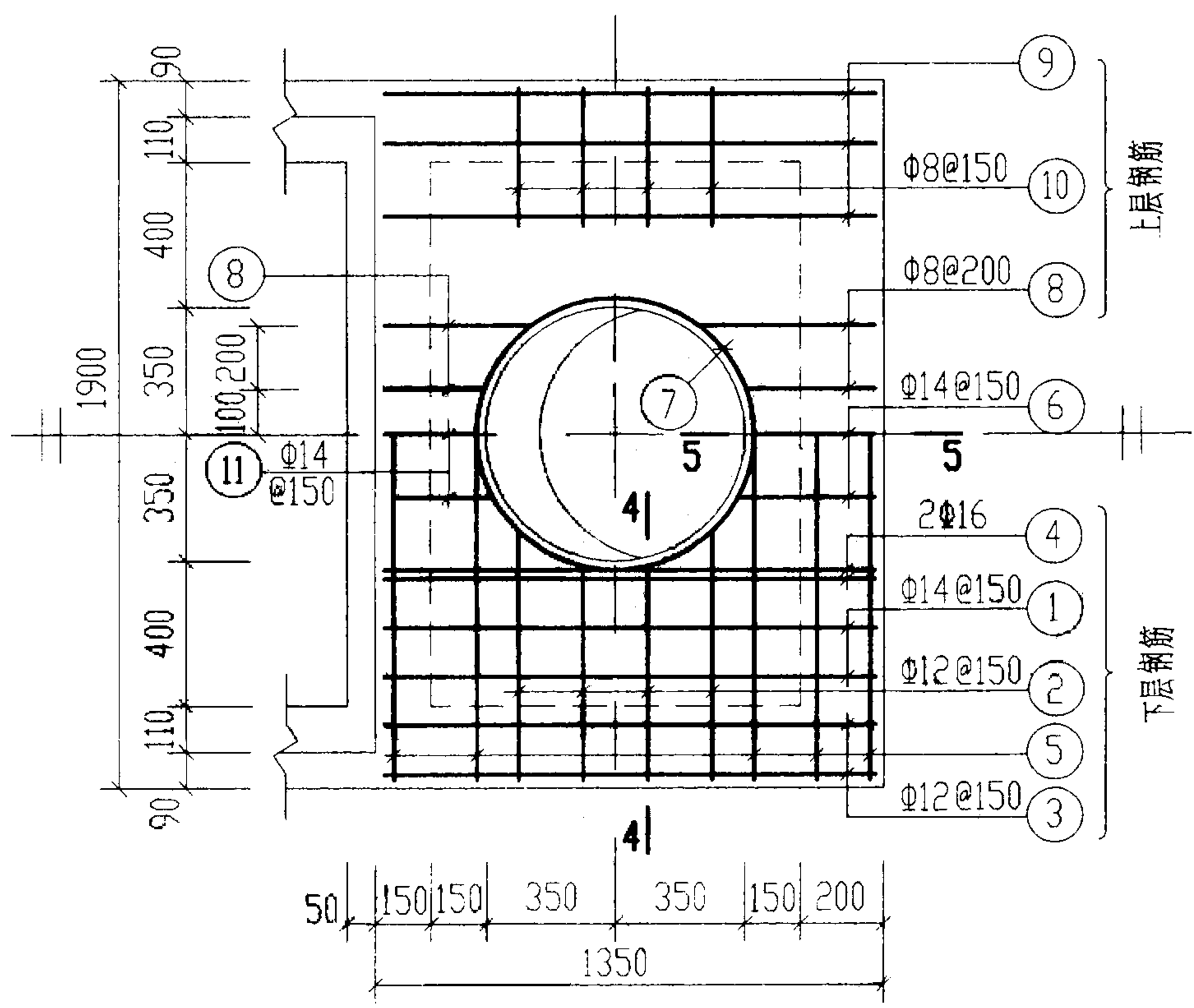
**XGBF-13**



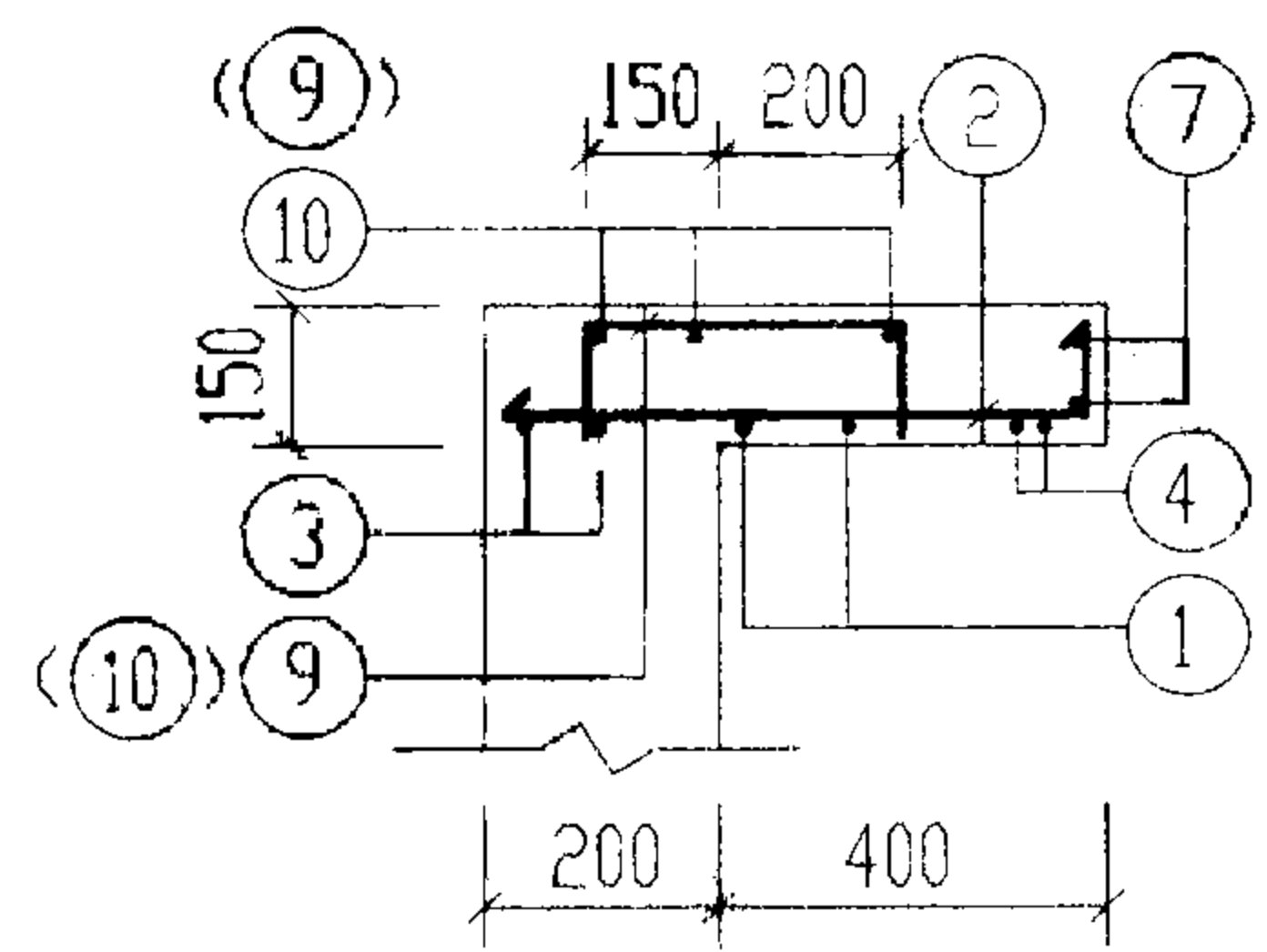
**1-1**



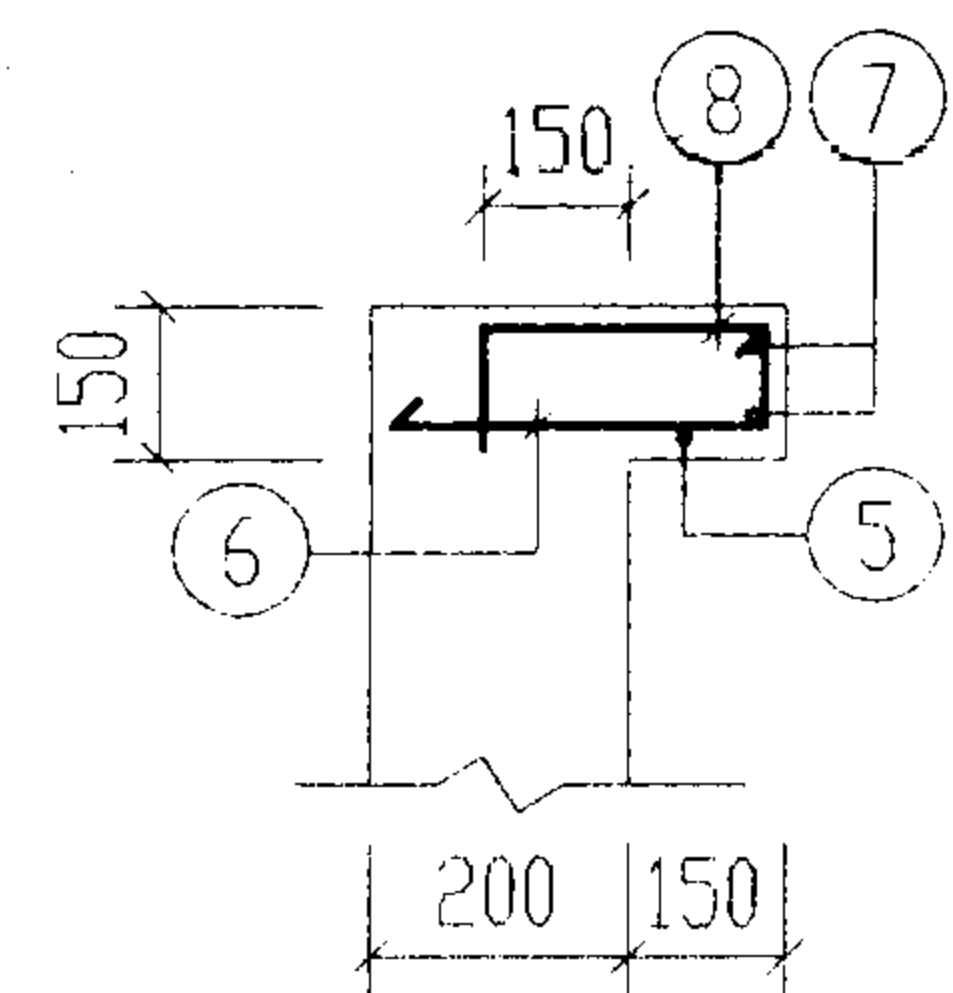
**3-3**



**XGBF-14**



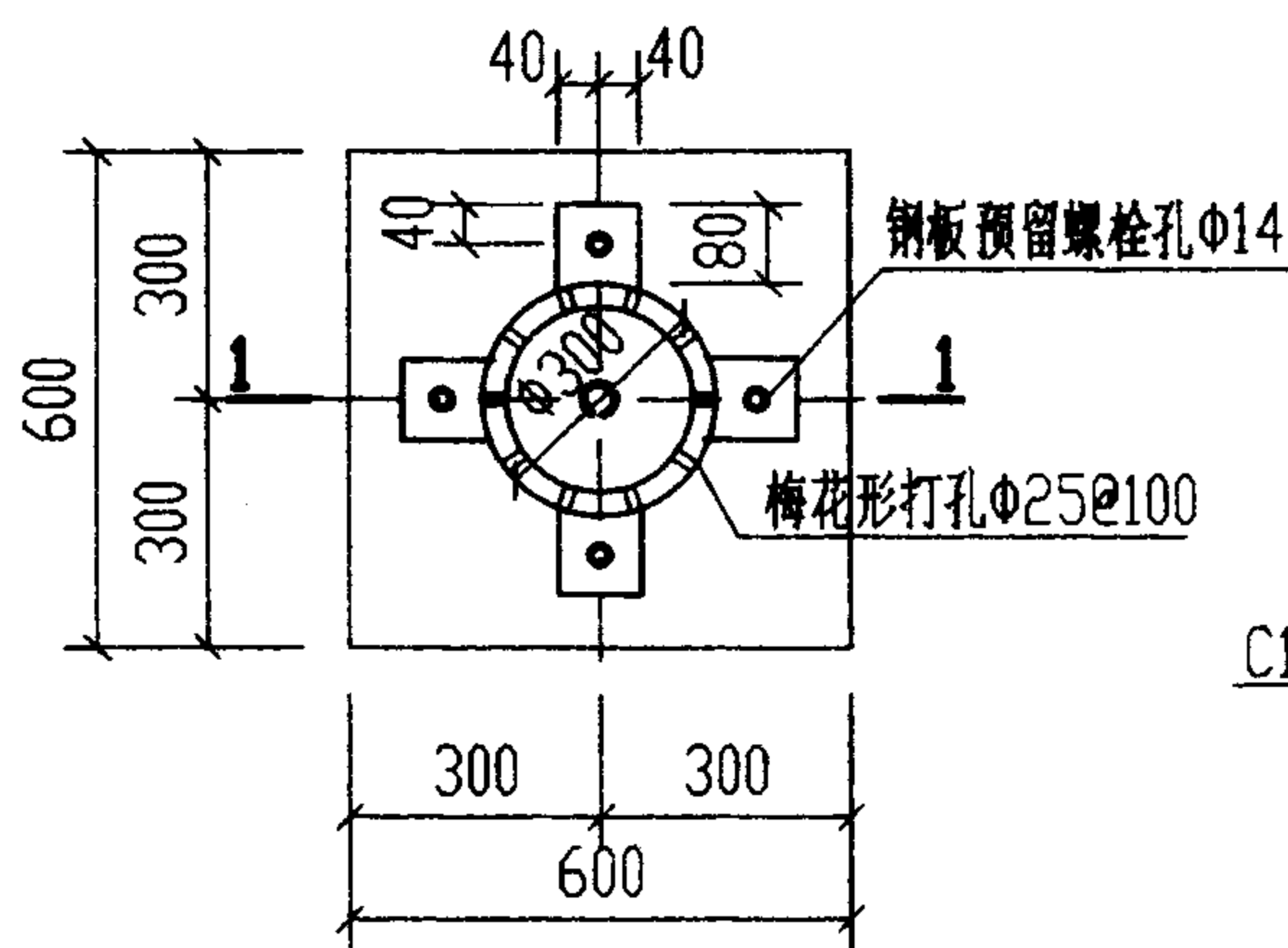
**2-2(4-4)**



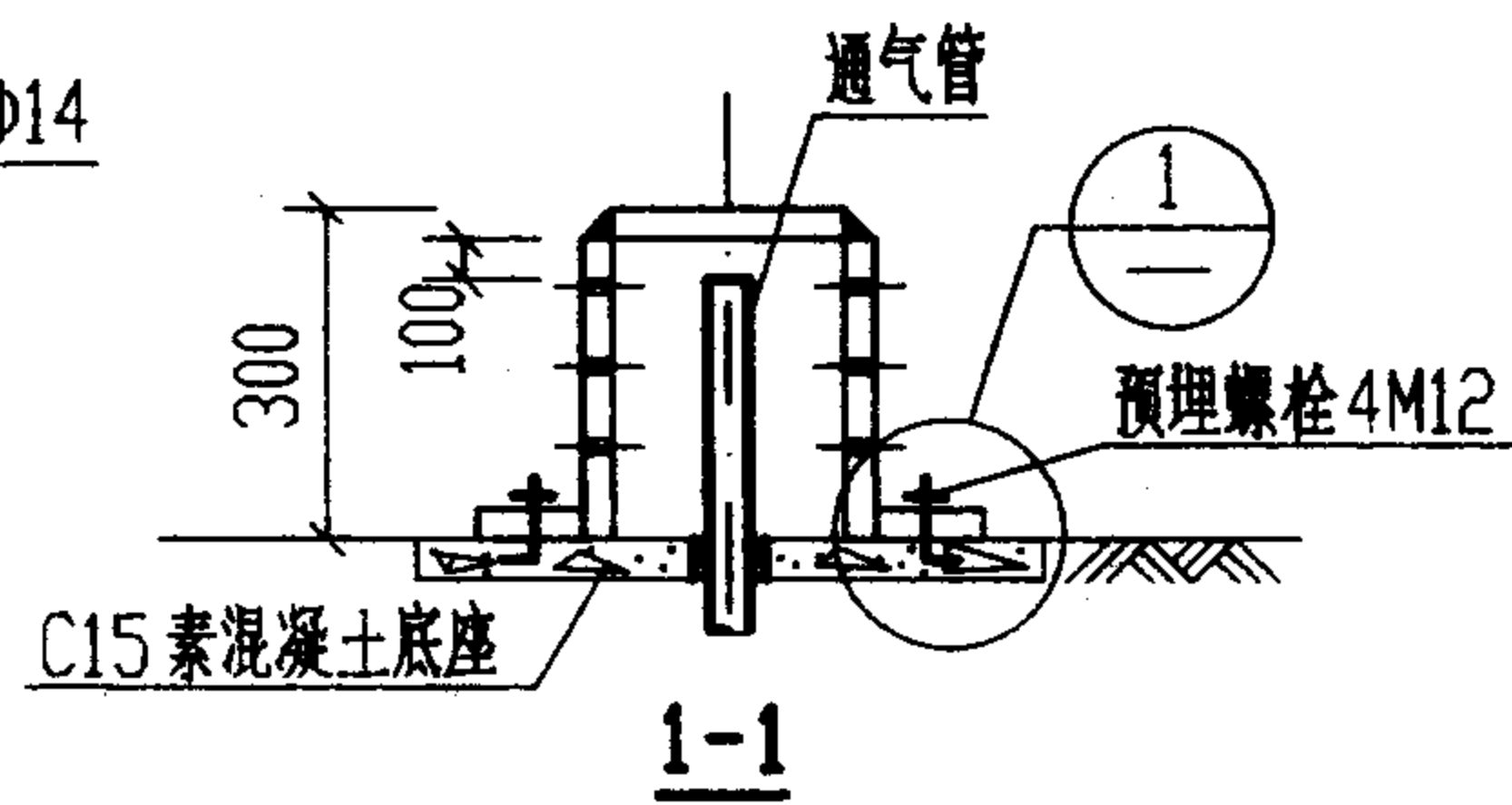
**5-5**

钢筋表						
构件号	钢筋编号	简图	直径 (mm)	长度 (mm)	根数	共长 (m)
XGBF-13	1	1130	Φ14	1130	4	4.52
	2	540~610	Φ12	620~690	8	5.24
	3	1130	Φ12	1130	4	4.52
	4	1130	Φ16	1130	4	4.52
	5	1830	Φ12	1830	2	3.70
	6	180~210	Φ14	260~290	6	1.65
	7	390  r=385	Φ12	2960	2	5.92
	8	115  115	Φ8	420~580	8	4.00
	9	115  115	Φ8	580	8	4.64
	10	1130	Φ6	1130	6	6.78
	11	100  100	Φ18	2030	4	8.12
	12	140  140	Φ12	2260	4	9.04
	13	130  130	Φ8	850	20	17.00
XGBF-14	1	1280	Φ14	1280	4	5.12
	2	540~610	Φ12	620~690	8	5.24
	3	1280	Φ12	1280	4	5.12
	4	1160	Φ16	1160	4	4.64
	5	1830	Φ12	1830	5	9.15
	6	280~310	Φ12	360~390	3	1.13
	7	390  r=385	Φ12	2960	2	5.92
	8	115  115	Φ8	520~680	8	4.80
	9	1280	Φ6	1280	6	7.68
	10	115  115	Φ8	580	8	4.64
	11	230~260	Φ14	310~340	3	0.98

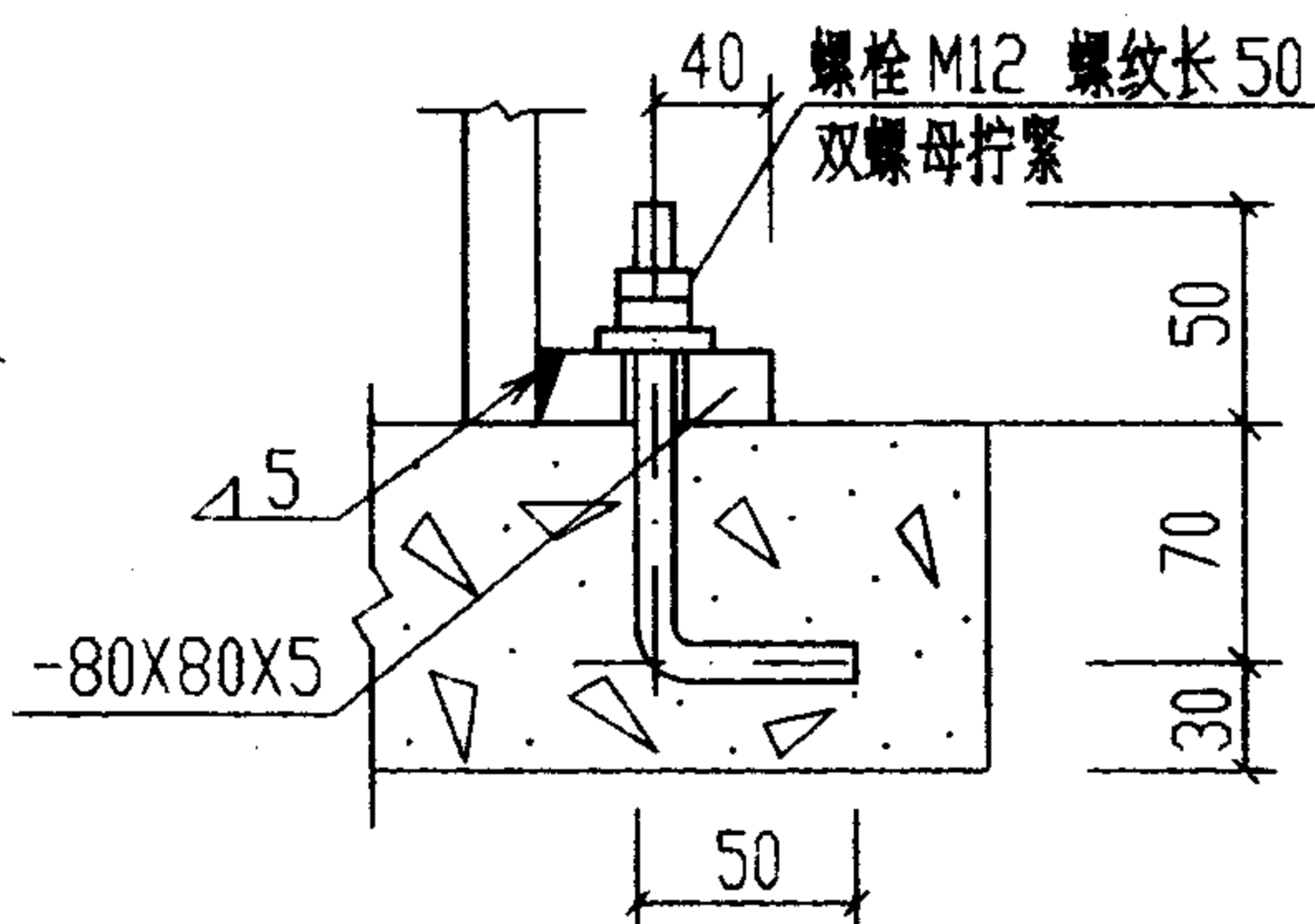
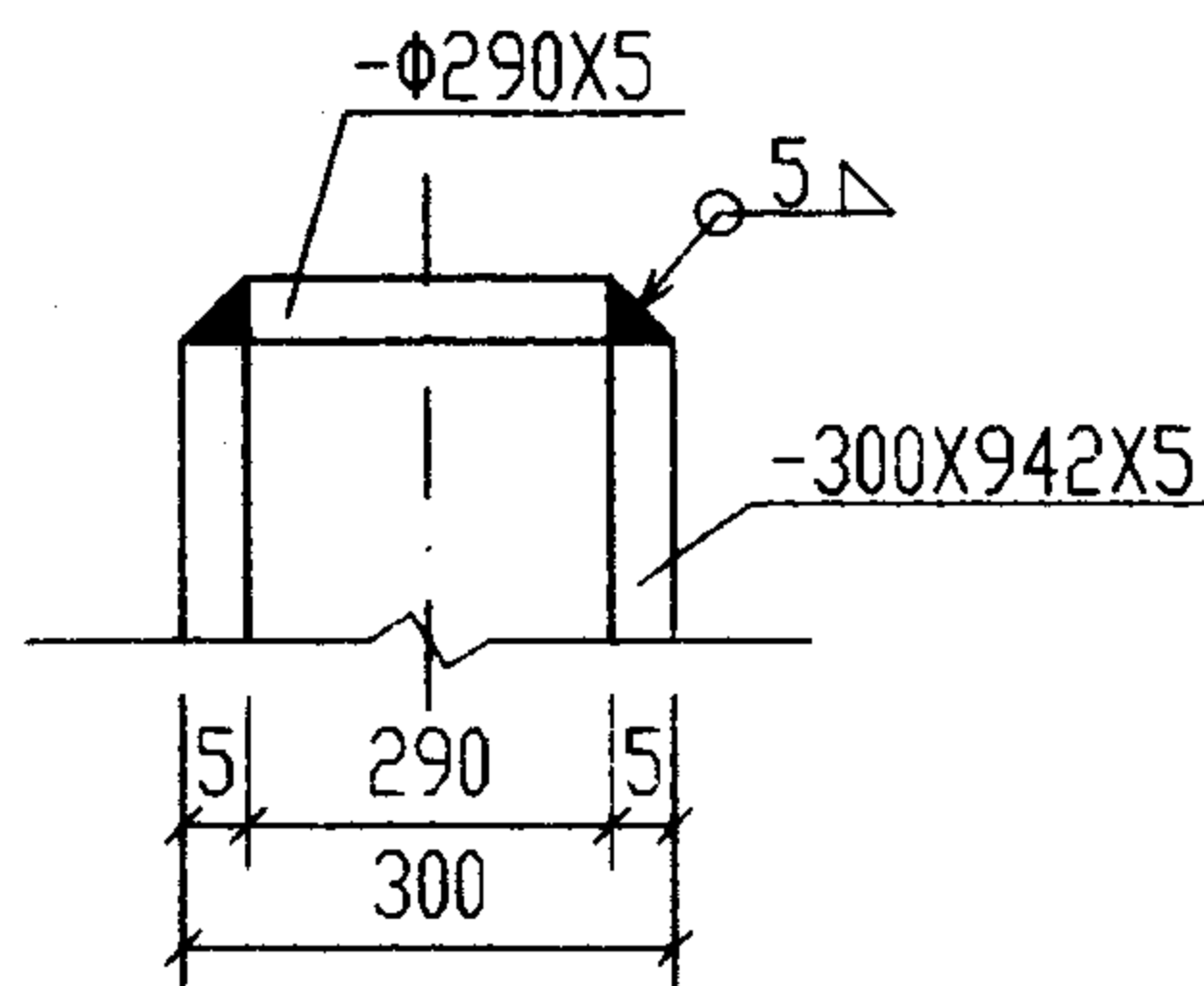
材料表									
构件号	钢筋 (kg)							混凝土	
	Φ6	Φ8	Φ12	Φ12	Φ14	Φ16	Φ18	合计	等级 体积(m <sup>3</sup> )
XGBF-13	1.5	10.1	13.3	12.0	7.5	7.1	16.2	68	C25 0.30
XGBF-14	1.7	3.7	5.3	18.3	7.4	7.3		44	0.17
2号~5号钢筋混凝土化粪池 现浇盖板XGBF-(13, 14)配筋图(有覆土)									图集号 03S702
审核	张永刚	校对	王松岭	设计	武明美	页	65		



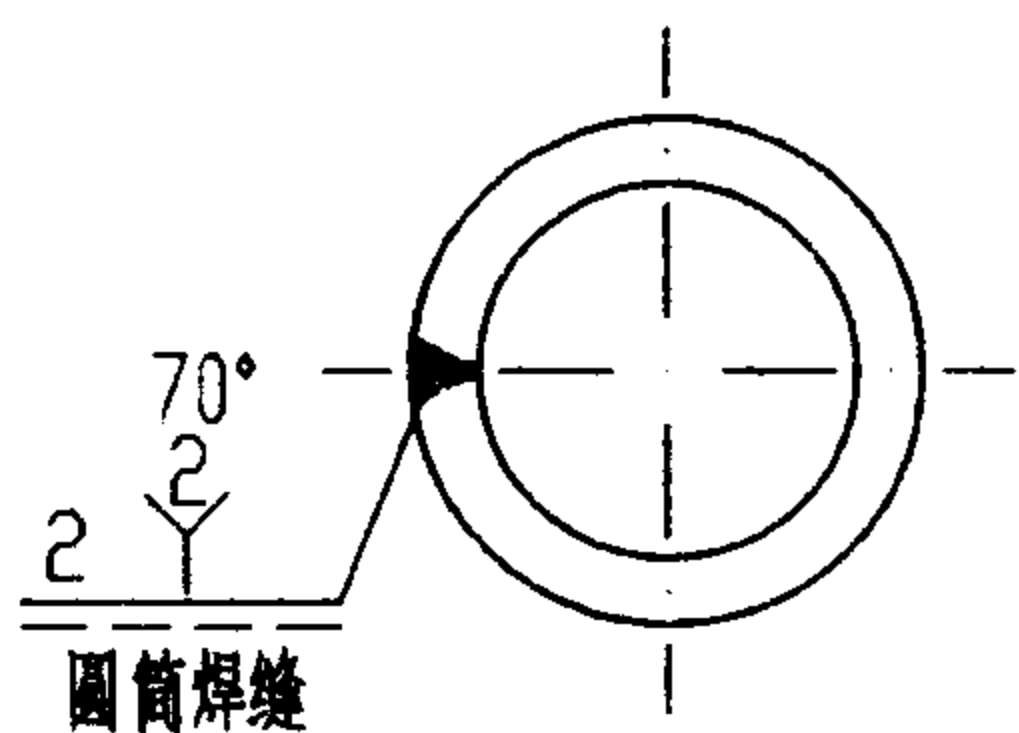
管罩大样图



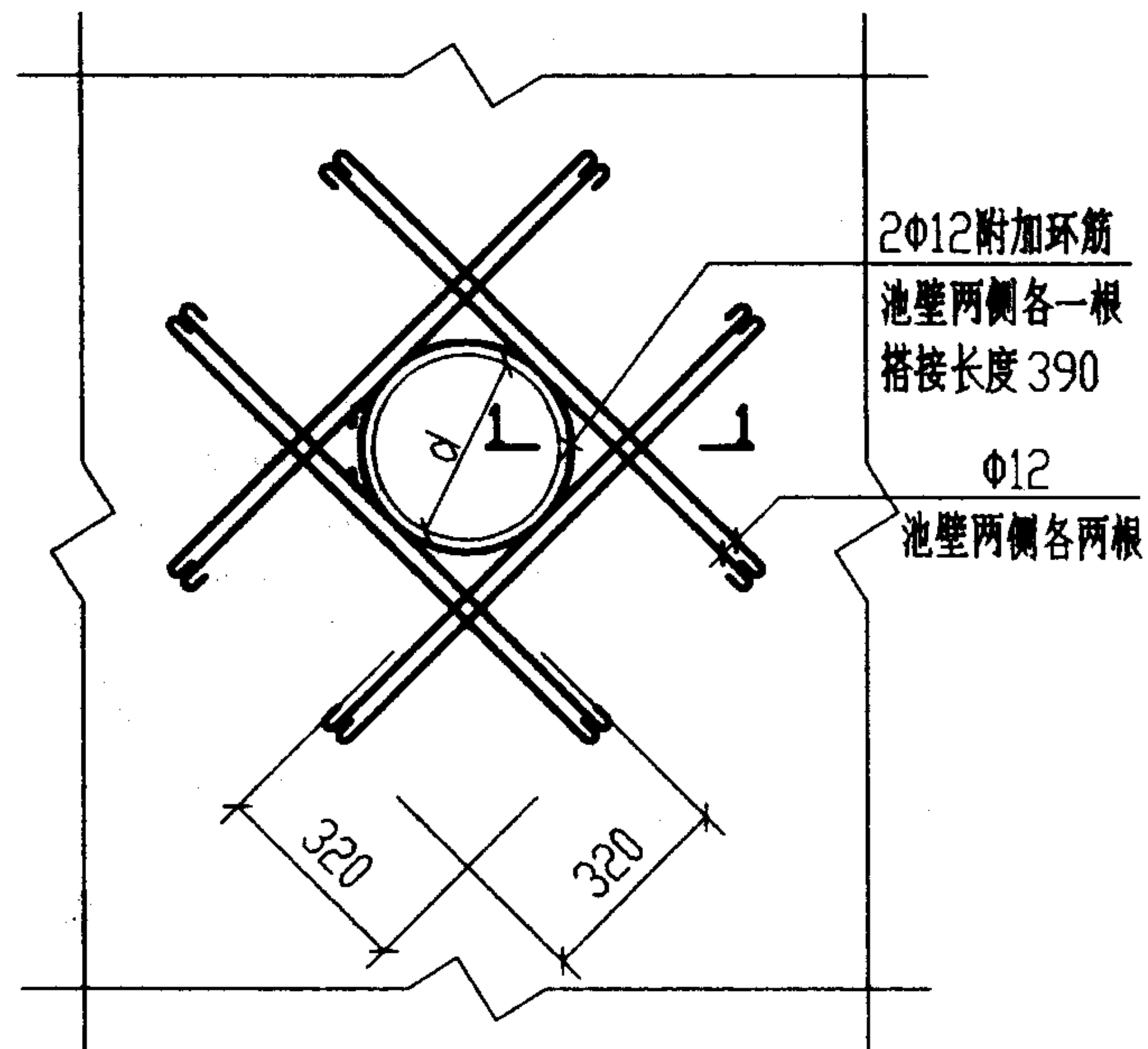
1-1



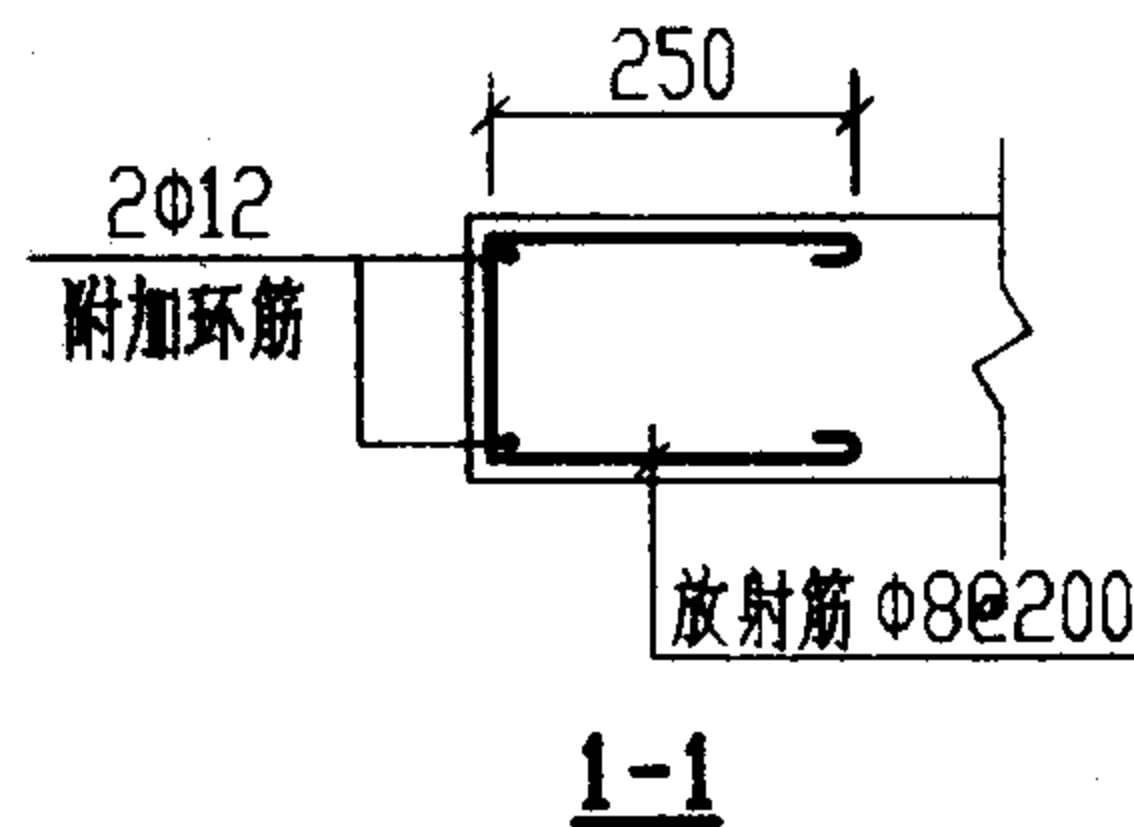
注：所有外露铁件均刷防锈漆二道。



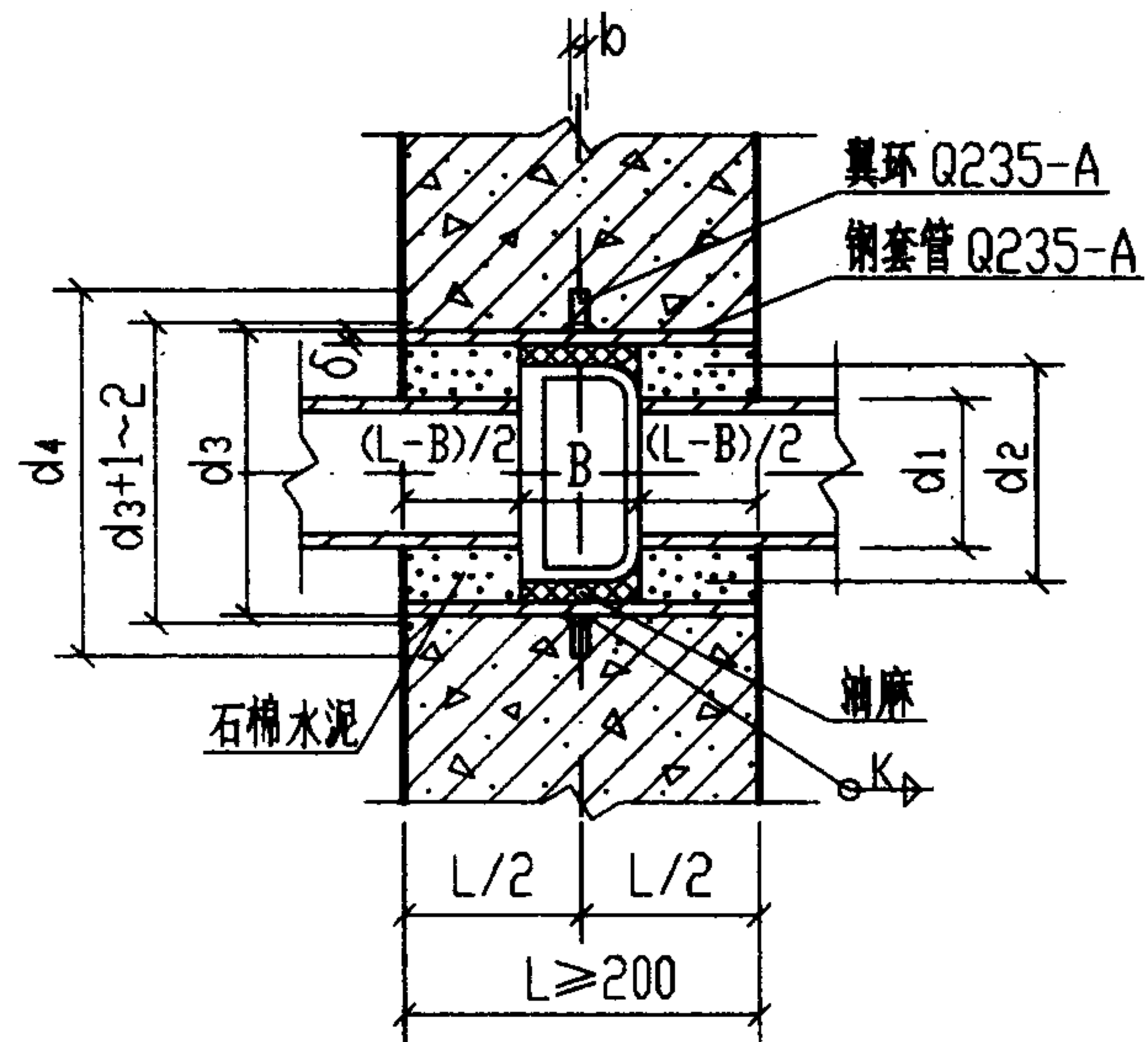
筒顶与侧壁焊接示意图



300 ≤ d ≤ 1000 洞口加强大样图



1-1



承插管穿钢筋混凝土壁预埋防水套管

承插管穿钢筋混凝土壁防水套管尺寸表

DN	100	150	200	250	300
d <sub>1</sub>	118	169	220	271.6	322.8
d <sub>2</sub>	190	241	296	357	410.8
d <sub>3</sub>	245	273	377	426	478
d <sub>4</sub>	356	384	488	537	598
δ	7	6	8	8	10
b	10	10	12	12	14
K	5	6	8	8	10
B	95	100	100	105	105

管罩材料表

序号	名称	规格	单位	数量	序号	名称	数量	材料
1	钢板	-Φ290X5	块	1	1	钢制套管	1	Q235-A
2	钢板	-300X942X5	块	1	2	翼环	1	Q235-A
3	钢板	-80X80X5	块	4	3	挡圈	1	Q235-A
4	螺栓	M12, L=170	个	4				
5	螺母	M12	个	8				

套管材料表

说明：1. 铸铁管直管穿井(池)壁时详见国标 02S404 第18~21页。

2. 承插式铸铁管穿钢筋混凝土壁时，承插口必须用石棉水泥打好接口后，再穿入池壁。

3. 翼环及钢套管加工完成后，在其外表面均刷底漆一遍，防锈漆二道。

4. 套管处的井(池)壁及盖板厚L应 ≥ 200，当L < 180时，应局部加厚至 ≥ 230。

5. 焊接结构尺寸公差与形位公差按照 JB/ZQ4000.3-86 执行。焊接采用手工电弧焊，焊条型号 E4303，牌号 J422。焊缝坡口的基本形式与尺寸按照 GB985-88 执行。

钢筋混凝土化粪池结构尺寸及所需构件一览表(一)

地下水	活荷载	覆土	化粪池			结构尺寸 (mm)													一个化粪池所需构件														
			池号	有效容积 (m³)	型号	h	L	L1	L2	L3	B	B1	B2	B3	B4	H	H1	H2	H3	h1	现浇盖板			预制盖板			预制井圈						
																					构件号	个数	页次	构件号	个数	页次	构件号	个数	页次				
无地下水	顶面不过汽车	无覆土	6	16	G6-16	850 ~1100	6000	3000	1000	5800	2600	2000	400	2400	300	1950	1600	960	2600 ~2850	630 ~880	XGB-1	1	81	GB-1	8	81	—	—	—	—	—	—	—
			7	20	G7-20	850 ~1100	6000	3000	1000	5800	3100	2500	500	2900	450	1950	1600	960	2600 ~2850	630 ~880	XGB-2	1	81	GB-3	12	81	—	—	—	—	—	—	—
			8	25	G8-25	850 ~1100	6000	3000	1000	5800	3100	2500	500	2900	450	2350	2000	1200	3000 ~3250	630 ~880	XGB-2	1	81	GB-3	12	81	—	—	—	—	—	—	—
			9	30	G9-30	850 ~1100	6000	3000	1000	5800	3100	2500	500	2900	450	2750	2400	1700	3400 ~3650	630 ~880	XGB-2	1	81	GB-3	12	81	—	—	—	—	—	—	—
			10	40	G10-40	850 ~1100	7400	3800	1300	7200	3100	2500	500	2900	450	2850	2500	1750	3500 ~3750	630 ~880	XGB-3	1	81	GB-5	10	81	—	—	—	—	—	—	—
			11	50	G11-50	850 ~1100	9000	4800	1600	8800	3100	2500	500	2900	450	2850	2500	1750	3500 ~3750	630 ~880	XGB-3	1	81	GB-7	10	81	—	—	—	—	—	—	—
	有覆土	6	16	G6-16F	1200 ~2500	6000	3000	1000	5800	2600	2000	400	2400	300	1950	1600	960	2470	500	XGBF-1	1	99	GBF-1	8	99	JQ-1	随覆土深度定	144	—	—	—	—	
		7	20	G7-20F	1200 ~2500	6000	3000	1000	5800	3100	2500	500	2900	450	1950	1600	960	2470	500	XGBF-2	1	99	GBF-3	10	99	JQ-1	随覆土深度定	144	—	—	—	—	
		8	25	G8-25F	1200 ~2500	6000	3000	1000	5800	3100	2500	500	2900	450	2350	2000	1200	2870	500	XGBF-2	1	99	GBF-3	10	99	JQ-1	随覆土深度定	144	—	—	—	—	
		9	30	G9-30F	1200 ~2500	6000	3000	1000	5800	3100	2500	500	2900	450	2750	2400	1700	3270	500	XGBF-2	1	99	GBF-3	10	99	JQ-1	随覆土深度定	144	—	—	—	—	
		10	40	G10-40F	1200 ~2500	7400	3800	1300	7200	3100	2500	500	2900	450	2850	2500	1750	3370	500	XGBF-3	1	99	GBF-5	10	99	JQ-1	随覆土深度定	144	—	—	—	—	
		11	50	G11-50F	1200 ~2500	9000	4800	1600	8800	3100	2500	500	2900	450	2850	2500	1750	3370	500	XGBF-3	1	99	GBF-7	10	99	JQ-1	随覆土深度定	144	—	—	—	—	
有地下水	顶面可过汽车	无覆土	6	16	G6-16Q	850 ~1100	6000	3000	1000	5800	2600	2000	400	2400	300	1950	1600	960	2600 ~2850	550 ~800	XGB-6	1	87	GB-9	8	87	—	—	—	—	—	—	
			7	20	G7-20Q	850 ~1100	6000	3000	1000	5800	3100	2500	500	2900	450	1950	1600	960	2600 ~2850	550 ~800	XGB-7	1	87	GB-11	12	87	—	—	—	—	—		
			8	25	G8-25Q	850 ~1100	6000	3000	1000	5800	3100	2500	500	2900	450	2350	2000	1200	3000 ~3250	550 ~800	XGB-7	1	87	GB-11	12	87	—	—	—	—	—		
			9	30	G9-30Q	850 ~1100	6000	3000	1000	5800	3100	2500	500	2900	450	2750	2400	1700	3400 ~3650	550 ~800	XGB-7	1	87	GB-11	12	87	—	—	—	—	—		
			10	40	G10-40Q	850 ~1100	7400	3800	1300	7200	3100	2500	500	2900	450	2850	2500	1750	3500 ~3750	550 ~800	XGB-8	1	87	GB-13	10	87	—	—	—	—	—		
			11	50	G11-50Q	850 ~1100	9000	4800	1600	8800	3100	2500	500	2900	450	2850	2500	1750	3500 ~3750	550 ~800	XGB-8	1	87	GB-15	10	87	—	—	—	—	—		
	有覆土	6	16	G6-16QF	1200 ~2500	6000	3000	1000	5800	2600	2000	400	2400	300	1950	1600	960	2500	500	XGBF-6	1	105	GBF-9	8	105	JQ-1	随覆土深度定	144	—	—	—	—	
		7	20	G7-20QF	1200 ~2500	6000	3000	1000	5800	3100	2500	500	2900	450	1950	1600	960	2500	500	XGBF-7	1	105	GBF-11	10	105	JQ-1	随覆土深度定	144	—	—	—	—	
		8	25	G8-25QF	1200 ~2500	6000	3000	1000	5800	3100	2500	500	2900	450	2350	2000	1200	2900	500	XGBF-7	1	105	GBF-11	10	105	JQ-1	随覆土深度定	144	—	—	—	—	
		9	30	G9-30QF	1200 ~2500	6000	3000	1000	5800	3100	2500	500	2900	450	2750	2400	1700	3300	500	XGBF-7	1	105	GBF-11	10	105	JQ-1	随覆土深度定	144	—	—	—	—	
		10	40	G10-40QF	1200 ~2500	7400	3800	1300	7200	3100	2500	500	2900	450	2850	2500	1750	3400	500	XGBF-8	1	105	GBF-13	10	105	JQ-1	随覆土深度定	144	—	—	—	—	
		11	50	G11-50QF	1200 ~2500	9000	4800	1600	8800	3100	2500	500	2900	450	2850	2500	1750	3400	500	XGBF-8	1	105	GBF-15	10	105	JQ-1	随覆土深度定	144	—	—	—	—	

钢筋混凝土化粪池结构尺寸及所需构件一览表(二)

地下水	活荷载	覆土	化粪池			结构尺寸 (mm)													一个化粪池所需构件													
			池号	有效容积 (m³)	型号	h	L	L1	L2	L3	B	B1	B2	B3	B4	H	H1	H2	H3	h1	现浇盖板			预制盖板			预制井圈					
																					构件号	个数	页次	构件号	个数	页次	构件号	个数	页次			
有地 下水	顶面 不过 汽车	无 覆土	6	16	G6-16S	850 ~1100	6000	3000	1000	5800	2600	2000	400	2400	300	1950	1600	960	2600 ~2850	630 ~880	XGB-1	1	81	GB-1	8	81	—	—	—	—	—	—
			7	20	G7-20S	850 ~1100	6000	3000	1000	5800	3100	2500	500	2900	450	1950	1600	960	2600 ~2850	630 ~880	XGB-2	1	81	GB-3	12	81	—	—	—	—	—	—
			8	25	G8-25S	850 ~1100	6000	3000	1000	5800	3100	2500	500	2900	450	2350	2000	1200	3000 ~3250	630 ~880	XGB-2	1	81	GB-3	12	81	—	—	—	—	—	—
			9	30	G9-30S	850 ~1100	6000	3000	1000	5800	3100	2500	500	2900	450	2750	2400	1700	3400 ~3650	630 ~880	XGB-2	1	81	GB-3	12	81	—	—	—	—	—	—
			10	40	G10-40S	850 ~1100	7400	3800	1300	7200	3100	2500	500	2900	450	2850	2500	1750	3500 ~3750	630 ~880	XGB-3	1	81	GB-5	10	81	—	—	—	—	—	—
			11	50	G11-50S	850 ~1100	9000	4800	1600	8800	3100	2500	500	2900	450	2850	2500	1750	3500 ~3750	630 ~880	XGB-3	1	81	GB-7	10	81	—	—	—	—	—	—
	有 覆土	6	16	G6-16SF	1200 ~2500	6000	3000	1000	5800	2600	2000	400	2400	300	1950	1600	960	2470	500	XGBF-1	1	99	GBF-1	8	99	JQ-1	随覆土深度定	144	—	—	—	
		7	20	G7-20SF	1200 ~2500	6000	3000	1000	5800	3100	2500	500	2900	450	1950	1600	960	2470	500	XGBF-2	1	99	GBF-3	10	99	JQ-1	随覆土深度定	144	—	—	—	
		8	25	G8-25SF	1200 ~2500	6000	3000	1000	5800	3100	2500	500	2900	450	2350	2000	1200	2870	500	XGBF-2	1	99	GBF-3	10	99	JQ-1	随覆土深度定	144	—	—	—	
		9	30	G9-30SF	1200 ~2500	6000	3000	1000	5800	3100	2500	500	2900	450	2750	2400	1700	3270	500	XGBF-2	1	99	GBF-3	10	99	JQ-1	随覆土深度定	144	—	—	—	
		10	40	G10-40SF	1200 ~2500	7400	3800	1300	7200	3100	2500	500	2900	450	2850	2500	1750	3370	500	XGBF-3	1	99	GBF-5	10	99	JQ-1	随覆土深度定	144	—	—	—	
		11	50	G11-50SF	1200 ~2500	9000	4800	1600	8800	3100	2500	500	2900	450	2850	2500	1750	3370	500	XGBF-3	1	99	GBF-7	10	99	JQ-1	随覆土深度定	144	—	—	—	
有地 下水	顶面 可过 汽车	无 覆土	6	16	G6-16SQ	850 ~1100	6000	3000	1000	5800	2600	2000	400	2400	300	1950	1600	960	2600 ~2850	550 ~800	XGB-6	1	87	GB-9	8	87	—	—	—	—	—	
			7	20	G7-20SQ	850 ~1100	6000	3000	1000	5800	3100	2500	500	2900	450	1950	1600	960	2600 ~2850	550 ~800	XGB-7	1	87	GB-11	12	87	—	—	—	—		
			8	25	G8-25SQ	850 ~1100	6000	3000	1000	5800	3100	2500	500	2900	450	2350	2000	1200	3000 ~3250	550 ~800	XGB-7	1	87	GB-11	12	87	—	—	—	—		
			9	30	G9-30SQ	850 ~1100	6000	3000	1000	5800	3100	2500	500	2900	450	2750	2400	1700	3400 ~3650	550 ~800	XGB-7	1	87	GB-11	12	87	—	—	—	—		
			10	40	G10-40SQ	850 ~1100	7400	3800	1300	7200	3100	2500	500	2900	450	2850	2500	1750	3500 ~3750	550 ~800	XGB-8	1	87	GB-13	10	87	—	—	—	—		
			11	50	G11-50SQ	850 ~1100	9000	4800	1600	8800	3100	2500	500	2900	450	2850	2500	1750	3500 ~3750	550 ~800	XGB-8	1	87	GB-15	10	87	—	—	—	—		
	有 覆土	6	16	G6-16SQF	1200 ~2500	6000	3000	1000	5800	2600	2000	400	2400	300	1950	1600	960	2500	500	XGBF-6	1	105	GBF-9	8	105	JQ-1	随覆土深度定	144	—	—	—	
		7	20	G7-20SQF	1200 ~2500	6000	3000	1000	5800	3100	2500	500	2900	450	1950	1600	960	2500	500	XGBF-7	1	105	GBF-11	10	105	JQ-1	随覆土深度定	144	—	—	—	
		8	25	G8-25SQF	1200 ~2500	6000	3000	1000	5800	3100	2500	500	2900	450	2350	2000	1200	2900	500	XGBF-7	1	105	GBF-11	10	105	JQ-1	随覆土深度定	144	—	—	—	
		9	30	G9-30SQF	1200 ~2500	6000	3000	1000	5800	3100	2500	500	2900	450	2750	2400	1700	3300	500	XGBF-7	1	105	GBF-11	10	105	JQ-1	随覆土深度定	144	—	—	—	
		10	40	G10-40SQF	1200 ~2500	7400	3800	1300	7200	3100	2500	500	2900	450	2850	2500	1750	3400	500	XGBF-8	1	105	GBF-13	10	105	JQ-1	随覆土深度定	144	—	—	—	
		11	50	G11-50SQF	1200 ~2500	9000	4800	1600	8800	3100	2500	500	2900	450	2850	2500	1750	3400	500	XGBF-8	1	105	GBF-15	10	105	JQ-1	随覆土深度定	144	—	—	—	

钢筋混凝土化粪池主要材料汇总表 (一)

地下水	活荷载	覆土	化粪池			垫层 C10级 混凝土 (m³)	池壁及底板		现浇盖板		预制盖板		预制井圈		防水层 20厚防水 砂浆抹面 (m²)	通气管		90°三通 (个)	双层加锁井盖 及盖座 (套)	管道支架 (付)
			池号	有效 容积 (m³)	型号		C25级 混凝土 (m³)	钢筋 (kg)	C25级 混凝土 (m³)	钢筋 (kg)	C25级 混凝土 (m³)	钢筋 (kg)	C25级 混凝土 (m³)	钢筋 (kg)		管材 (m)	管罩 (套)			
无地 下水	顶面 不过 汽车	无 覆 土	6	16	G6-16	1.6	12.4 ~13.4	1523 ~1565	1.08	150	0.73	56	—	—	13.90	1.0~3.0	1	2	3	2
			7	20	G7-20	1.9	13.5 ~14.5	1705 ~1753	1.23	177	0.97	60	—	—	16.80	1.0~3.0	1	2	3	2
			8	25	G8-25	1.9	15.2 ~16.3	1845 ~1892	1.23	177	0.97	60	—	—	16.80	1.0~3.0	1	2	3	2
			9	30	G9-30	1.9	16.9 ~18.0	2017 ~2064	1.23	177	0.97	60	—	—	16.80	1.0~3.0	1	2	3	2
			10	40	G10-40	2.3	20.0 ~21.2	2778 ~2839	1.40	204	1.33	96	—	—	20.90	1.0~3.0	1	2	3	2
			11	50	G11-50	2.8	23.0 ~24.4	3203 ~3270	1.57	221	1.78	128	—	—	25.50	1.0~3.0	1	2	3	2
	有 覆 土	6	16	G6-16F	1.6	11.9	1714	1.50	167	0.79	56	0~1.61	0~144	17.50 ~24.30	3.0~5.0	1	2	3	2	
		7	20	G7-20F	1.9	12.9	1956	1.67	236	1.04	64	0~1.61	0~144	20.40 ~27.20	3.0~5.0	1	2	3	2	
		8	25	G8-25F	1.9	14.6	2171	1.67	236	1.04	64	0~1.61	0~144	20.40 ~27.20	3.0~5.0	1	2	3	2	
		9	30	G9-30F	1.9	16.3	2386	1.67	236	1.04	64	0~1.61	0~144	20.40 ~27.20	3.0~5.0	1	2	3	2	
		10	40	G10-40F	2.3	19.3	2880	1.87	263	1.40	116	0~1.61	0~144	24.50 ~31.30	3.0~5.0	1	2	3	2	
		11	50	G11-50F	2.8	22.3	3618	2.07	293	2.11	178	0~1.61	0~144	29.10 ~35.90	3.0~5.0	1	2	3	2	
地 下水	顶面 可 过 汽车	无 覆 土	6	16	G6-16Q	1.6	12.4 ~13.4	1847 ~1900	1.57	237	1.18	88	—	—	13.90	1.0~3.0	1	2	3	2
			7	20	G7-20Q	1.9	13.5 ~14.5	2101 ~2159	1.86	288	1.58	124	—	—	16.80	1.0~3.0	1	2	3	2
			8	25	G8-25Q	1.9	15.2 ~16.3	2323 ~2381	1.86	237	1.58	124	—	—	16.80	1.0~3.0	1	2	3	2
			9	30	G9-30Q	1.9	16.9 ~18.0	2502 ~2560	1.86	237	1.58	124	—	—	16.80	1.0~3.0	1	2	3	2
			10	40	G10-40Q	2.3	20.0 ~21.2	3054 ~3124	2.00	331	2.17	180	—	—	20.90	1.0~3.0	1	2	3	2
			11	50	G11-50Q	2.8	23.0 ~24.4	3633 ~3711	2.56	372	2.85	320	—	—	25.50	1.0~3.0	1	2	3	2
	有 覆 土	6	16	G6-16QF	1.6	11.9	1717	1.62	231	0.98	56	0~1.61	0~144	17.30 ~24.10	3.0~5.0	1	2	3	2	
		7	20	G7-20QF	1.9	12.9	1959	1.80	270	1.30	64	0~1.61	0~144	20.20 ~27.00	3.0~5.0	1	2	3	2	
		8	25	G8-25QF	1.9	14.6	2174	1.80	270	1.30	64	0~1.61	0~144	20.20 ~27.00	3.0~5.0	1	2	3	2	
		9	30	G9-30QF	1.9	16.3	2389	1.80	270	1.30	64	0~1.61	0~144	20.20 ~27.00	3.0~5.0	1	2	3	2	
		10	40	G10-40QF	2.3	19.3	2884	2.02	317	1.75	116	0~1.61	0~144	24.30 ~31.10	3.0~5.0	1	2	3	2	
		11	50	G11-50QF	2.8	22.3	3622	2.24	398	2.27	198	0~1.61	0~144	28.90 ~35.70	3.0~5.0	1	2	3	2	

6号~11号钢筋混凝土化粪池  
主要材料汇总表(一)

图集号 03S702

审核 郭奕峰 校对 张明美 设计 王松林 页 69

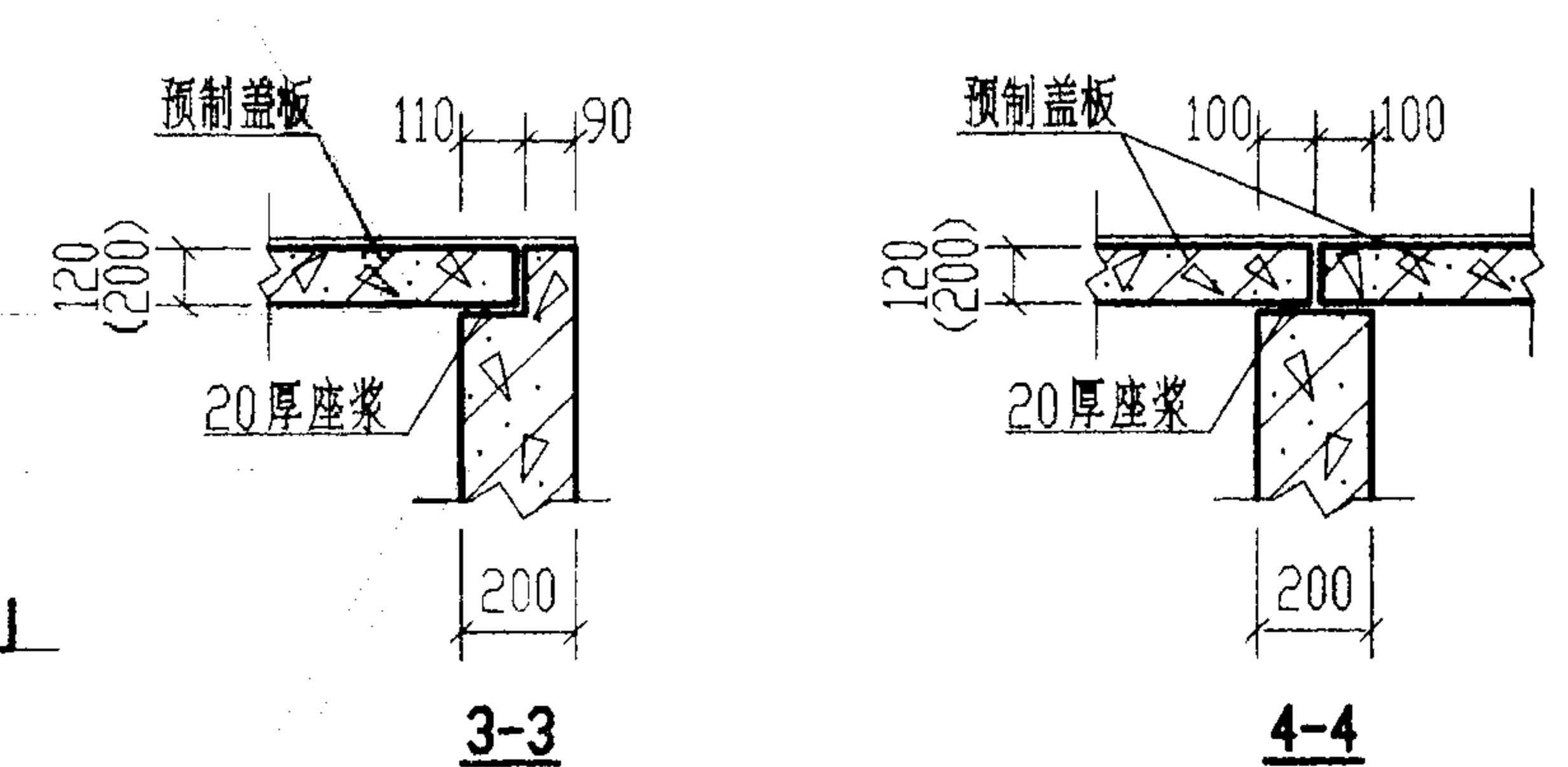
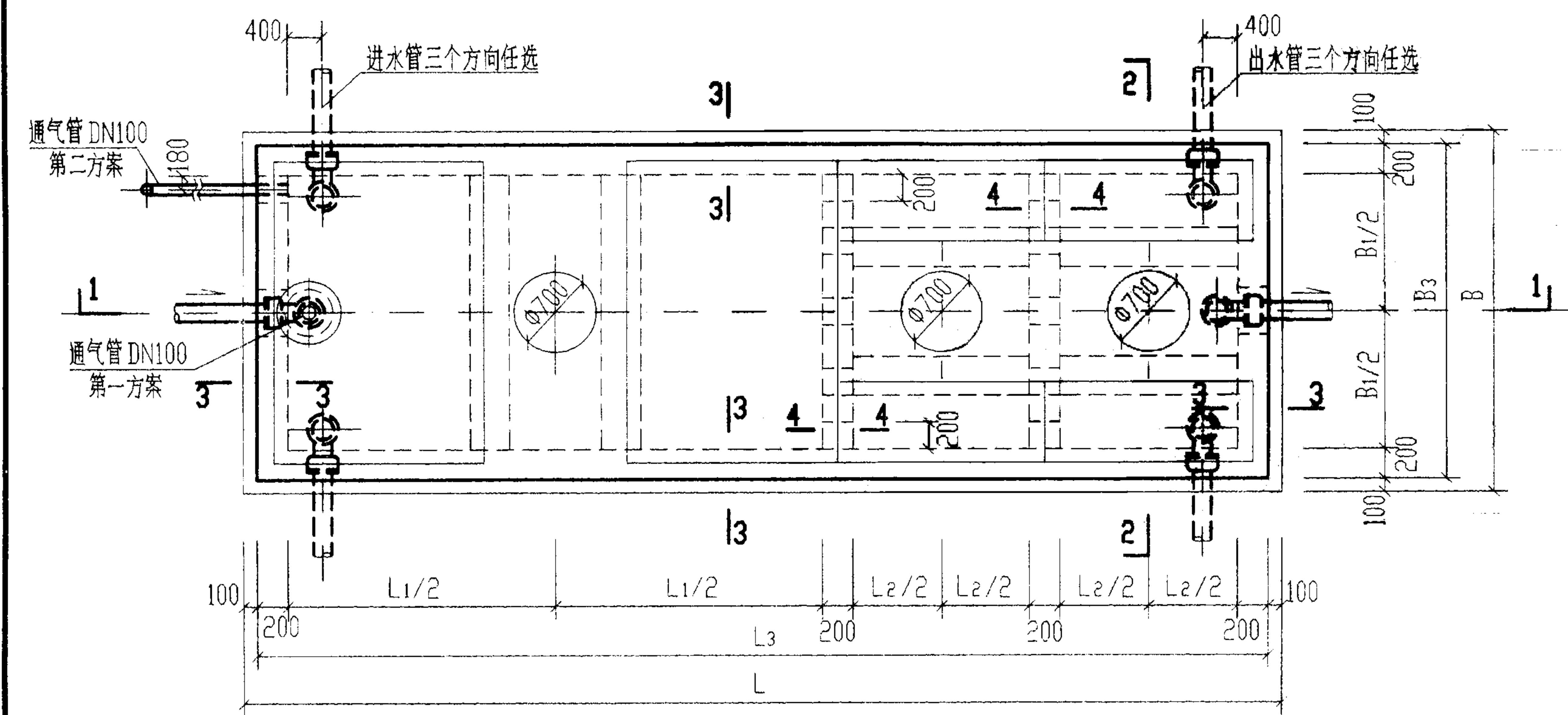
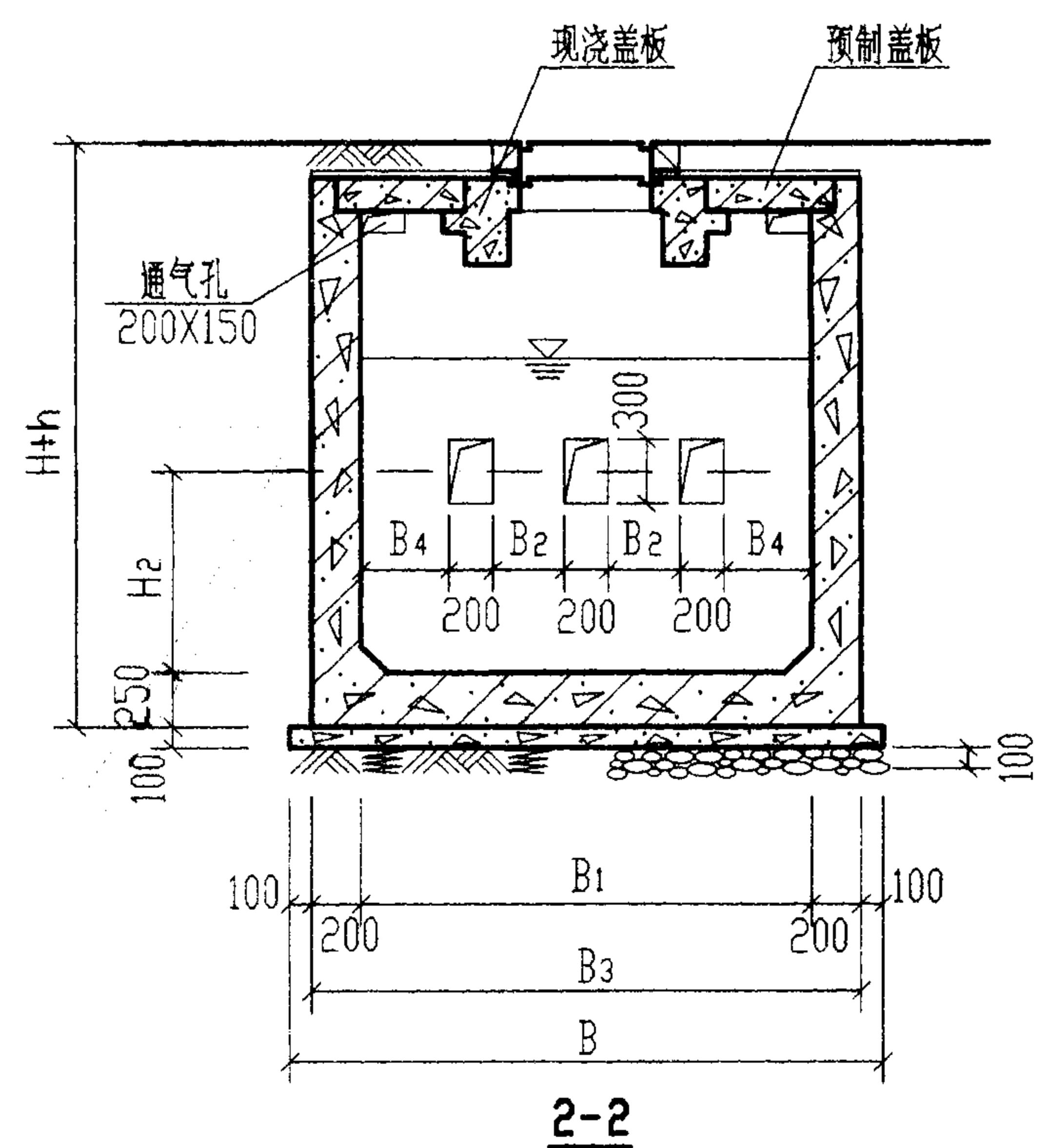
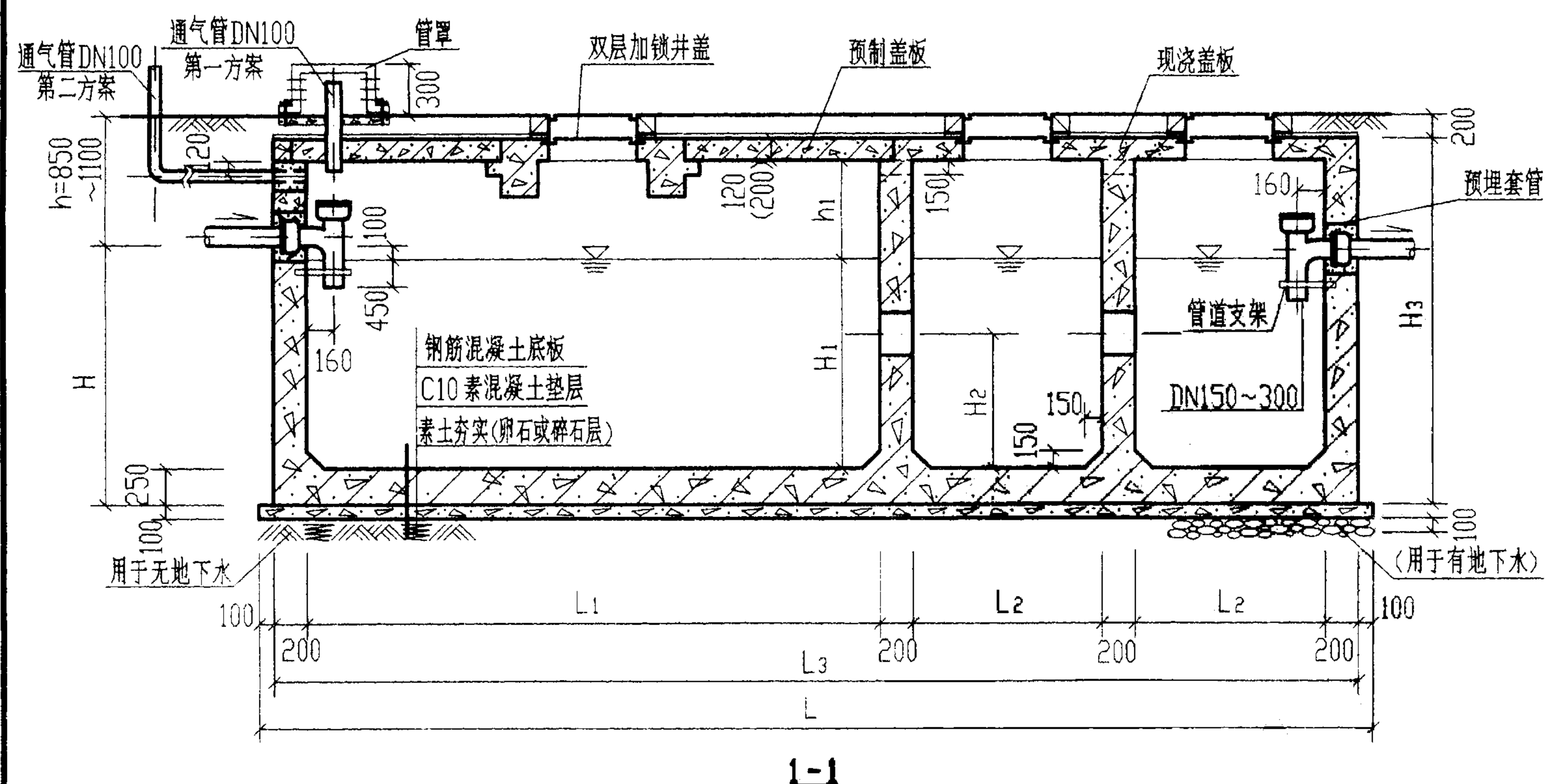
钢筋混凝土化粪池主要材料汇总表(二)

地下水	活荷载	覆土	化粪池			垫层	池壁及底板			现浇盖板		预制盖板		预制井圈		防水层	通气管		90°三通 (个)	双层加锁井盖 及盖座 (套)	管道支架 (付)
			池号	有效容积 (m³)	型号	C10级 混凝土 (m³)	C25级 混凝土 (m³)	钢筋 (kg)	C25级 混凝土 (m³)	钢筋 (kg)	C25级 混凝土 (m³)	钢筋 (kg)	C25级 混凝土 (m³)	钢筋 (kg)	20厚防水 砂浆抹面 (m²)	管材 (m)	管罩 (套)				
有地下水	顶面不过汽车	无覆土	6	16	G6-16S	1.6	12.4 ~13.4	1686 ~1734	1.08	150	0.73	56	—	—	13.90	1.0~3.0	1	2	3	2	
			7	20	G7-20S	1.9	13.5 ~14.5	1880 ~1933	1.23	177	0.97	60	—	—	16.80	1.0~3.0	1	2	3	2	
			8	25	G8-25S	1.9	15.2 ~16.3	2040 ~2092	1.23	177	0.97	60	—	—	16.80	1.0~3.0	1	2	3	2	
			9	30	G9-30S	1.9	16.9 ~18.0	2237 ~2289	1.23	177	0.97	60	—	—	16.80	1.0~3.0	1	2	3	2	
			10	40	G10-40S	2.3	20.0 ~21.2	2946 ~3015	1.40	204	1.33	96	—	—	20.90	1.0~3.0	1	2	3	2	
			11	50	G11-50S	2.8	23.0 ~24.4	3641 ~3719	1.57	221	1.78	128	—	—	25.50	1.0~3.0	1	2	3	2	
	顶面可过汽车	有覆土	6	16	G6-16SF	1.6	11.9	2005	1.50	167	0.79	56	0~1.61	0~144	17.50 ~24.30	3.0~5.0	1	2	3	2	
			7	20	G7-20SF	1.9	12.9	2327	1.67	236	1.04	64	0~1.61	0~144	20.40 ~27.20	3.0~5.0	1	2	3	2	
			8	25	G8-25SF	1.9	14.6	2588	1.67	236	1.04	64	0~1.61	0~144	20.40 ~27.20	3.0~5.0	1	2	3	2	
			9	30	G9-30SF	1.9	16.3	2850	1.67	236	1.04	64	0~1.61	0~144	20.40 ~27.20	3.0~5.0	1	2	3	2	
			10	40	G10-40SF	2.3	19.3	3649	1.87	263	1.40	116	0~1.61	0~144	24.50 ~31.30	3.0~5.0	1	2	3	2	
			11	50	G11-50SF	2.8	22.3	4476	2.07	293	2.11	178	0~1.61	0~144	29.10 ~35.90	3.0~5.0	1	2	3	2	
无地下水	顶面可过汽车	无覆土	6	16	G6-16SQ	1.6	12.4 ~13.4	2053 ~2110	1.57	237	1.18	88	—	—	13.90	1.0~3.0	1	2	3	2	
			7	20	G7-20SQ	1.9	13.5 ~14.5	2317 ~2379	1.86	288	1.58	124	—	—	16.80	1.0~3.0	1	2	3	2	
			8	25	G8-25SQ	1.9	15.2 ~16.3	2565 ~2627	1.86	288	1.58	124	—	—	16.80	1.0~3.0	1	2	3	2	
			9	30	G9-30SQ	1.9	16.9 ~18.0	2764 ~2826	1.86	288	1.58	124	—	—	16.80	1.0~3.0	1	2	3	2	
			10	40	G10-40SQ	2.3	20.0 ~21.2	3256 ~3326	2.00	331	2.17	180	—	—	20.90	1.0~3.0	1	2	3	2	
			11	50	G11-50SQ	2.8	23.0 ~24.4	3842 ~3926	2.56	372	2.85	320	—	—	25.50	1.0~3.0	1	2	3	2	
	顶面不过汽车	有覆土	6	16	G6-16SQF	1.6	11.9	2009	1.62	231	0.98	56	0~1.61	0~144	17.30 ~24.10	3.0~5.0	1	2	3	2	
			7	20	G7-20SQF	1.9	12.9	2331	1.80	270	1.30	64	0~1.61	0~144	20.20 ~27.00	3.0~5.0	1	2	3	2	
			8	25	G8-25SQF	1.9	14.6	2592	1.80	270	1.30	64	0~1.61	0~144	20.20 ~27.00	3.0~5.0	1	2	3	2	
			9	30	G9-30SQF	1.9	16.3	2854	1.80	270	1.30	64	0~1.61	0~144	20.20 ~27.00	3.0~5.0	1	2	3	2	
			10	40	G10-40SQF	2.3	19.3	3654	2.02	317	1.75	116	0~1.61	0~144	24.30 ~31.10	3.0~5.0	1	2	3	2	
			11	50	G11-50SQF	2.8	22.3	4482	2.24	398	2.27	198	0~1.61	0~144	28.90 ~35.70	3.0~5.0	1	2	3	2	

6号~11号钢筋混凝土化粪池  
主要材料汇总表(二)

图集号 03S702

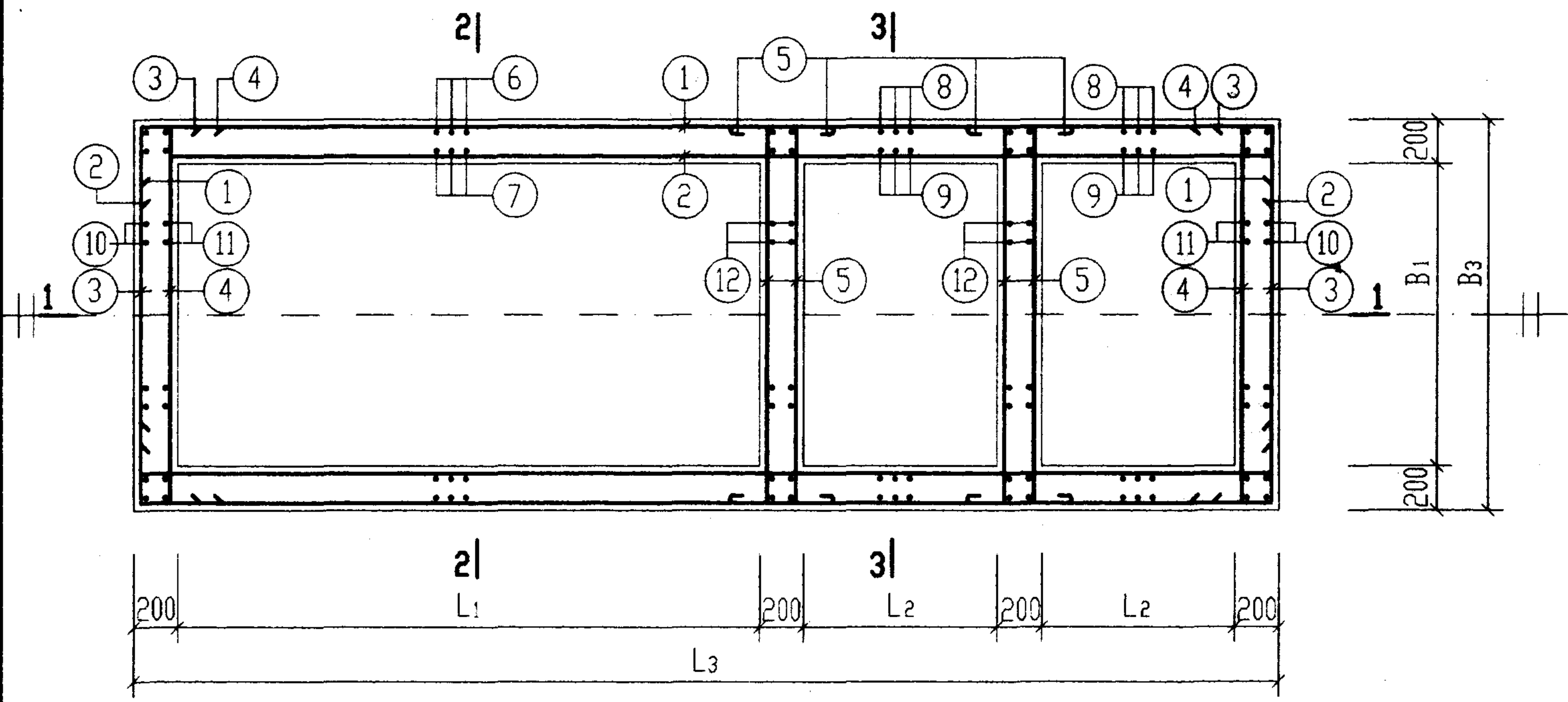
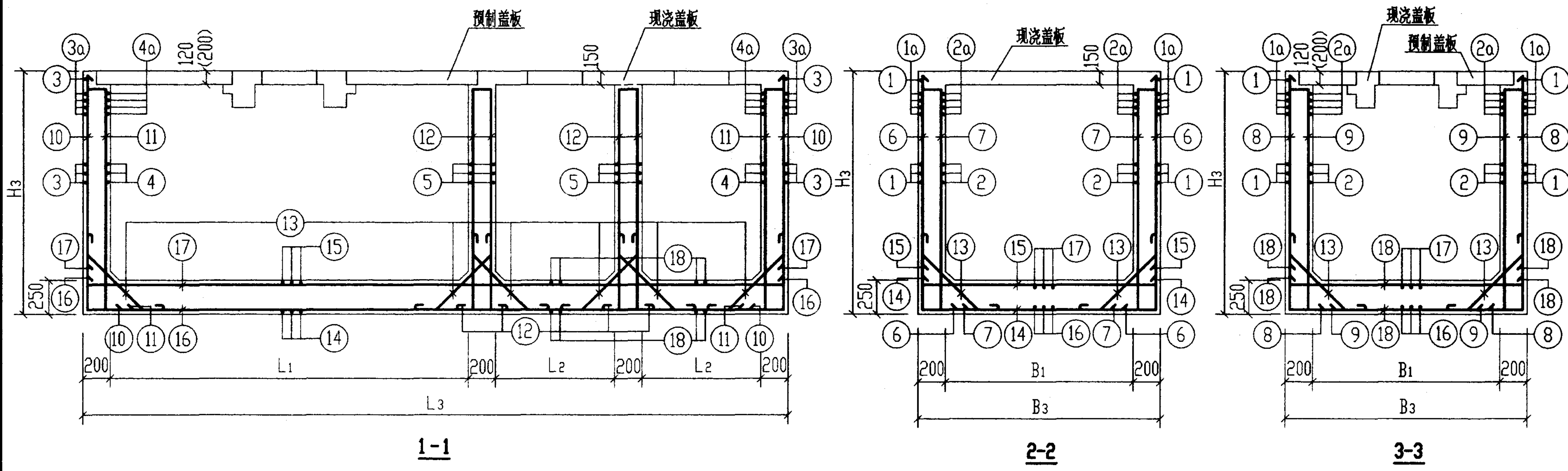
审核 孙秉祥 校对 孙秉祥 设计 王树生 页 70



- 说明:
1. 池体配筋图见第72页。
  2. 顶面不过汽车的化粪池盖板平面布置图(一)见第81页。
  3. 顶面可过汽车的化粪池盖板平面布置图(二)见第87页。
  4. 管道穿钢筋混凝土池壁及顶盖须预埋防水套管, 详见第66页。
  5. 两道内隔墙留洞均相同。
  6. 通风管管材及设置位置和高度详见总说明, 通风管管罩大样详见第66页。
  7. 括号中的数字用于顶面可过汽车的化粪池。

6号~11号钢筋混凝土化粪池平面图

6号~11号钢筋混凝土化粪池平、剖面图 (用于无地下水 and 有地下水, 无覆土)		图集号	03S702
审核	设计	页	71



- 说明:
1. 6号~8号化粪池池体钢筋表及材料表见第73, 75, 77, 79页。
  2. 9号~11号化粪池池体钢筋表及材料表见第74, 76, 78, 80页。
  3. 本图施工时应与有关图纸密切配合。
  4. 图中括号内的数字用于顶面可过汽车的化粪池。

6号~11号钢筋混凝土化粪池配筋图

6号~11号钢筋混凝土化粪池配筋图 (用于无地下水有地下水, 无覆土)		图集号	03S702
审核	设计	页	72



钢筋表							
构件号	钢筋编号	简图	直径 (mm)	长度 (mm)	间距 (mm)	根数	共长 (m)
6号化粪池	1 1a		Φ10	6260	150/75	34/8	262.90
	2 2a		Φ10	6260	150/75	32/8	250.40
	3 3a		Φ10	2860	150/75	34/8	120.10
	4 4a		Φ10	2860	150/75	32/8	114.40
	5		Φ10	2860	150	72	205.90
	6		Φ10	2810 ~ 3060	150	46	129.30 ~ 140.80
	7		Φ10	2820 ~ 3070	150	46	129.70 ~ 141.20
	8		Φ10	2810 ~ 3060	150	37	104.00 ~ 113.20
	9		Φ10	2820 ~ 3070	150	37	104.30 ~ 113.60
	10		Φ10	2810 ~ 3060	150	28	78.70 ~ 85.70
	11		Φ10	2820 ~ 3070	150	28	79.00 ~ 86.00
	12		Φ10	2820 ~ 3070	150	56	157.90 ~ 171.90
	13		Φ10	1210	300	83	100.40
	14		Φ12	2830	150	23	65.10
	15		Φ12	2830	150	23	65.10
	16		Φ12	6230	150	17	105.90
	17		Φ12	6230	150	17	105.90
	18		Φ12	2830	150	34	96.20

钢筋表							
构件号	钢筋编号	简图	直径 (mm)	长度 (mm)	间距 (mm)	根数	共长 (m)
7号化粪池	1 1a		Φ10	6260	150/75	34/8	262.90
	2 2a		Φ10	6260	150/75	32/8	250.40
	3 3a		Φ10	3360	150/75	34/8	141.10
	4 4a		Φ10	3360	150/75	32/8	134.40
	5		Φ10	3360	150	72	241.90
	6		Φ10	2810 ~ 3060	150	46	129.30 ~ 140.80
	7		Φ10	2820 ~ 3070	150	46	129.70 ~ 141.20
	8		Φ10	2810 ~ 3060	150	37	104.00 ~ 113.20
	9		Φ10	2820 ~ 3070	150	37	104.30 ~ 113.60
	10		Φ10	2810 ~ 3060	150	36	101.20 ~ 110.20
	11		Φ10	2820 ~ 3070	150	36	101.50 ~ 110.50
	12		Φ10	2820 ~ 3070	150	68	191.80 ~ 208.80
	13		Φ10	1210	300	92	111.30
	14		Φ12	3330	150	23	75.60
	15		Φ12	3330	150	23	76.60
	16		Φ12	6230	150	21	130.80
	17		Φ12	6230	150	21	130.80
	18		Φ12	3330	150	34	113.20

钢筋表							
构件号	钢筋编号	简图	直径 (mm)	长度 (mm)	间距 (mm)	根数	共长 (m)
8号化粪池	1 1a		Φ10	6260	150/75	38/8	288.00
	2 2a		Φ10	6260	150/75	36/8	275.40
	3 3a		Φ10	3360	150/75	38/8	154.60
	4 4a		Φ10	3360	150/75	36/8	147.80
	5		Φ10	3360	150	80	268.80
	6		Φ10	3210 ~ 3460	150	46	147.70 ~ 159.20
	7		Φ10	3220 ~ 3470	150	46	148.10 ~ 159.60
	8		Φ10	3210 ~ 3460	150	37	118.80 ~ 128.00
	9		Φ10	3220 ~ 3470	150	37	119.10 ~ 128.40
	10		Φ10	3210 ~ 3460	150	36	115.60 ~ 124.60
	11		Φ10	3220 ~ 3470	150	36	115.90 ~ 124.90
	12		Φ10	3220 ~ 3470	150	68	219.00 ~ 236.00
	13		Φ10	1210	300	92	111.30
	14		Φ12	3330	150	23	76.60
	15		Φ12	3330	150	23	76.60
	16		Φ12	6230	150	21	130.80
	17		Φ12	6230	150	21	130.80
	18		Φ12	3330	150	34	113.20

材料表

构件号	钢筋 (kg)			混凝土	
	Φ10	Φ12	合计	等级	体积 (m³)
6号化粪池	1133.4 ~ 1176.3	389.1	1523 ~ 1565	C25	12.4 ~ 13.4
7号化粪池	1236.3 ~ 1283.6	468.9	1705 ~ 1753		13.5 ~ 14.5
8号化粪池	1376.0 ~ 1423.2	468.9	1845 ~ 1892		15.2 ~ 16.3

6号~8号钢筋混凝土化粪池钢筋表及材料表  
 (用于无地下水, 顶面不过汽车, 无覆土)  
 审核: 郭秉性 校对: 武明东 设计: 王龙生  
 图集号: 03S702  
 页: 73

钢筋表							
构件号	钢筋编号	简图	直径 (mm)	长度 (mm)	间距 (mm)	根数	共长 (m)
9号化粪池	1	200 5730 200	Φ10	6260	150	44	325.50
	1a				75	8	
	2	200 5730 200	Φ10	6260	150	42	313.00
	2a				75	8	
	3	200 2830 200	Φ10	3360	150	44	174.70
	3a				75	8	
	4	200 2830 200	Φ10	3360	150	42	168.00
	4a				75	8	
	5	200 2830 200	Φ10	3360	150	92	309.10
	6	3330 ~3580 150	Φ10	3610 ~3860	150	46	166.10 ~177.60
	7	3210~3460 150	Φ10	3620 ~3870	150	46	166.50 ~178.00
	8	3330 ~3580 150	Φ10	3610 ~3860	150	37	133.60 ~142.80
	9	3210~3460 150	Φ10	3620 ~3870	150	37	133.90 ~143.20
	10	3330 ~3580 150	Φ10	3610 ~3860	150	36	130.00 ~139.00
	11	3210~3460 150	Φ10	3620 ~3870	150	36	130.30 ~139.30
	12	3210~3460 150	Φ10	3620 ~3870	150	68	246.20 ~263.20
	13	680 45°	Φ10	1210	300	92	111.30
	14	250 2830 250	Φ12	3330	150	23	76.60
15	250 2830 250	Φ12	3330	150	23	76.60	
16	250 5730 250	Φ12	6230	150	21	130.80	
17	250 5730 250	Φ12	6230	150	21	130.80	
18	250 2830 250	Φ12	3330	150	34	113.20	

钢筋表							
构件号	钢筋编号	简图	直径 (mm)	长度 (mm)	间距 (mm)	根数	共长 (m)
10号化粪池	1	300 7130 300	Φ12	7880	150	46	425.50
	1a				75	8	
	2	300 7130 300	Φ12	7880	150	44	409.80
	2a				75	8	
	3	200 2830 200	Φ10	3360	150	46	181.40
	3a				75	8	
	4	200 2830 200	Φ10	3360	150	44	174.70
	4a				75	8	
	5	200 2830 200	Φ10	3360	150	96	322.60
	6	3430 ~3680 250	Φ12	3830 ~4080	150	58	222.10 ~236.60
	7	3310~3560 250	Φ12	3840 ~4090	150	58	222.70 ~237.20
	8	3430 ~3680 150	Φ10	3710 ~3960	150	44	163.20 ~174.20
	9	3310~3560 150	Φ10	3720 ~3970	150	44	163.70 ~174.70
	10	3430 ~3680 150	Φ10	3710 ~3960	150	36	133.60 ~142.60
	11	3310~3560 150	Φ10	3720 ~3970	150	36	133.90 ~142.90
	12	3310~3560 150	Φ10	3720 ~3970	150	68	253.00 ~270.00
	13	680 45°	Φ12	1330	300	101	134.30
	14	250 2830 250	Φ12	3330	150	29	96.60
15	250 2830 250	Φ12	3330	150	29	96.60	
16	250 7130 250	Φ12	7630	150	21	160.20	
17	250 7130 250	Φ12	7630	150	21	160.20	
18	250 2830 250	Φ12	3330	150	42	139.90	

钢筋表							
构件号	钢筋编号	简图	直径 (mm)	长度 (mm)	间距 (mm)	根数	共长 (m)
11号化粪池	1	300 8730 300	Φ12	9330	150	46	503.80
	1a				75	8	
	2	300 8730 300	Φ12	9330	150	44	485.20
	2a				75	8	
	3	200 2830 200	Φ10	3360	150	46	181.40
	3a				75	8	
	4	200 2830 200	Φ10	3360	150	44	174.70
	4a				75	8	
	5	200 2830 200	Φ10	3360	150	96	322.60
	6	3430 ~3680 250	Φ12	3680 ~3930	150	68	250.20 ~267.20
	7	3310~3560 250	Φ12	3690 ~3940	150	68	250.90 ~267.90
	8	3430 ~3680 150	Φ10	3710 ~3960	150	50	185.50 ~198.00
	9	3310~3560 150	Φ10	3720 ~3970	150	50	186.00 ~198.50
	10	3430 ~3680 150	Φ10	3710 ~3960	150	36	133.60 ~142.60
	11	3310~3560 150	Φ10	3720 ~3970	150	36	133.90 ~142.90
	12	3310~3560 150	Φ10	3720 ~3970	150	68	253.00 ~270.00
	13	680 45°	Φ12	1330	300	112	149.00
	14	250 2830 250	Φ12	3330	150	36	119.90
15	250 2830 250	Φ12	3330	150	36	119.90	
16	350 8730 350	Φ14	9430	150	21	198.00	
17	250 8730 250	Φ12	9230	150	21	193.80	
18	250 2830 250	Φ12	3330	150	52	173.20	

材料表

构件号	钢筋 (kg)					混凝土	
	Φ10	Φ12	Φ12	Φ14	合计	等级	体积 (m³)
9号化粪池	1547.6 ~1594.8		468.9		2017 ~2064	C25	16.9~18.0
10号化粪池	941.6 ~976.8	1256.0 ~1281.7	580.3		2778 ~2839		20.0~21.2
11号化粪池	969.1 ~1006.1	132.3	1862.1 ~1892.2	239.6	3203 ~3270		23.0~24.4

钢筋表							
构件号	钢筋编号	简图	直径 (mm)	长度 (mm)	间距 (mm)	根数	共长 (m)
6号化粪池	1 1a		Φ12	6330	150/75	34/8	265.90
	2 2a		Φ12	6330	150/75	30/8	240.50
	3 3a		Φ12	2930	150/75	34/8	123.10
	4 4a		Φ12	2930	150/75	30/8	111.30
	5		Φ10	2860	150	68	194.50
	6		Φ12	2780 ~3030	150	46	127.90 ~139.40
	7		Φ12	2710 ~2960	150	46	124.70 ~136.20
	8		Φ10	2810 ~3060	150	37	104.00 ~113.20
	9		Φ10	2740 ~2990	150	37	101.40 ~110.60
	10		Φ12	2780 ~3030	150	28	77.80 ~84.80
	11		Φ12	2710 ~2960	150	28	75.90 ~82.90
	12		Φ10	2740 ~2990	150	56	153.40 ~167.40
	13		Φ12	1330	300	83	110.40
	14		Φ12	2830	150	23	65.10
	15		Φ12	2830	150	23	65.10
	16		Φ12	6230	150	17	105.90
	17		Φ12	6230	150	17	105.90
	18		Φ12	2830	150	34	96.20

钢筋表							
构件号	钢筋编号	简图	直径 (mm)	长度 (mm)	间距 (mm)	根数	共长 (m)
7号化粪池	1 1a		Φ12	6330	150/75	34/8	265.90
	2 2a		Φ12	6330	150/75	30/8	240.50
	3 3a		Φ12	3430	150/75	34/8	144.10
	4 4a		Φ12	3430	150/75	30/8	130.30
	5		Φ10	3360	150	68	228.50
	6		Φ12	2780 ~3030	150	46	127.90 ~139.40
	7		Φ12	2710 ~2960	150	46	124.70 ~136.20
	8		Φ10	2810 ~3060	150	37	104.00 ~113.20
	9		Φ10	2740 ~2990	150	37	101.40 ~110.60
	10		Φ12	2780 ~3030	150	36	100.10 ~109.10
	11		Φ12	2710 ~2960	150	36	97.60 ~106.60
	12		Φ10	2740 ~2990	150	68	186.30 ~203.30
	13		Φ12	1330	300	92	122.40
	14		Φ12	3330	150	23	76.60
	15		Φ12	3330	150	23	76.60
	16		Φ14	6430	150	21	135.00
	17		Φ12	6230	150	21	130.80
	18		Φ12	3330	150	34	113.20

钢筋表							
构件号	钢筋编号	简图	直径 (mm)	长度 (mm)	间距 (mm)	根数	共长 (m)
8号化粪池	1 1a		Φ12	6330	150/75	40/8	303.80
	2 2a		Φ12	6330	150/75	36/8	278.50
	3 3a		Φ12	3430	150/75	40/8	164.60
	4 4a		Φ12	3430	150/75	36/8	150.90
	5		Φ10	3360	150	80	268.80
	6		Φ12	3180 ~3430	150	46	146.30 ~157.80
	7		Φ12	3110 ~3360	150	46	143.10 ~154.60
	8		Φ10	3210 ~3460	150	37	118.80 ~128.00
	9		Φ10	3140 ~3390	150	37	116.20 ~125.40
	10		Φ12	3180 ~3430	150	36	114.50 ~123.50
	11		Φ12	3110 ~3360	150	36	112.00 ~121.00
	12		Φ10	3140 ~3390	150	68	213.50 ~230.50
	13		Φ12	1330	300	92	122.40
	14		Φ12	3330	150	23	76.60
	15		Φ12	3330	150	23	76.60
	16		Φ14	6430	150	21	135.00
	17		Φ12	6230	150	21	130.80
	18		Φ12	3330	150	34	113.20

材料表

构件号	钢筋 (kg)					合计	混凝土	
	Φ10	Φ12	Φ12	Φ14			等级	体积 (m³)
6号化粪池	341.4 ~361.4	98.0	1407.8 ~1440.6			1847 ~1900	C25	12.4 ~13.4
7号化粪池	382.7 ~404.5	108.7	1445.9 ~1482.3	163.4		2101 ~2159		13.5 ~14.5
8号化粪池	442.6 ~464.4	108.7	1608.1 ~1644.5	163.4		2323 ~2381		15.2 ~16.3

6号~8号钢筋混凝土化粪池钢筋表及材料表  
 (用于无地下水, 顶面可过汽车, 无覆土)  
 审核: 孙秉成 校对: 武明美 设计: 王松岭 页 75

图集号 03S702

钢筋表								钢筋表								钢筋表										
构件号	钢筋编号	简图	直径 (mm)	长度 (mm)	间距 (mm)	根数	共长 (m)	构件号	钢筋编号	简图	直径 (mm)	长度 (mm)	间距 (mm)	根数	共长 (m)	构件号	钢筋编号	简图	直径 (mm)	长度 (mm)	间距 (mm)	根数	共长 (m)			
9号化粪池	1	1a		Φ12	6330	150/75	44/8	329.20	10号化粪池	1	1a		Φ12	7730	150/75	46/8	417.40	11号化粪池	1	1a		Φ14	9430	150/75	46/8	509.20
	2	2a		Φ12	6330	150/75	40/8	303.80		2	2a		Φ12	7730	150/75	42/8	386.50		2	2a		Φ12	9330	150/75	42/8	466.50
	3	3a		Φ12	3430	150/75	44/8	178.40		3	3a		Φ12	3430	150/75	46/8	185.20		3	3a		Φ12	3430	150/75	46/8	185.20
	4	4a		Φ12	3430	150/75	40/8	164.60		4	4a		Φ12	3430	150/75	42/8	171.50		4	4a		Φ12	3430	150/75	42/8	171.50
	5			Φ10	3360	150	88	295.70		5			Φ10	3360	150	92	309.10		5			Φ10	3360	150	92	309.10
	6			Φ12	3580 ~ 3830	150	46	164.70 ~ 176.20		6			Φ14	3730 ~ 3980	150	58	216.30 ~ 230.80		6			Φ14	3730 ~ 3980	150	68	253.60 ~ 270.60
	7			Φ12	3510 ~ 3760	150	46	161.50 ~ 173.00		7			Φ12	3610 ~ 3860	150	58	209.40 ~ 223.90		7			Φ12	3610 ~ 3860	150	68	245.50 ~ 262.50
	8			Φ10	3610 ~ 3860	150	37	133.60 ~ 142.80		8			Φ10	3710 ~ 3960	150	44	163.20 ~ 174.20		8			Φ10	3710 ~ 3960	150	50	185.50 ~ 198.00
	9			Φ10	3540 ~ 3790	150	37	131.00 ~ 140.20		9			Φ10	3640 ~ 3890	150	44	160.20 ~ 171.20		9			Φ10	3640 ~ 3890	150	50	182.00 ~ 194.50
	10			Φ12	3580 ~ 3830	150	36	128.90 ~ 137.90		10			Φ12	3680 ~ 3930	150	36	132.50 ~ 141.50		10			Φ12	3680 ~ 3930	150	36	132.50 ~ 141.50
	11			Φ12	3510 ~ 3760	150	36	126.40 ~ 135.40		11			Φ12	3610 ~ 3860	150	36	130.00 ~ 139.00		11			Φ12	3610 ~ 3860	150	36	130.00 ~ 139.00
	12			Φ10	3540 ~ 3790	150	68	240.70 ~ 257.70		12			Φ10	3640 ~ 3890	150	68	247.50 ~ 264.50		12			Φ10	3640 ~ 3890	150	68	247.50 ~ 264.50
	13			Φ12	1330	300	92	122.40		13			Φ12	1330	300	101	134.30		13			Φ12	1330	300	112	149.00
	14			Φ12	3330	150	23	76.60		14			Φ14	3530	150	29	102.40		14			Φ14	3530	150	36	127.10
	15			Φ12	3330	150	23	76.60		15			Φ12	3330	150	29	102.40		15			Φ12	3330	150	36	119.90
	16			Φ14	6430	150	21	135.00		16			Φ14	7830	150	21	164.40		16			Φ14	9430	150	21	198.00
	17			Φ12	6230	150	21	130.80		17			Φ12	7630	150	21	160.20		17			Φ12	9230	150	21	193.80
	18			Φ12	3330	150	34	113.20		18			Φ12	3330	150	42	139.90		18			Φ12	3330	150	52	173.20

材料表

构件号	钢筋 (kg)					混凝土	
	Φ10	Φ12	Φ12	Φ14	合计	等级	体积 (m³)
9号化粪池	494.2 ~ 516.1	108.7	1735.8 ~ 1772.2	163.4	2502 ~ 2560	C25	16.9 ~ 18.0
10号化粪池	543.0 ~ 567.0	119.3	1807.1 ~ 1835.9	584.6 ~ 602.1	3054 ~ 3124		20.0 ~ 21.2
11号化粪池	570.2 ~ 596.1	132.3	1614.5 ~ 1645.5	1316.4 ~ 1336.9	3633 ~ 3711		23.0 ~ 24.4

9号~11号钢筋混凝土化粪池钢筋表及材料表  
 (用于无地下水, 顶面可过汽车, 无覆土)  
 审核: 张秉成 校对: 武明美 设计: 王松涛 页: 76

钢筋表							
构件号	钢筋编号	简图	直径 (mm)	长度 (mm)	间距 (mm)	根数	共长 (m)
6号化粪池	1 1a		Φ12	6330	150/75	34/8	265.90
	2 2a		Φ10	6260	150/75	32/8	250.40
	3 3a		Φ12	2930	150/75	34/8	123.10
	4 4a		Φ10	2860	150/75	32/8	114.40
	5		Φ10	2860	150	72	205.90
	6		Φ12	2780 ~ 3030	150	46	127.90 ~ 139.40
	7		Φ10	2820 ~ 3070	150	46	129.70 ~ 141.20
	8		Φ10	2810 ~ 3060	150	37	104.00 ~ 113.20
	9		Φ10	2820 ~ 3070	150	37	104.30 ~ 113.60
	10		Φ12	2780 ~ 3030	150	28	77.80 ~ 84.80
	11		Φ10	2820 ~ 3070	150	28	79.00 ~ 86.00
	12		Φ10	2820 ~ 3070	150	56	157.90 ~ 171.90
	13		Φ10	1210	300	83	100.40
	14		Φ12	2830	150	23	65.10
	15		Φ12	2830	150	23	65.10
	16		Φ12	6230	150	17	105.90
	17		Φ12	6230	150	17	105.90
	18		Φ12	2830	150	34	96.20

钢筋表							
构件号	钢筋编号	简图	直径 (mm)	长度 (mm)	间距 (mm)	根数	共长 (m)
7号化粪池	1 1a		Φ12	6330	150/75	34/8	265.90
	2 2a		Φ10	6260	150/75	32/8	250.40
	3 3a		Φ12	3430	150/75	34/8	144.10
	4 4a		Φ10	3360	150/75	32/8	134.40
	5		Φ10	3360	150	72	241.90
	6		Φ12	2780 ~ 3030	150	46	127.90 ~ 139.40
	7		Φ10	2820 ~ 3070	150	46	129.70 ~ 141.20
	8		Φ10	2810 ~ 3060	150	37	104.00 ~ 113.20
	9		Φ10	2820 ~ 3070	150	37	104.30 ~ 113.60
	10		Φ12	2780 ~ 3030	150	36	100.10 ~ 109.10
	11		Φ10	2820 ~ 3070	150	36	101.50 ~ 110.50
	12		Φ10	2820 ~ 3070	150	68	191.80 ~ 208.80
	13		Φ10	1210	300	92	111.30
	14		Φ12	3330	150	23	76.60
	15		Φ12	3330	150	23	76.60
	16		Φ12	6230	150	21	130.80
	17		Φ12	6230	150	21	130.80
	18		Φ12	3330	150	34	113.20

钢筋表							
构件号	钢筋编号	简图	直径 (mm)	长度 (mm)	间距 (mm)	根数	共长 (m)
8号化粪池	1 1a		Φ12	6330	150/75	38/8	291.20
	2 2a		Φ10	6260	150/75	36/8	275.40
	3 3a		Φ12	3430	150/75	38/8	157.80
	4 4a		Φ10	3360	150/75	36/8	147.80
	5		Φ10	3360	150	80	268.80
	6		Φ12	3180 ~ 3430	150	46	146.30 ~ 157.80
	7		Φ10	3220 ~ 3470	150	46	148.10 ~ 159.60
	8		Φ10	3210 ~ 3460	150	37	118.80 ~ 128.00
	9		Φ10	3220 ~ 3470	150	37	119.10 ~ 128.40
	10		Φ12	3180 ~ 3430	150	36	114.50 ~ 123.50
	11		Φ10	3220 ~ 3470	150	36	115.90 ~ 124.90
	12		Φ10	3220 ~ 3470	150	68	219.00 ~ 236.00
	13		Φ10	1210	300	92	111.30
	14		Φ12	3330	150	23	76.60
	15		Φ12	3330	150	23	76.60
	16		Φ12	6230	150	21	130.80
	17		Φ12	6230	150	21	130.80
	18		Φ12	3330	150	34	113.20

材料表

构件号	钢筋 (kg)			混凝土	
	Φ10	Φ12	合计	等级	体积 (m³)
6号化粪池	768.8 ~ 800.3	917.2 ~ 933.6	1686 ~ 1734	C25	12.4 ~ 13.4
7号化粪池	844.9 ~ 879.4	1035.4 ~ 1053.6	1880 ~ 1933		13.5 ~ 14.5
8号化粪池	940.4 ~ 975.0	1099.2 ~ 1117.4	2040 ~ 2092		15.2 ~ 16.3

6号~8号钢筋混凝土化粪池钢筋表及材料表  
 (用于有地下水, 顶面不过汽车, 无覆土)  
 审核: 张来成 校对: 张明美 设计: 王松生 页 77

钢筋表							钢筋表							钢筋表									
构件号	钢筋编号	简图	直径 (mm)	长度 (mm)	间距 (mm)	根数	共长 (m)	构件号	钢筋编号	简图	直径 (mm)	长度 (mm)	间距 (mm)	根数	共长 (m)	构件号	钢筋编号	简图	直径 (mm)	长度 (mm)	间距 (mm)	根数	共长 (m)
9号化粪池	1		Φ12	6330	150	44	329.20	10号化粪池	1		Φ12	7730	150	46	417.40	11号化粪池	1		Φ14	9430	150	46	509.20
	2		Φ10	6260	150	42	313.00		2		Φ12	7730	150	44	402.00		2		Φ12	9330	150	44	485.20
	3		Φ12	3430	150	44	178.40		3		Φ12	3430	150	46	185.20		3		Φ12	3430	150	46	185.20
	4		Φ10	3360	150	42	168.00		4		Φ10	3360	150	44	174.70		4		Φ10	3360	150	44	174.70
	5		Φ10	3360	150	92	309.10		5		Φ10	3360	150	96	322.60		5		Φ10	3360	150	96	322.60
	6		Φ12	3580 ~3830	150	46	164.70 ~176.20		6		Φ14	3730 ~3980	150	58	216.30 ~230.80		6		Φ14	3730 ~3980	150	68	253.60 ~270.60
	7		Φ10	3620 ~3870	150	46	166.50 ~178.00		7		Φ12	3690 ~3940	150	58	214.00 ~228.50		7		Φ12	3690 ~3940	150	68	250.90 ~267.90
	8		Φ10	3610 ~3860	150	37	133.60 ~142.80		8		Φ10	3710 ~3960	150	44	163.20 ~174.20		8		Φ10	3710 ~3960	150	50	185.50 ~198.00
	9		Φ10	3620 ~3870	150	37	133.90 ~143.20		9		Φ10	3720 ~3970	150	44	163.70 ~174.70		9		Φ10	3720 ~3970	150	50	186.00 ~198.50
	10		Φ12	3580 ~3830	150	36	128.90 ~137.90		10		Φ12	3680 ~3930	150	36	132.50 ~141.50		10		Φ12	3680 ~3930	150	36	132.50 ~141.50
	11		Φ10	3620 ~3870	150	36	130.30 ~139.30		11		Φ10	3720 ~3970	150	36	133.90 ~142.90		11		Φ10	3720 ~3970	150	36	133.90 ~142.90
	12		Φ10	3620 ~3870	150	68	246.20 ~263.20		12		Φ10	3720 ~3970	150	68	253.00 ~270.00		12		Φ10	3720 ~3970	150	68	253.00 ~270.00
	13		Φ10	1210	300	92	111.30		13		Φ12	1330	300	101	134.30		13		Φ12	1330	300	112	149.00
	14		Φ12	3330	150	23	76.60		14		Φ14	3530	150	29	102.40		14		Φ14	3530	150	36	127.10
	15		Φ12	3330	150	23	76.60		15		Φ12	3330	150	29	96.60		15		Φ12	3330	150	36	119.90
	16		Φ12	6230	150	21	130.80		16		Φ12	7630	150	21	160.20		16		Φ14	9430	150	21	198.00
	17		Φ12	6230	150	21	130.80		17		Φ12	7630	150	21	160.20		17		Φ12	9230	150	21	193.80
	18		Φ12	3330	150	34	113.20		18		Φ12	3330	150	42	139.90		18		Φ12	3330	150	52	173.20

材 料 表

构件号	钢 筋 (kg)					混 凝 土	
	Φ10	Φ12	Φ12	Φ14	合计	等级	体 积 (m³)
9号化粪池	1056.2 ~1090.8		1180.3 ~1198.5		2237 ~2289	C25	16.9 ~ 18.0
10号化粪池	747.2 ~776.9	119.3	1694.4 ~1715.2	385.3 ~403.2	2946 ~3015		20.0 ~ 21.2
11号化粪池	660.3 ~684.1	132.3	1531.5 ~1565.7	1316.4 ~1336.9	3641 ~3719		23.0 ~ 24.4

钢筋表							
构件号	钢筋编号	简图	直径 (mm)	长度 (mm)	间距 (mm)	根数	共长 (m)
6号化粪池	1	350 5730 350	Φ14	6430	150/75	34/8	270.10
	2	300 5730 300	Φ12	6330	150/75	30/8	240.50
	3	350 2330 350	Φ14	3030	150/75	34/8	127.30
	4	300 2330 300	Φ12	2930	150/75	30/8	111.30
	5	200 2330 200	Φ10	2860	150	68	194.50
	6	2530 ~ 2780 300	Φ14	2830 ~ 3080	150	46	130.20 ~ 141.70
	7	2330 ~ 2580 250	Φ12	2710 ~ 2960	150	46	124.70 ~ 136.20
	8	2530 ~ 2780 150	Φ10	2810 ~ 3060	150	37	104.00 ~ 113.20
	9	2330 ~ 2580 150	Φ10	2740 ~ 2990	150	37	101.40 ~ 110.60
	10	2530 ~ 2780 250	Φ12	2780 ~ 3030	150	28	77.80 ~ 84.80
	11	2330 ~ 2580 250	Φ12	2710 ~ 2960	150	28	75.90 ~ 82.90
	12	2330 ~ 2580 150	Φ10	2740 ~ 2990	150	56	153.40 ~ 167.40
	13	300 680 45°	Φ12	1330	300	83	110.40
	14	350 2330 350	Φ14	3030	150	23	69.70
	15	250 2330 250	Φ12	2830	150	23	65.10
	16	250 5730 250	Φ12	6230	150	17	105.90
	17	250 5730 250	Φ12	6230	150	17	105.90
	18	250 2330 250	Φ12	2830	150	34	96.20

钢筋表							
构件号	钢筋编号	简图	直径 (mm)	长度 (mm)	间距 (mm)	根数	共长 (m)
7号化粪池	1	350 5730 350	Φ14	6430	150/75	34/8	270.10
	2	300 5730 300	Φ12	6330	150/75	30/8	240.50
	3	350 2830 350	Φ14	3530	150/75	34/8	148.30
	4	300 2830 300	Φ12	3430	150/75	30/8	130.30
	5	200 2830 200	Φ10	3360	150	68	228.50
	6	2530 ~ 2780 300	Φ14	2830 ~ 3080	150	46	130.20 ~ 141.70
	7	2330 ~ 2580 250	Φ12	2710 ~ 2960	150	46	124.70 ~ 136.20
	8	2530 ~ 2780 150	Φ10	2810 ~ 3060	150	37	104.00 ~ 113.20
	9	2330 ~ 2580 150	Φ10	2740 ~ 2990	150	37	101.40 ~ 110.60
	10	2530 ~ 2780 250	Φ12	2780 ~ 3030	150	36	100.10 ~ 109.10
	11	2330 ~ 2580 250	Φ12	2710 ~ 2960	150	36	97.60 ~ 106.60
	12	2330 ~ 2580 150	Φ10	2740 ~ 2990	150	68	186.30 ~ 203.30
	13	300 680 45°	Φ12	1330	300	92	122.40
	14	350 2830 350	Φ14	3530	150	23	81.20
	15	250 2830 250	Φ12	3330	150	23	76.60
	16	350 5730 350	Φ14	6430	150	21	135.00
	17	250 5730 250	Φ12	6230	150	21	130.80
	18	250 2830 250	Φ12	3330	150	34	113.20

钢筋表							
构件号	钢筋编号	简图	直径 (mm)	长度 (mm)	间距 (mm)	根数	共长 (m)
8号化粪池	1	350 5730 350	Φ14	6430	150/75	40/8	308.60
	2	300 5730 300	Φ12	6330	150/75	36/8	278.50
	3	350 2830 350	Φ14	3530	150/75	40/8	169.40
	4	300 2830 300	Φ12	3430	150/75	36/8	150.90
	5	200 2830 200	Φ10	3360	150	80	268.80
	6	2930 ~ 3180 300	Φ14	3230 ~ 3480	150	46	148.60 ~ 160.10
	7	2730 ~ 2980 250	Φ12	3110 ~ 3360	150	46	143.10 ~ 154.60
	8	2930 ~ 3180 150	Φ10	3210 ~ 3460	150	37	118.80 ~ 128.00
	9	2730 ~ 2980 150	Φ10	3140 ~ 3390	150	37	116.20 ~ 125.40
	10	2930 ~ 3180 250	Φ12	3180 ~ 3430	150	36	114.50 ~ 123.50
	11	2730 ~ 2980 250	Φ12	3110 ~ 3360	150	36	112.00 ~ 121.00
	12	2730 ~ 2980 150	Φ10	3140 ~ 3390	150	68	213.50 ~ 230.50
	13	300 680 45°	Φ12	1330	300	92	122.40
	14	350 2830 350	Φ14	3530	150	23	81.20
	15	250 2830 250	Φ12	3330	150	23	76.60
	16	350 5730 350	Φ14	6430	150	21	135.00
	17	250 5730 250	Φ12	6230	150	21	130.80
	18	250 2830 250	Φ12	3330	150	34	113.20

材料表

构件号	钢筋 (kg)					混凝土	
	Φ10	Φ12	Φ12	Φ14	合计	等级	体积 (m³)
6号化粪池	341.4 ~ 361.4	98.0	890.9 ~ 913.6	722.7 ~ 736.6	2053 ~ 2110	C25	12.4 ~ 13.4
7号化粪池	382.7 ~ 404.5	108.7	900.3 ~ 926.5	925.4 ~ 939.3	2317 ~ 2379		13.5 ~ 14.5
8号化粪池	442.6 ~ 464.4	108.7	994.2 ~ 1020.4	1019.8 ~ 1033.7	2565 ~ 2627		15.2 ~ 16.3

6号~8号钢筋混凝土化粪池钢筋表及材料表  
 (用于有地下水, 顶面可过汽车, 无覆土)  
 审核: 张永成 校对: 王明美 设计: 王永生 页: 79

钢筋表

钢筋表

钢筋表

构件号	钢筋编号	简图	直径 (mm)	长度 (mm)	间距 (mm)	根数	共长 (m)
9号化粪池	1 1a		Φ14	6430	150/75	44/8	334.40
	2 2a		Φ12	6330	150/75	40/8	303.80
	3 3a		Φ14	3530	150/75	44/8	183.60
	4 4a		Φ12	3430	150/75	40/8	164.60
	5		Φ10	3360	150	88	295.70
	6		Φ14	3630 ~ 3880	150	46	167.00 ~ 178.50
	7		Φ12	3510 ~ 3760	150	46	161.50 ~ 173.00
	8		Φ10	3610 ~ 3860	150	37	133.60 ~ 142.80
	9		Φ10	3540 ~ 3790	150	37	131.00 ~ 140.20
	10		Φ12	3580 ~ 3830	150	36	128.90 ~ 137.90
	11		Φ12	3510 ~ 3760	150	36	126.40 ~ 135.40
	12		Φ10	3540 ~ 3790	150	68	240.70 ~ 257.70
	13		Φ12	1330	300	92	122.40
	14		Φ14	3530	150	23	81.20
	15		Φ12	3330	150	23	76.60
	16		Φ14	6430	150	21	135.00
	17		Φ12	6230	150	21	130.80
	18		Φ12	3330	150	34	113.20

构件号	钢筋编号	简图	直径 (mm)	长度 (mm)	间距 (mm)	根数	共长 (m)
10号化粪池	1 1a		Φ14	7830	150/75	46/8	422.80
	2 2a		Φ12	7730	150/75	42/8	386.50
	3 3a		Φ14	3530	150/75	46/8	190.60
	4 4a		Φ12	3430	150/75	42/8	171.50
	5		Φ10	3360	150	92	309.10
	6		Φ14	3730 ~ 3980	150	58	216.30 ~ 230.80
	7		Φ12	3610 ~ 3860	150	58	209.40 ~ 223.90
	8		Φ10	3710 ~ 3960	150	44	163.20 ~ 174.20
	9		Φ10	3640 ~ 3890	150	44	160.20 ~ 171.20
	10		Φ12	3680 ~ 3930	150	36	132.50 ~ 141.50
	11		Φ12	3610 ~ 3860	150	36	130.00 ~ 139.00
	12		Φ10	3640 ~ 3890	150	68	247.50 ~ 264.50
	13		Φ12	1330	300	101	134.30
	14		Φ14	3530	150	29	102.40
	15		Φ12	3330	150	29	96.60
	16		Φ14	7830	150	21	164.40
	17		Φ12	7630	150	21	160.20
	18		Φ12	3330	150	42	139.90

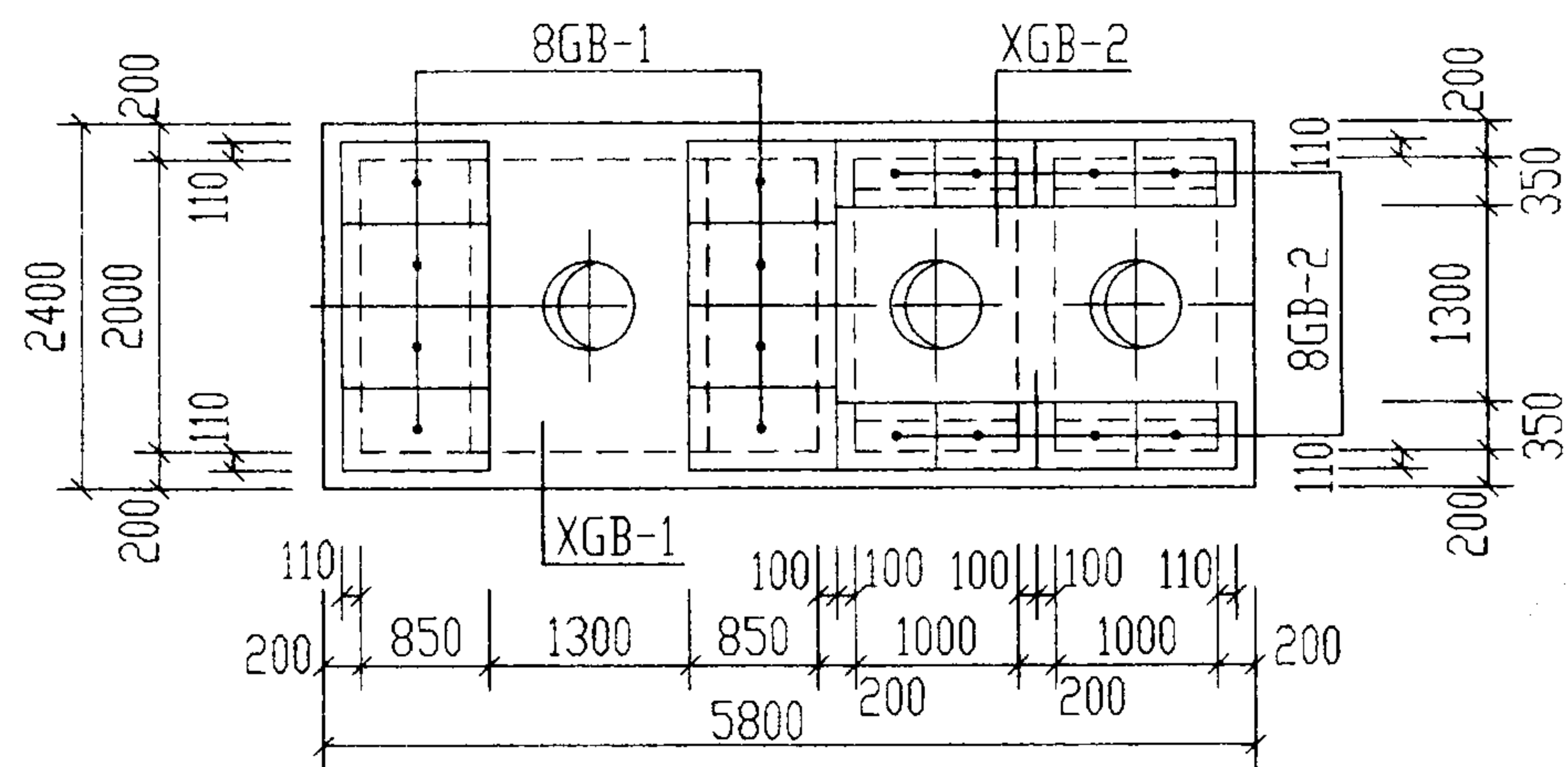
构件号	钢筋编号	简图	直径 (mm)	长度 (mm)	间距 (mm)	根数	共长 (m)
11号化粪池	1 1a		Φ16	9530	150/75	46/8	514.60
	2 2a		Φ12	9330	150/75	42/8	466.50
	3 3a		Φ14	3530	150/75	46/8	190.60
	4 4a		Φ12	3430	150/75	42/8	171.50
	5		Φ10	3360	150	92	309.10
	6		Φ16	3780 ~ 4030	150	68	257.00 ~ 274.00
	7		Φ12	3610 ~ 3860	150	68	245.50 ~ 262.50
	8		Φ10	3710 ~ 3960	150	50	185.50 ~ 198.00
	9		Φ10	3640 ~ 3890	150	50	182.00 ~ 194.50
	10		Φ12	3680 ~ 3930	150	36	132.50 ~ 141.50
	11		Φ12	3610 ~ 3860	150	36	130.00 ~ 139.00
	12		Φ10	3640 ~ 3890	150	68	247.50 ~ 264.50
	13		Φ12	1330	300	112	149.00
	14		Φ16	3630	150	36	130.70
	15		Φ12	3330	150	36	119.90
	16		Φ14	9430	150	21	198.00
	17		Φ12	9230	150	21	193.80
	18		Φ12	3330	150	52	173.20

材料表

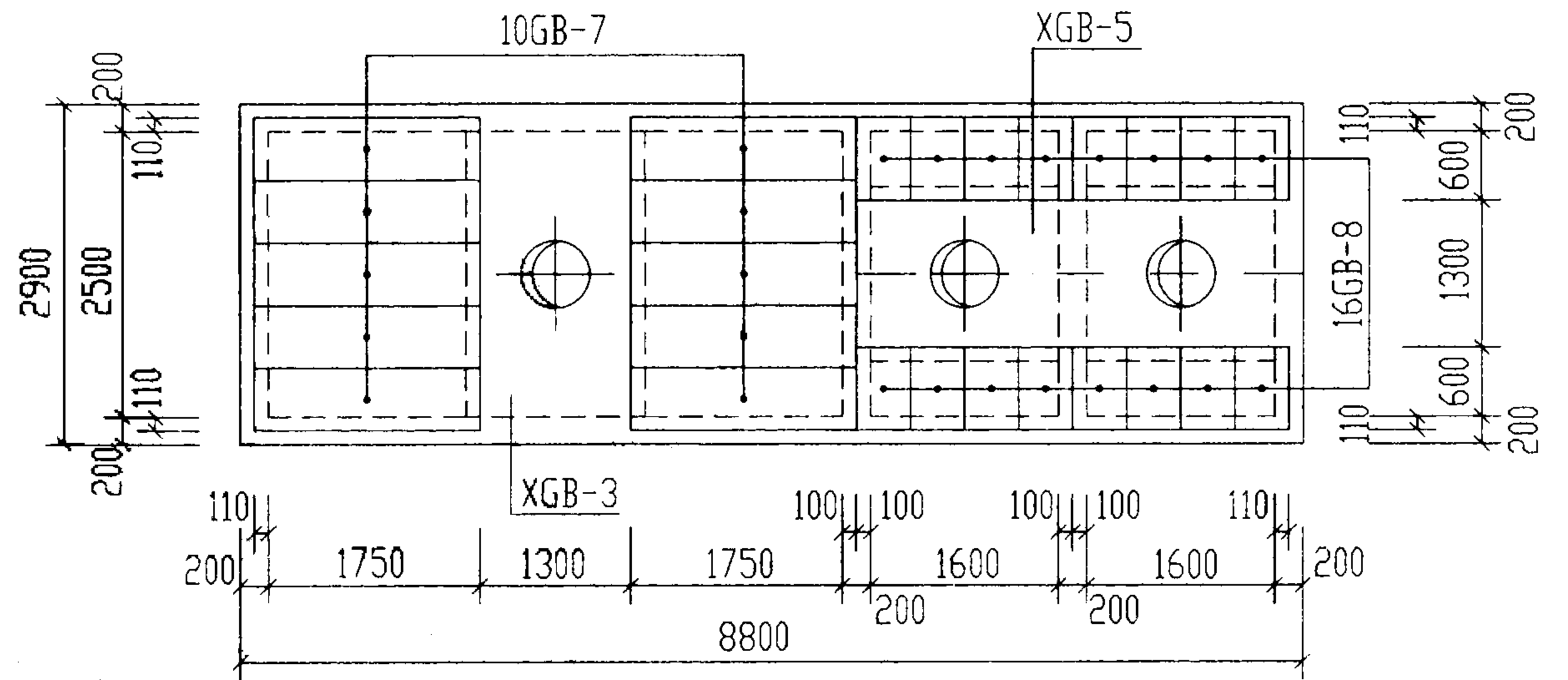
构件号	钢筋 (kg)						合计	混凝土	
	Φ10	Φ12	Φ12	Φ14	Φ16	等级		体积 (m³)	
9号化粪池	494.2 ~ 516.1	108.7	1070.8 ~ 1097.0	1090.5 ~ 1104.4			2764 ~ 2826	C25	16.9 ~ 18.0
10号化粪池	543.0 ~ 567.0	119.3	1266.8 ~ 1295.7	1326.8 ~ 1344.3			3256 ~ 3326		20.0 ~ 21.2
11号化粪池	570.2 ~ 596.1	132.3	1450.0 ~ 1481.1	470.2	1219.2 ~ 1246.0		3842 ~ 3926		23.0 ~ 24.4

9号~11号钢筋混凝土化粪池钢筋表及材料表  
 (用于有地下水, 顶面可过汽车, 无覆土)  
 审核: 邵头 校对: 武明美 设计: 王秋生 页: 80

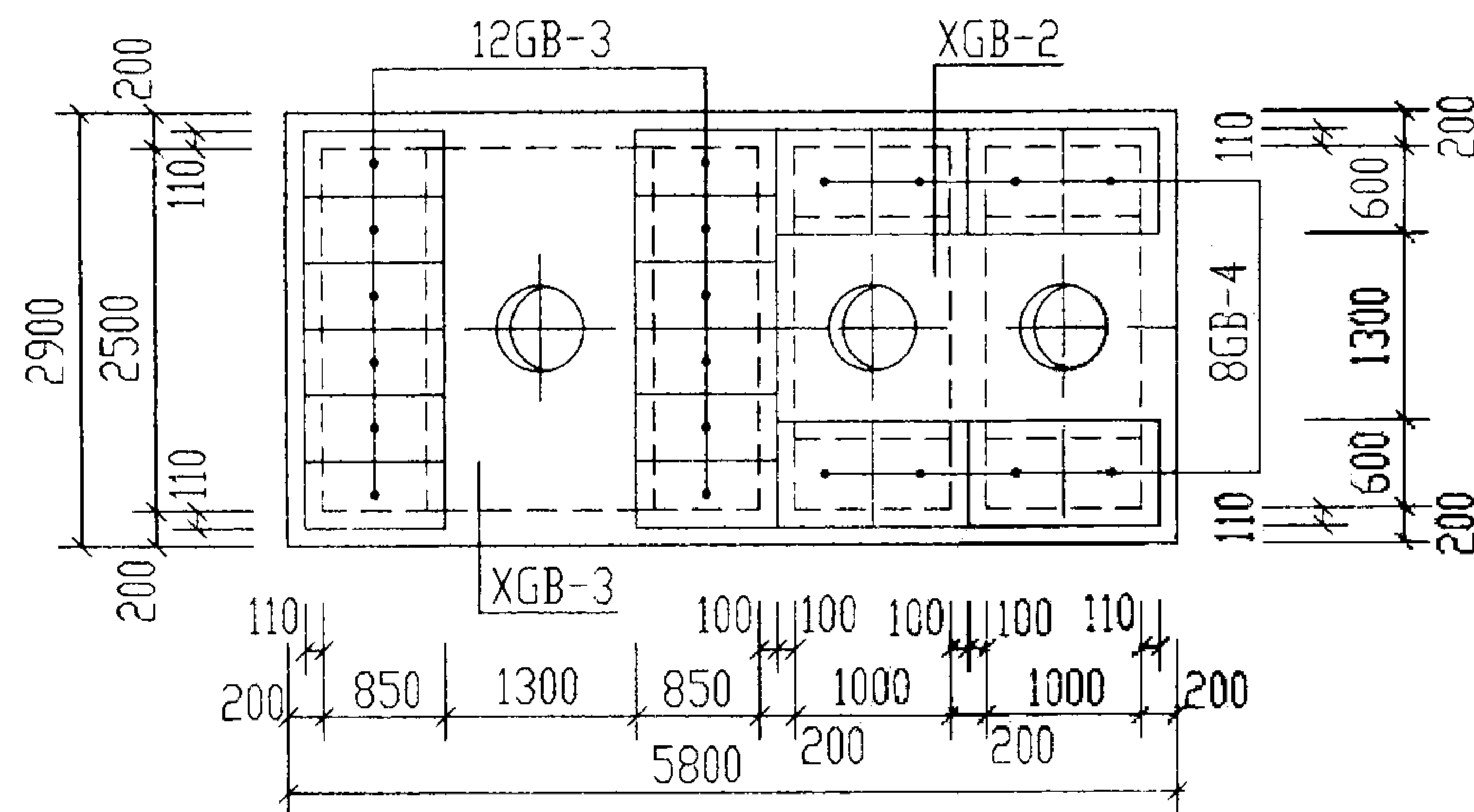




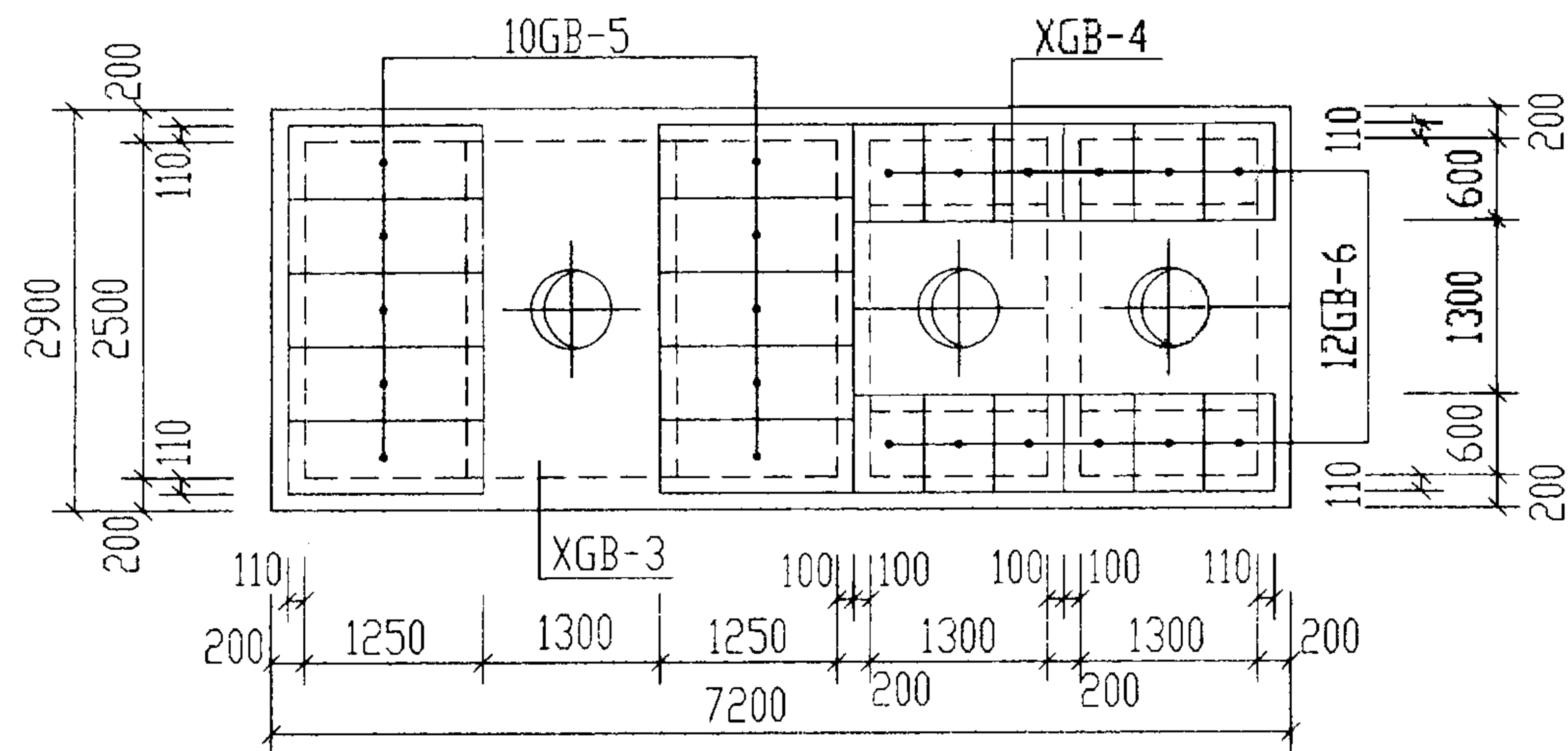
6号化粪池盖板平面布置图



11号化粪池盖板平面布置图



7号~9号化粪池盖板平面布置图



10号化粪池盖板平面布置图

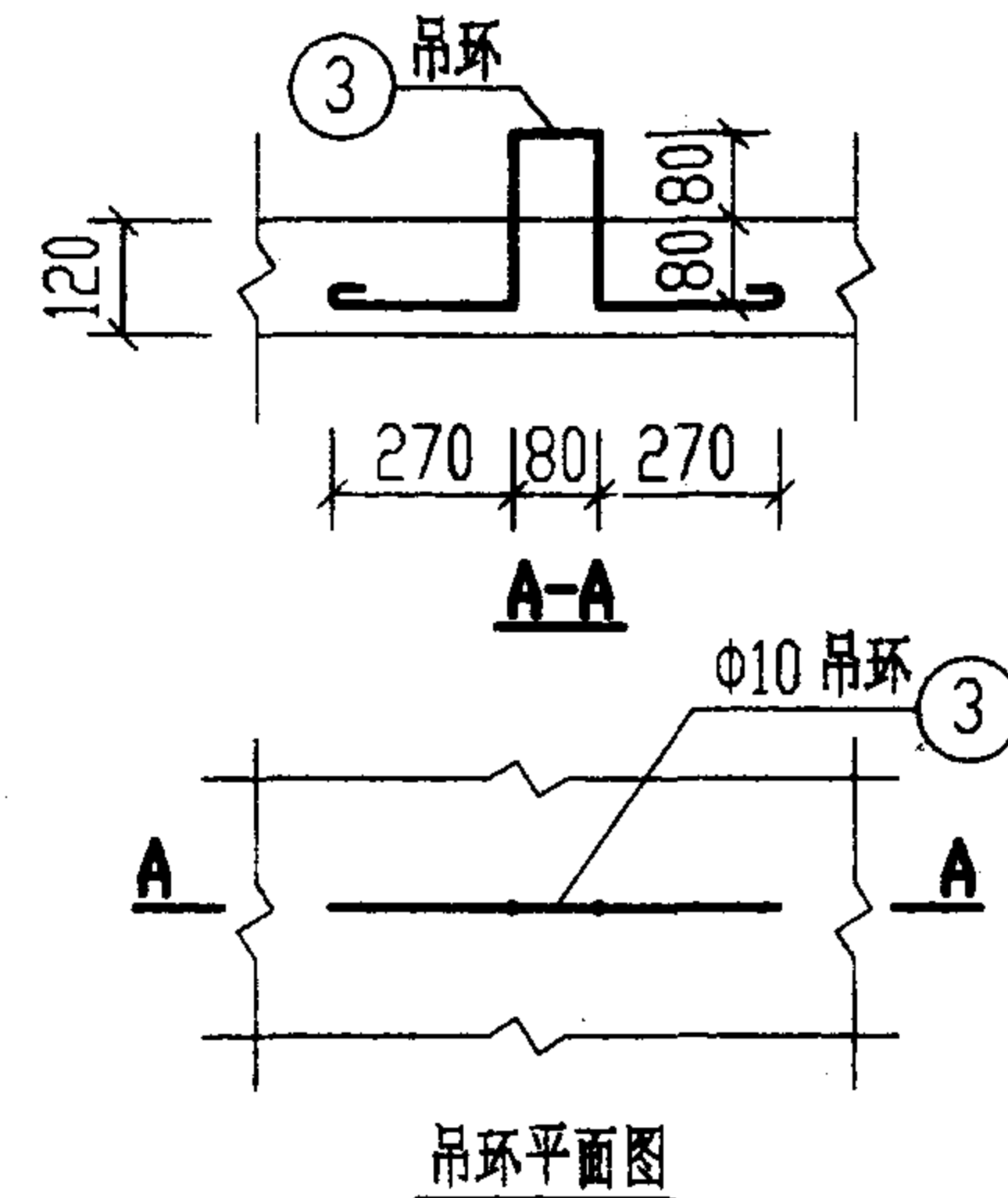
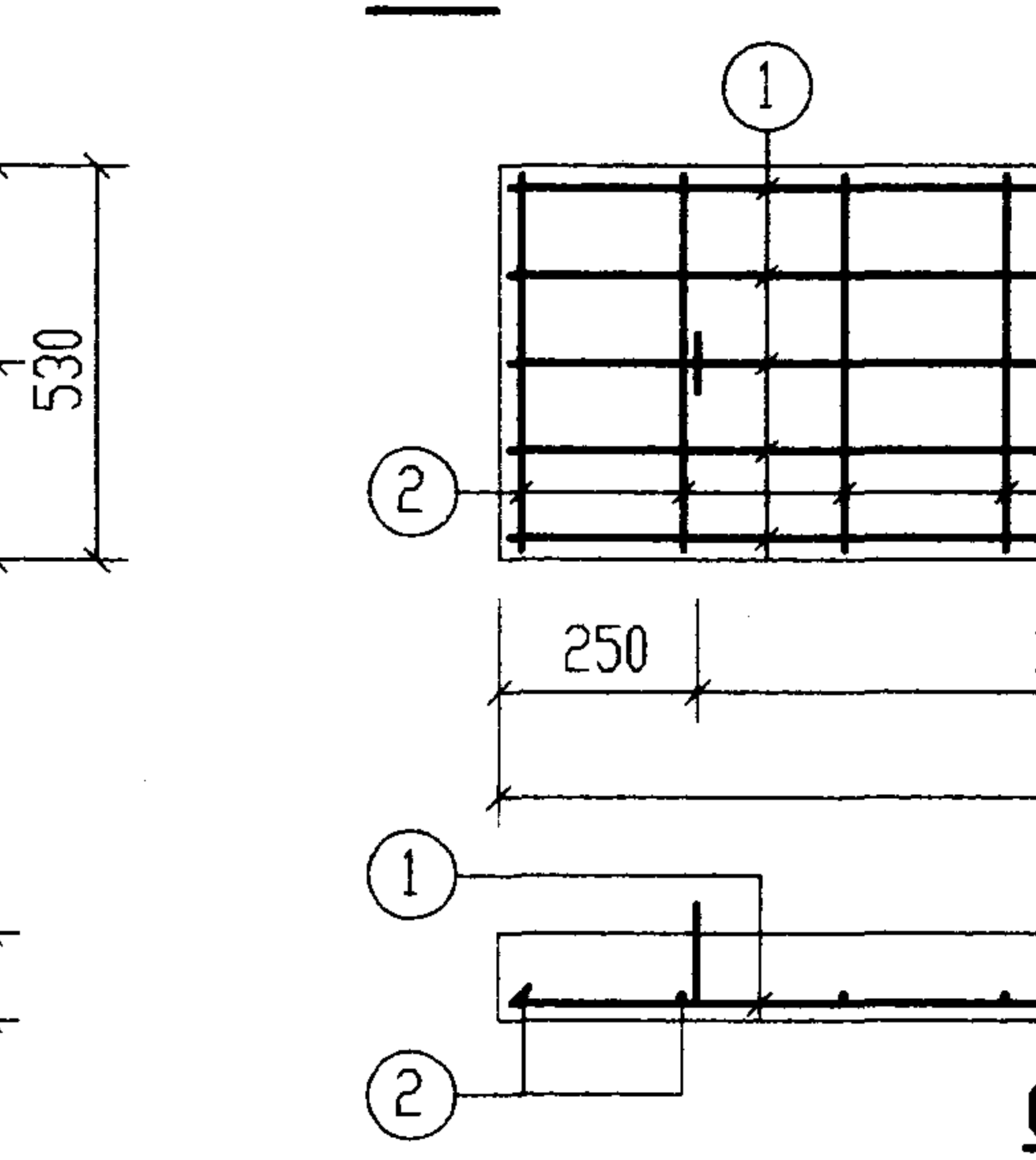
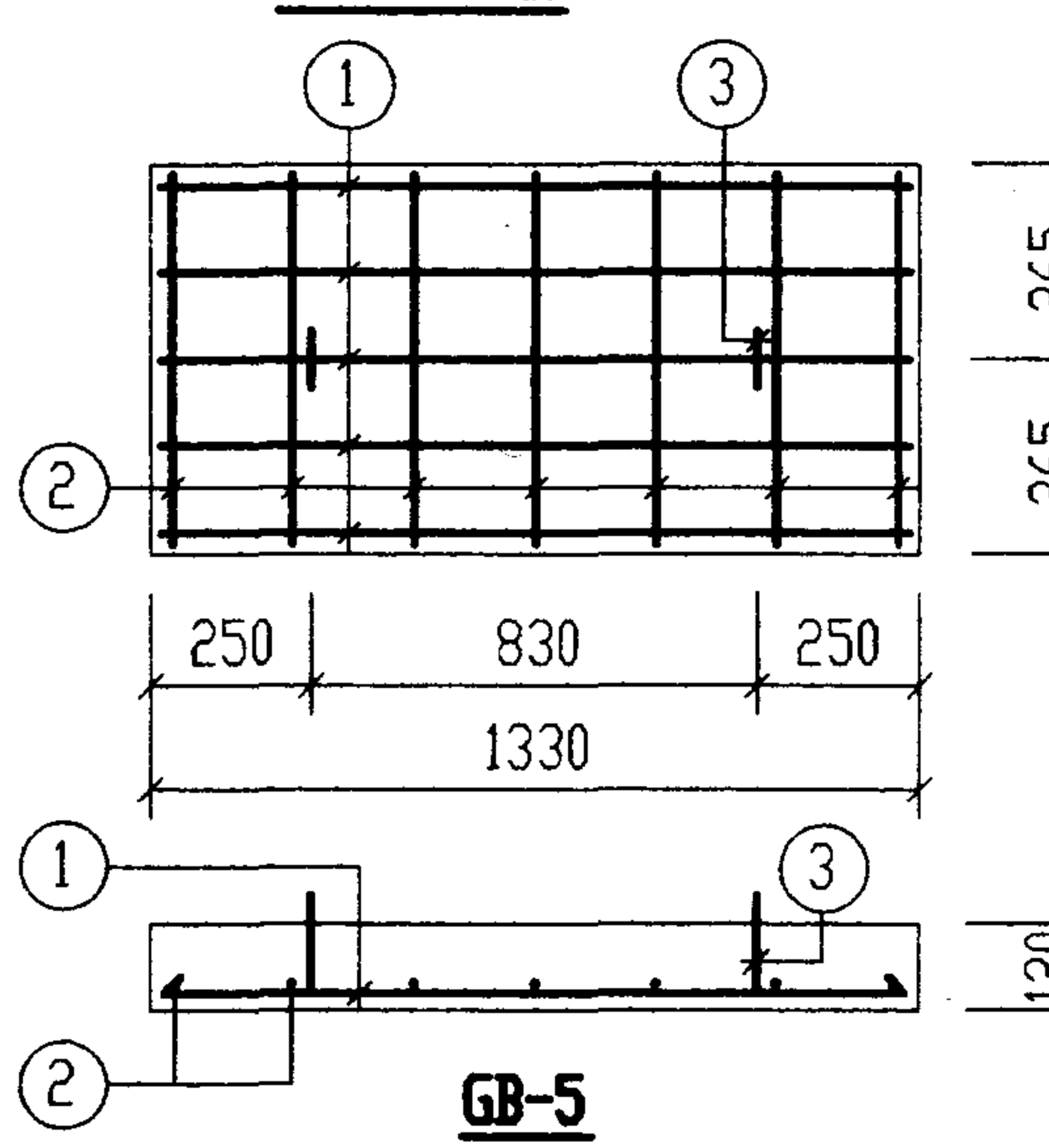
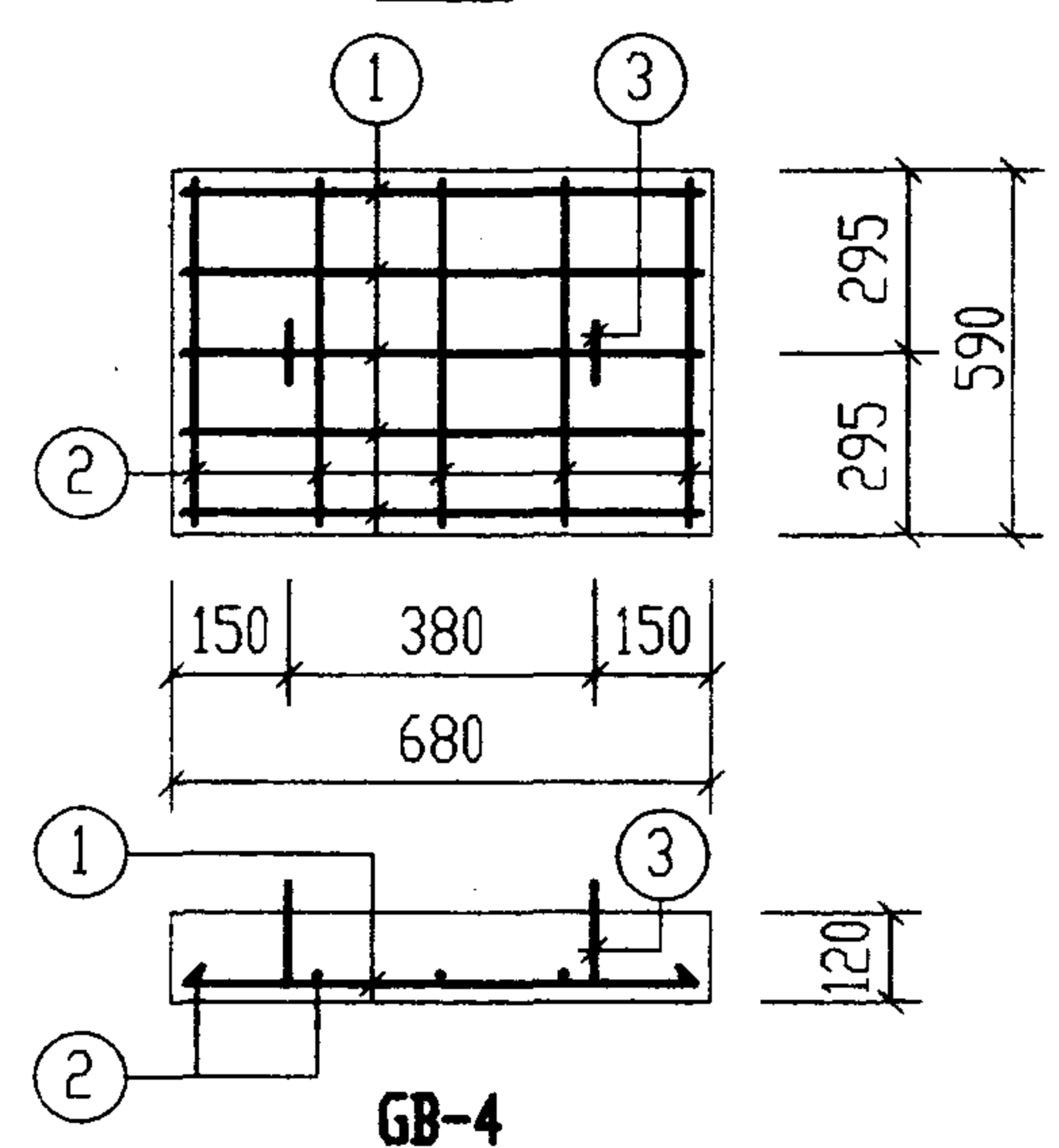
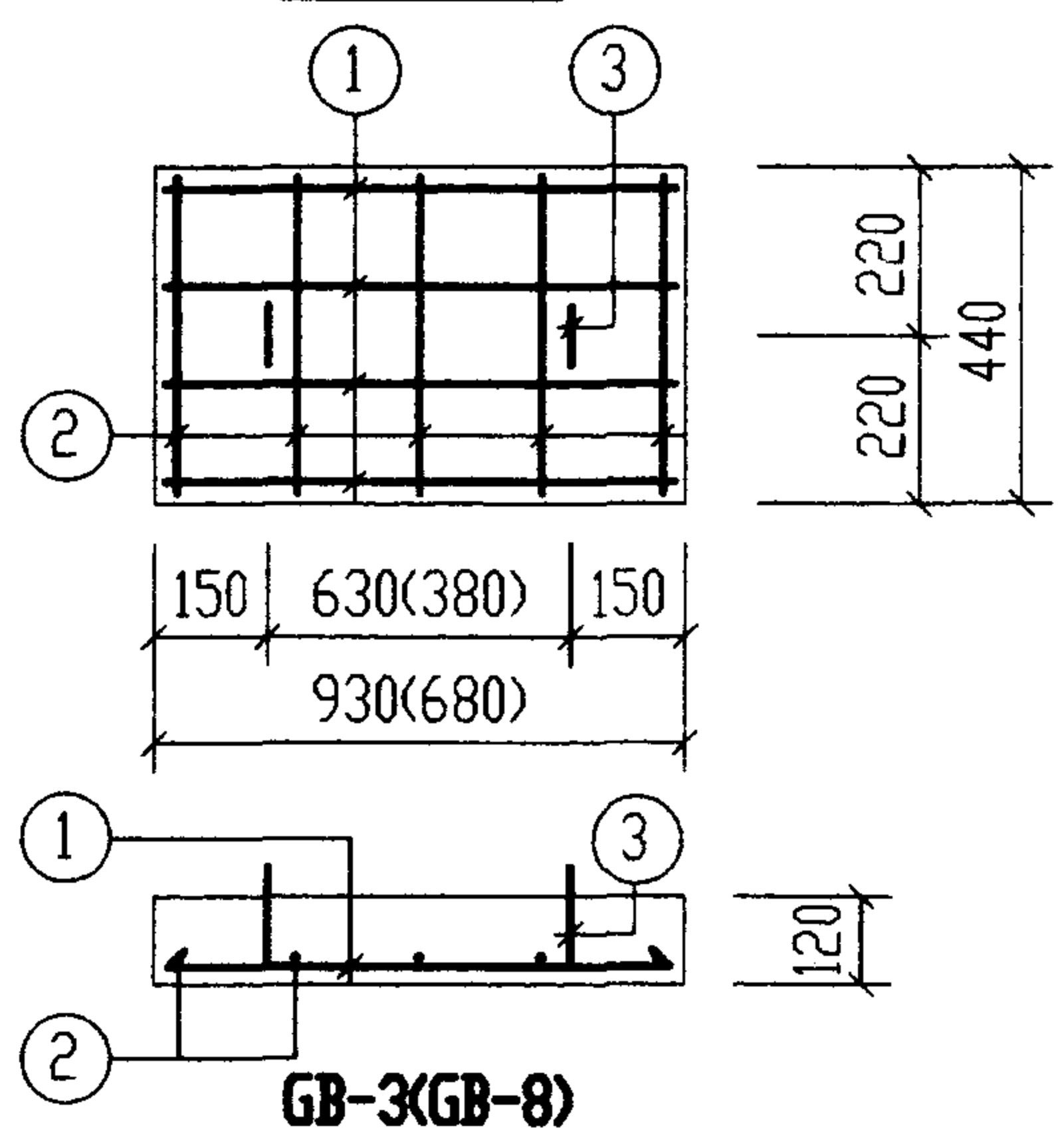
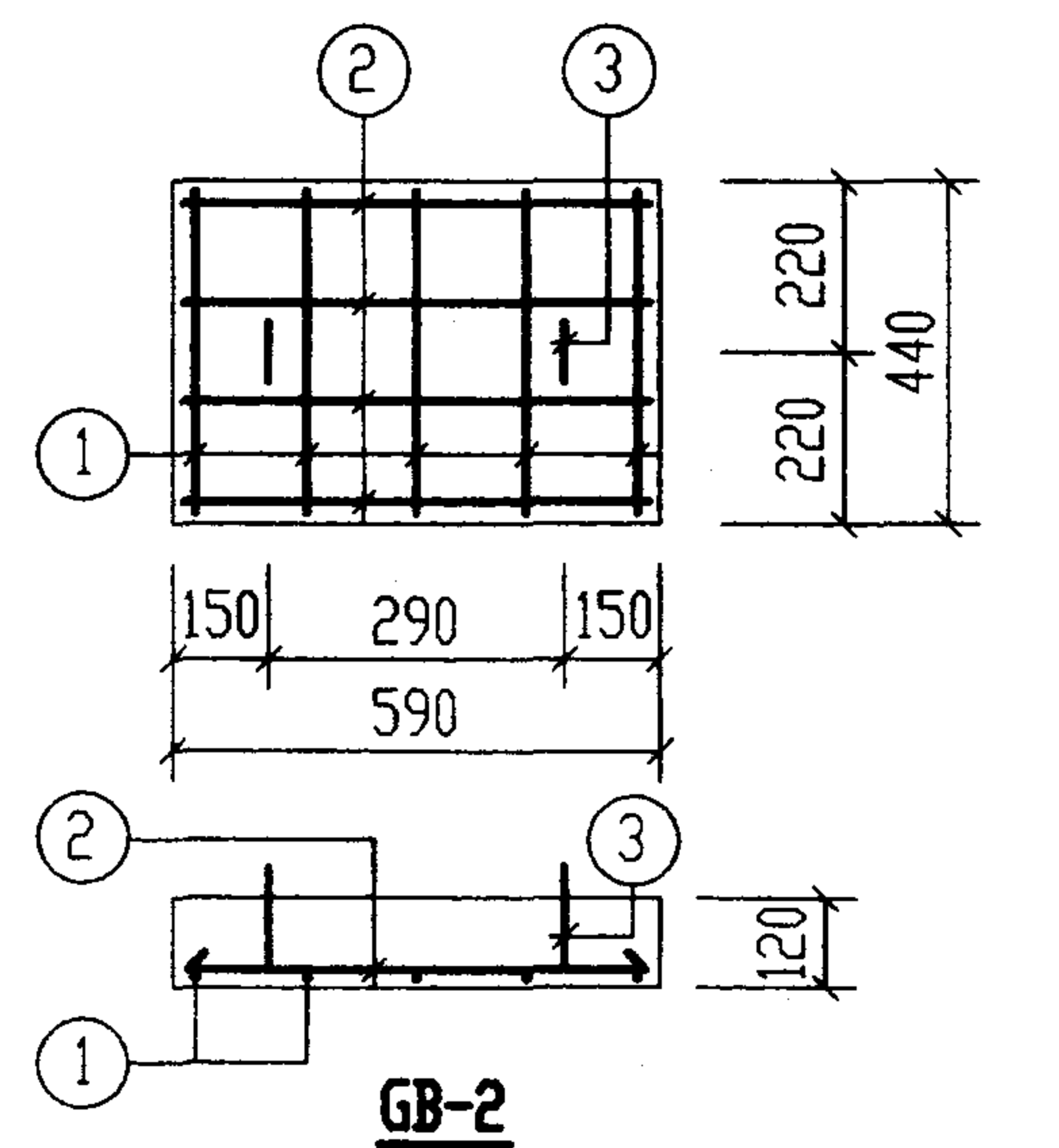
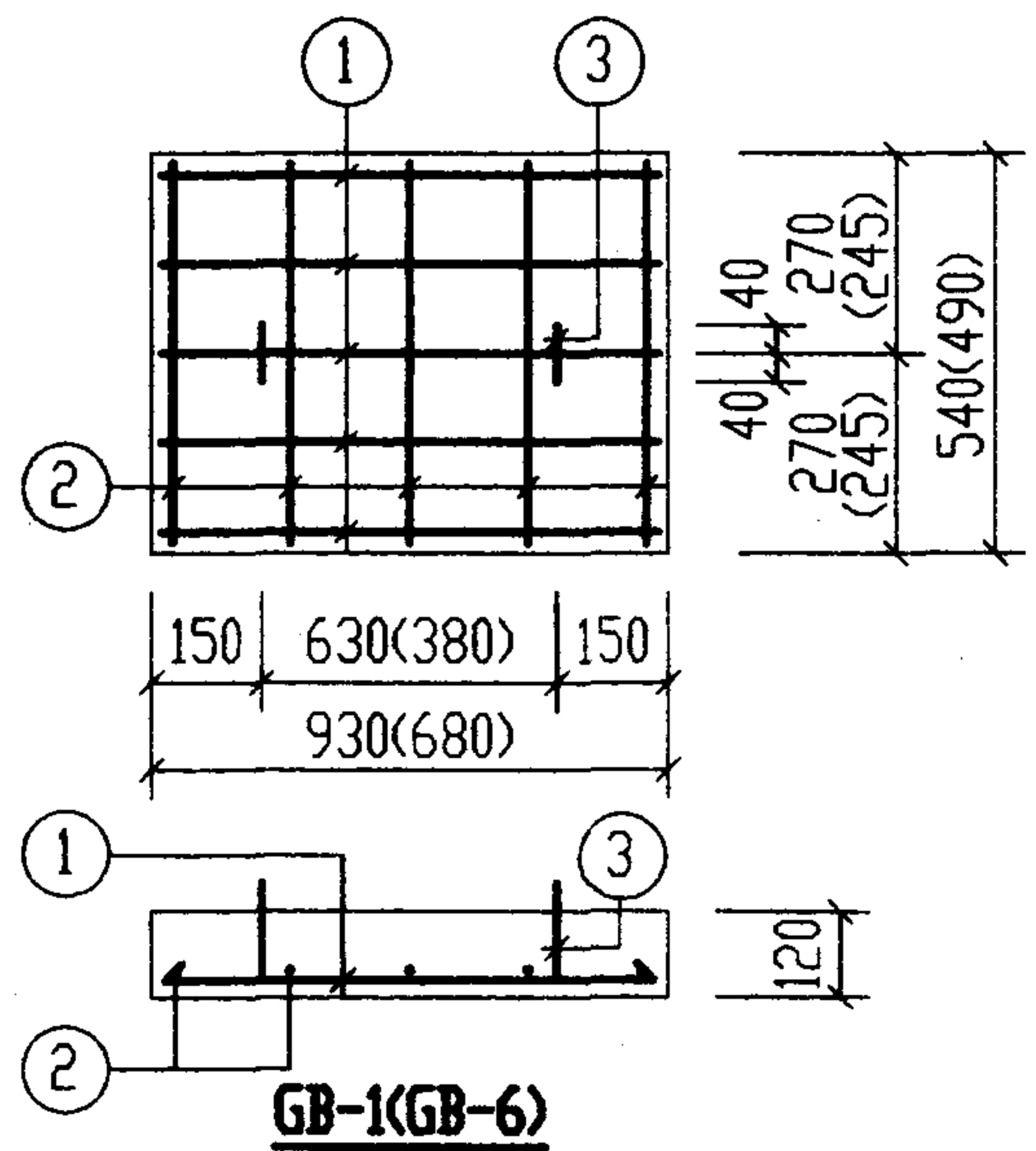
说明:

1. XGB-1~XGB-5为现浇盖板。
2. GB-1~GB-8为预制盖板。
3. 现浇盖板配筋图, 钢筋表及材料表见第83~86页。
4. 预制盖板配筋图, 钢筋表及材料表见第82页。

6号~11号钢筋混凝土化粪池盖板平面布置图(一)		图集号	03S702
(顶面不过汽车, 无覆土)		页	81
审核	邵奕峰	校对	武明美
设计	王松生		

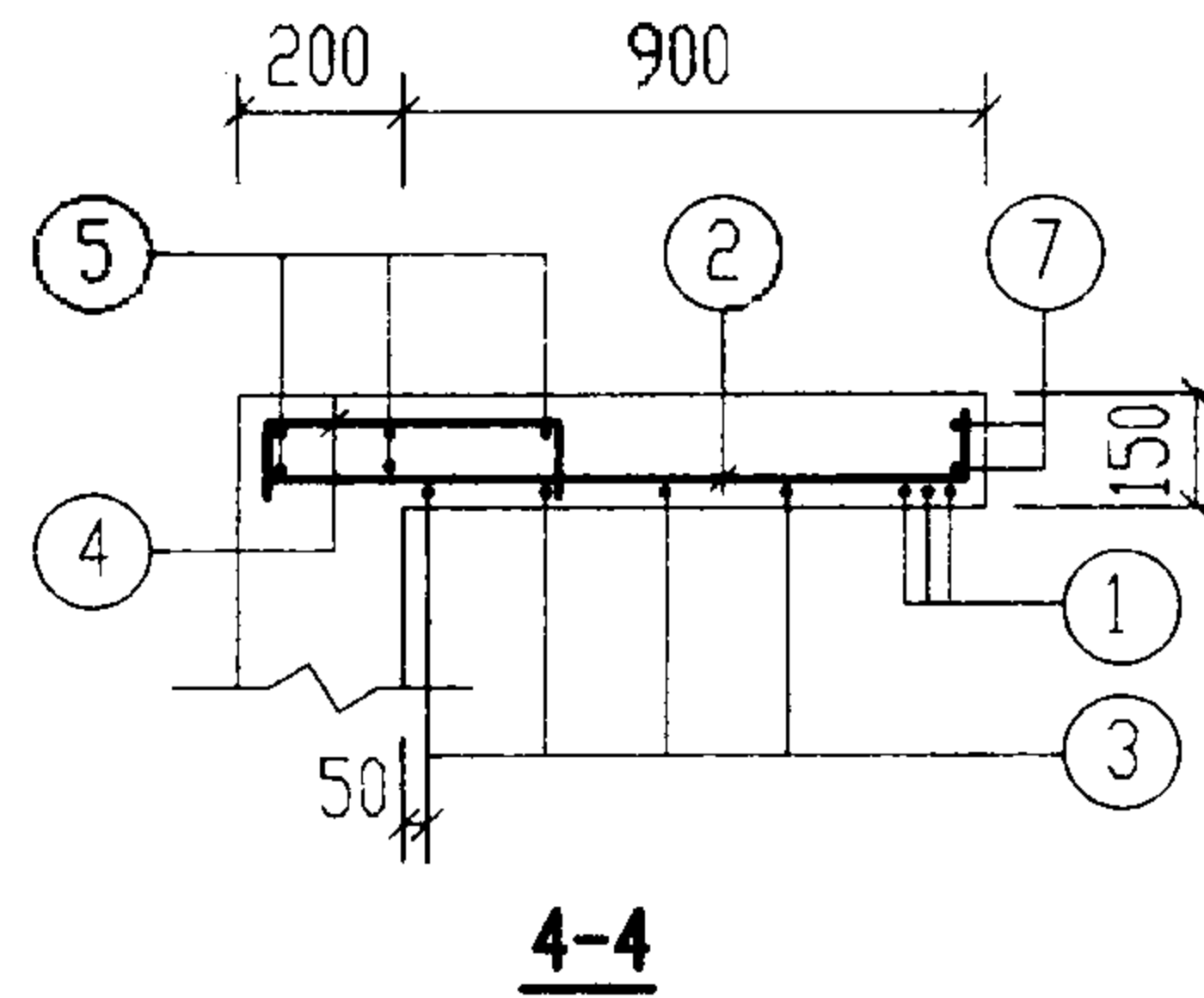
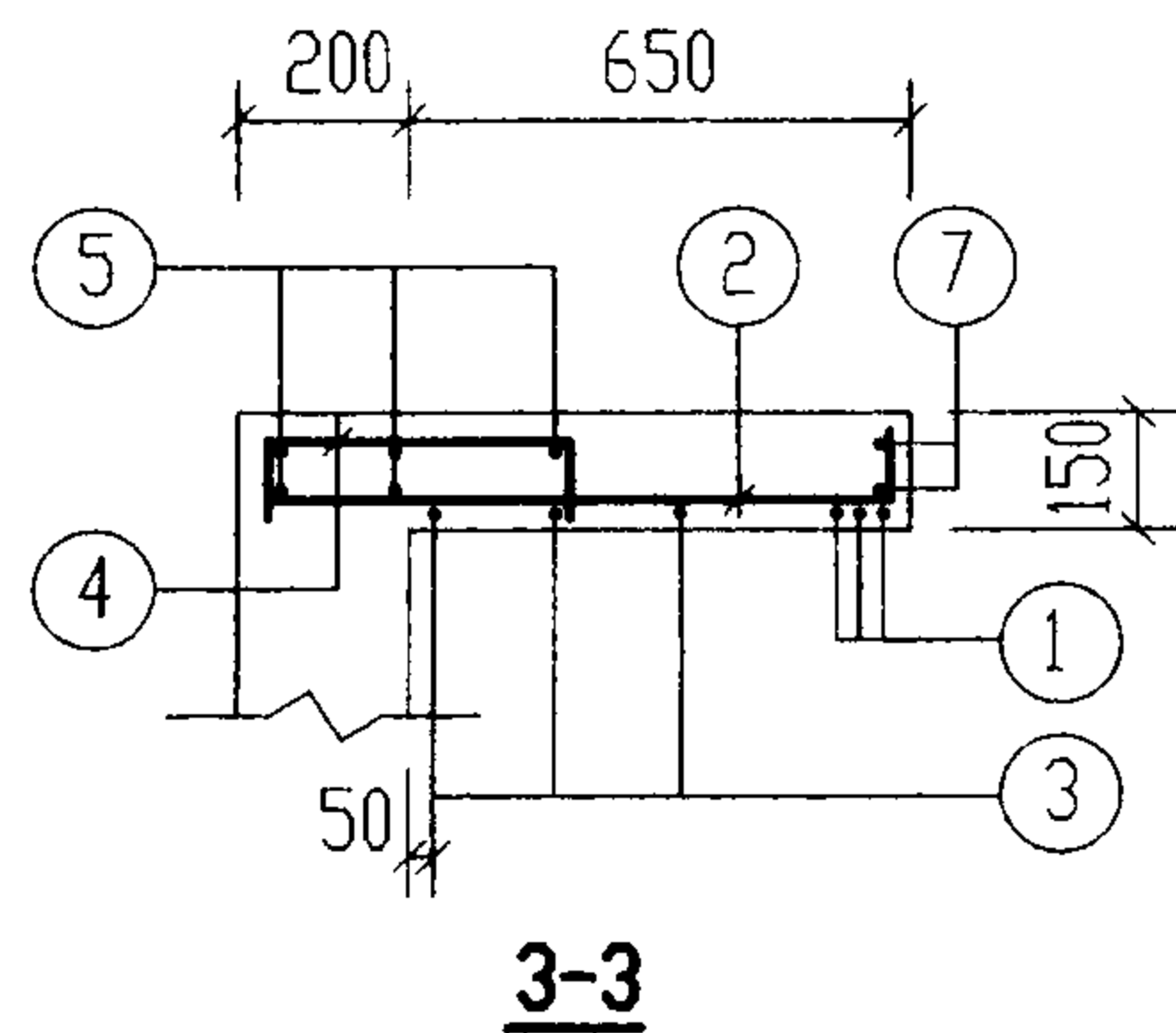
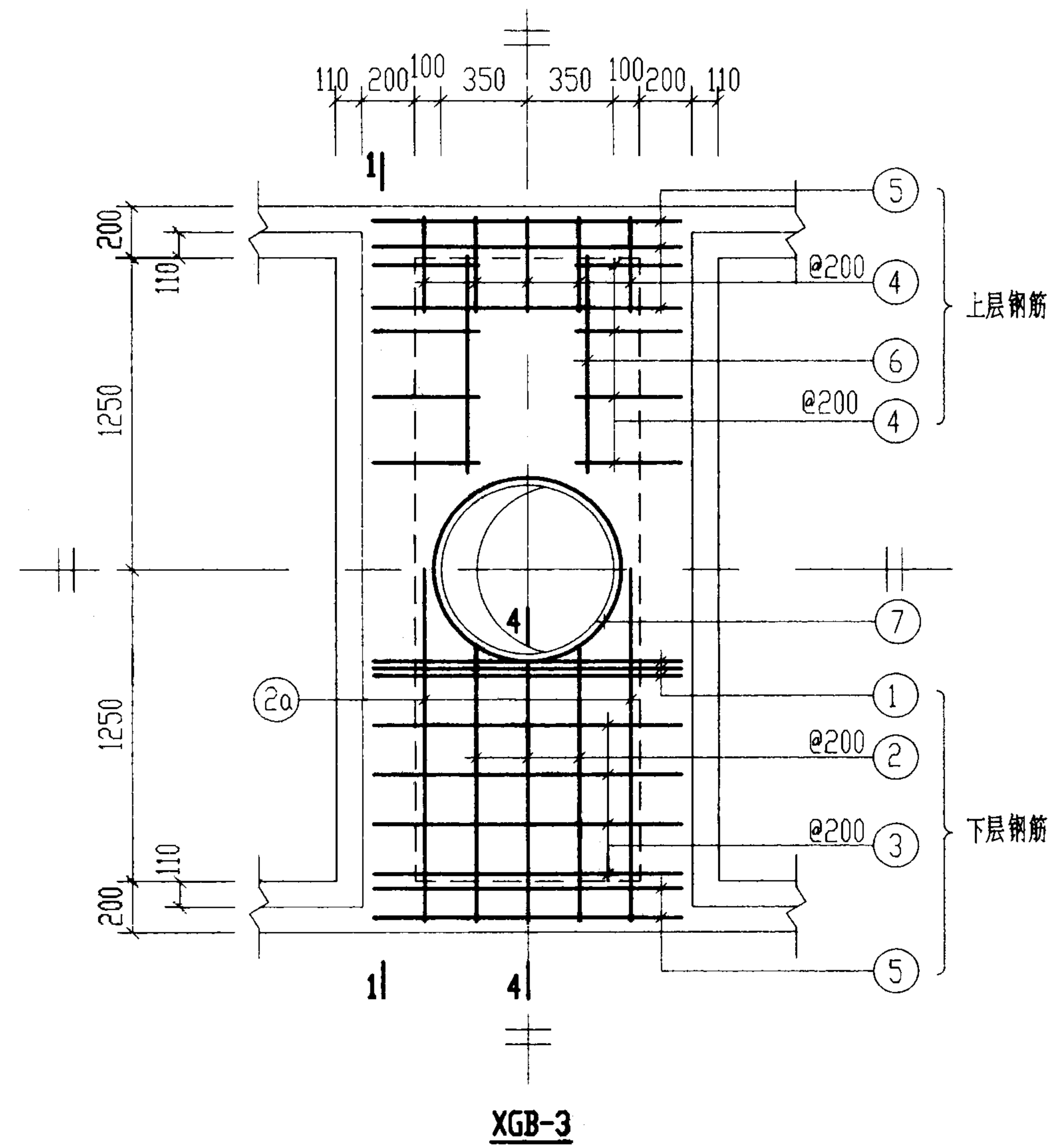
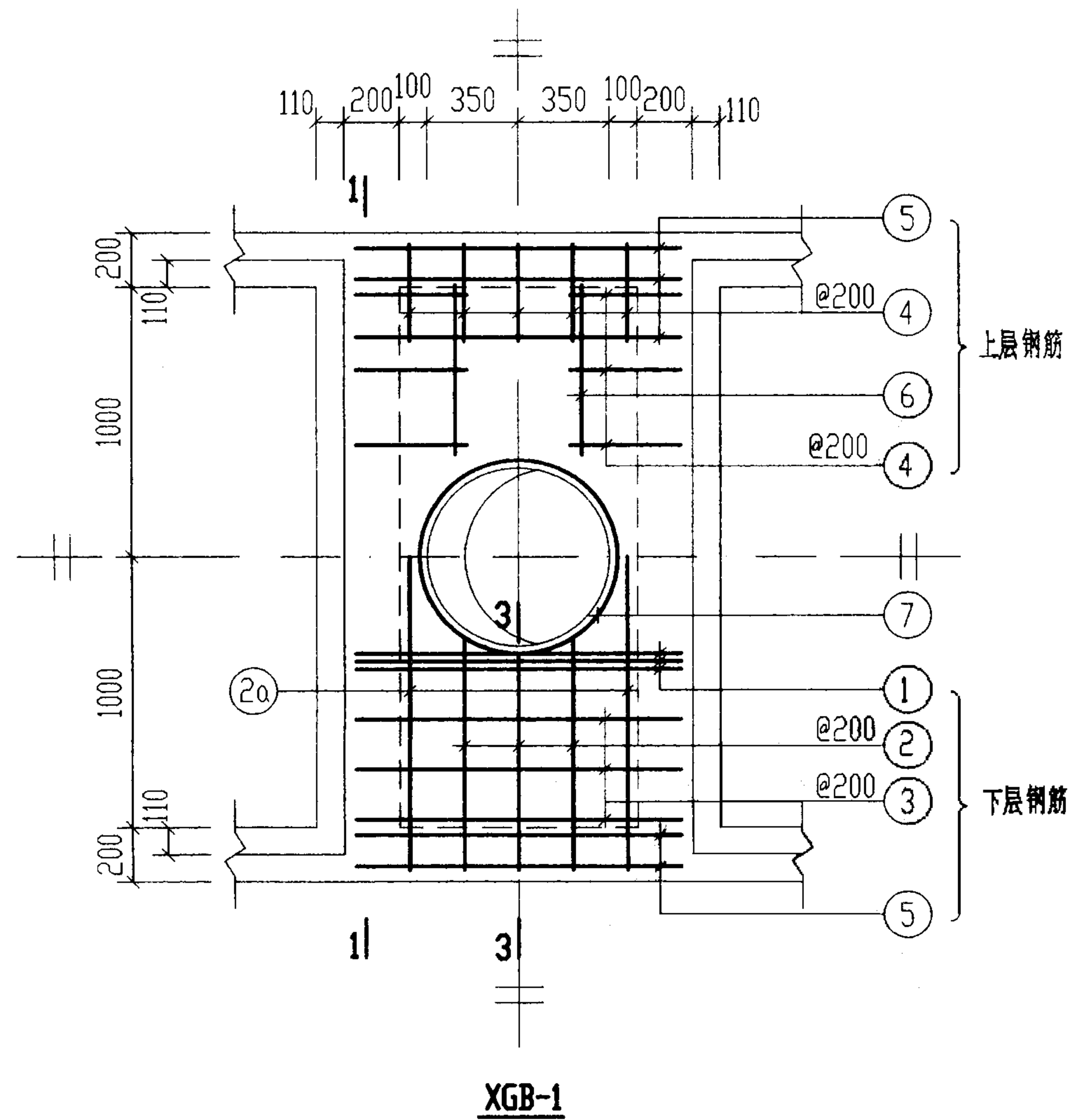
每一个构件钢筋表

构件号	钢筋编号	简图	直径 (mm)	长度 (mm)	根数	共长 (m)	构件号	钢筋编号	简图	直径 (mm)	长度 (mm)	根数	共长 (m)
GB-1	1	860	Φ8	860	5	4.30	GB-4	1	610	Φ8	610	5	3.05
	2	470	Φ6	470	5	2.35		2	520	Φ6	520	5	2.60
	3	270 <sub>80</sub> 270	Φ10	1070	2	2.14		3	270 <sub>80</sub> 270	Φ10	1070	2	2.14
GB-2	1	370	Φ8	370	5	1.85	GB-5	1	1260	Φ10	1260	5	6.30
	2	520	Φ6	520	4	2.08		2	460	Φ6	460	7	3.22
	3	270 <sub>80</sub> 270	Φ10	1070	2	2.14		3	270 <sub>80</sub> 270	Φ10	1070	2	2.14
GB-3	1	860	Φ8	860	4	3.44	GB-6	1	610	Φ8	610	5	3.05
	2	370	Φ6	370	5	1.85		2	420	Φ6	420	5	2.10
	3	270 <sub>80</sub> 270	Φ10	1070	2	2.14		3	270 <sub>80</sub> 270	Φ10	1070	2	2.14
GB-7	1	1760	Φ10	1760	5	8.80	GB-8	1	610	Φ8	610	4	2.44
	2	460	Φ6	460	8	3.68		2	370	Φ6	370	5	1.85
	3	270 <sub>80</sub> 270	Φ10	1070	2	2.14		3	270 <sub>80</sub> 270	Φ10	1070	2	2.14



每一个构件材料表

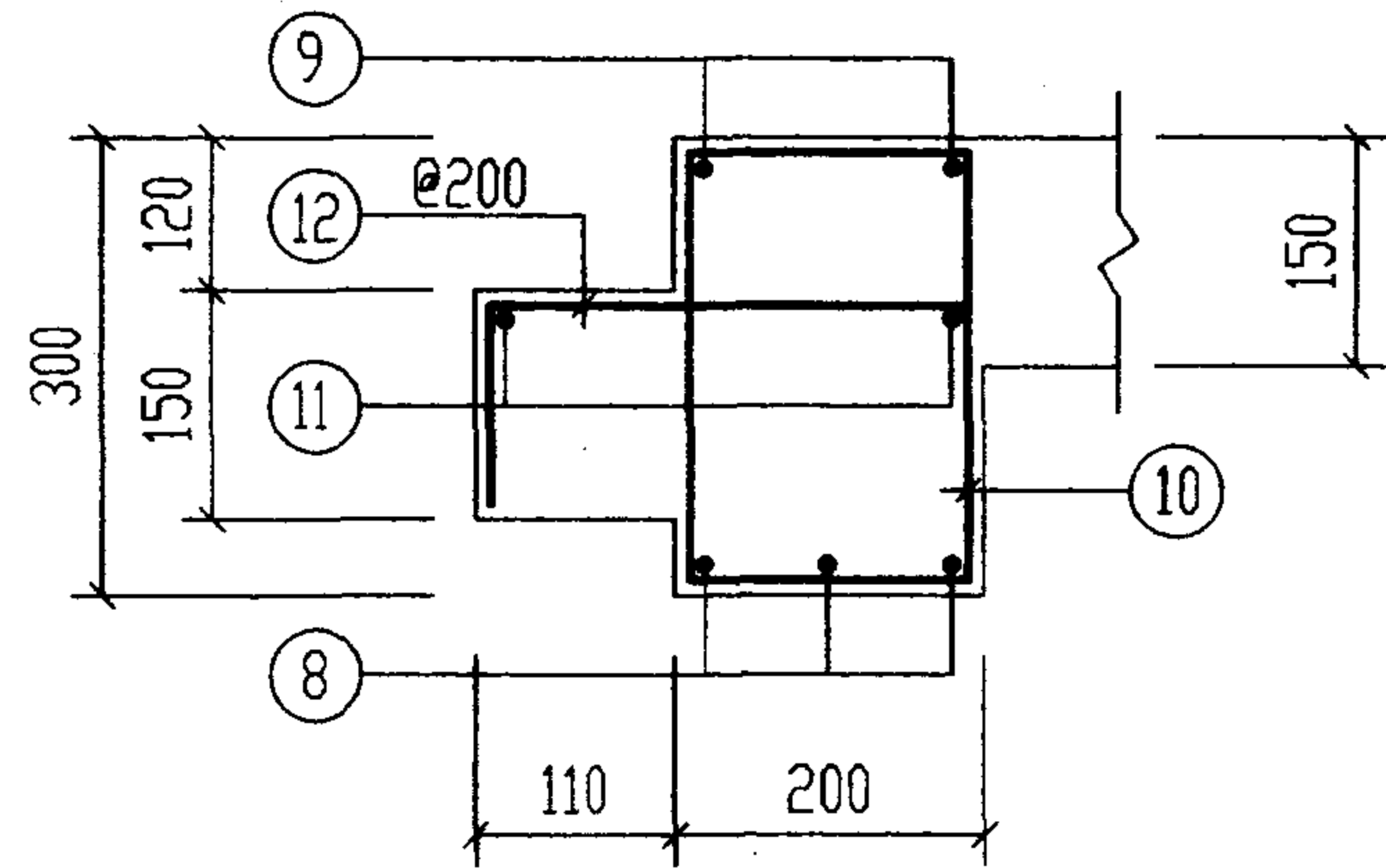
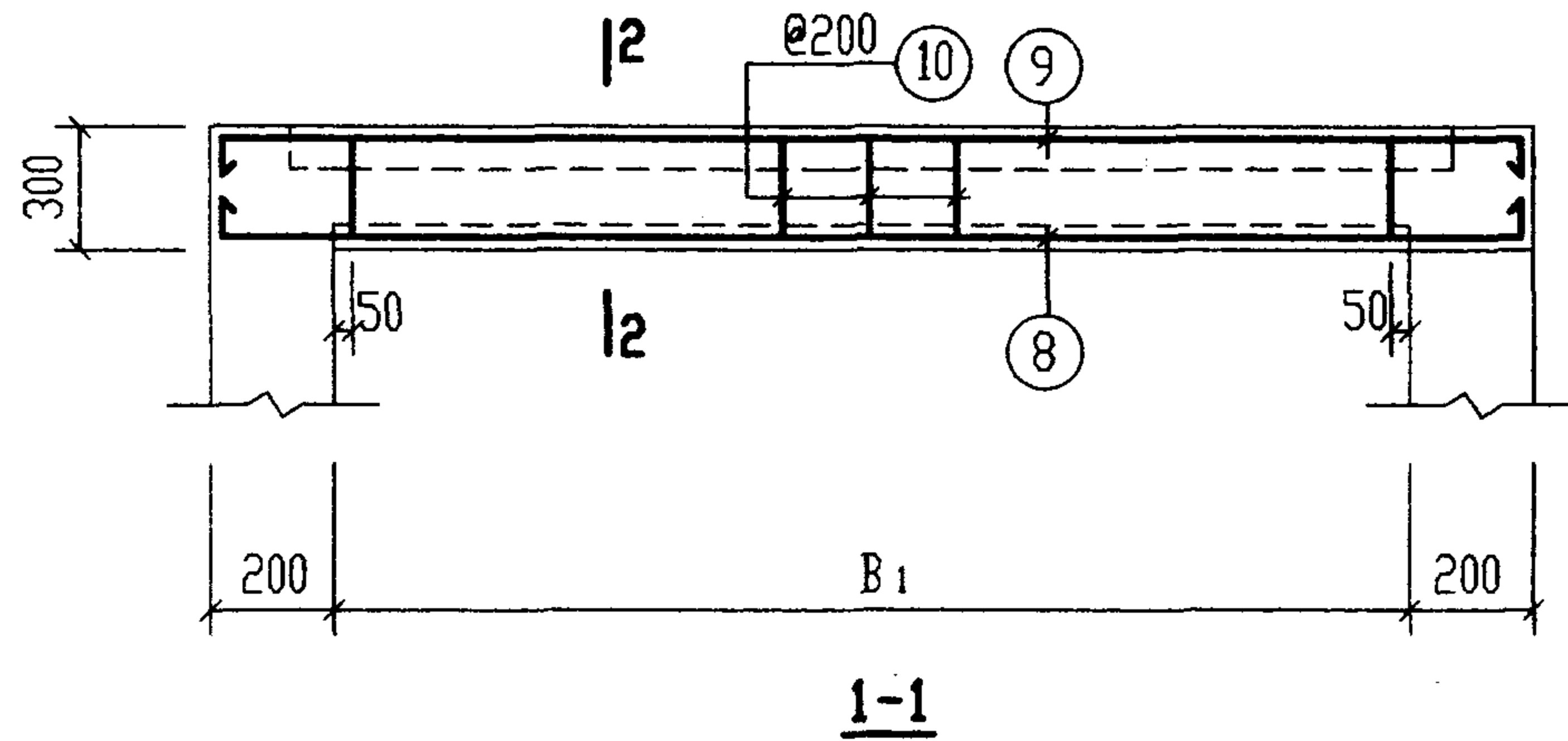
构件号	钢筋 (kg)					混凝土	
	Φ6	Φ8	Φ10	Φ10	合计	等级	体积(m <sup>3</sup> )
GB-1	0.52	1.7	1.32		4	C25	0.060
GB-2	0.46	0.73	1.32		3		0.031
GB-3	0.41	1.36	1.32		3		0.049
GB-4	0.58	1.2	1.32		3		0.048
GB-5	0.71		1.32	3.89	6		0.085
GB-6	0.47	1.2	1.32		3		0.040
GB-7	0.82		1.32	5.43	8		0.120
GB-8	0.41	0.96	1.32		3		0.036



说明: 1. 1-1 剖面 and 钢筋表及材料表均见第84页。

2. XGB-1. 3 与池壁顶部一起现浇。

6号~11号钢筋混凝土化粪池			图集号	03S702	
现浇盖板XGB-(1. 3)配筋图(无覆土)			页	83	
审核	郭其明	校对	武明美	设计	王加峰



钢筋表							钢筋表						
构件号	钢筋编号	简图	直径 (mm)	长度 (mm)	根数	共长 (m)	构件号	钢筋编号	简图	直径 (mm)	长度 (mm)	根数	共长 (m)
XGB-1	1	<u>1230</u>	Φ12	1230	6	7.38	XGB-3	1	<u>1230</u>	Φ12	1230	6	7.38
	2	<u>880</u>  ∞	Φ10	960	6	5.76		2	<u>1130</u>  ∞	Φ10	1210	6	7.26
	2a	<u>2330</u>	Φ10	2330	2	4.66		2a	<u>2830</u>	Φ10	2830	2	5.66
	3	<u>1230</u>	Φ10	1230	6	7.38		3	<u>1230</u>	Φ10	1230	8	9.84
	4	<u>15</u> 400 <u>15</u>	Φ8	630	22	13.86		4	<u>15</u> 400 <u>15</u>	Φ8	630	26	16.38
	5	<u>1230</u>	Φ6	1230	10	12.30		5	<u>1230</u>	Φ6	1230	10	12.30
	6	<u>500</u>	Φ6	500	4	2.00		6	<u>750</u>	Φ6	750	4	3.00
	7	<u>320</u> r=385	Φ10	2870	2	5.74		7	<u>320</u> r=385	Φ10	2870	2	5.74
	8	<u>100</u> 2330 <u>100</u>	Φ14	2530	6	15.18		8	<u>150</u> 2830 <u>150</u>	Φ18	3130	6	18.78
	9	<u>250</u> 2330 <u>250</u>	Φ12	2830	4	11.32		9	<u>250</u> 2830 <u>250</u>	Φ12	3330	4	13.32
	10	<u>130</u> 230 <u>130</u>	Φ8	850	22	18.70		10	<u>130</u> 230 <u>130</u>	Φ8	850	26	22.10
	11	<u>2330</u>	Φ6	2330	4	9.32		11	<u>2830</u>	Φ6	2830	4	11.32
12	<u>15</u> 240 <u>15</u>	Φ8	470	22	10.34	12	<u>15</u> 240 <u>15</u>	Φ8	470	26	12.22		

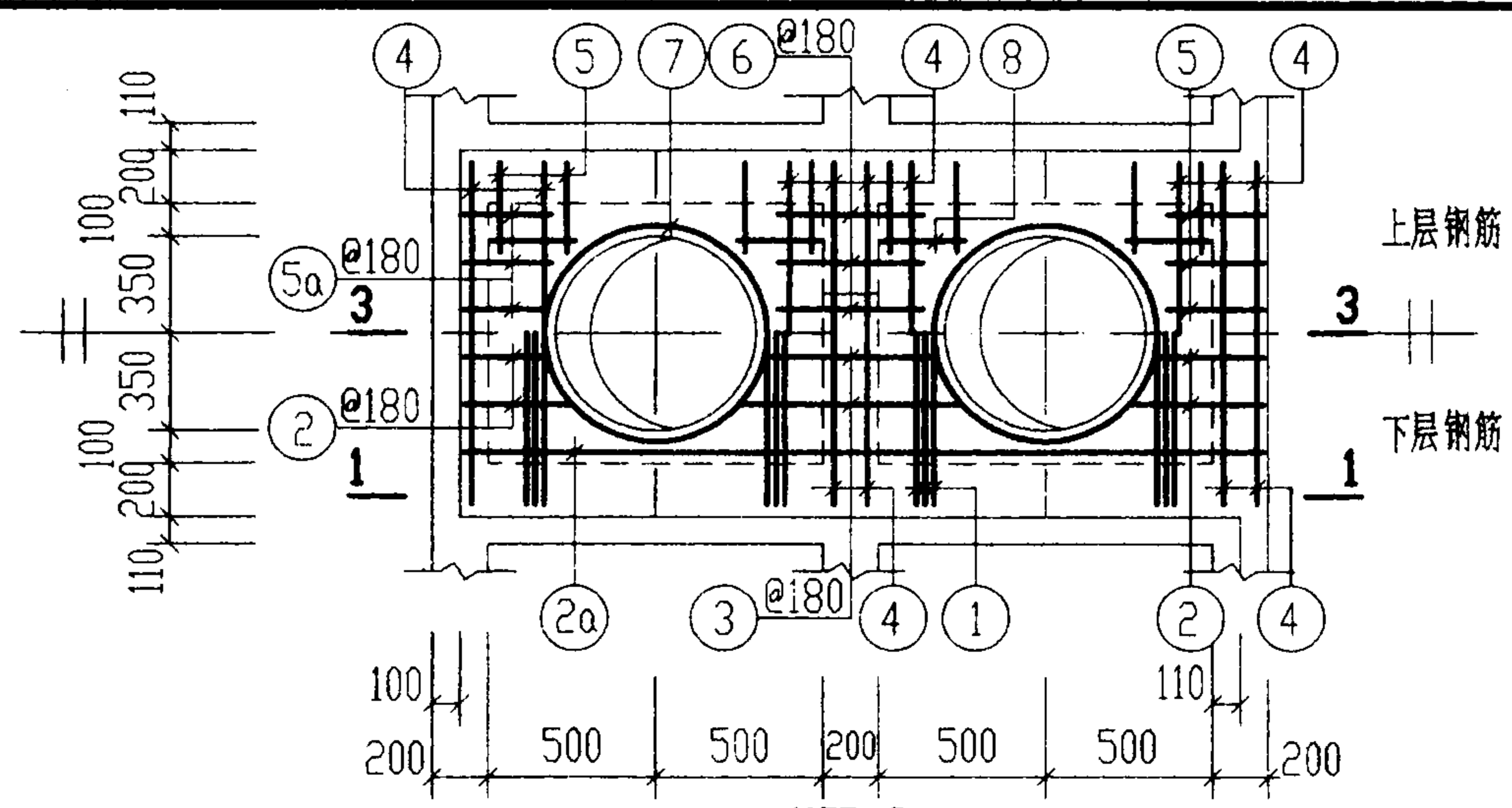
材料表

构件号	钢筋 (kg)									混凝土	
	Φ6	Φ8	Φ8	Φ10	Φ10	Φ12	Φ14	Φ18	合计	等级	体积(m³)
XGB-1	5.2	7.4	9.6	3.5	11.0	16.6	18.4		72	C25	0.56
XGB-3	5.9	8.7	11.3	3.5	14.0	18.4		37.6	99		0.71

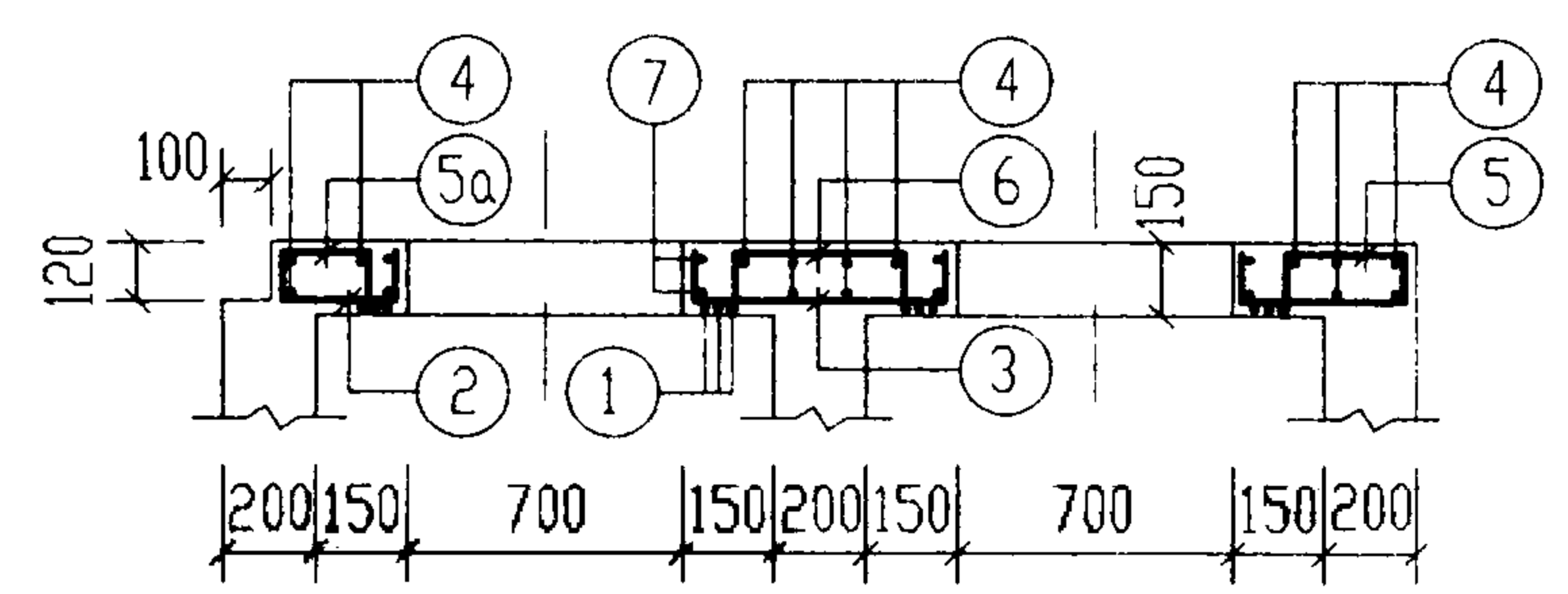
说明:

表中2号筋长度为平均值,它的实际长度随它所在的平面位置而变化,下料时要根据其位置确定它的长度。

6号~11号钢筋混凝土化粪池现浇盖板				图集号	03S702	
XGB-(1. 3)钢筋表及材料表(无覆土)						
审核	张永成	校对	胡明美	设计	王永生	
					页	84

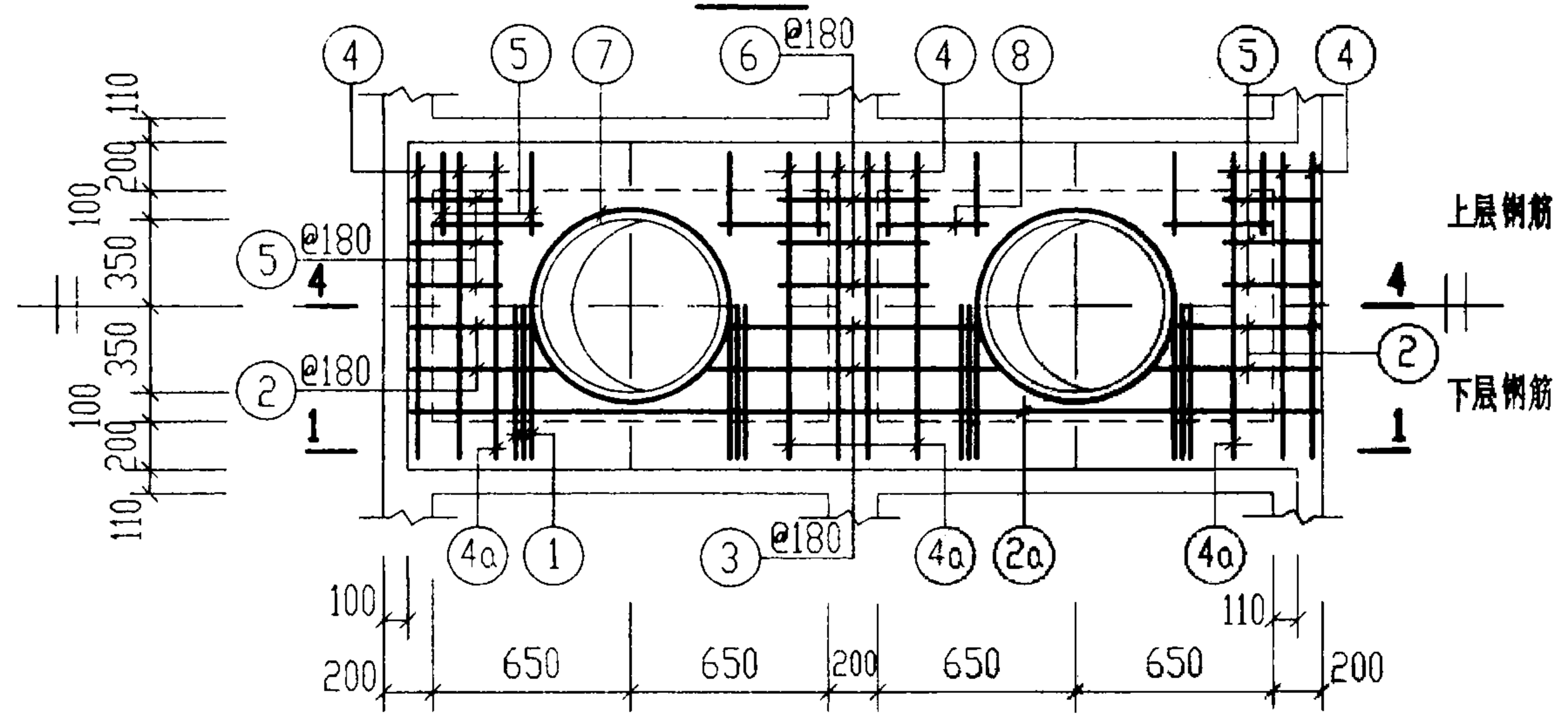


**XGB-2**

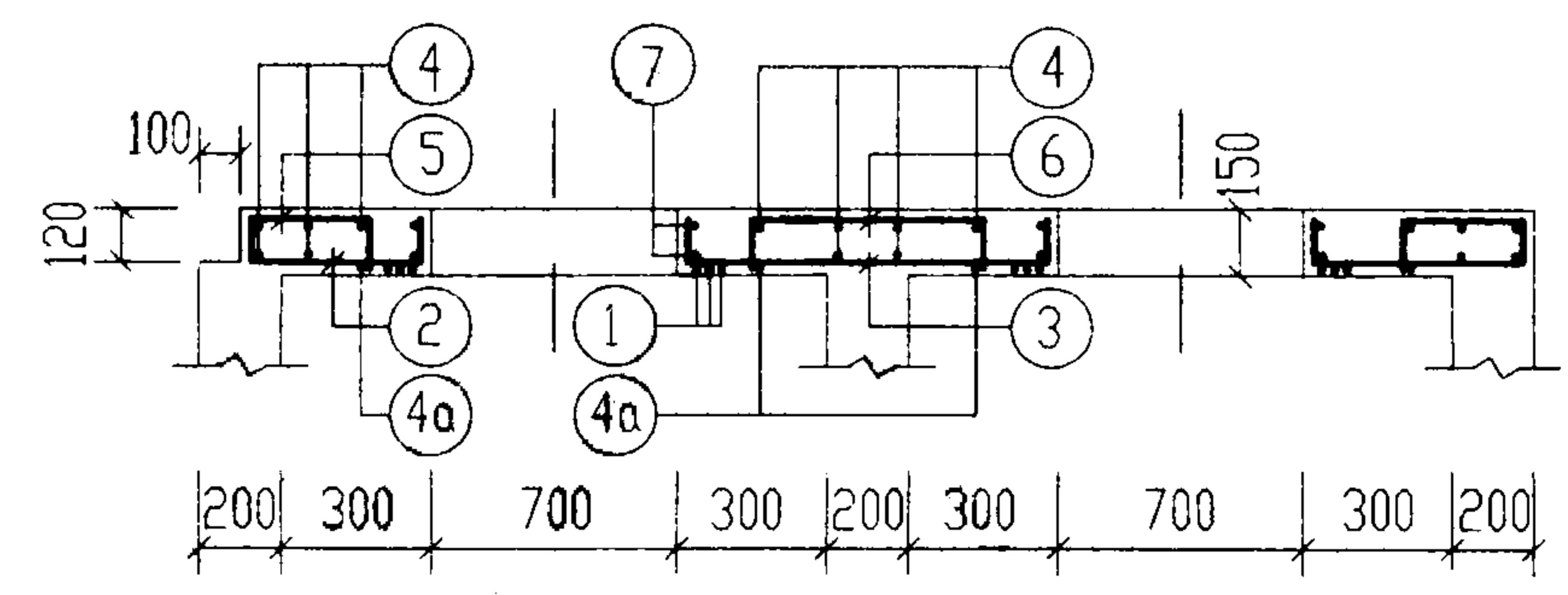


**3-3**

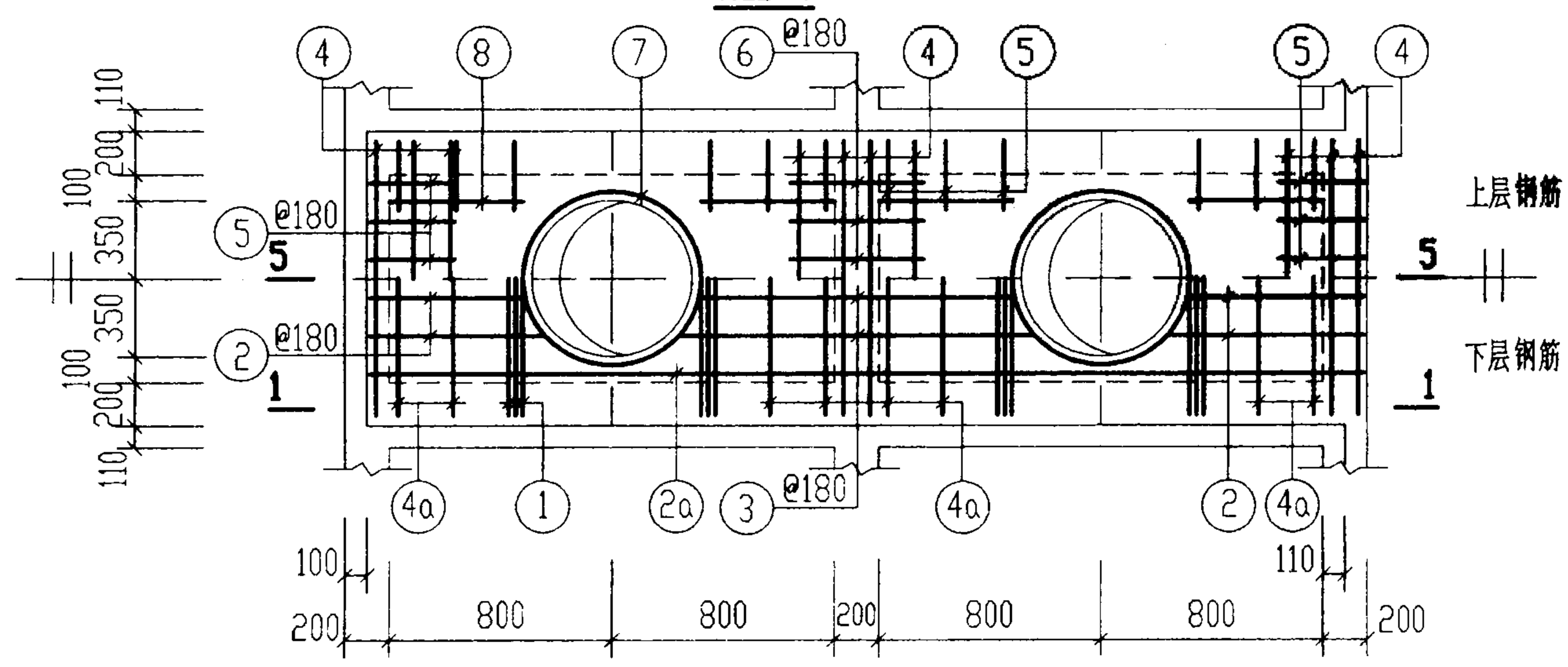
说明: 1 1-1 剖面 and 钢筋表及材料表均见第 86 页。  
2. XGB-2. 4. 5 与池壁顶部一起现浇。



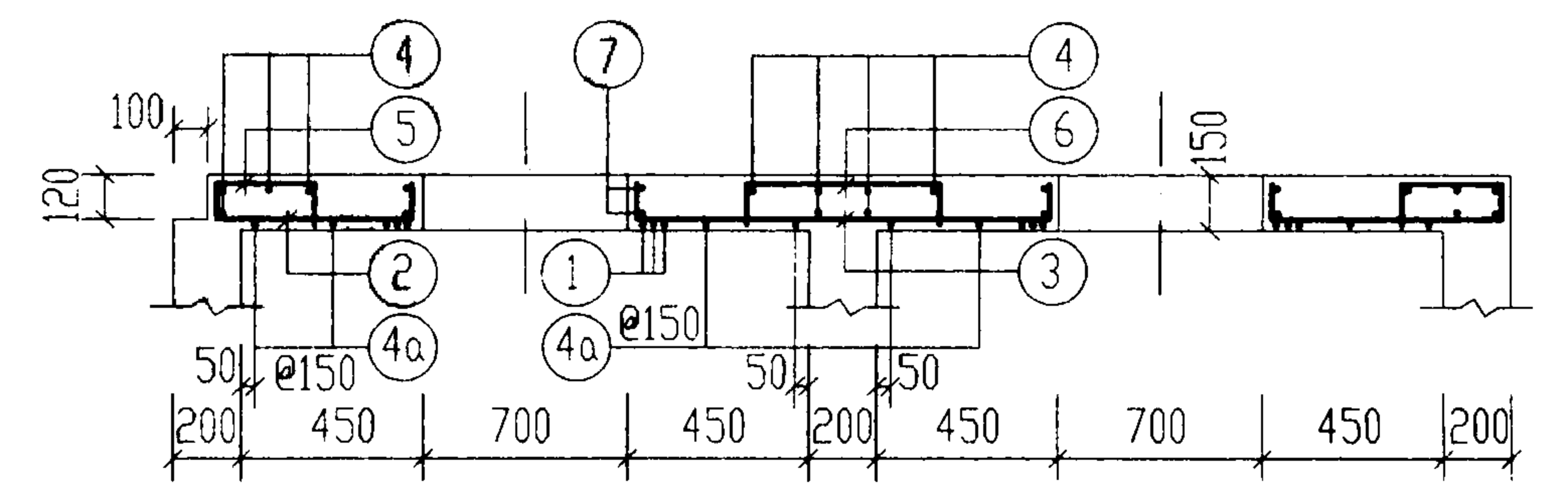
**XGB-4**



**4-4**

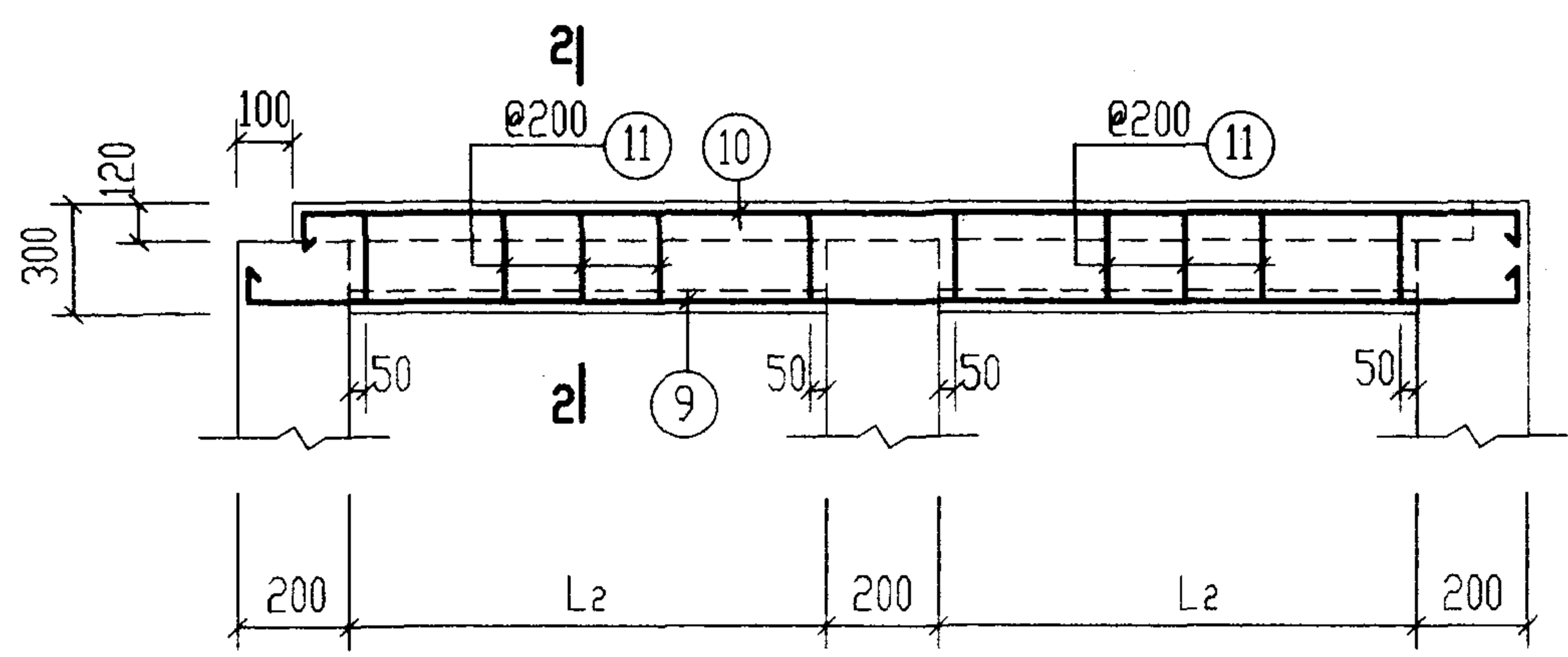


**XGB-5**

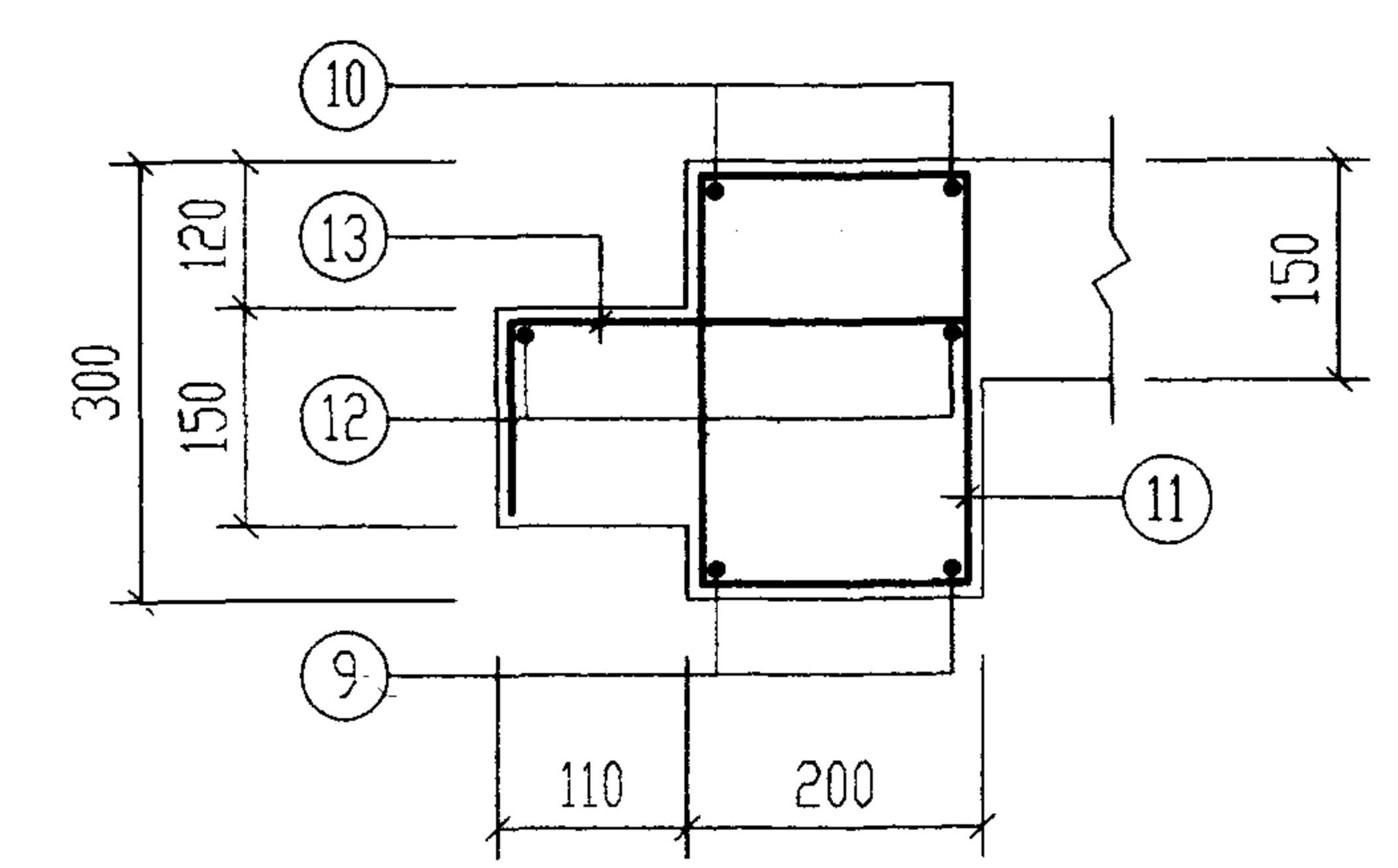


**5-5**

6号~11号钢筋混凝土化粪池		图集号	03S702
现浇盖板XGB-(2, 4, 5)配筋图(无覆土)		页	85
审核	郭头彬	校对	戚明美
设计	王松生		



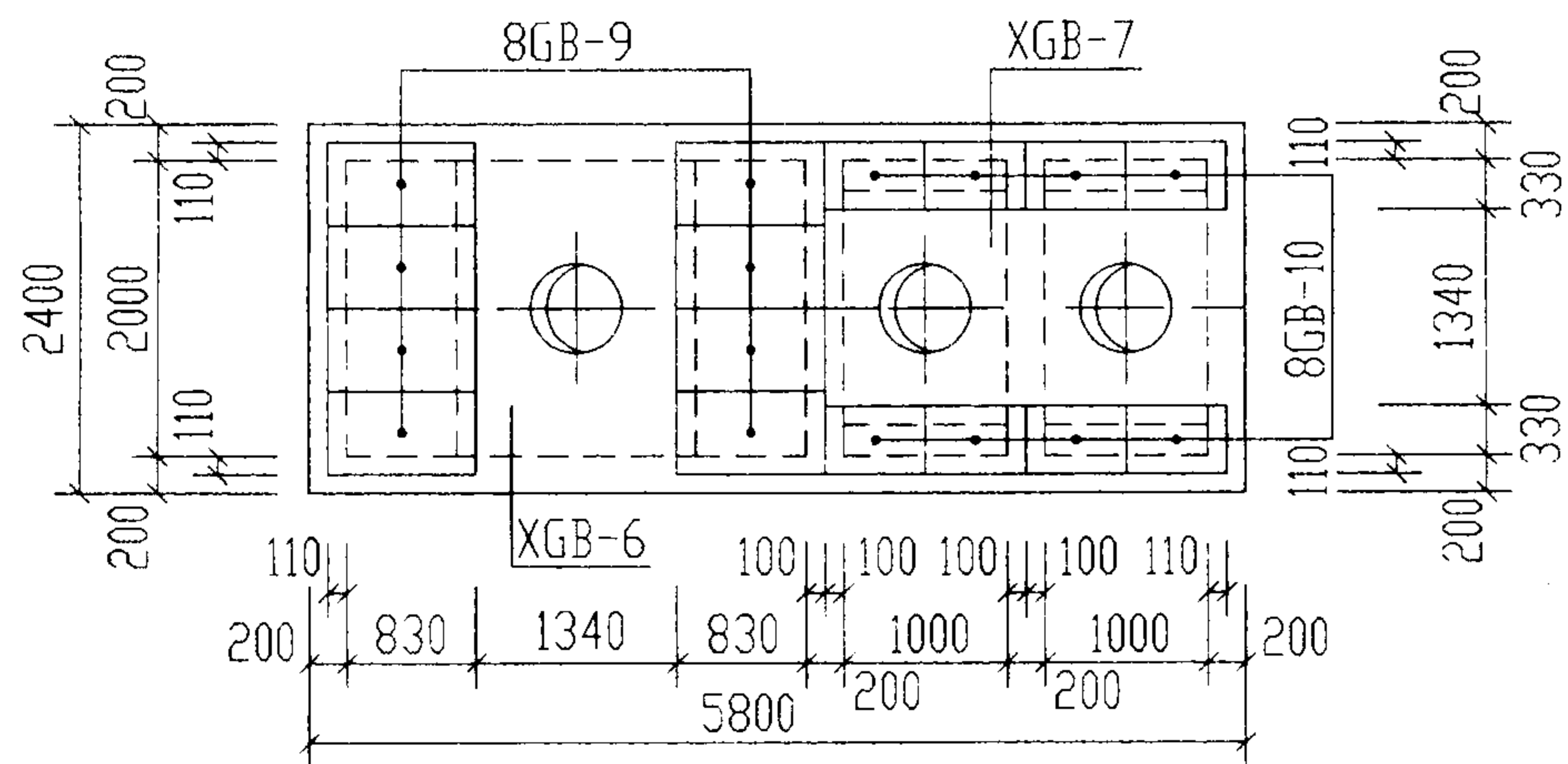
1-1



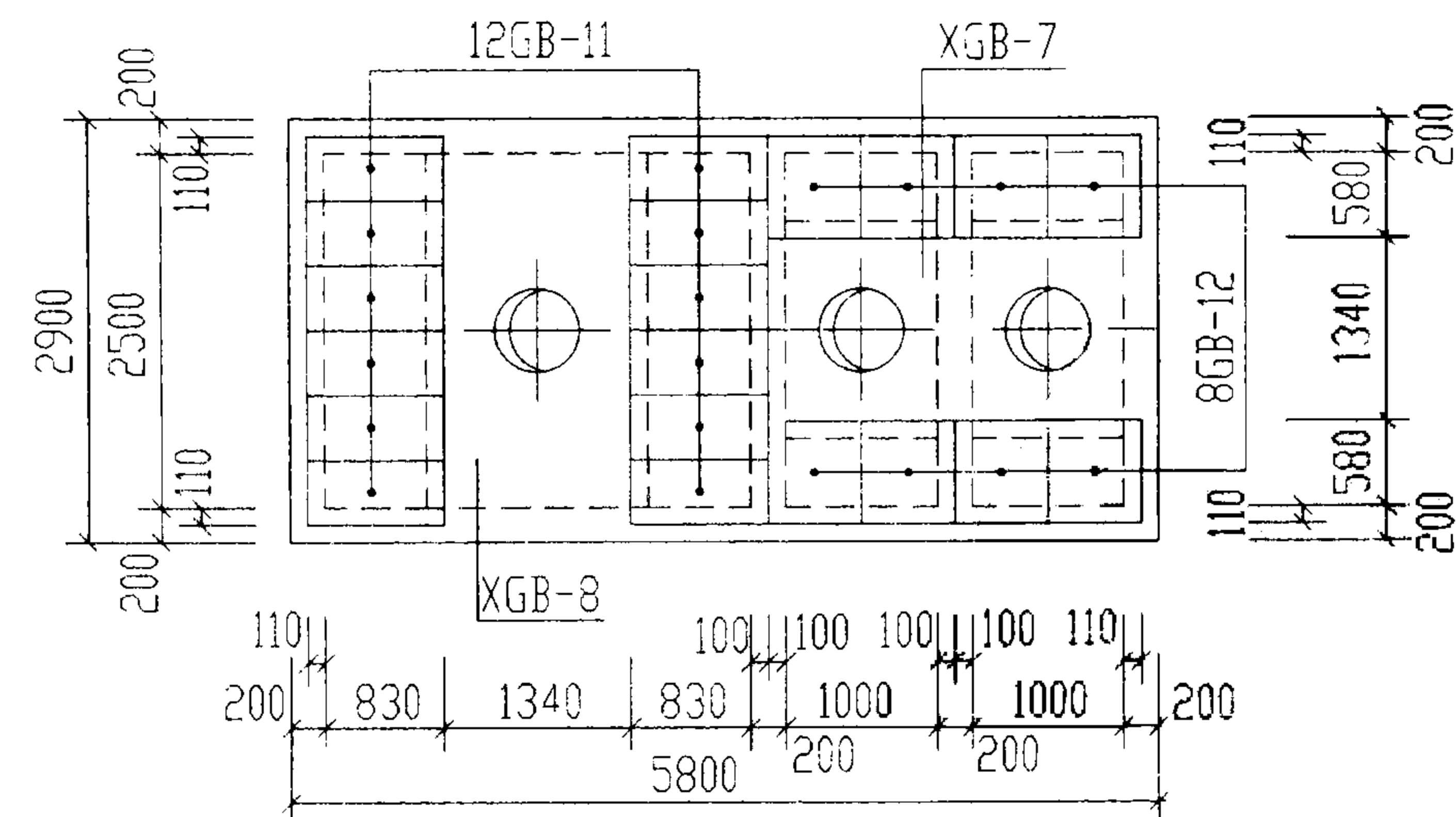
2-2

说明:表中2号,3号筋长度为平均值,它的实际长度随它所在的平面位置而变化,下料时要根据其位置确定它的长度。

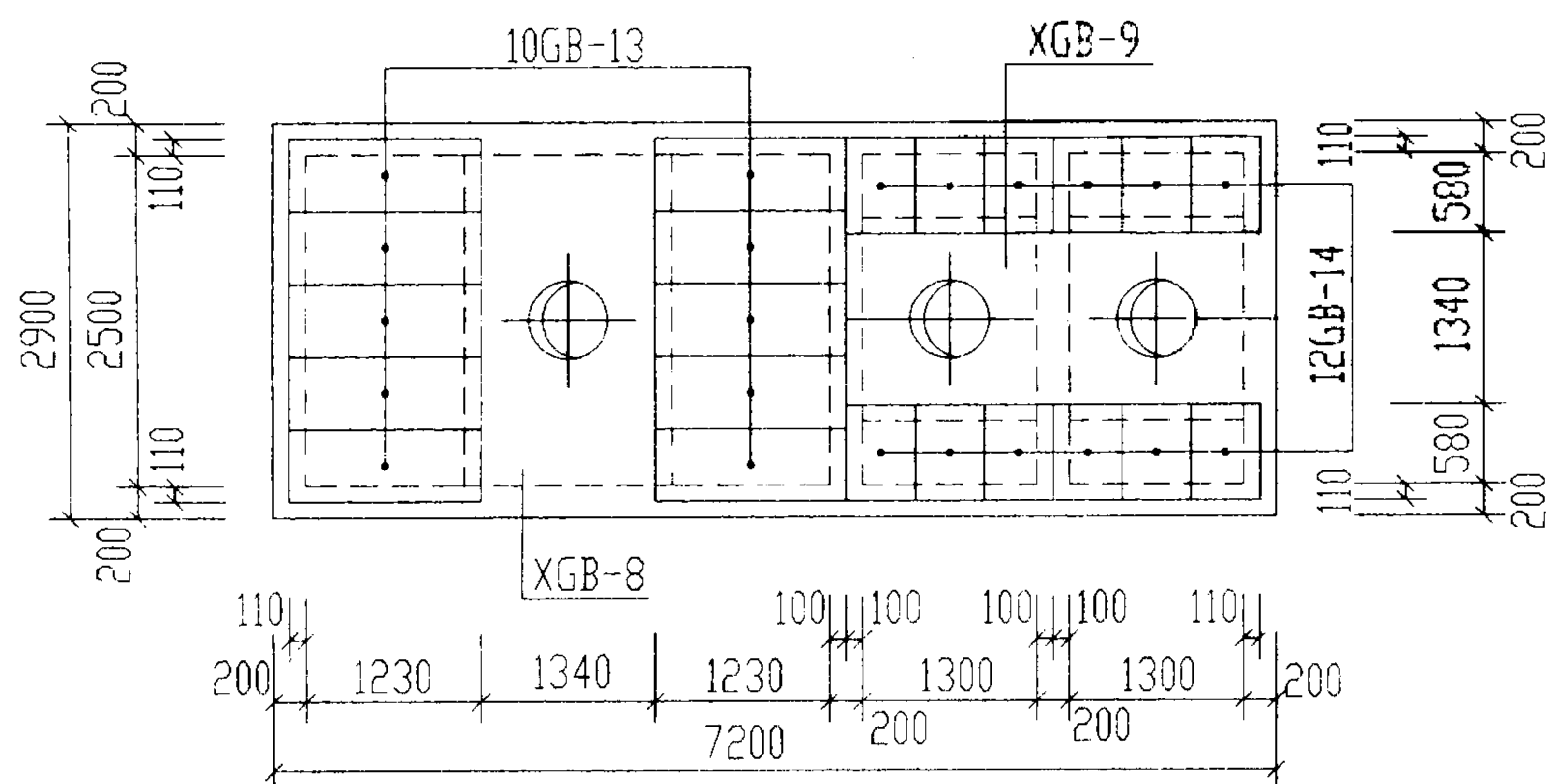
钢筋表							钢筋表											
构件号	钢筋编号	简图	直径(mm)	长度(mm)	根数	共长(m)	构件号	钢筋编号	简图	直径(mm)	长度(mm)	根数	共长(m)					
XGB-2	1	1230	Φ12	1230	12	14.76	XGB-4	10	250 3030 250	Φ16	3530	4	14.12					
	2	400 80	Φ10	480	8	3.84		11	130 230	Φ8	850	32	27.20					
	2a	2430	Φ10	2430	2	4.86		12	3030	Φ6	3030	4	12.12					
	3	80 600 80	Φ10	760	4	3.04		13	115 240 115	Φ8	470	32	15.04					
	4	1230	Φ6	1230	14	17.22		XGB-5	1	1230	Φ12	1230	12	14.76				
	5	115 300 115	Φ8	530	22	11.66			2	730 80	Φ10	810	8	6.48				
	5a	115 200 115	Φ8	430	6	2.58			2a	3630	Φ10	3630	2	7.26				
	6	115 500 115	Φ8	730	6	4.38			3	80 1250 80	Φ10	1410	4	5.64				
	7	320 r=385	Φ10	2870	4	11.48			4	1230	Φ6	1230	15	18.45				
	8	300	Φ6	300	8	2.40			4a	1230	Φ10	1230	8	9.84				
	9	100 2530 100	Φ12	2730	4	10.92			5	115 400 115	Φ8	630	36	22.68				
	10	250 2430 250	Φ14	2930	4	11.72			6	115 600 115	Φ8	830	6	4.98				
	11	130 230	Φ8	850	24	20.40			7	320 r=385	Φ10	2870	4	11.48				
12	2430	Φ6	2430	4	9.72	8	500		Φ6	500	8	4.00						
13	115 240 115	Φ8	470	24	11.28	9	100 3730 100		Φ14	3930	4	15.72						
XGB-4	1	1230	Φ12	1230	12	14.76	10		250 3630 250	Φ16	4130	4	16.52					
	2	530 80	Φ10	610	8	4.88	11		130 230	Φ8	850	36	30.60					
	2a	3030	Φ10	3030	2	6.06	12	3630	Φ6	3630	4	14.52						
	3	80 1000 80	Φ10	1160	4	4.64	13	115 240 115	Φ8	470	36	16.92						
	4	1230	Φ6	1230	16	19.68	材 料 表											
	4a	1230	Φ10	1230	4	4.92	构件号	钢 筋 (kg)							混 凝 土			
	5	115 400 115	Φ8	630	28	17.64	Φ6	Φ8	Φ8	Φ10	Φ10	Φ12	Φ14	Φ16	合计	等级	体积(m³)	
	6	115 600 115	Φ8	830	6	4.98	XGB-2	6.5	8.2	11.8	7.0	7.2	22.8	14.2		78	C25	0.52
	7	320 r=385	Φ10	2870	4	11.48	XGB-4	7.6	11.0	14.9	7.0	12.6	13.1	16.1	22.3	105		0.69
8	300	Φ6	300	8	2.40	XGB-5	8.2	12.4	17.6	7.0	18.0	13.1	19.0	26.1	122		0.86	
9	100 3130 100	Φ14	3330	4	13.32	6号~11号钢筋混凝土化粪池现浇盖板 XGB-(2, 4, 5)钢筋表及材料表(无覆土)							图 集 号	03S702				



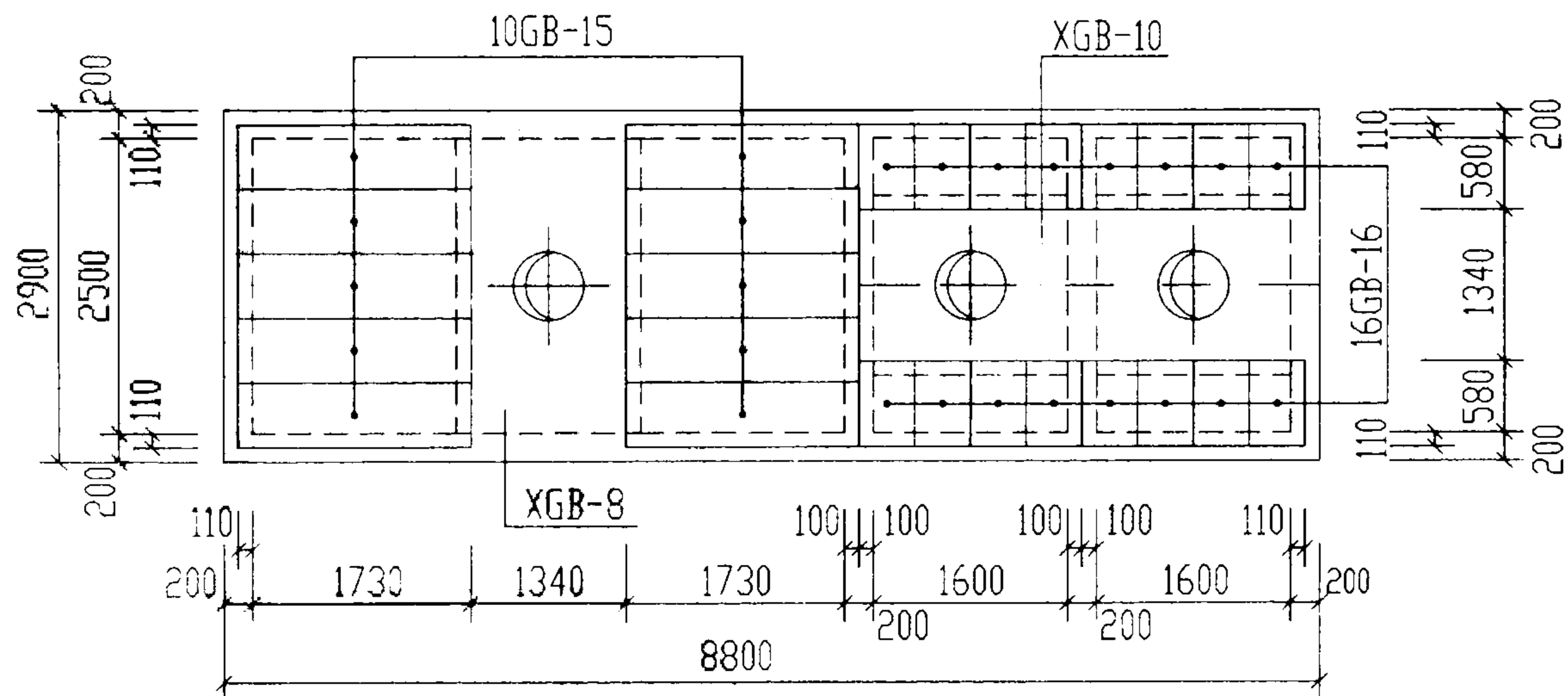
6号化粪池盖板平面布置图



7号~9号化粪池盖板平面布置图



10号化粪池盖板平面布置图



11号化粪池盖板平面布置图

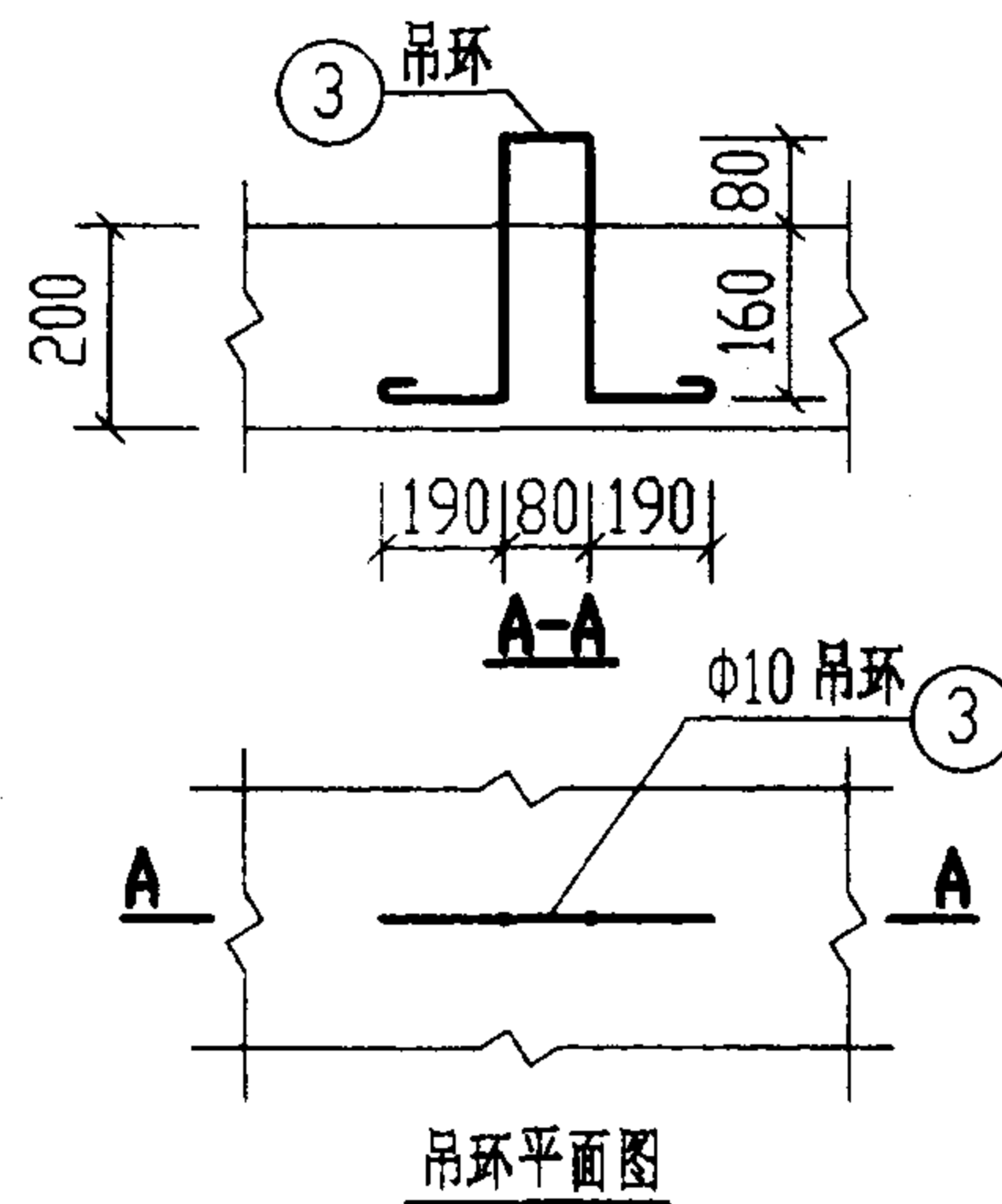
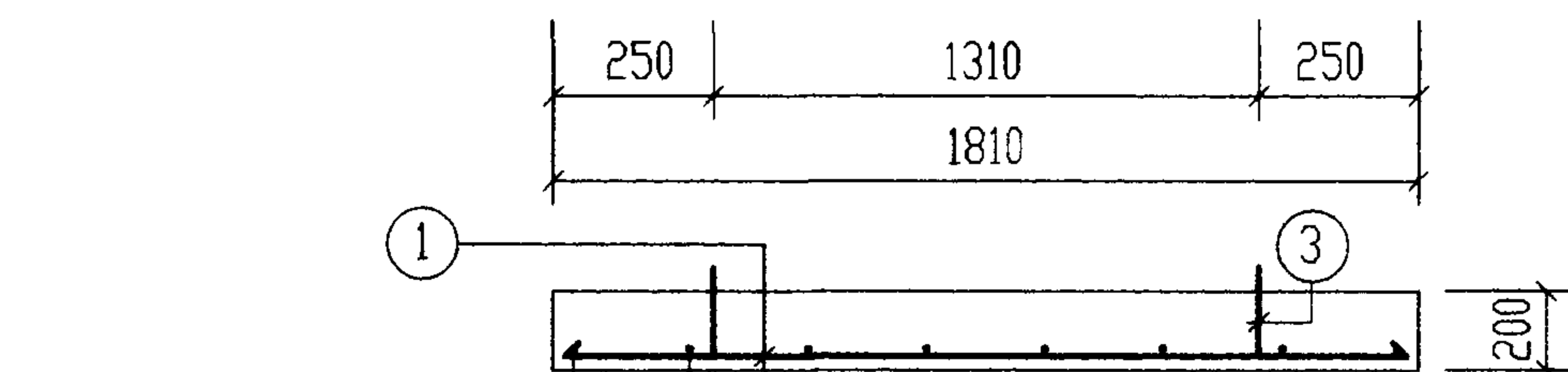
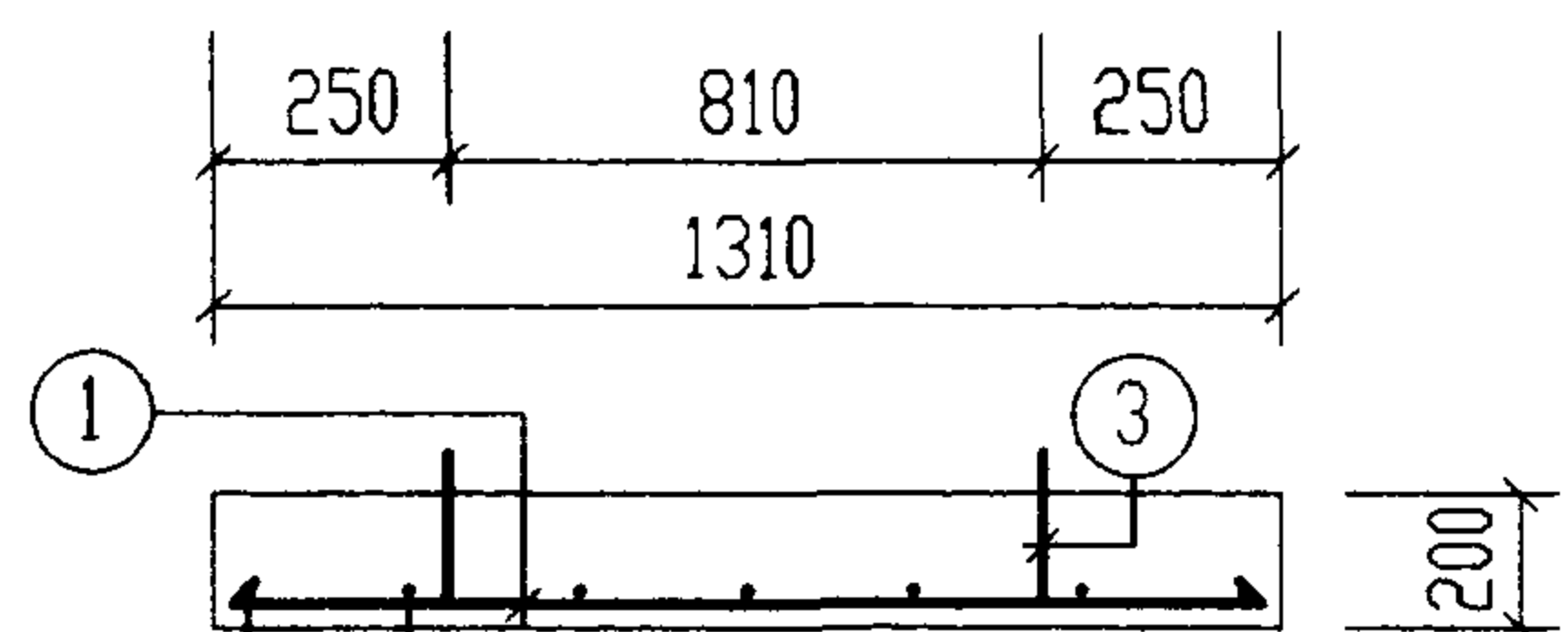
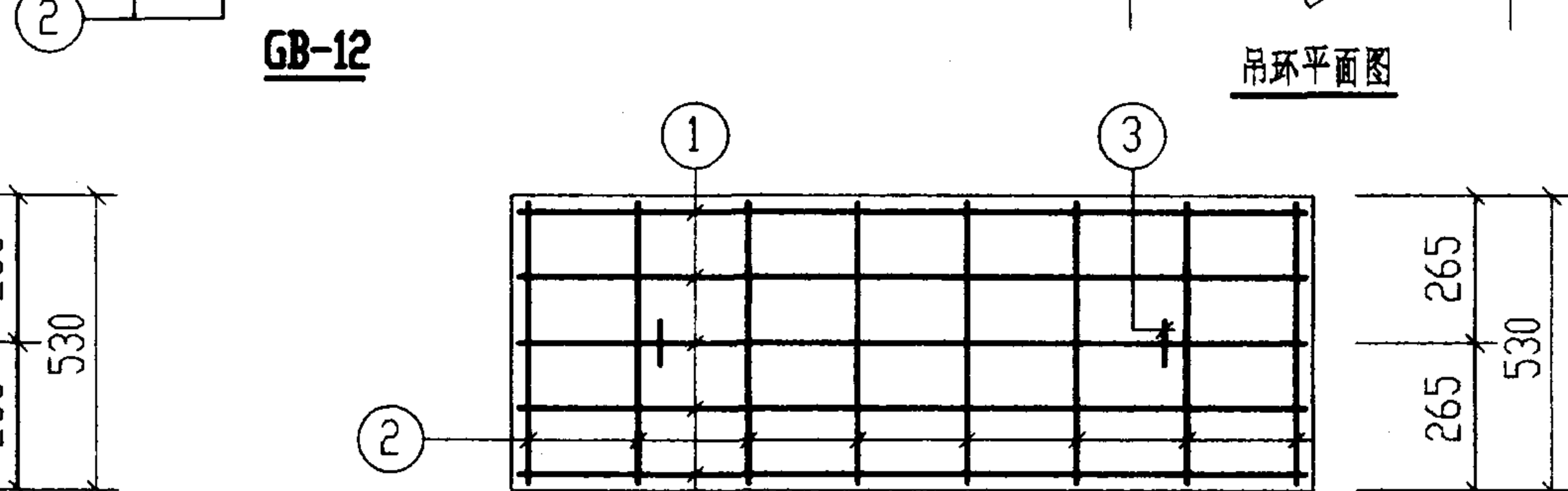
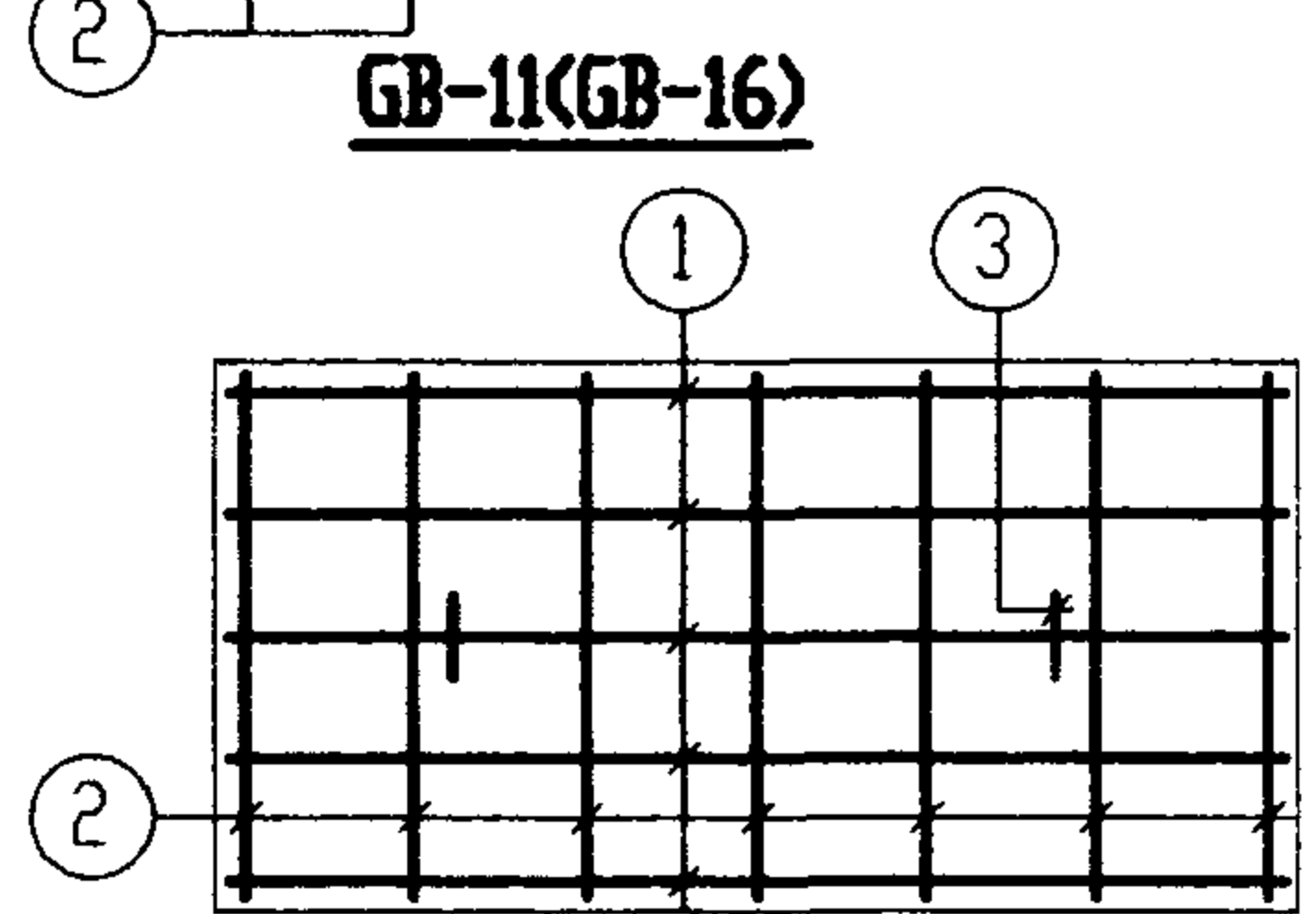
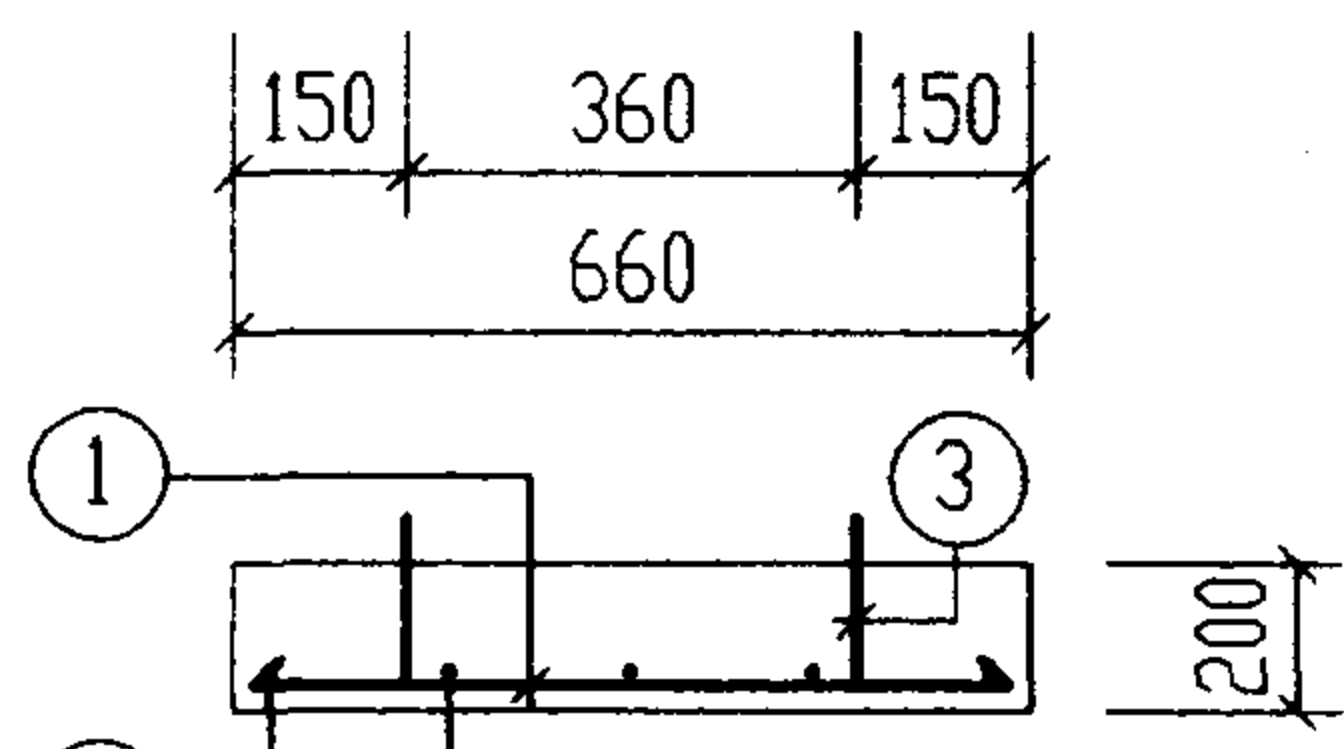
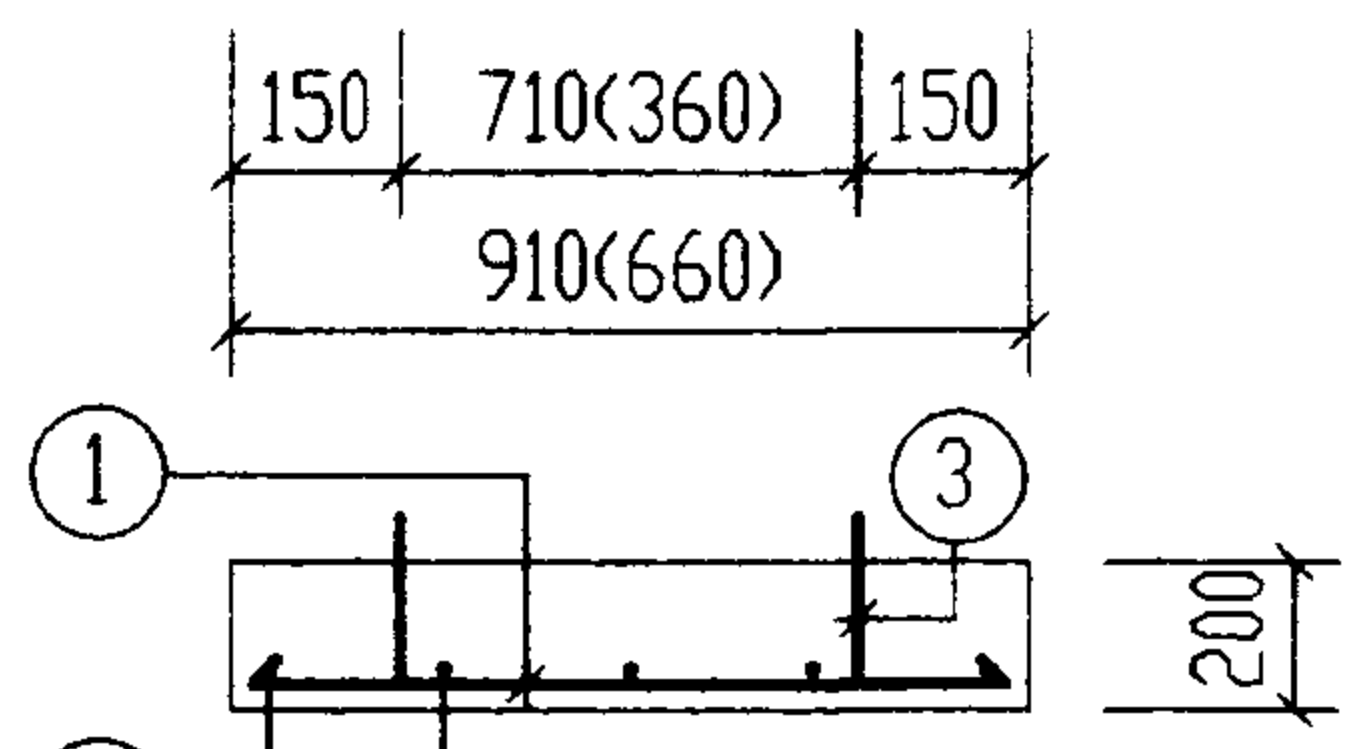
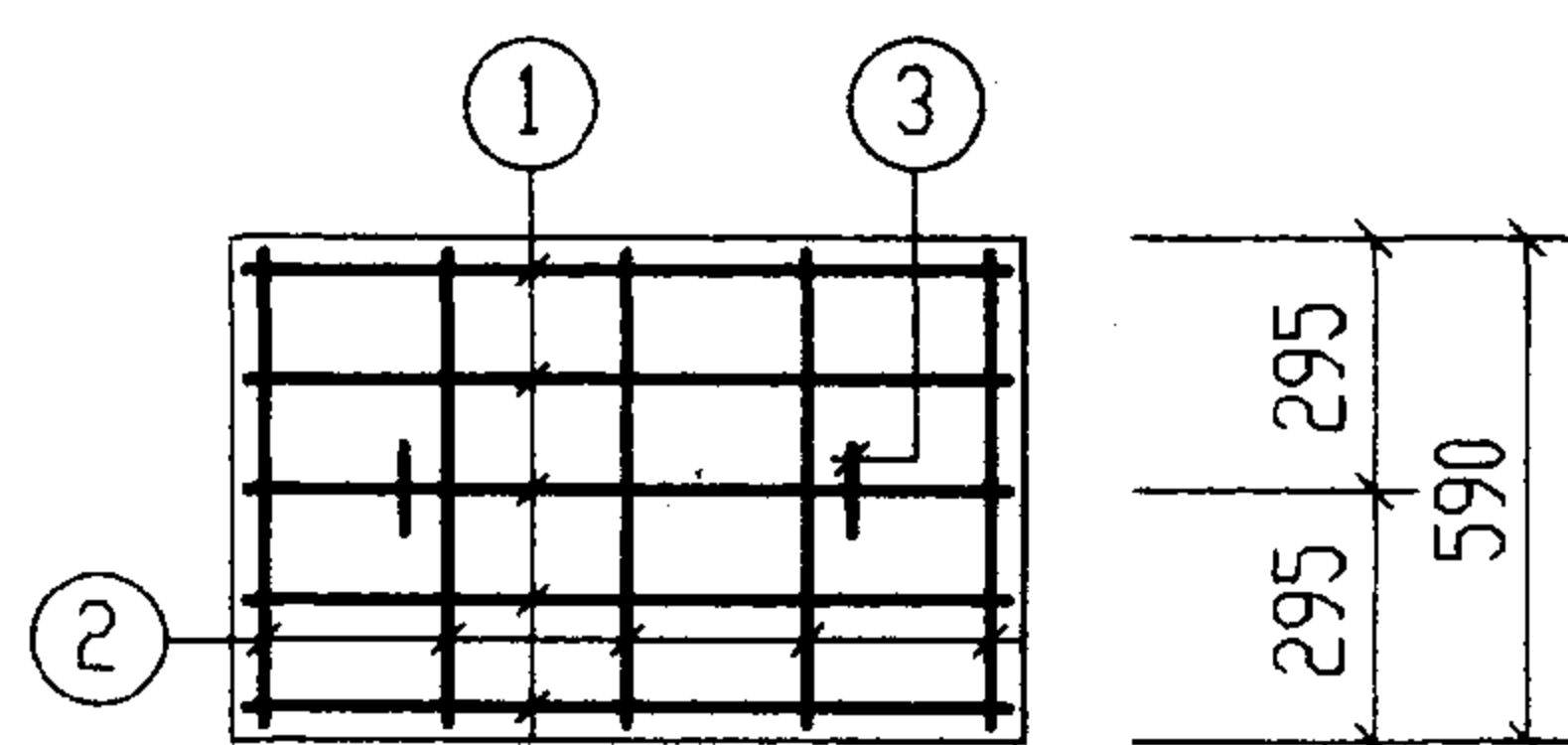
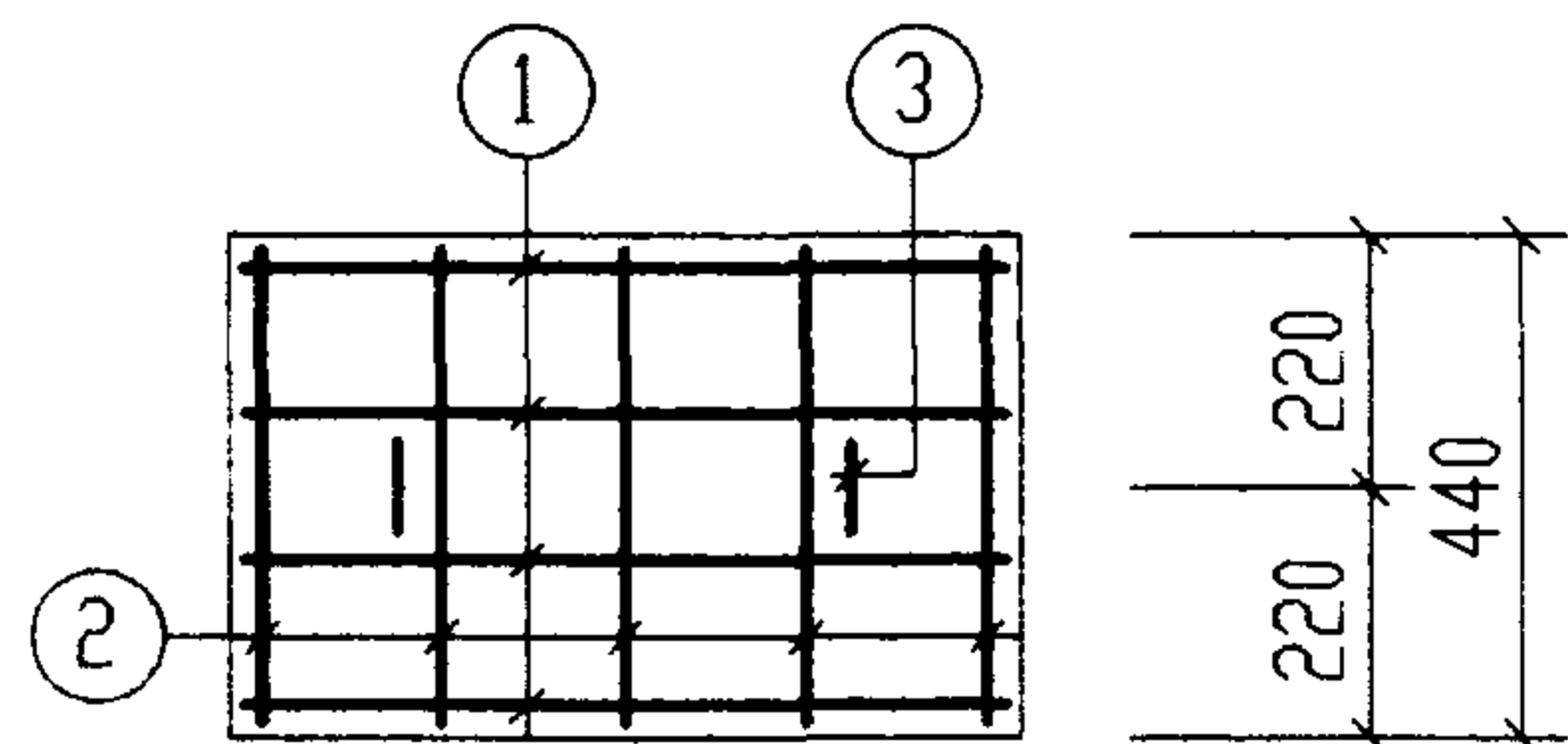
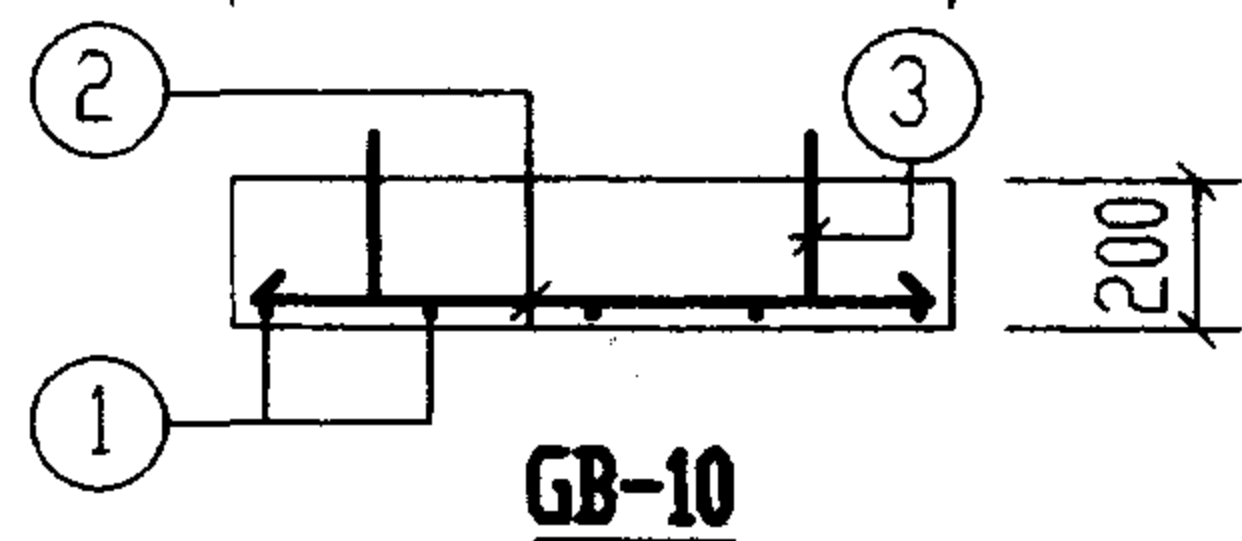
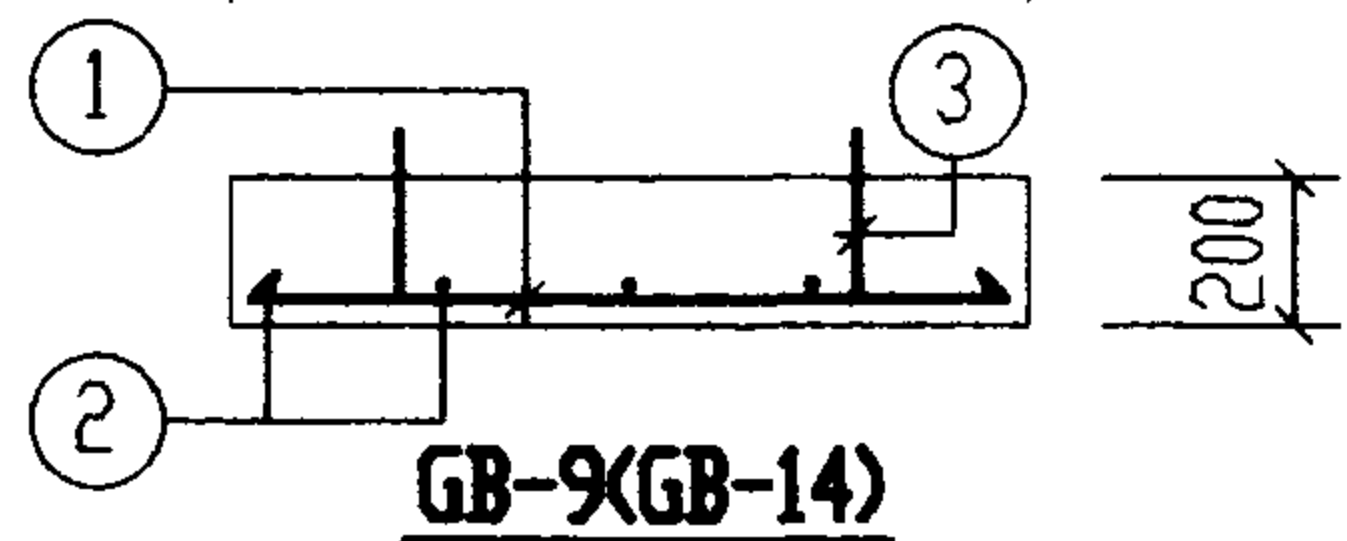
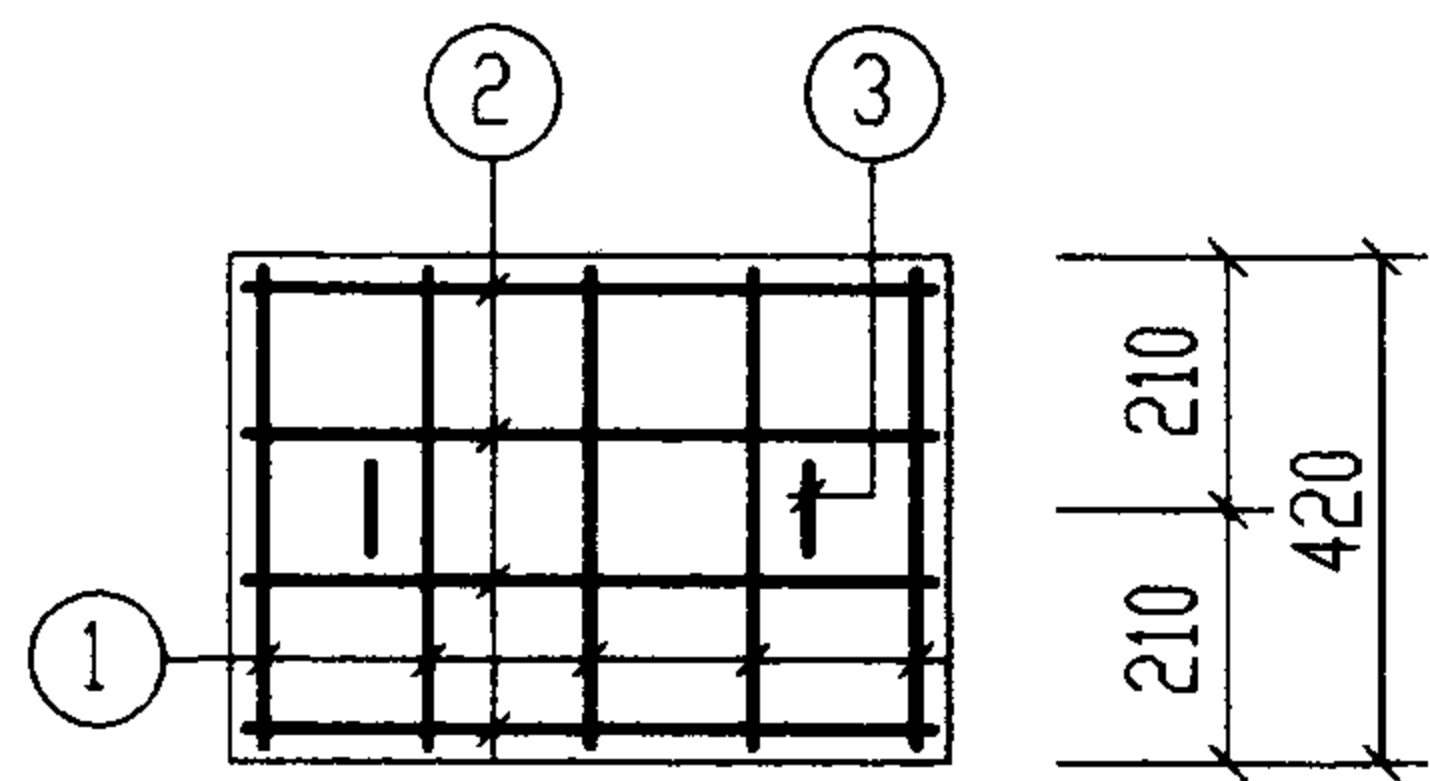
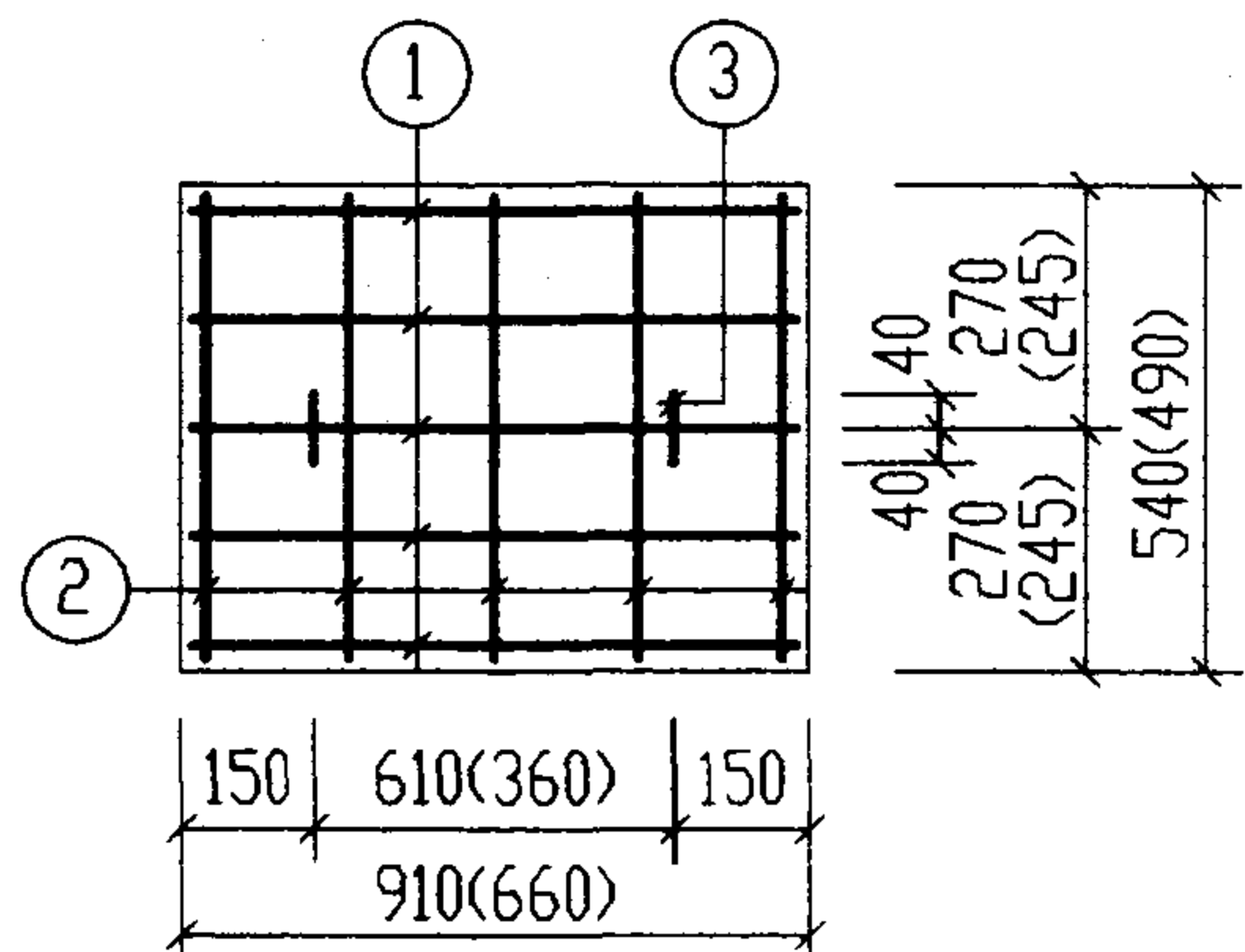
说明:

1. XGB-6~XGB-10为现浇盖板。
2. GB-9~GB-16为预制盖板。
3. 现浇盖板配筋图, 钢筋表及材料表见第89~92页。
4. 预制盖板配筋图, 钢筋表及材料表见第88页。

6号~11号钢筋混凝土化粪池盖板平面布置图(二)		图集号	03S702
(顶面可过汽车, 无覆土)			
审核	张永彬	校对	武明美
设计	王化生	页	87

每一个构件钢筋表

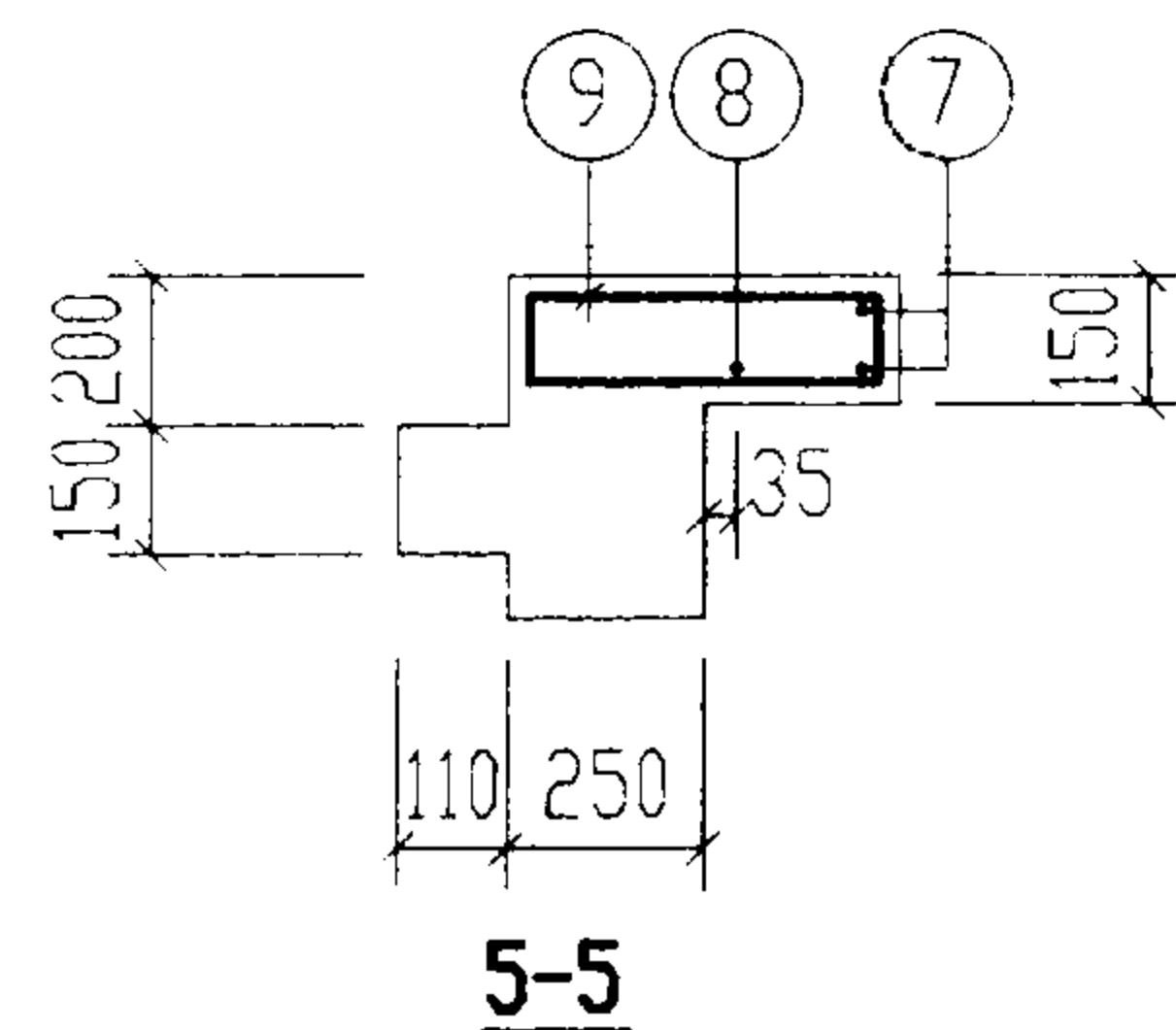
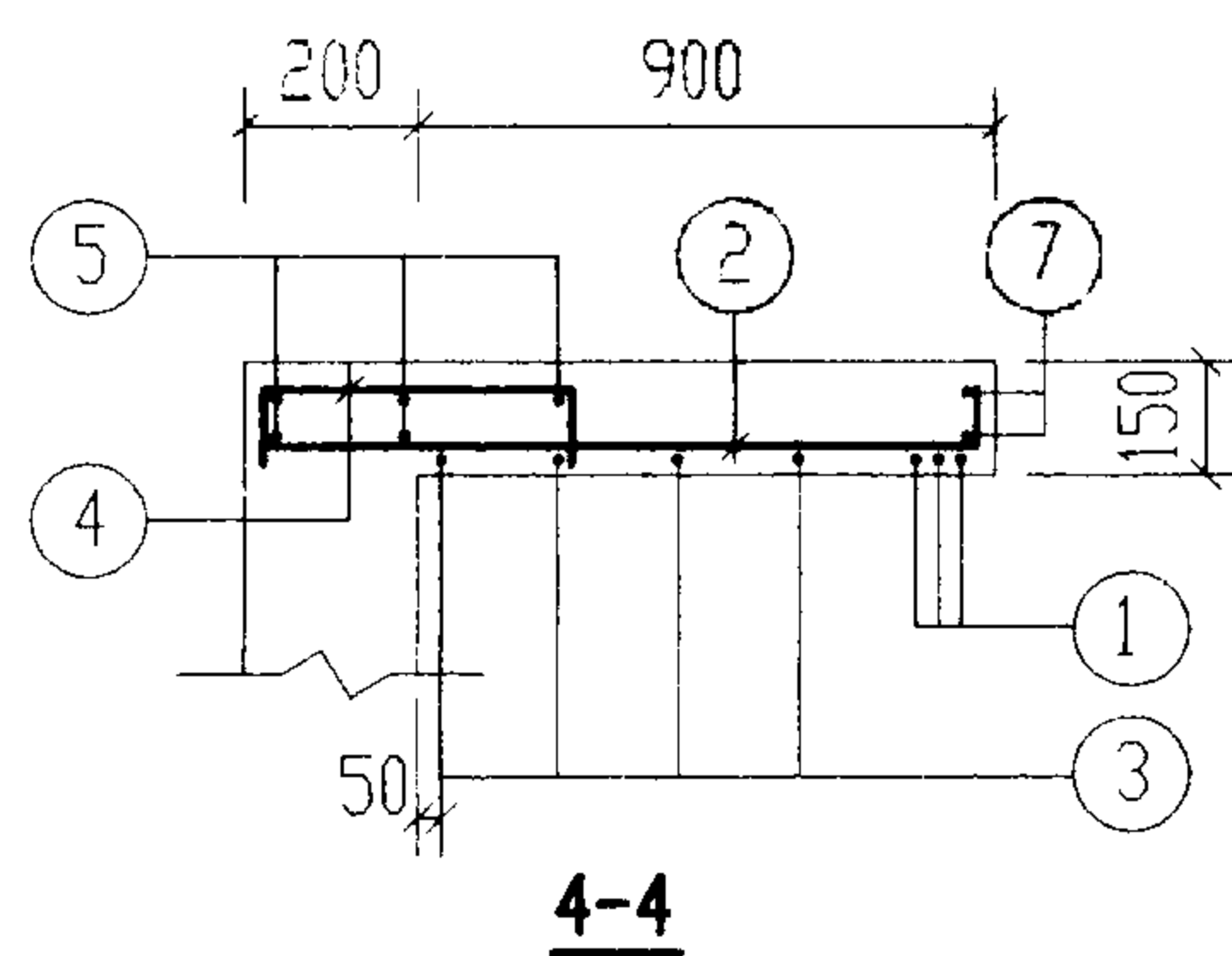
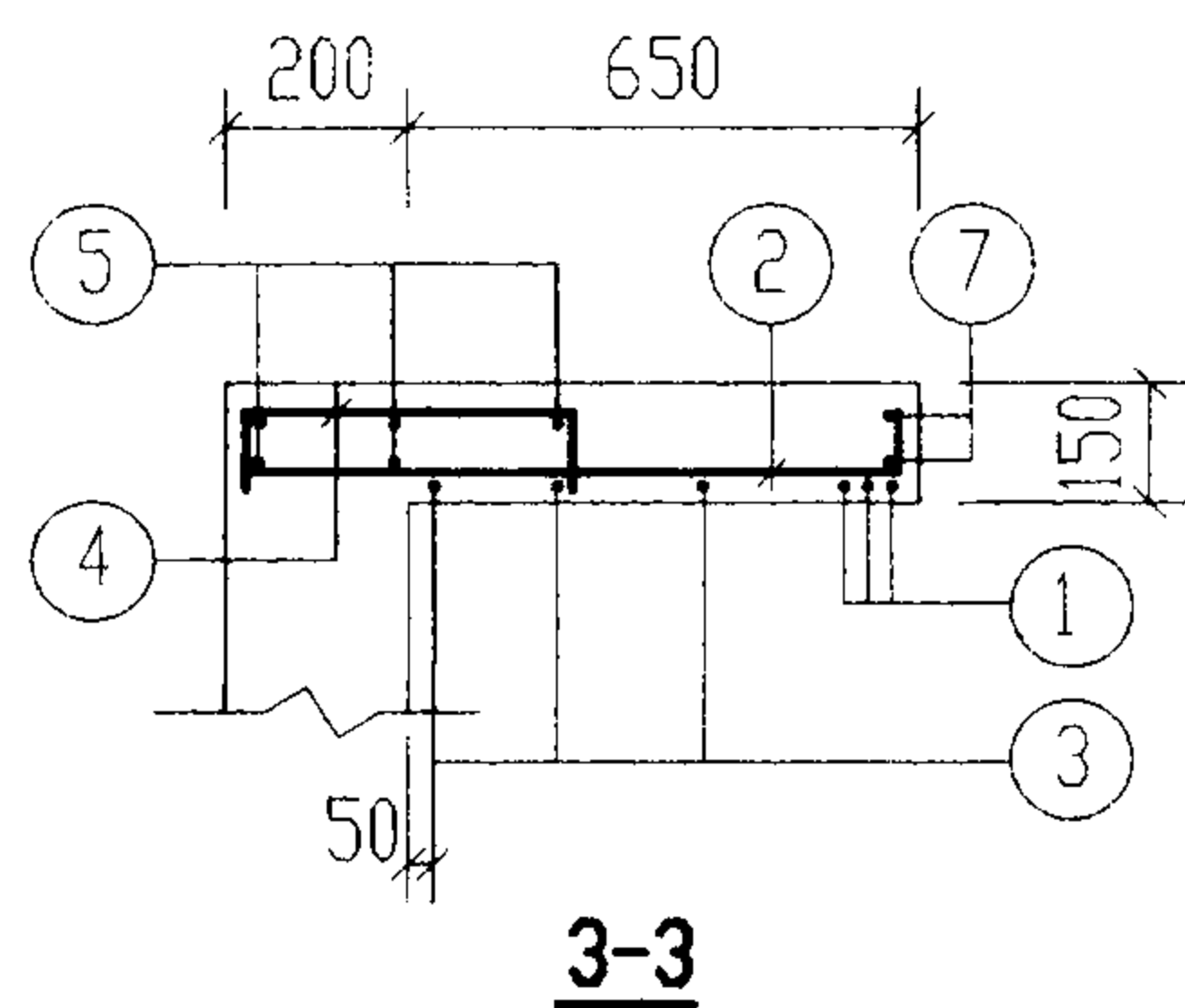
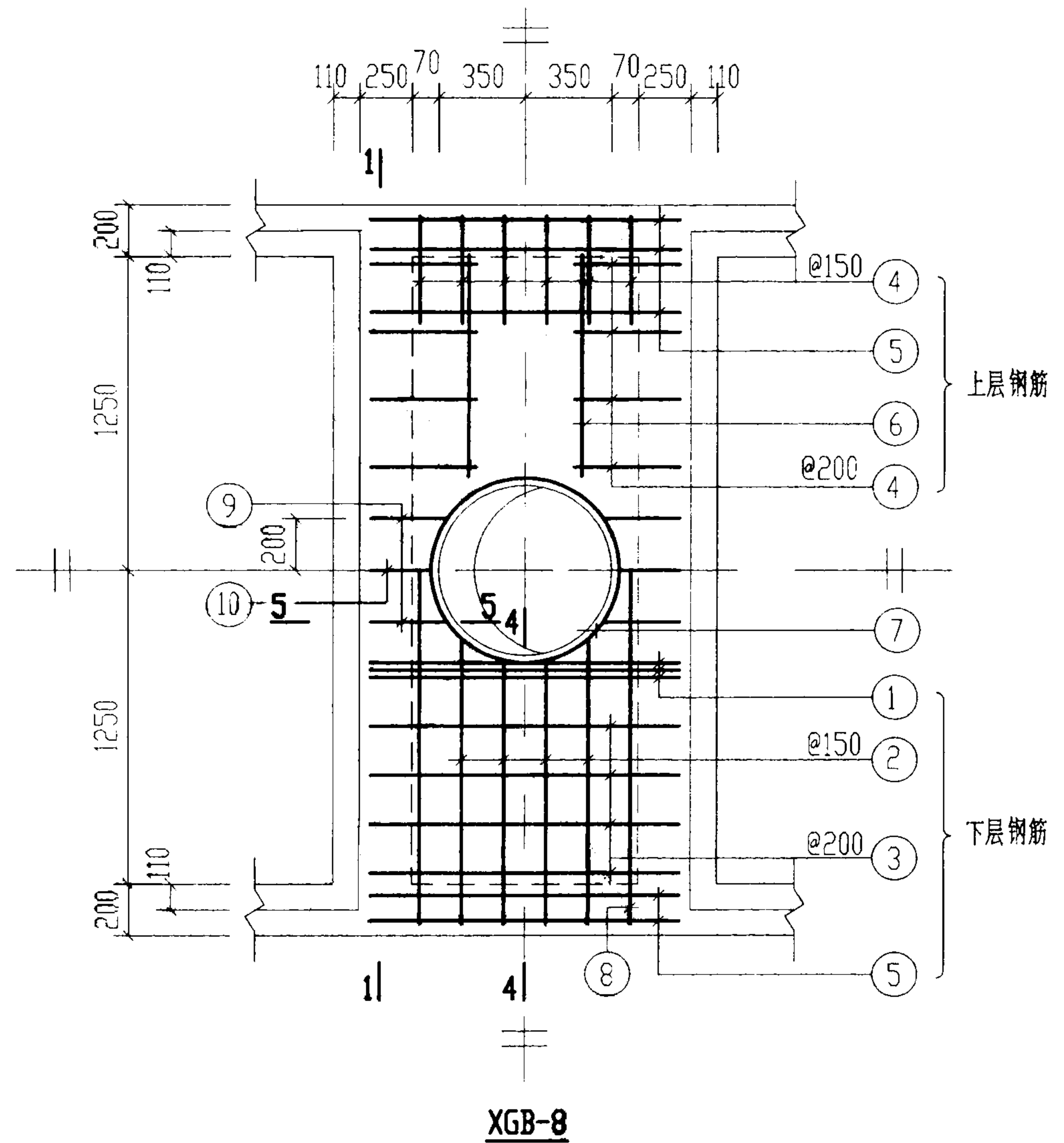
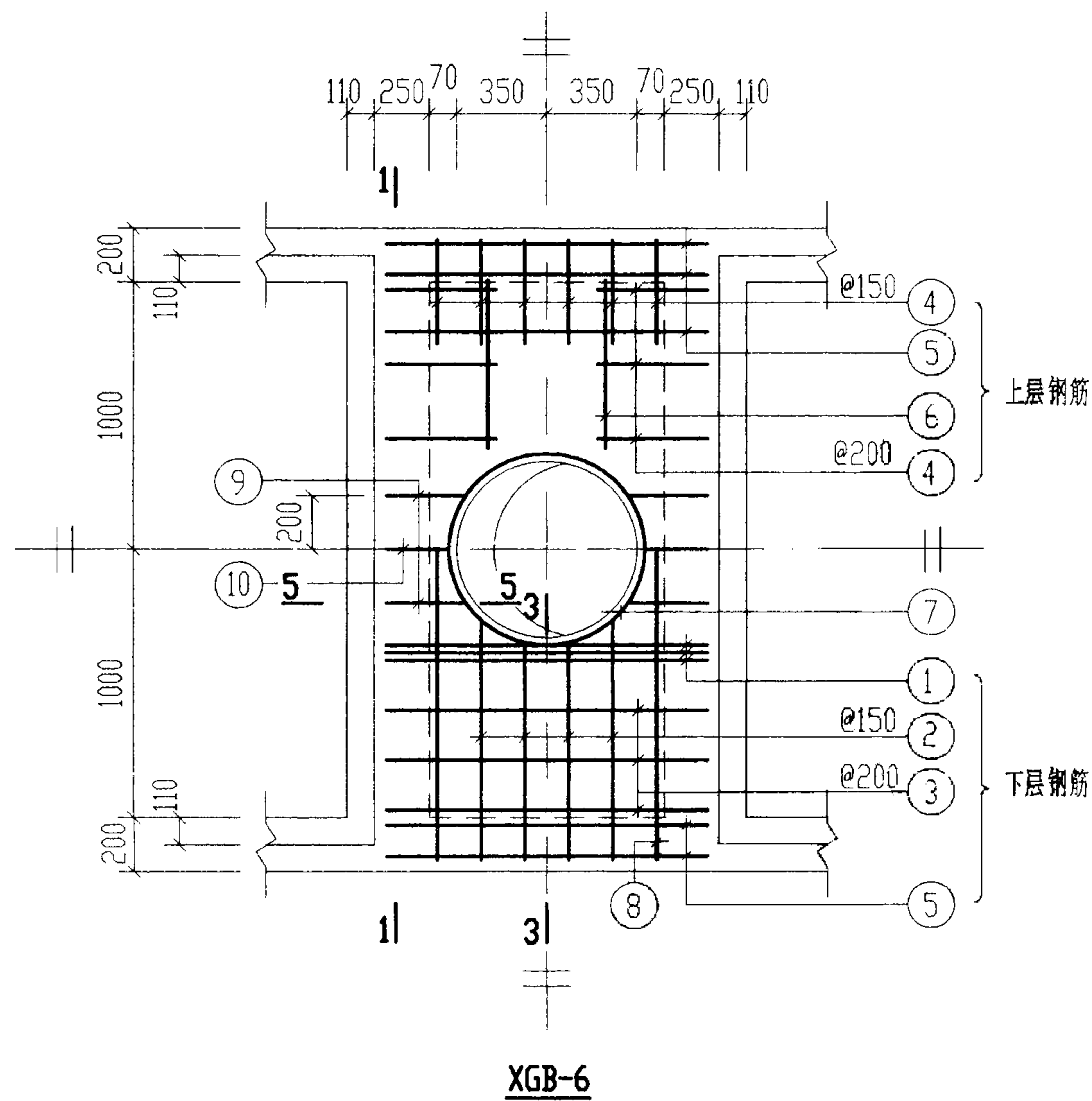
构件号	钢筋编号	简图	直径 (mm)	长度 (mm)	根数	共长 (m)	构件号	钢筋编号	简图	直径 (mm)	长度 (mm)	根数	共长 (m)
GB-9	1	840	Φ14	840	5	4.20	GB-12	1	590	Φ12	590	5	2.95
	2	470	Φ6	470	5	2.35		2	520	Φ6	520	5	2.60
	3	190 $\overline{\text{80}}$ 190	Φ10	1070	2	2.14		3	190 $\overline{\text{80}}$ 190	Φ10	1070	2	2.14
GB-10	1	350	Φ12	350	5	1.75	GB-13	1	1240	Φ16	1240	5	6.20
	2	520	Φ6	520	4	2.08		2	460	Φ6	460	7	3.22
	3	190 $\overline{\text{40}}$ 80 $\overline{\text{40}}$ 190	Φ10	1070	2	2.14		3	190 $\overline{\text{40}}$ 80 $\overline{\text{40}}$ 190	Φ10	1070	2	2.14
GB-11	1	840	Φ16	840	4	3.36	GB-14	1	590	Φ12	590	5	2.95
	2	370	Φ6	370	5	1.85		2	420	Φ6	420	5	2.10
	3	190 $\overline{\text{240}}$ 80 $\overline{\text{240}}$ 190	Φ10	1070	2	2.14		3	190 $\overline{\text{240}}$ 80 $\overline{\text{240}}$ 190	Φ10	1070	2	2.14
GB-15	1	1740	Φ20	1740	5	8.70	GB-16	1	590	Φ14	590	4	2.36
	2	460	Φ6	460	8	3.68		2	370	Φ6	370	5	1.85
	3	190 $\overline{\text{40}}$ 80 $\overline{\text{40}}$ 190	Φ10	1070	2	2.14		3	190 $\overline{\text{40}}$ 80 $\overline{\text{40}}$ 190	Φ10	1070	2	2.14



每一个构件材料表

构件号	钢筋 (kg)						混凝土		
	Φ6	Φ10	Φ12	Φ14	Φ16	Φ20	合计	等级	体积(m <sup>3</sup> )
GB-9	0.5	1.3		5.1			7	C25	0.098
GB-10	0.5	1.3	1.6				4		0.050
GB-11	0.4	1.3			5.3		7		0.080
GB-12	0.6	1.3	2.6				5		0.078
GB-13	0.7	1.3			9.8		12		0.139
GB-14	0.5	1.3	2.6				5		0.065
GB-15	0.8	1.3				21.5	24		0.192
GB-16	0.4	1.3		2.9			5		0.058

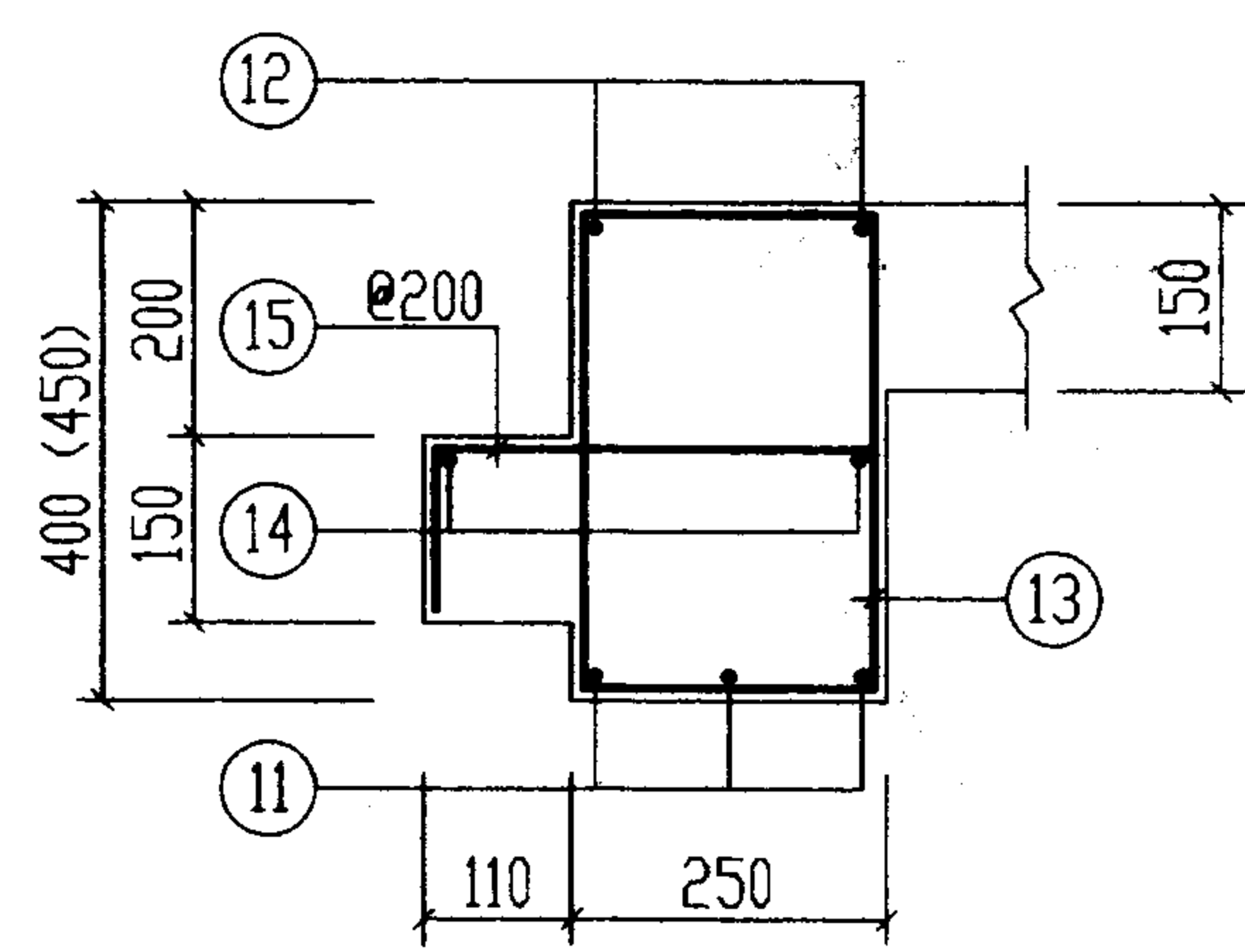
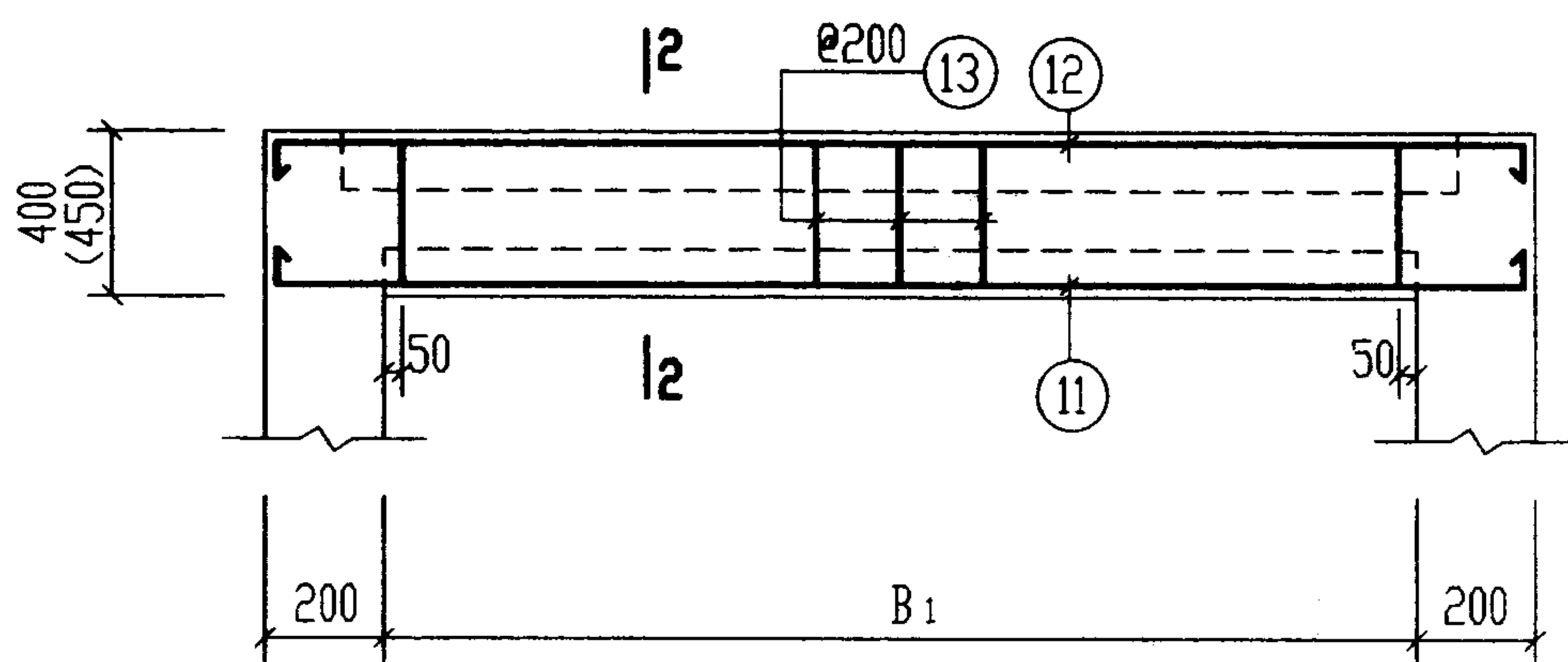




(梁中其余钢筋见第90页2-2)

说明: 1. 1-1 剖面 and 钢筋表及材料表均见第90页。  
2. XGB-6, 8 与池壁顶部一起现浇。

6号~11号钢筋混凝土化粪池		图集号	03S702
现浇盖板XGB-(6, 8)配筋图(无覆土)		页	89
审核	张其峰	校对	武明美
设计	王松生		

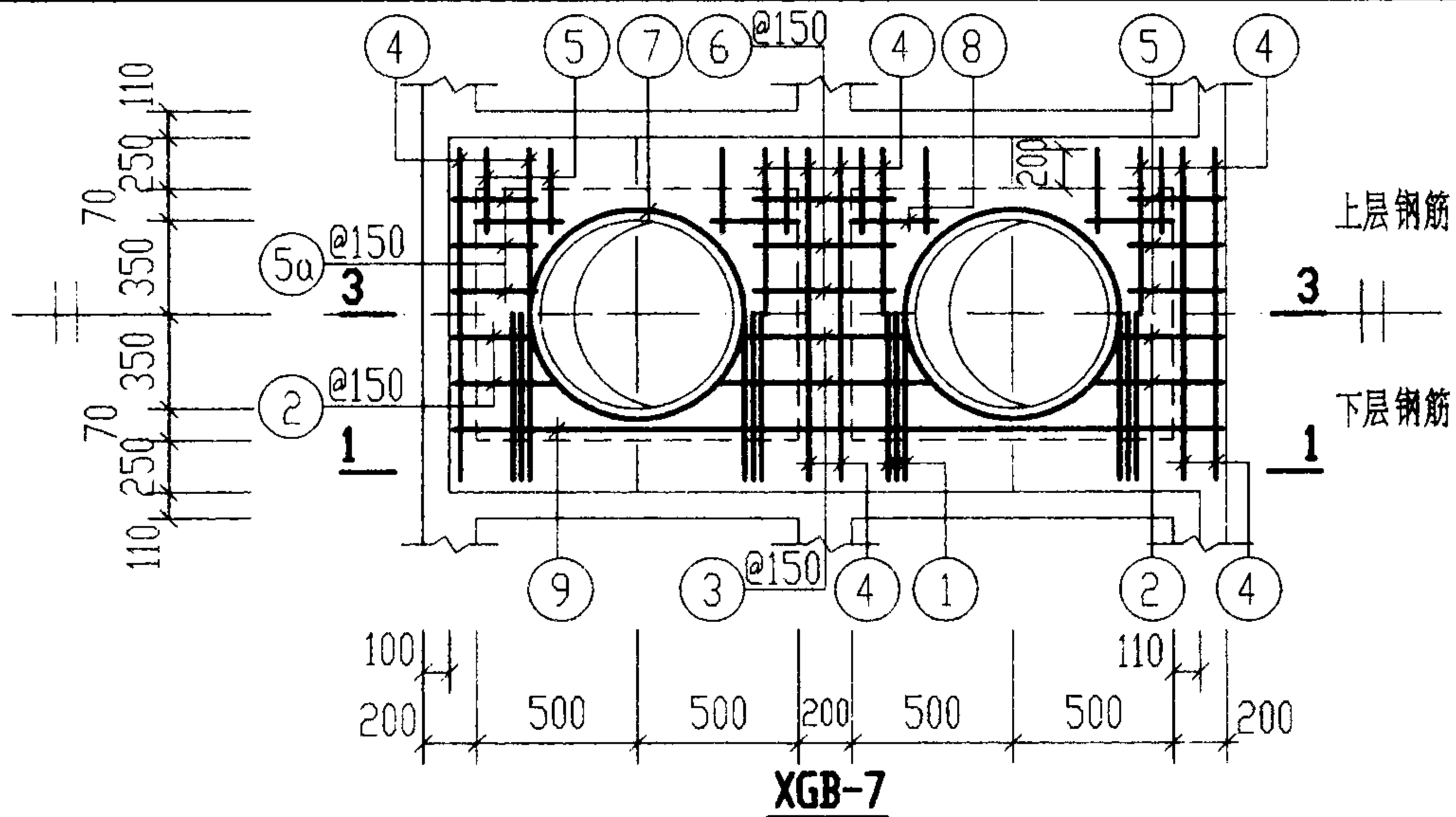


钢筋表							钢筋表						
构件号	钢筋编号	简图	直径 (mm)	长度 (mm)	根数	共长 (m)	构件号	钢筋编号	简图	直径 (mm)	长度 (mm)	根数	共长 (m)
XGB-6	1	<u>1270</u>	Φ16	1270	6	7.62	XGB-8	1	<u>1270</u>	Φ18	1270	6	7.62
	2	<u>880</u> ∞	Φ12	960	8	7.68		2	<u>1130</u> ∞	Φ12	1210	8	9.68
	3	<u>1270</u>	Φ12	1270	6	7.62		3	<u>1270</u>	Φ14	1270	8	10.16
	4	<u>15</u> 400 <u>15</u>	Φ8	630	24	15.12		4	<u>15</u> 400 <u>15</u>	Φ8	630	28	17.64
	5	<u>1270</u>	Φ6	1270	10	12.70		5	<u>1270</u>	Φ6	1270	10	12.70
	6	<u>500</u>	Φ6	500	4	2.00		6	<u>700</u>	Φ6	700	4	2.80
	7	<u>380</u> r=385	Φ12	2950	2	5.90		7	<u>380</u> r=385	Φ12	2950	2	5.90
	8	<u>2330</u>	Φ12	2330	2	4.66		8	<u>2830</u>	Φ12	2830	2	5.66
	9	∞ <u>340</u> ∞	Φ8	990	4	3.96		9	∞ <u>340</u> ∞	Φ8	990	4	3.96
	10	∞ <u>260</u> ∞	Φ8	830	2	1.66		10	∞ <u>260</u> ∞	Φ8	830	2	1.66
	11	<u>200</u> 2330 <u>200</u>	Φ22	2730	6	16.38		11	<u>200</u> 2830 <u>200</u>	Φ25	3230	6	19.38
	12	<u>300</u> 2330 <u>300</u>	Φ14	2930	4	11.72		12	<u>300</u> 2830 <u>300</u>	Φ16	3530	4	14.12
	13	∞ <u>330</u> ∞	Φ8	1150	22	25.30		13	∞ <u>380</u> ∞	Φ8	1250	26	32.50
	14	<u>2330</u>	Φ6	2330	4	9.32		14	<u>2830</u>	Φ6	2830	4	11.32
	15	<u>15</u> 290 <u>15</u>	Φ8	520	22	11.44		15	<u>15</u> 290 <u>15</u>	Φ8	520	26	13.52

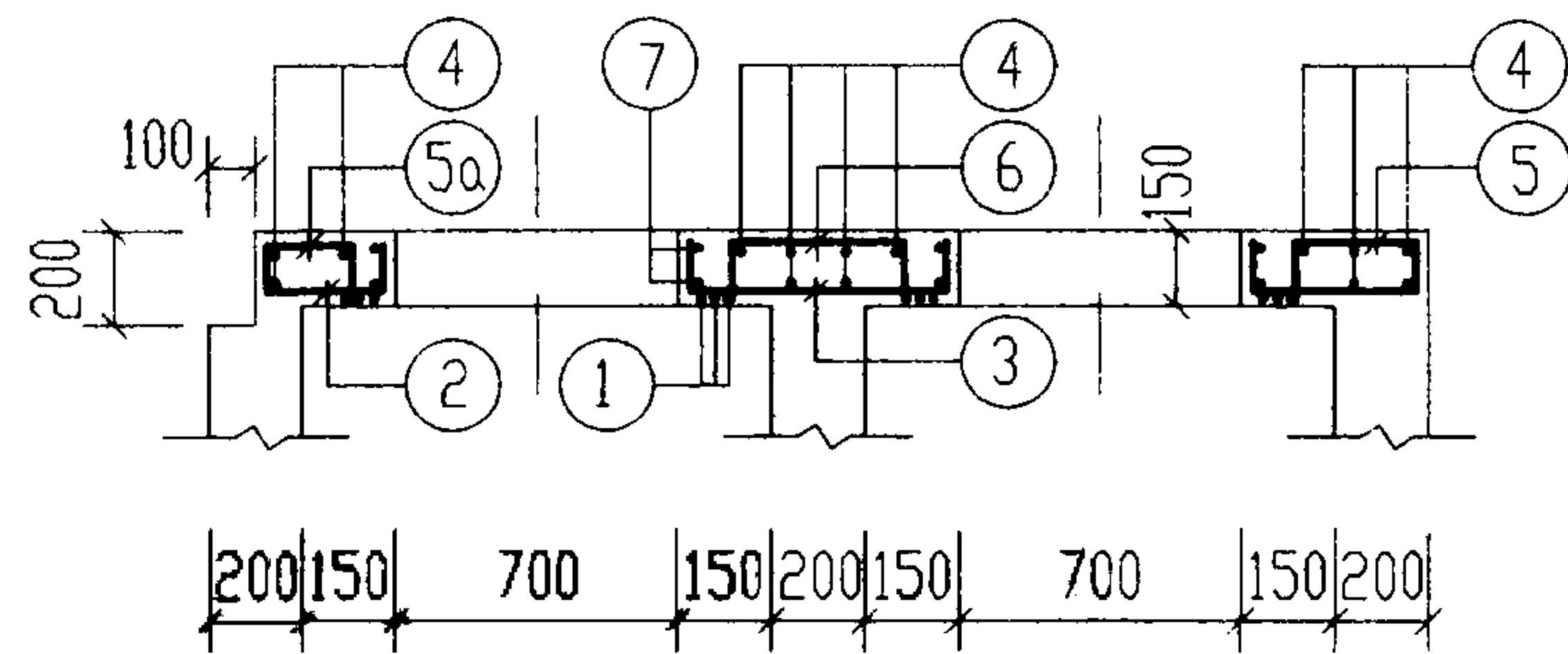
材料表

构件号	钢筋 (kg)										混凝土		
	Φ6	Φ8	Φ8	Φ12	Φ12	Φ14	Φ16	Φ18	Φ22	Φ25	合计	等级	体积(m³)
XGB-6	5.3	10.0	12.7	5.2	17.7	14.2	12.0		48.8		126	C25	0.82
XGB-8	6.0	12.8	14.5	5.2	13.6	12.3	22.3	15.2		74.6	177		1.11

说明: 1. 括号中的数字仅用于XGB-8中的现浇梁。  
 2. 表中2号筋长度为平均值, 它的实际长度随它所在的平面位置而变化, 下料时要根据其位置确定它的长度。

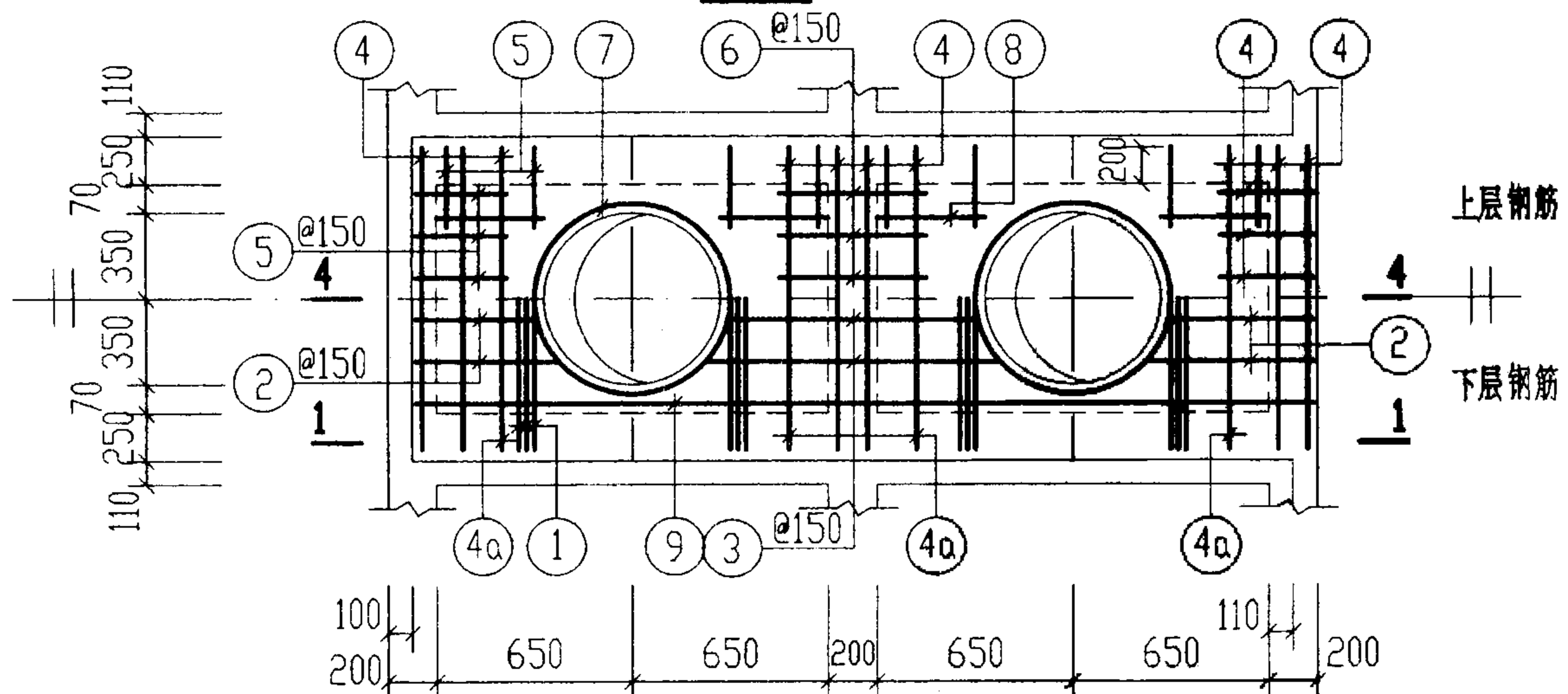


XGB-7

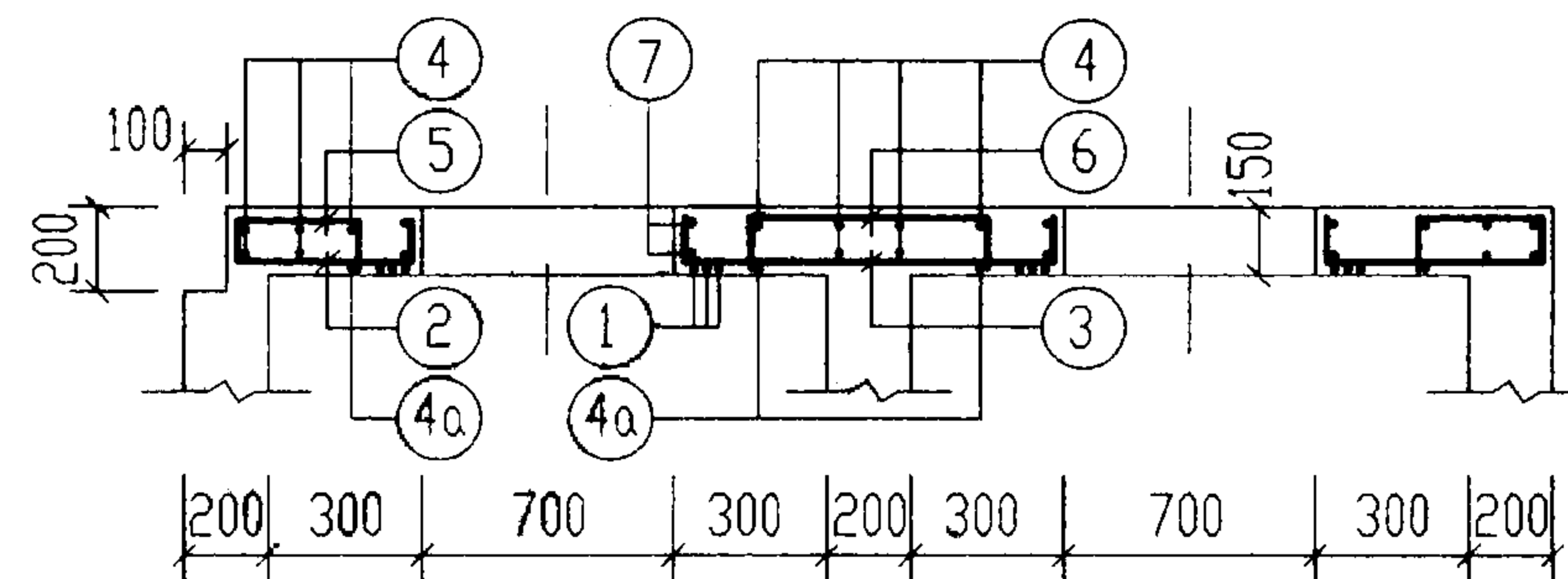


3-3

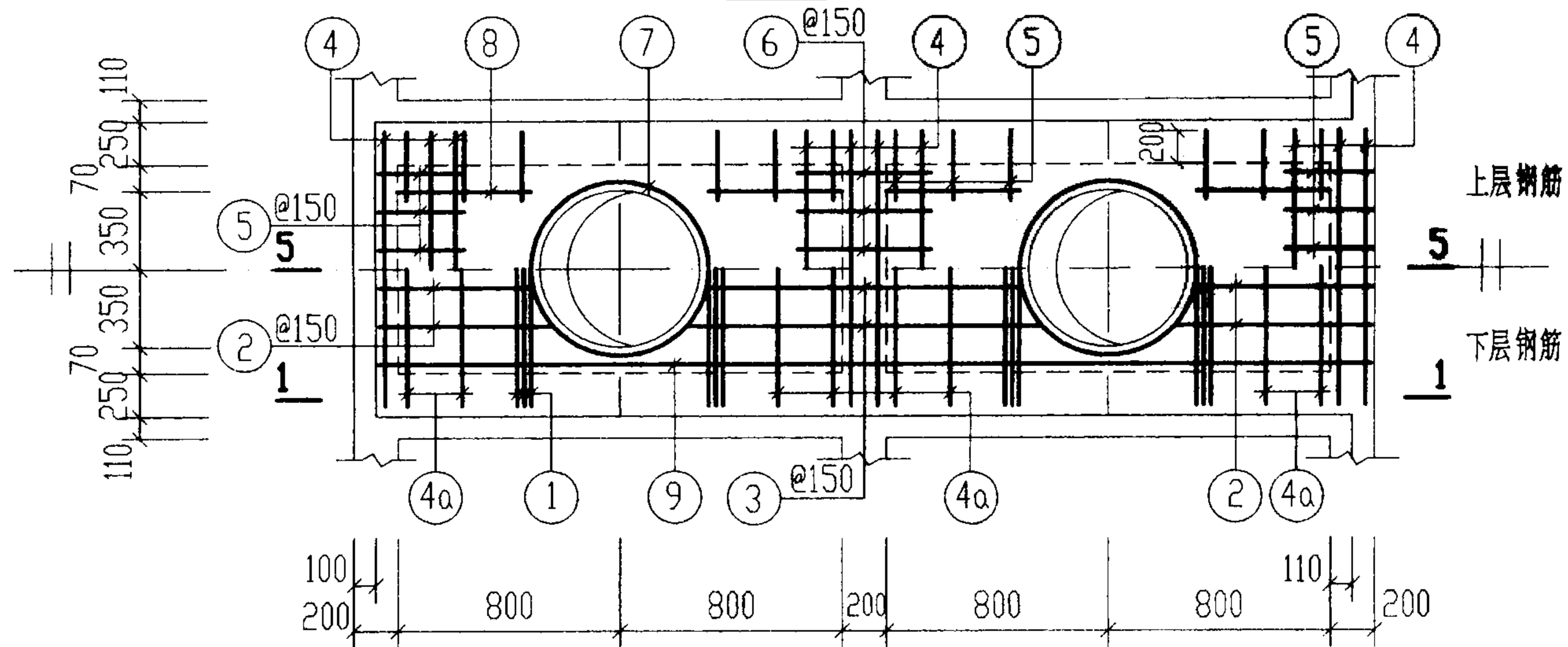
说明: 1. 1-1 剖面 and 钢筋表及材料表均见第 92 页。  
2. XGB-7, 9, 10 与池壁顶部一起现浇。



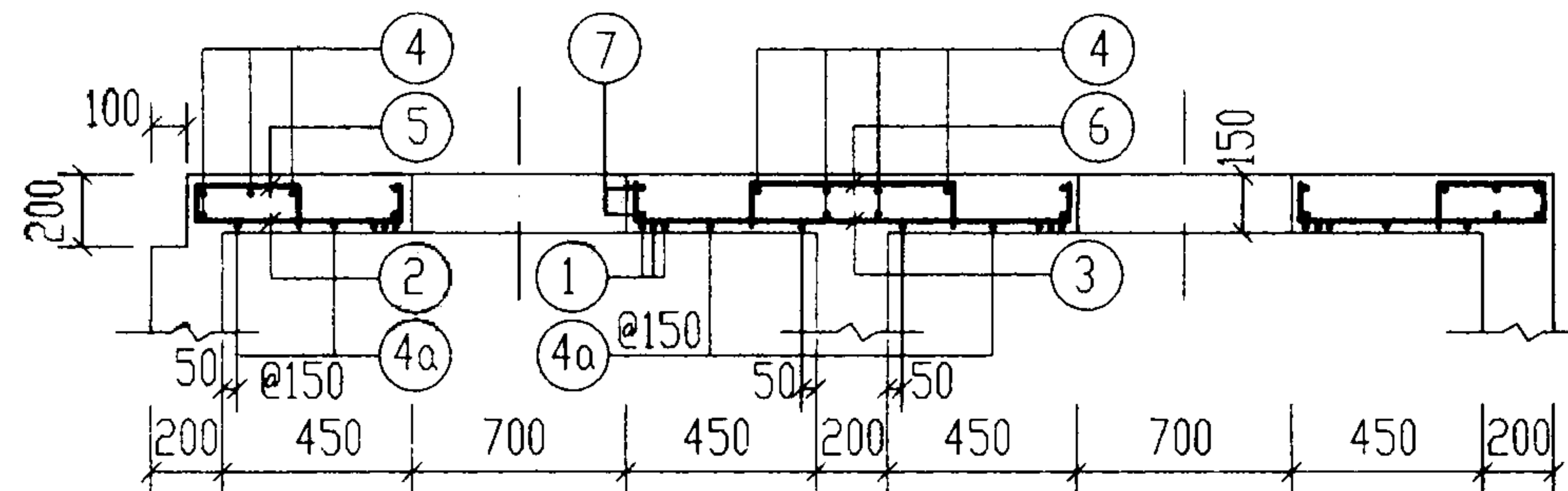
XGB-9



4-4

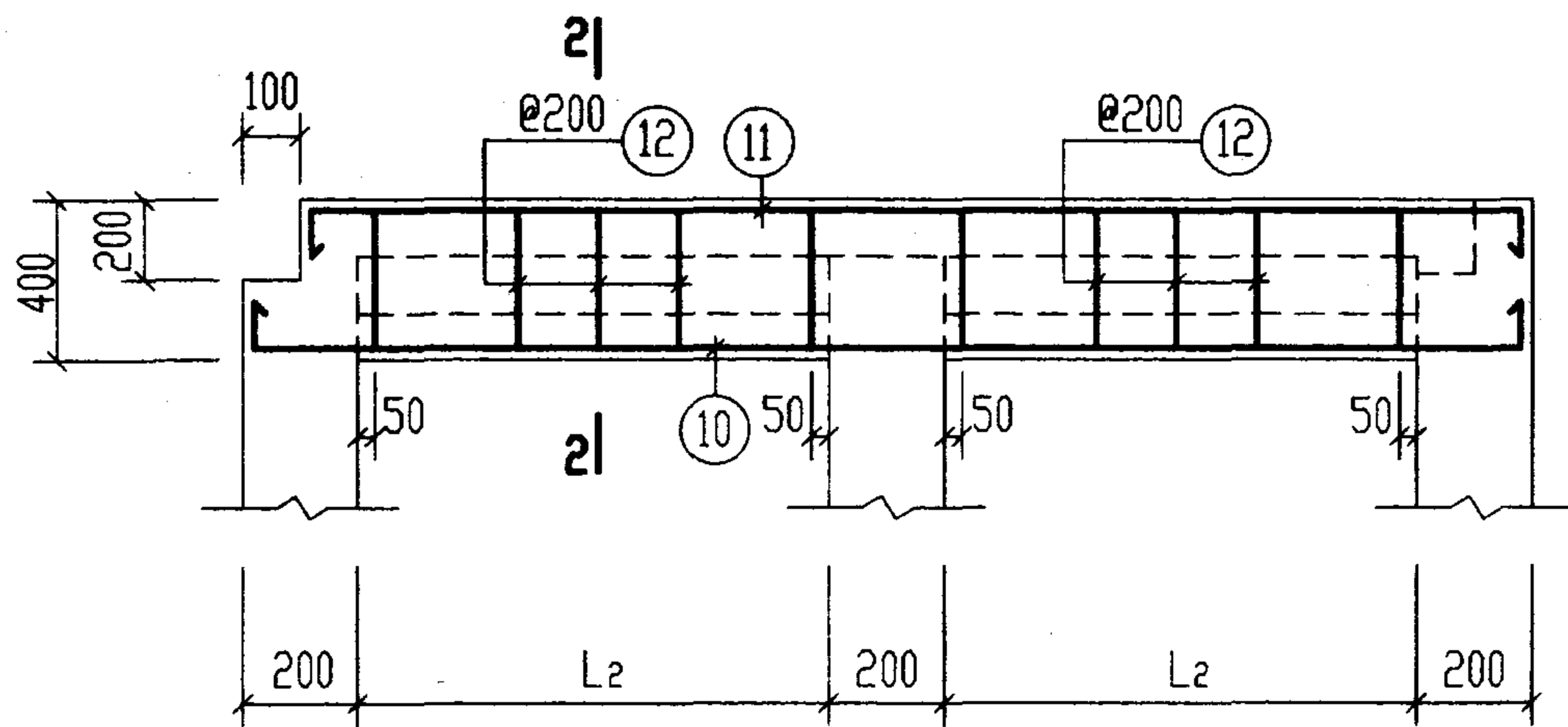


XGB-10

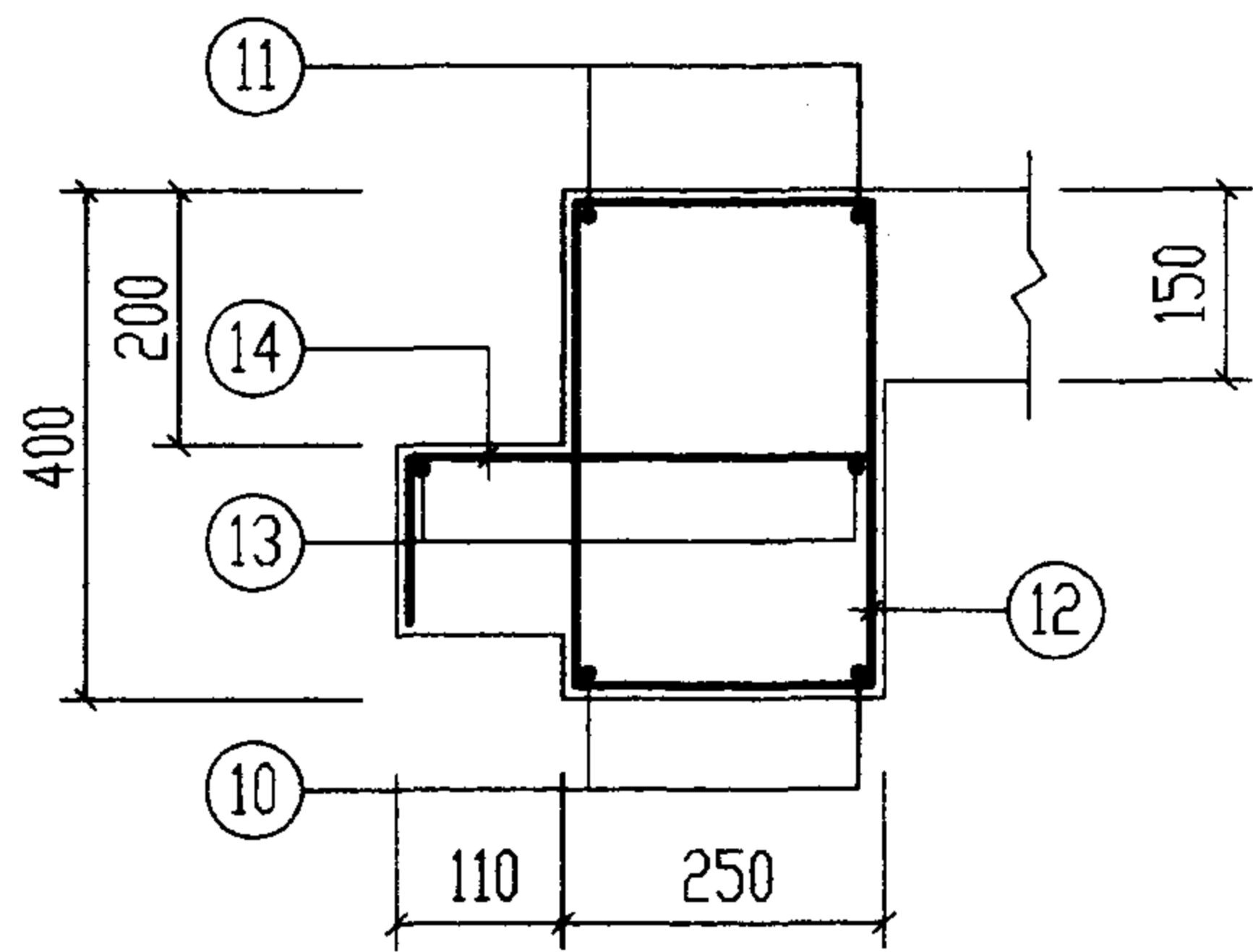


5-5

6号~11号钢筋混凝土化粪池			图集号	03S702	
现浇盖板XGB-(7, 9, 10)配筋图(无覆土)			页	91	
审核	邵秉明	校对	武明美	设计	王旭东



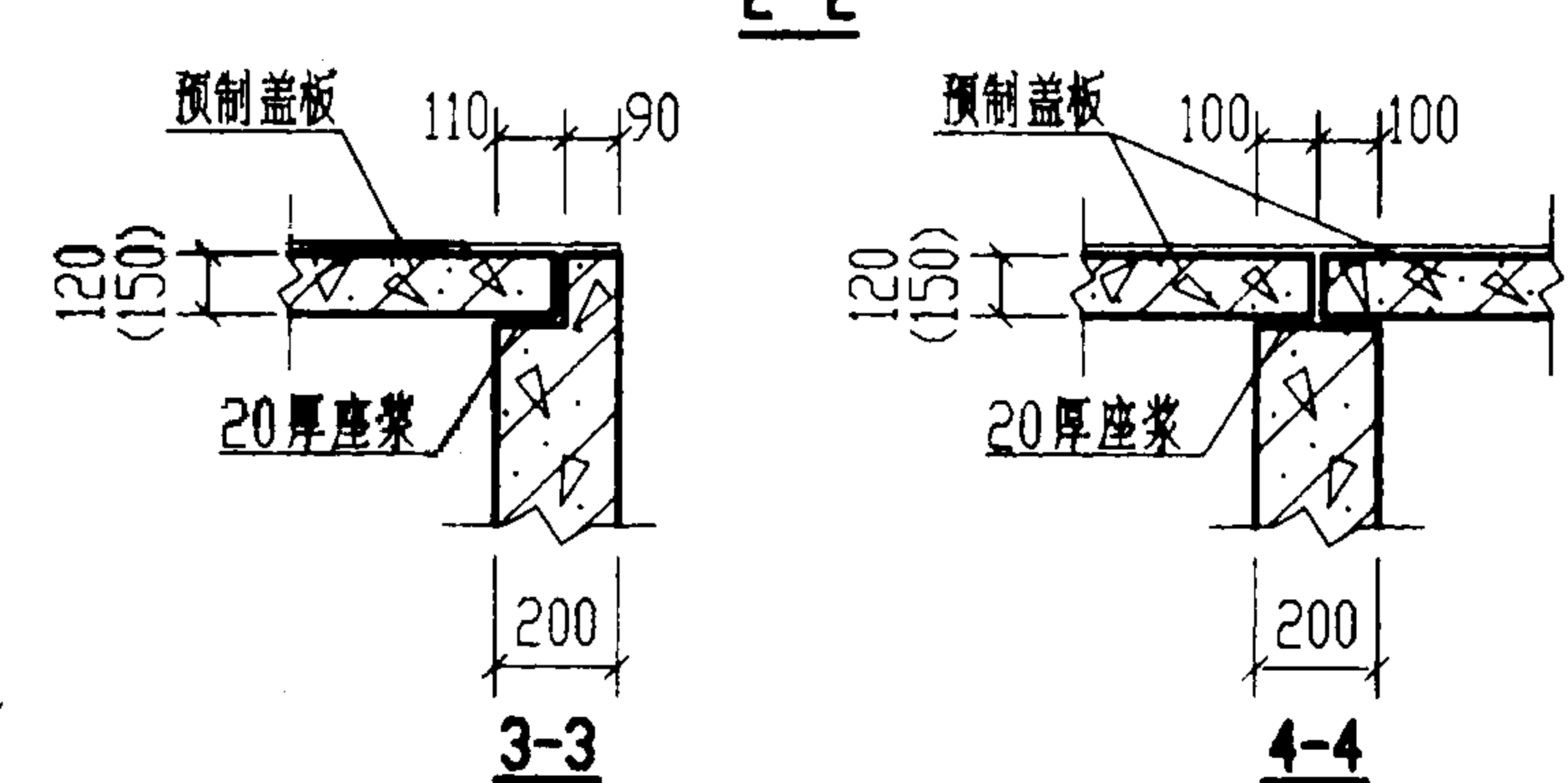
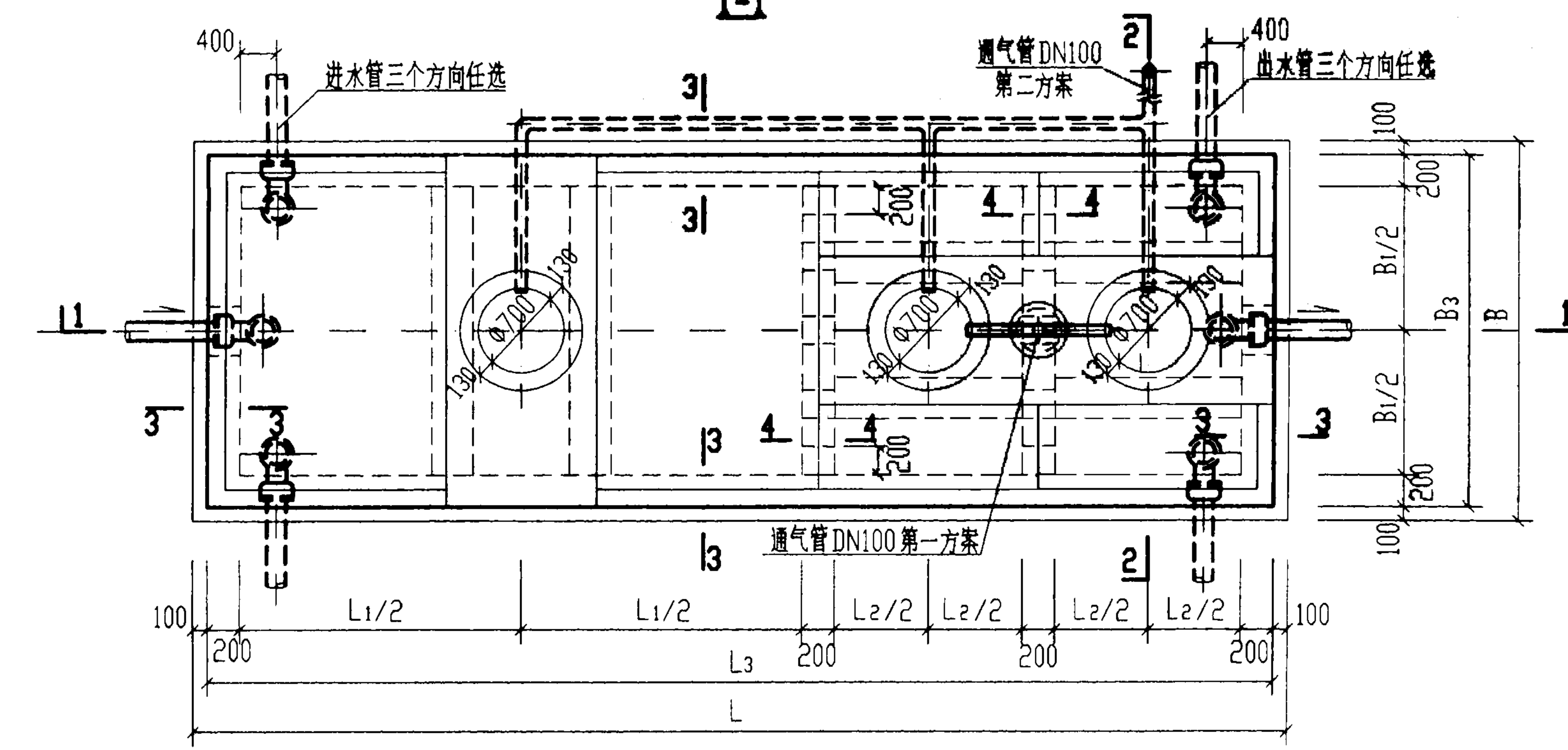
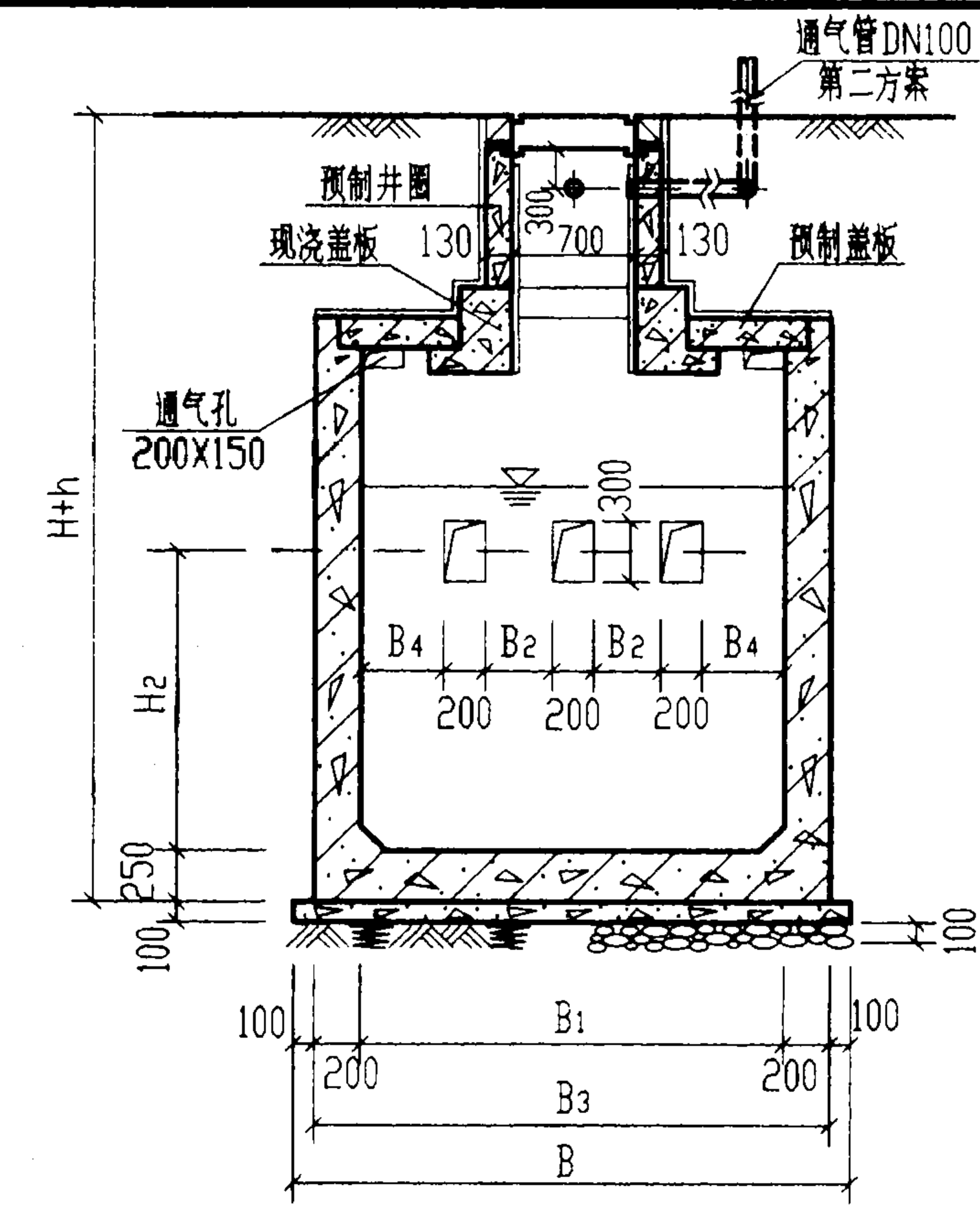
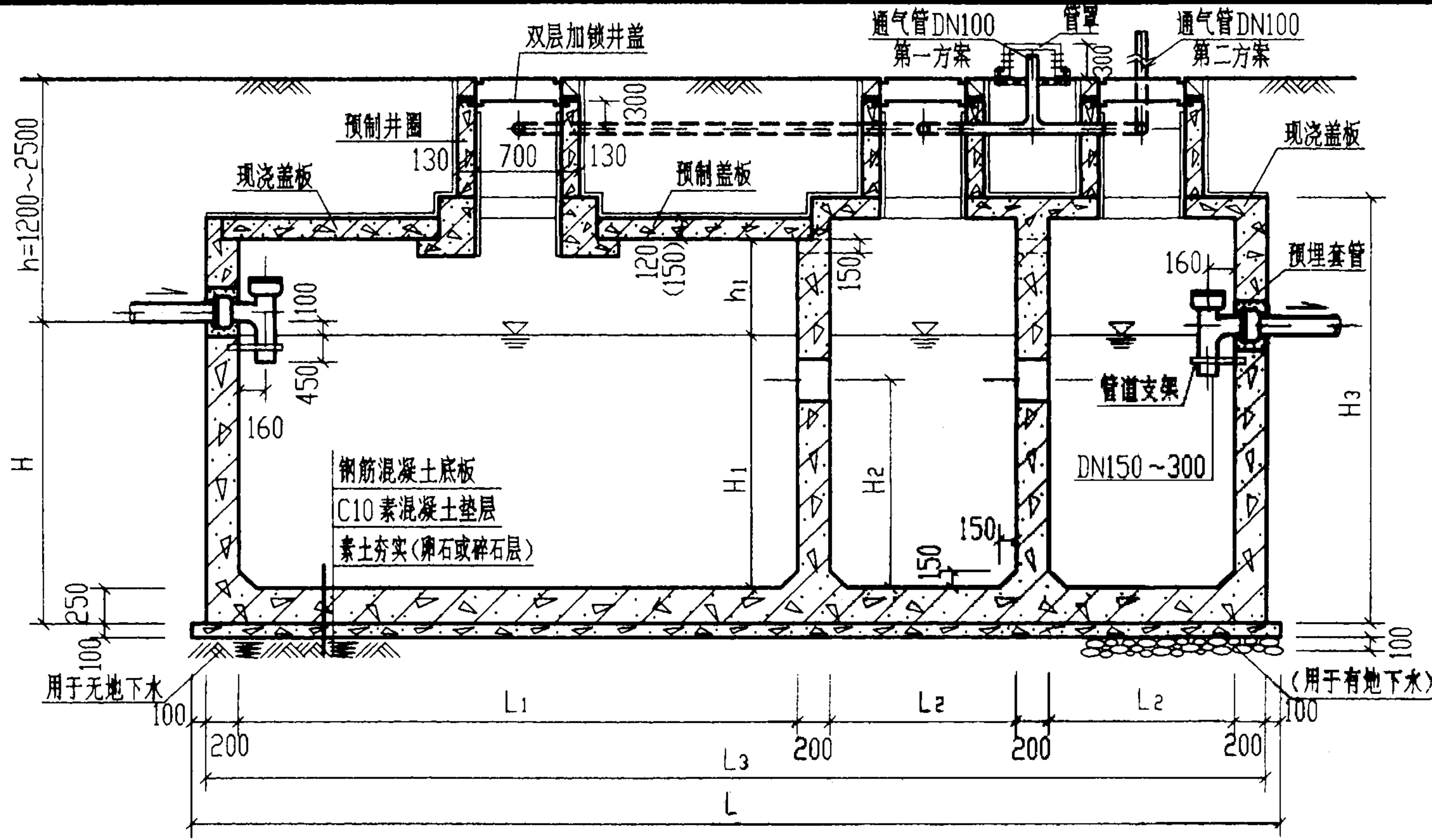
1-1



2-2

说明:表中2号、3号筋长度为平均值,它的实际长度随它所在的平面位置而变化,下料时要根据其位置确定它的长度。

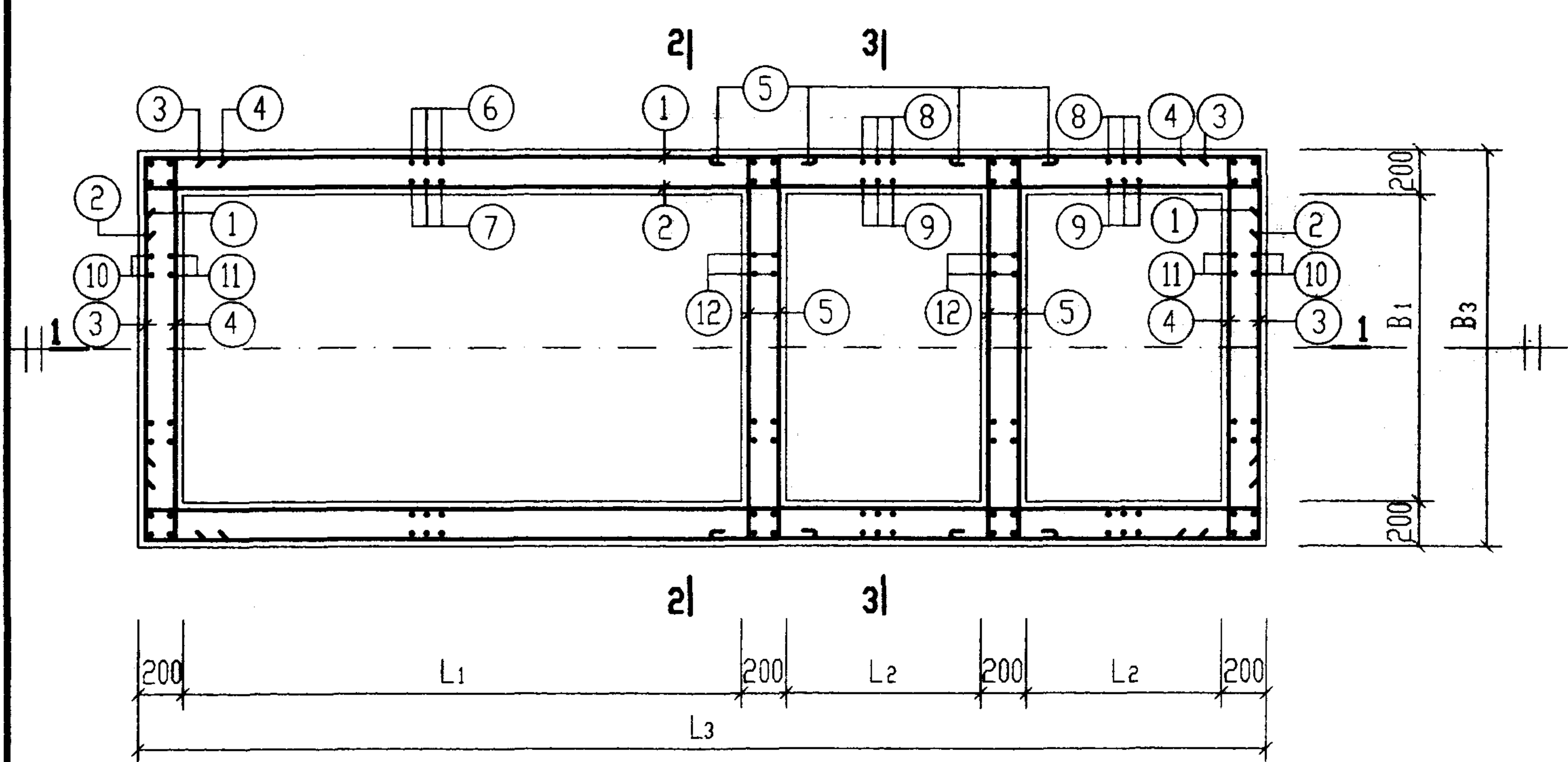
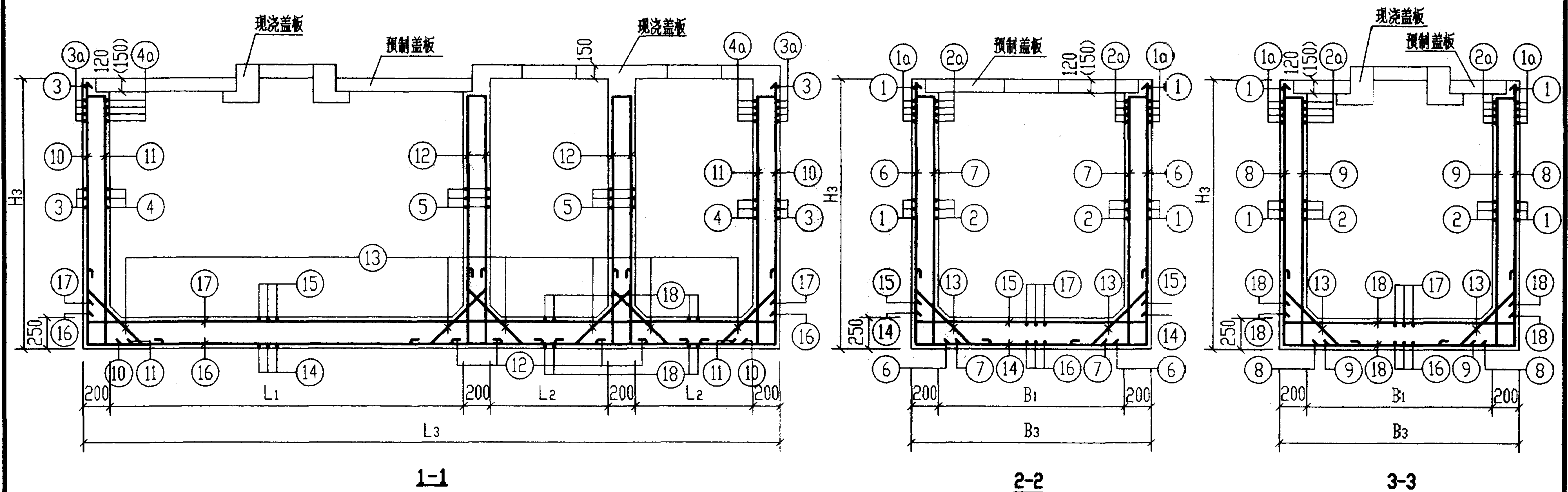
钢筋表							钢筋表						
构件号	钢筋编号	简图	直径 (mm)	长度 (mm)	根数	共长 (m)	构件号	钢筋编号	简图	直径 (mm)	长度 (mm)	根数	共长 (m)
XGB-7	1	1270	Φ14	1270	12	15.30	XGB-10	1	1270	Φ16	1270	12	15.30
	2	400	Φ12	480	8	3.84		2	730	Φ12	810	8	6.48
	3	80 600 80	Φ12	760	4	3.04		3	80 1250 80	Φ12	1410	4	5.64
	4	1270	Φ6	1270	14	17.78		4	1270	Φ6	1270	16	20.32
	5	115 300 115	Φ8	530	22	11.66		4a	1270	Φ12	1270	8	10.16
	5a	115 200 115	Φ8	430	6	2.58		5	115 400 115	Φ8	630	36	22.68
	6	115 500 115	Φ8	730	6	4.38		6	115 600 115	Φ8	830	6	4.98
	7	380  r=385	Φ12	2950	4	11.80		7	380  r=385	Φ12	2950	4	11.80
	8	300	Φ6	300	4	1.20		8	500	Φ6	500	8	4.00
	9	2430	Φ12	2430	2	4.86		9	3630	Φ12	3630	2	7.26
	10	100 2530 100	Φ16	2730	4	10.92		10	150 3730 150	Φ20	4030	4	16.12
	11	300 2430 300	Φ18	3030	4	12.12		11	300 3630 300	Φ22	4230	4	16.92
	12	180 330 180	Φ8	1150	24	27.60		12	180 330 180	Φ8	1150	36	41.40
	13	2430	Φ6	2430	4	9.72		13	3630	Φ6	3630	4	14.52
14	115 290 115	Φ8	520	24	12.48	14	115 290 115	Φ8	520	36	18.72		
XGB-9	1	1270	Φ16	1270	12	15.30	材 料 表						
	2	530	Φ12	610	8	4.88	构件号	XGB-7	XGB-9	XGB-10			
	3	80 1000 80	Φ12	1160	4	4.64	钢	Φ6	6.4	7.7	8.6		
	4	1270	Φ6	1270	16	20.32		Φ8	10.9	14.5	16.4		
	4a	1270	Φ12	1270	4	5.08		Φ8	12.3	15.5	18.3		
	5	115 400 115	Φ8	630	28	17.64		Φ12	10.5	10.5	10.5		
	6	115 600 115	Φ8	830	6	4.98		Φ12	10.4	18.3	26.2		
	7	380  r=385	Φ12	2950	4	11.80		Φ14	18.5				
	8	300	Φ6	300	8	2.40		Φ16	17.3	24.1	24.1		
	9	3030	Φ12	3030	2	6.06		Φ18	24.2	27.4			
	10	150 3130 150	Φ18	3430	4	13.72		Φ20		35.9	39.8		
	11	300 3030 300	Φ20	3630	4	14.52		Φ22			50.4		
	12	180 330 180	Φ8	1150	32	36.80	合计	111	154	195			
	13	3030	Φ6	3030	4	12.12	混凝土	等级	C25	C25	C25		
14	115 290 115	Φ8	520	32	16.64	体积(m³)		0.75	0.89	1.45			



- 说明: 1. 池体配筋图见第94页。预制井圈详见第144页。  
 2. 顶面不过汽车的化粪池盖板平面布置图(一)见第99页。  
 3. 顶面可过汽车的化粪池盖板平面布置图(二)见第105页。  
 4. 管道穿池(井)壁及顶盖须预埋防水套管, 详见第66页。  
 5. 两道内隔墙留洞均相同。  
 6. 通风管管材及设置位置和高度详见总说明, 通风管管罩大样详见第66页。  
 7. 括号中的数字用于顶面可过汽车的化粪池。

6号~11号钢筋混凝土化粪池平面图

6号~11号钢筋混凝土化粪池平、剖面图 (用于无地下水和有地下水, 有覆土)		图号	03S702
审核	设计	页	93



- 说明:
1. 6号~8号化粪池池体钢筋表及材料表见第95、97页。
  2. 9号~11号化粪池池体钢筋表及材料表见第96、98页。
  3. 本图施工时应与有关图纸密切配合。
  4. 图中括号内的数字用于顶面可过汽车的化粪池。

6号~11号钢筋混凝土化粪池配筋图

6号~11号钢筋混凝土化粪池配筋图 (用于无地下水和有地下水,有覆土)		图集号	03S702
审核	张头修	校对	武明美
设计	王允生	页	94

钢筋表							
构件号	钢筋编号	简图	直径 (mm)	长度 (mm)	间距 (mm)	根数	共长 (m)
6号化粪池	1		Φ12	6480	150	26	220.30
	1a		Φ12	6480	75	8	220.30
	2		Φ12	6480	150	24	207.40
	2a		Φ12	6480	75	8	207.40
	3		Φ12	3080	150	26	104.70
	3a		Φ12	3080	75	8	104.70
	4		Φ10	2860	150	24	91.50
	4a		Φ10	2860	75	8	91.50
	5		Φ10	2860	150	56	160.20
	6		Φ12	2800 (2830)	150	46	128.80 (130.20)
	7		Φ12	2810	150	46	129.30
	8		Φ10	2680 (2710)	150	37	99.20 (100.30)
	9		Φ10	2690	150	37	99.50
	10		Φ12	2800 (2830)	150	28	78.40 (79.20)
	11		Φ10	2690	150	28	75.30
	12		Φ10	2690	150	56	150.60
	13		Φ12	1330	300	83	110.40
	14		Φ12	2830	150	23	65.10
15		Φ12	2830	150	23	65.10	
16		Φ14	6430	150	17	109.30	
17		Φ12	6230	150	17	105.90	
18		Φ12	2830	150	34	96.20	

钢筋表							
构件号	钢筋编号	简图	直径 (mm)	长度 (mm)	间距 (mm)	根数	共长 (m)
7号化粪池	1		Φ12	6480	150	26	220.30
	1a		Φ12	6480	75	8	220.30
	2		Φ12	6480	150	24	207.40
	2a		Φ12	6480	75	8	207.40
	3		Φ12	3580	150	26	121.70
	3a		Φ12	3580	75	8	121.70
	4		Φ10	3360	150	24	107.50
	4a		Φ10	3360	75	8	107.50
	5		Φ10	3360	150	56	188.20
	6		Φ12	2800 (2830)	150	46	128.80 (130.20)
	7		Φ12	2810	150	46	129.30
	8		Φ10	2680 (2710)	150	37	99.20 (100.30)
	9		Φ10	2690	150	37	99.50
	10		Φ12	2800 (2830)	150	36	100.80 (101.90)
	11		Φ10	2690	150	36	96.80
	12		Φ10	2690	150	68	182.90
	13		Φ12	1330	300	92	122.40
	14		Φ12	3330	150	23	76.60
15		Φ12	3330	150	23	76.60	
16		Φ14	6430	150	21	135.00	
17		Φ14	6430	150	21	135.00	
18		Φ12	3330	150	34	113.20	

钢筋表							
构件号	钢筋编号	简图	直径 (mm)	长度 (mm)	间距 (mm)	根数	共长 (m)
8号化粪池	1		Φ12	6480	150	32	259.20
	1a		Φ12	6480	75	8	259.20
	2		Φ12	6480	150	30	246.20
	2a		Φ12	6480	75	8	246.20
	3		Φ12	3580	150	32	143.20
	3a		Φ12	3580	75	8	143.20
	4		Φ10	3360	150	30	127.70
	4a		Φ10	3360	75	8	127.70
	5		Φ10	3360	150	68	228.50
	6		Φ12	3200 (3230)	150	46	147.20 (148.60)
	7		Φ12	3210	150	46	147.70
	8		Φ10	3080 (3110)	150	37	114.00 (115.10)
	9		Φ10	3090	150	37	114.30
	10		Φ12	3200 (3230)	150	36	115.20 (116.30)
	11		Φ10	3090	150	36	111.20
	12		Φ10	3090	150	68	210.10
	13		Φ12	1330	300	92	122.40
	14		Φ12	3330	150	23	76.60
15		Φ12	3330	150	23	76.60	
16		Φ14	6430	150	21	135.00	
17		Φ14	6430	150	21	135.00	
18		Φ12	3330	150	34	113.20	

说明: 表中括号内的数字仅用于无地下水, 有覆土, 顶面可过汽车的化粪池。

材料表

构件号	钢筋 (kg)					混凝土	
	Φ10	Φ12	Φ12	Φ14	合计	等级	体积 (m <sup>3</sup> )
6号化粪池	417.3 (418.0)	869.6 (871.6)	295.1	132.3	1714 (1717)	C25	11.9
7号化粪池	477.6 (478.3)	915.3 (917.5)	236.6	326.7	1956 (1959)		12.9
8号化粪池	558.9 (559.6)	1048.8 (1051.0)	236.6	326.7	2171 (2174)		14.6

6号~8号钢筋混凝土化粪池钢筋表及材料表  
(用于无地下水, 顶面不过和可过汽车, 有覆土)  
审核: 邵秉成 校对: 武淑英 设计: 王林生 图集号: 03S702 页: 95

钢筋表

钢筋表

钢筋表

构件号	钢筋编号	简图	直径 (mm)	长度 (mm)	间距 (mm)	根数	共长 (m)
9号化粪池	1 1a		Φ12	6480	150/75	38/8	298.10
	2 2a		Φ12	6480	150/75	36/8	285.10
	3 3a		Φ12	3580	150/75	38/8	164.70
	4 4a		Φ10	3360	150/75	36/8	147.80
	5		Φ10	3360	150	80	268.80
	6		Φ12	3600 (3630)	150	46	165.60 (167.00)
	7		Φ12	3610	150	46	166.10
	8		Φ10	3480 (3510)	150	37	128.80 (129.90)
	9		Φ10	3490	150	37	129.10
	10		Φ12	3600 (3630)	150	36	129.60 (130.70)
	11		Φ10	3490	150	36	125.60
	12		Φ10	3490	150	68	237.30
	13		Φ12	1330	300	92	122.40
	14		Φ12	3330	150	23	76.60
	15		Φ12	3330	150	23	76.60
	16		Φ14	6430	150	21	135.00
	17		Φ14	6430	150	21	135.00
	18		Φ12	3330	150	34	113.20

构件号	钢筋编号	简图	直径 (mm)	长度 (mm)	间距 (mm)	根数	共长 (m)
10号化粪池	1 1a		Φ12	7730	150/75	40/8	371.00
	2 2a		Φ12	7730	150/75	38/8	355.60
	3 3a		Φ12	3430	150/75	40/8	164.60
	4 4a		Φ10	3360	150/75	38/8	154.60
	5		Φ10	3360	150	84	282.20
	6		Φ12	3550 (3580)	150	58	205.90 (207.60)
	7		Φ12	3560	150	58	206.50
	8		Φ10	3580 (3610)	150	44	157.50 (158.80)
	9		Φ10	3590	150	44	158.00
	10		Φ12	3550 (3580)	150	36	127.80 (128.90)
	11		Φ10	3590	150	36	129.20
	12		Φ10	3590	150	68	244.10
	13		Φ12	1330	300	101	134.30
	14		Φ12	3330	150	29	96.60
	15		Φ14	3530	150	29	102.40
	16		Φ16	7930	150	21	166.50
	17		Φ14	7830	150	21	164.40
	18		Φ12	3330	150	42	139.90

构件号	钢筋编号	简图	直径 (mm)	长度 (mm)	间距 (mm)	根数	共长 (m)
11号化粪池	1 1a		Φ12	9330	150/75	40/8	447.80
	2 2a		Φ12	9330	150/75	38/8	429.20
	3 3a		Φ12	3430	150/75	40/8	164.60
	4 4a		Φ12	3580	150/75	38/8	164.70
	5		Φ10	3360	150	84	282.20
	6		Φ14	3600 (3630)	150	68	244.80 (246.80)
	7		Φ12	3560	150	68	242.10
	8		Φ12	3700 (3730)	150	50	185.00 (186.50)
	9		Φ12	3710	150	50	185.50
	10		Φ12	3550 (3580)	150	36	127.80 (128.90)
	11		Φ12	3710	150	36	133.60
	12		Φ10	3590	150	68	244.10
	13		Φ12	1330	300	112	149.00
	14		Φ14	3530	150	36	127.10
	15		Φ14	3530	150	36	127.10
	16		Φ16	9530	150	21	200.10
	17		Φ14	9430	150	21	198.00
	18		Φ12	3330	150	52	173.20

材料表

说明:表中括号内的数字仅用于无地下水,有覆土,顶面可过汽车的化粪池。

构件号	钢筋 (kg)						混凝土	
	Φ10	Φ12	Φ12	Φ14	Φ16	合计	等级	体积 (m³)
9号化粪池	640.1 (640.8)	1182.5 (1184.7)	236.6	326.7		2386 (2389)	C25	16.3
10号化粪池	694.5 (695.3)	119.3	1481.1 (1483.6)	322.8	263.1	2880 (2884)		19.3
11号化粪池	324.7	726.2 (727.5)	1407.2 (1408.2)	843.4 (845.8)	316.2	3618 (3622)		22.3

9号~11号钢筋混凝土化粪池钢筋表及材料表  
(用于无地下水,顶面不过和可过汽车,有覆土)  
图集号 03S702  
审核 张永成 校对 武成 设计 王成生 页 96



钢筋表							
构件号	钢筋编号	简图	直径 (mm)	长度 (mm)	间距 (mm)	根数	共长 (m)
6号化粪池	1 1a		Φ14	6430	150/75	26/8	218.60
	2 2a		Φ12	6330	150/75	24/8	202.60
	3 3a		Φ14	3030	150/75	26/8	103.00
	4 4a		Φ12	3080	150/75	24/8	98.60
	5		Φ10	2860	150	56	160.20
	6		Φ14	2700 (2730)	150	46	124.20 (125.60)
	7		Φ12	2660	150	46	122.40
	8		Φ12	2800 (2830)	150	37	103.60 (104.70)
	9		Φ12	2810	150	37	104.00
	10		Φ14	2700 (2730)	150	28	75.60 (76.40)
	11		Φ12	2810	150	28	78.70
	12		Φ10	2690	150	56	150.60
	13		Φ12	1330	300	83	110.40
	14		Φ14	3030	150	23	69.70
	15		Φ12	2830	150	23	65.10
	16		Φ14	6430	150	17	109.30
	17		Φ12	6230	150	17	105.90
	18		Φ12	2830	150	34	96.20

钢筋表							
构件号	钢筋编号	简图	直径 (mm)	长度 (mm)	间距 (mm)	根数	共长 (m)
7号化粪池	1 1a		Φ14	6430	150/75	26/8	218.60
	2 2a		Φ12	6330	150/75	24/8	202.60
	3 3a		Φ14	3530	150/75	26/8	120.00
	4 4a		Φ12	3580	150/75	24/8	114.60
	5		Φ10	3360	150	56	188.20
	6		Φ14	2700 (2730)	150	46	124.20 (125.60)
	7		Φ12	2660	150	46	122.40
	8		Φ12	2800 (2830)	150	37	103.60 (104.70)
	9		Φ12	2810	150	37	104.00
	10		Φ14	2700 (2730)	150	36	97.20 (98.30)
	11		Φ12	2810	150	36	101.20
	12		Φ10	2690	150	68	182.90
	13		Φ12	1330	300	92	122.40
	14		Φ14	3530	150	23	81.20
	15		Φ12	3330	150	23	76.60
	16		Φ16	6530	150	21	137.10
	17		Φ14	6430	150	21	135.00
	18		Φ12	3330	150	34	113.20

钢筋表							
构件号	钢筋编号	简图	直径 (mm)	长度 (mm)	间距 (mm)	根数	共长 (m)
8号化粪池	1 1a		Φ14	6430	150/75	32/8	257.20
	2 2a		Φ12	6330	150/75	30/8	240.50
	3 3a		Φ14	3530	150/75	32/8	141.20
	4 4a		Φ12	3580	150/75	30/8	136.00
	5		Φ10	3360	150	68	228.50
	6		Φ14	3100 (3130)	150	46	142.60 (144.00)
	7		Φ12	3060	150	46	140.80
	8		Φ12	3200 (3230)	150	37	118.40 (119.50)
	9		Φ12	3210	150	37	118.80
	10		Φ14	3100 (3130)	150	36	111.60 (112.70)
	11		Φ12	3210	150	36	115.60
	12		Φ10	3090	150	68	210.10
	13		Φ12	1330	300	92	122.40
	14		Φ14	3530	150	23	81.20
	15		Φ12	3330	150	23	76.60
	16		Φ16	6530	150	21	137.10
	17		Φ14	6430	150	21	135.00
	18		Φ12	3330	150	34	113.20

材料表

构件号	钢筋 (kg)						混凝土	
	Φ10	Φ12	Φ12	Φ14	Φ16	合计	等级	体积 (m³)
6号化粪池	191.8	439.8 (440.8)	525.9	847.5 (850.2)		2005 (2009)	C25	11.9
7号化粪池	229.0	484.7 (485.7)	457.1	939.2 (942.2)	216.6	2327 (2331)		12.9
8号化粪池	270.6	542.8 (543.7)	507.1	1051.2 (1054.3)	216.6	2588 (2592)		14.6

说明:表中括号内的数字仅用于有地下水,有覆土,顶面可过汽车的化粪池。

钢筋表

钢筋表

钢筋表

构件号	钢筋编号	简图	直径 (mm)	长度 (mm)	间距 (mm)	根数	共长 (m)
9号化粪池	1 1a		Φ14	6430	150/75	38/8	295.80
	2 2a		Φ12	6330	150/75	36/8	278.50
	3 3a		Φ14	3530	150/75	38/8	162.40
	4 4a		Φ12	3580	150/75	36/8	157.50
	5		Φ10	3360	150	80	268.80
	6		Φ14	3500 (3530)	150	46	161.00 (162.40)
	7		Φ12	3460	150	46	159.20
	8		Φ12	3600 (3630)	150	37	133.20 (134.30)
	9		Φ12	3610	150	37	133.60
	10		Φ14	3500 (3530)	150	36	126.00 (127.10)
	11		Φ12	3610	150	36	130.00
	12		Φ10	3490	150	68	237.30
	13		Φ12	1330	300	92	122.40
	14		Φ14	3530	150	23	81.20
	15		Φ12	3330	150	23	76.60
	16		Φ16	6530	150	21	137.10
	17		Φ14	6430	150	21	135.00
	18		Φ12	3330	150	34	113.20

构件号	钢筋编号	简图	直径 (mm)	长度 (mm)	间距 (mm)	根数	共长 (m)
10号化粪池	1 1a		Φ16	7930	150/75	40/8	380.60
	2 2a		Φ12	7730	150/75	38/8	355.60
	3 3a		Φ14	3530	150/75	40/8	169.40
	4 4a		Φ12	3430	150/75	38/8	157.80
	5		Φ10	3360	150	84	282.20
	6		Φ16	3650 (3680)	150	58	211.70 (213.40)
	7		Φ12	3560	150	58	206.50
	8		Φ12	3550 (3580)	150	44	156.20 (157.50)
	9		Φ12	3560	150	44	156.60
	10		Φ14	3600 (3630)	150	36	129.60 (130.70)
	11		Φ12	3560	150	36	128.20
	12		Φ10	3590	150	68	244.10
	13		Φ12	1330	300	101	134.30
	14		Φ16	3630	150	29	105.30
	15		Φ14	3530	150	29	102.40
	16		Φ16	7930	150	21	166.50
	17		Φ14	7830	150	21	164.40
	18		Φ12	3330	150	42	139.90

构件号	钢筋编号	简图	直径 (mm)	长度 (mm)	间距 (mm)	根数	共长 (m)
11号化粪池	1 1a		Φ16	9530	150/75	40/8	457.40
	2 2a		Φ12	9330	150/75	38/8	429.20
	3 3a		Φ14	3530	150/75	40/8	169.40
	4 4a		Φ12	3430	150/75	38/8	157.80
	5		Φ10	3360	150	84	282.20
	6		Φ18	3750 (3780)	150	68	255.00 (257.00)
	7		Φ14	3610	150	68	245.50
	8		Φ12	3550 (3580)	150	50	177.50 (179.00)
	9		Φ12	3560	150	50	178.00
	10		Φ14	3600 (3630)	150	36	129.60 (130.70)
	11		Φ12	3560	150	36	128.20
	12		Φ10	3590	150	68	244.10
	13		Φ12	1180	300	112	132.20
	14		Φ18	3830	150	36	137.90
	15		Φ16	3630	150	36	130.70
	16		Φ16	9530	150	21	200.10
	17		Φ14	9430	150	21	198.00
	18		Φ12	3330	150	52	173.20

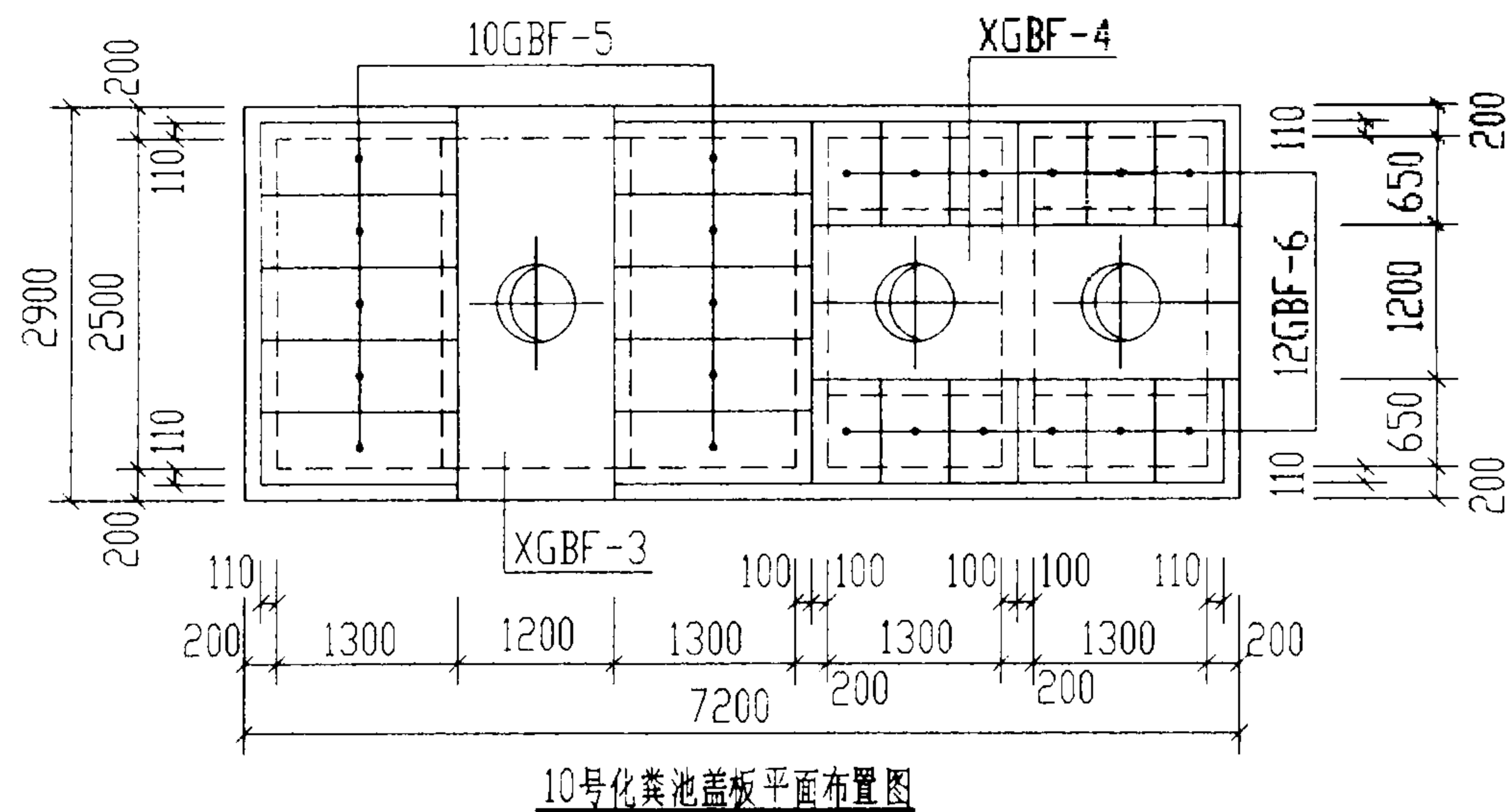
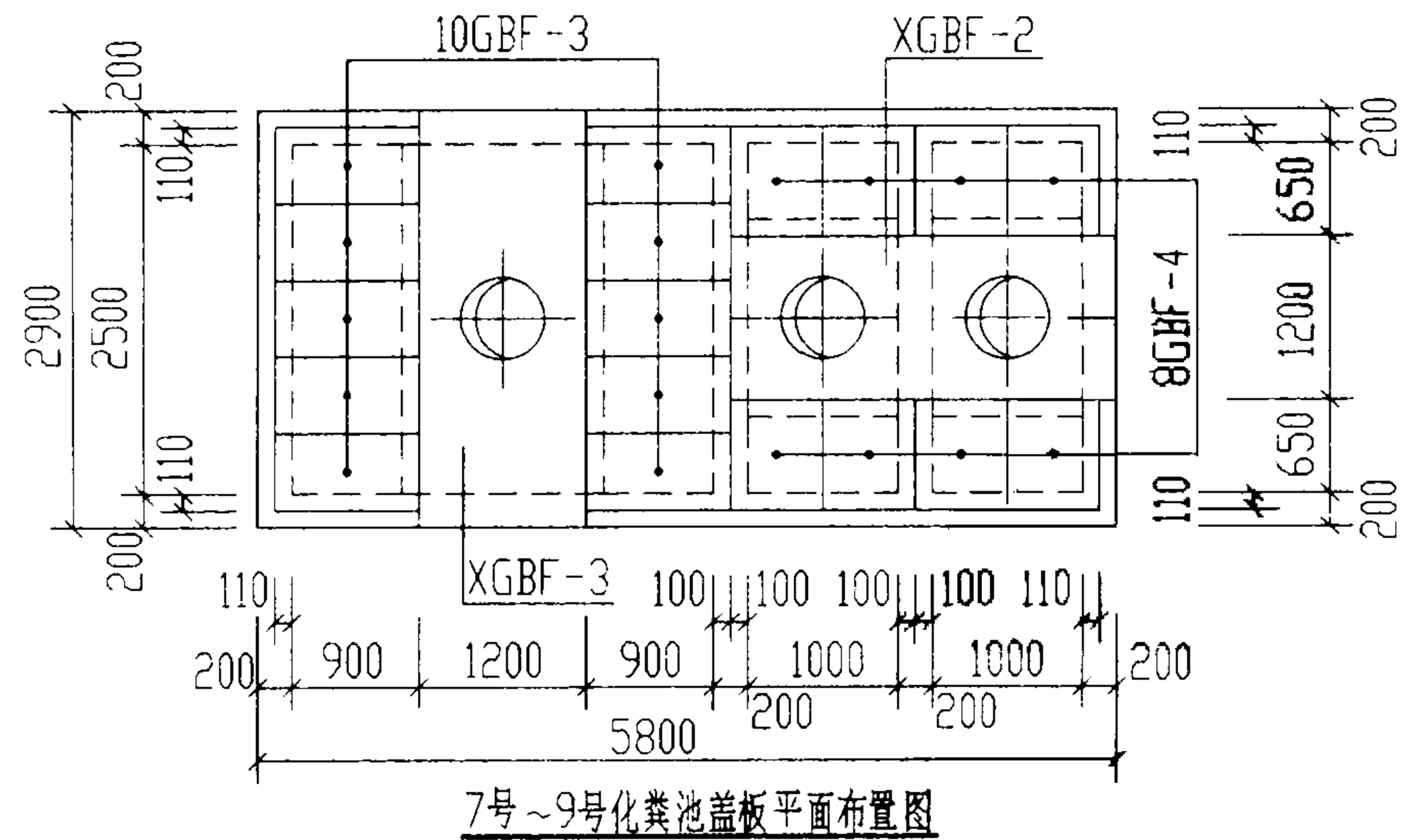
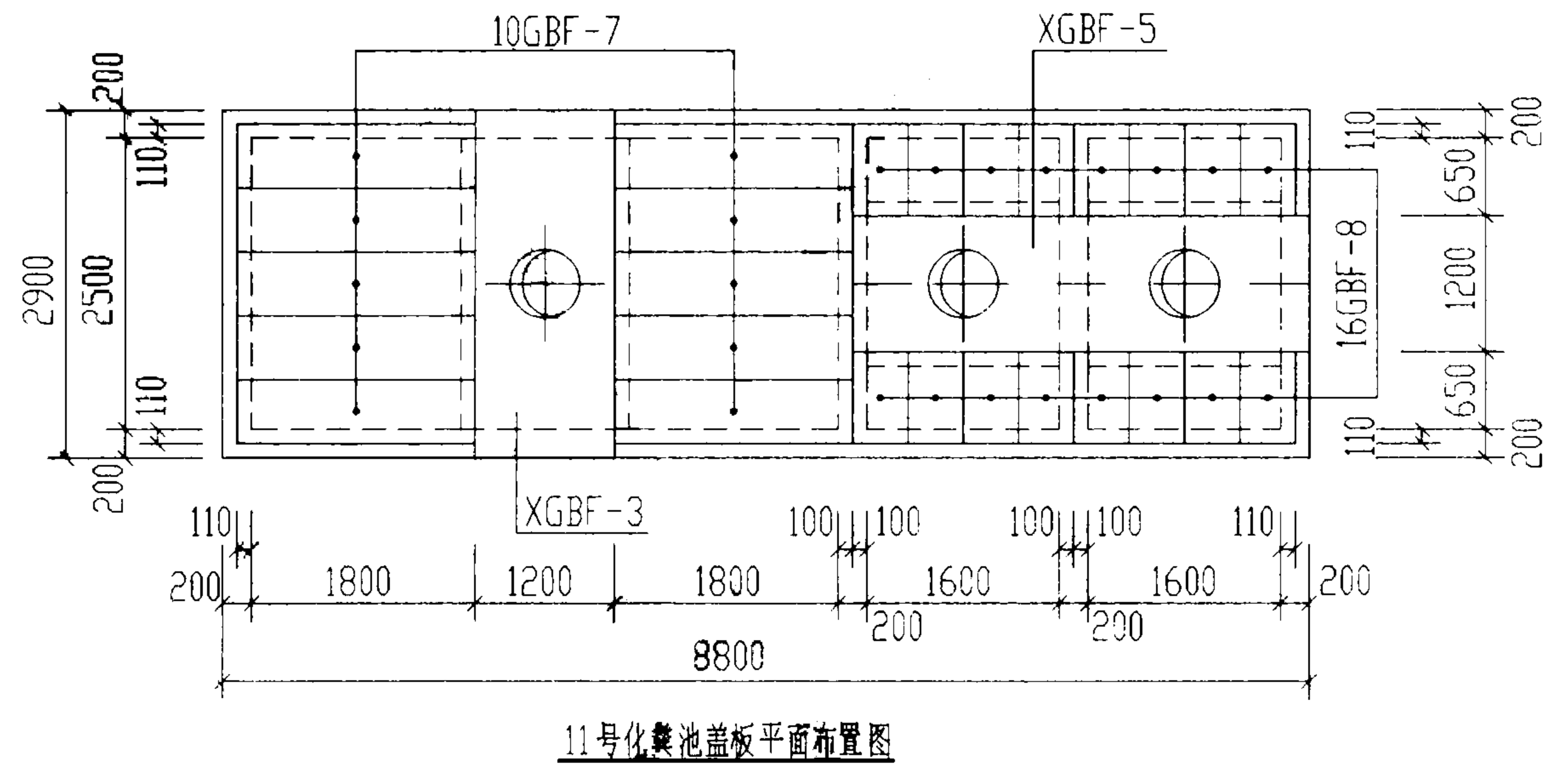
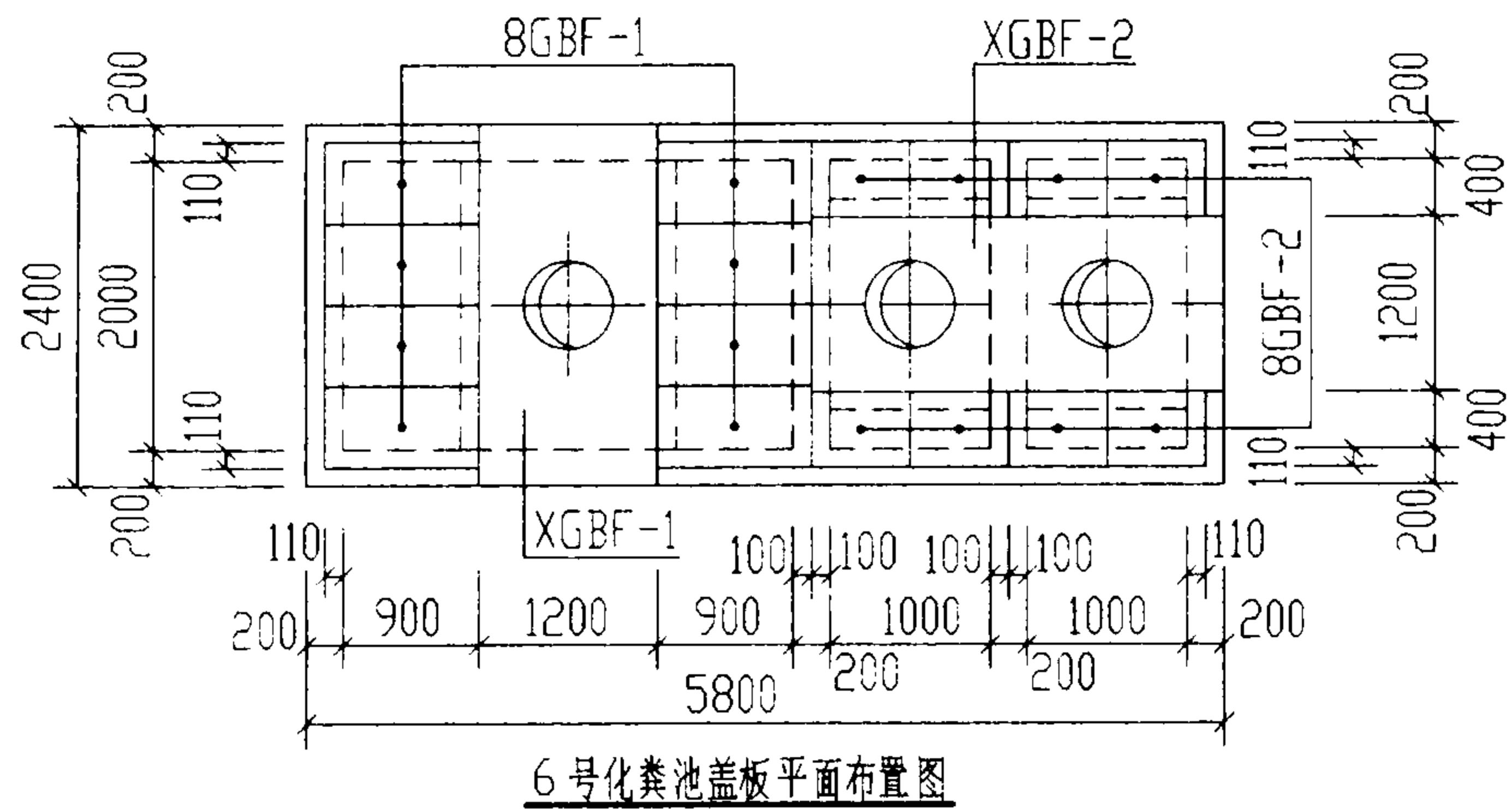
材料表

构件号	钢筋 (kg)							混凝土	
	Φ10	Φ12	Φ12	Φ14	Φ16	Φ18	合计	等级	体积 (m³)
9号化粪池	312.3	600.9 (601.9)	557.2	1163.3 (1166.3)	216.6		2850 (2854)	C25	16.3
10号化粪池	324.7	119.3	1155.1 (1156.3)	684.6 (685.9)	1365.4 (1368.1)		3649 (3654)		19.3
11号化粪池	324.7		1222.0 (1223.3)	898.4 (899.8)	1245.4	785.0 (789.0)	4476 (4482)		22.3

说明:表中括号内的数字仅用于有地下水,有覆土,顶面可过汽车的化粪池。

9号~11号钢筋混凝土化粪池钢筋表及材料表  
(用于有地下水,顶面不过和可过汽车,有覆土)  
审核 邵秉明 校对 张明东 设计 王静生 页 98

图集号 03S702



说明:

1. XGBF-1~XGBF-5为现浇盖板。
2. GBF-1~GBF-8为预制盖板。
3. 现浇盖板配筋图, 钢筋表及材料表见第101~104页。
4. 预制盖板配筋图, 钢筋表及材料表见第100页。

6号~11号钢筋混凝土化粪池盖板平面布置图(一)

(顶面不过汽车, 有覆土)

图集号

03S702

审核 邵永彬 校对 戚明美 设计 王存生

页

99

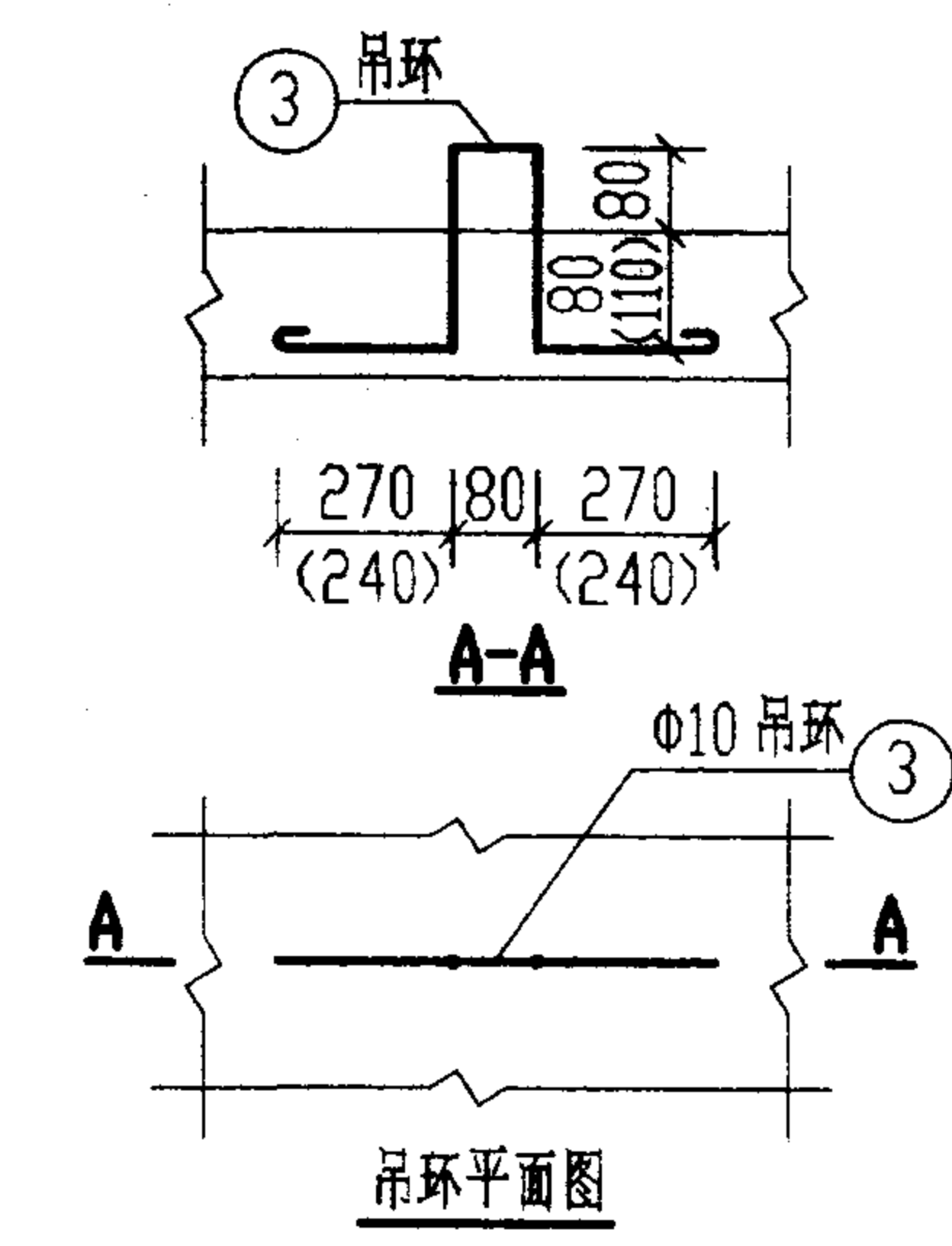
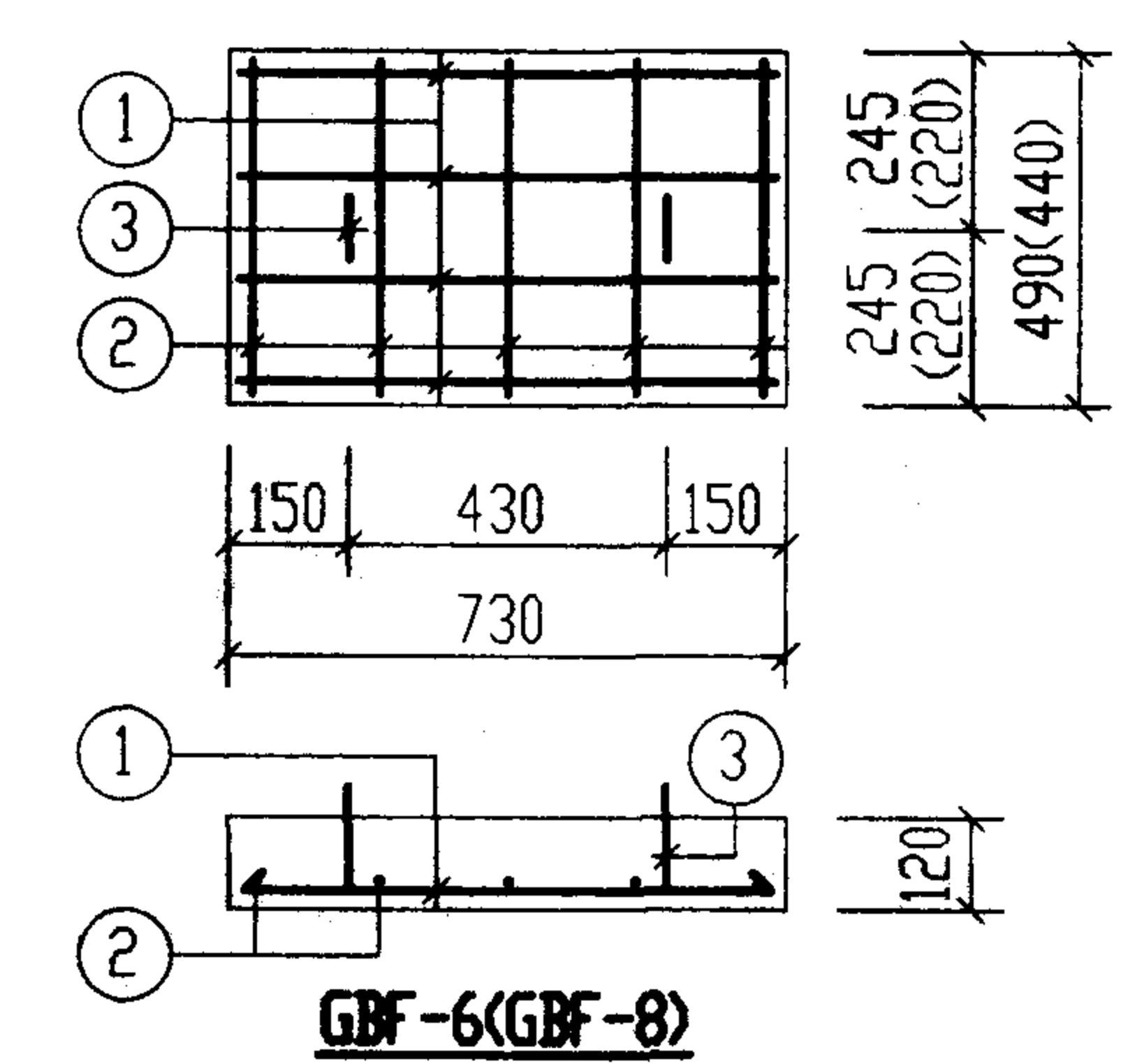
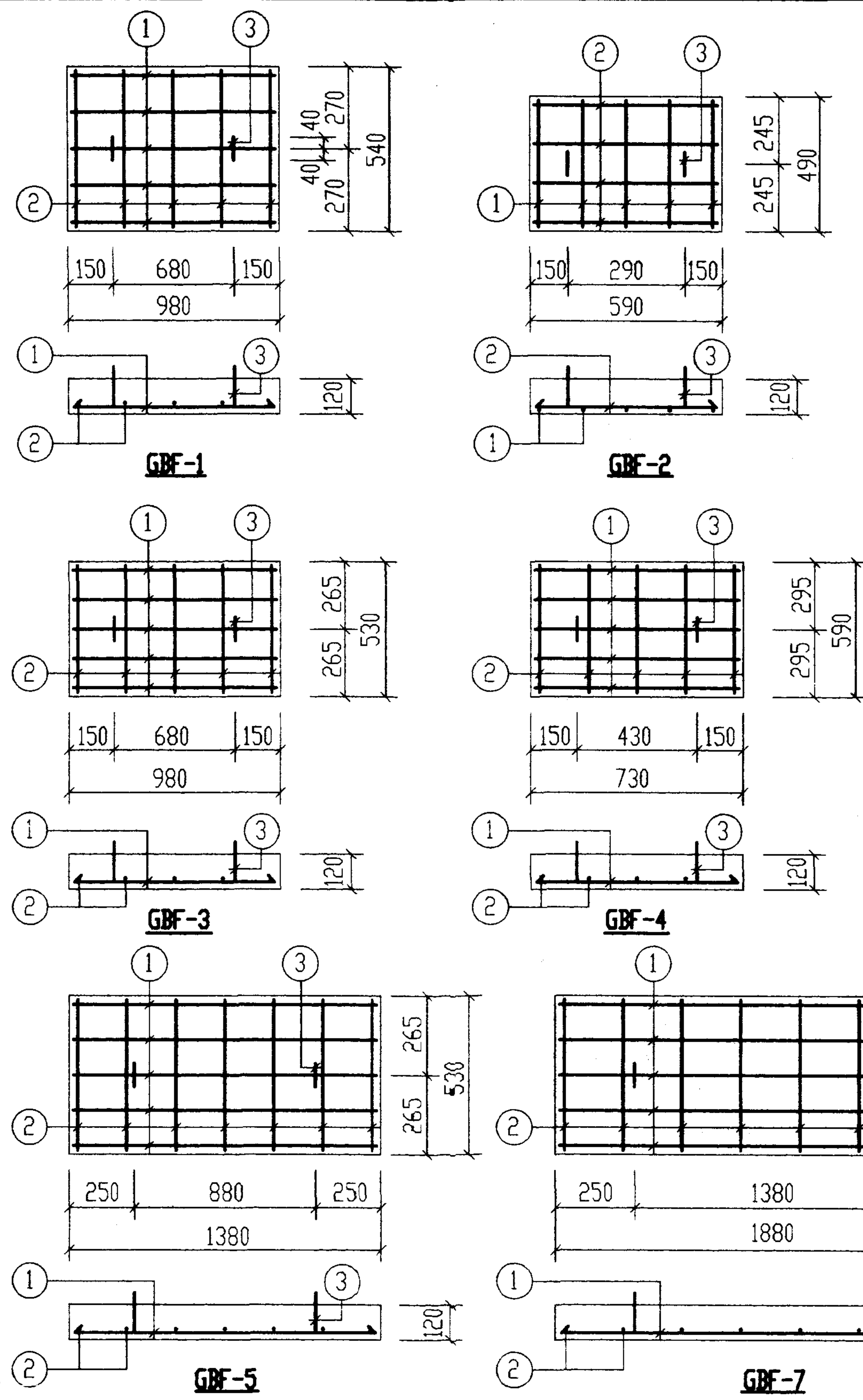
每一个构件钢筋表

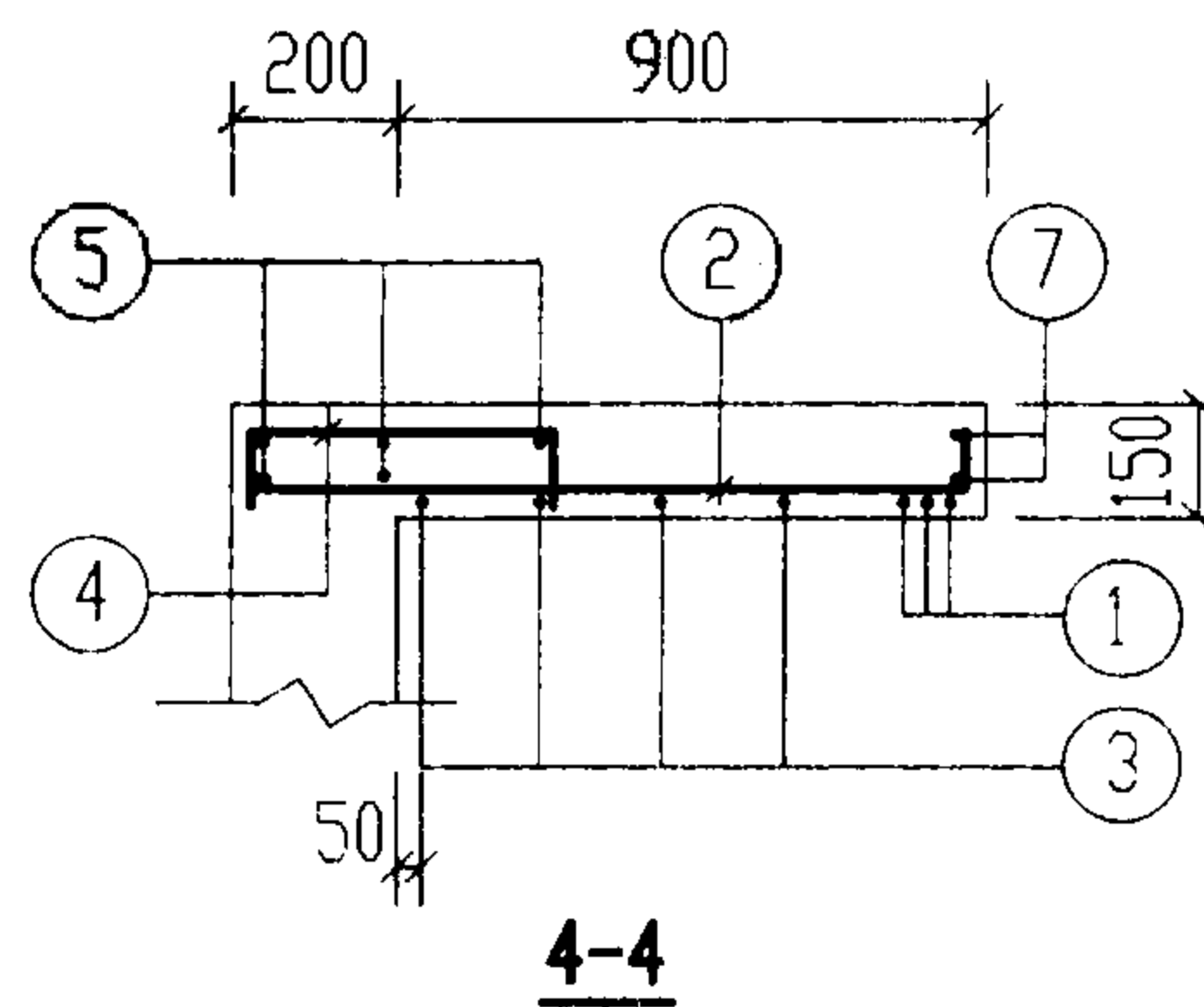
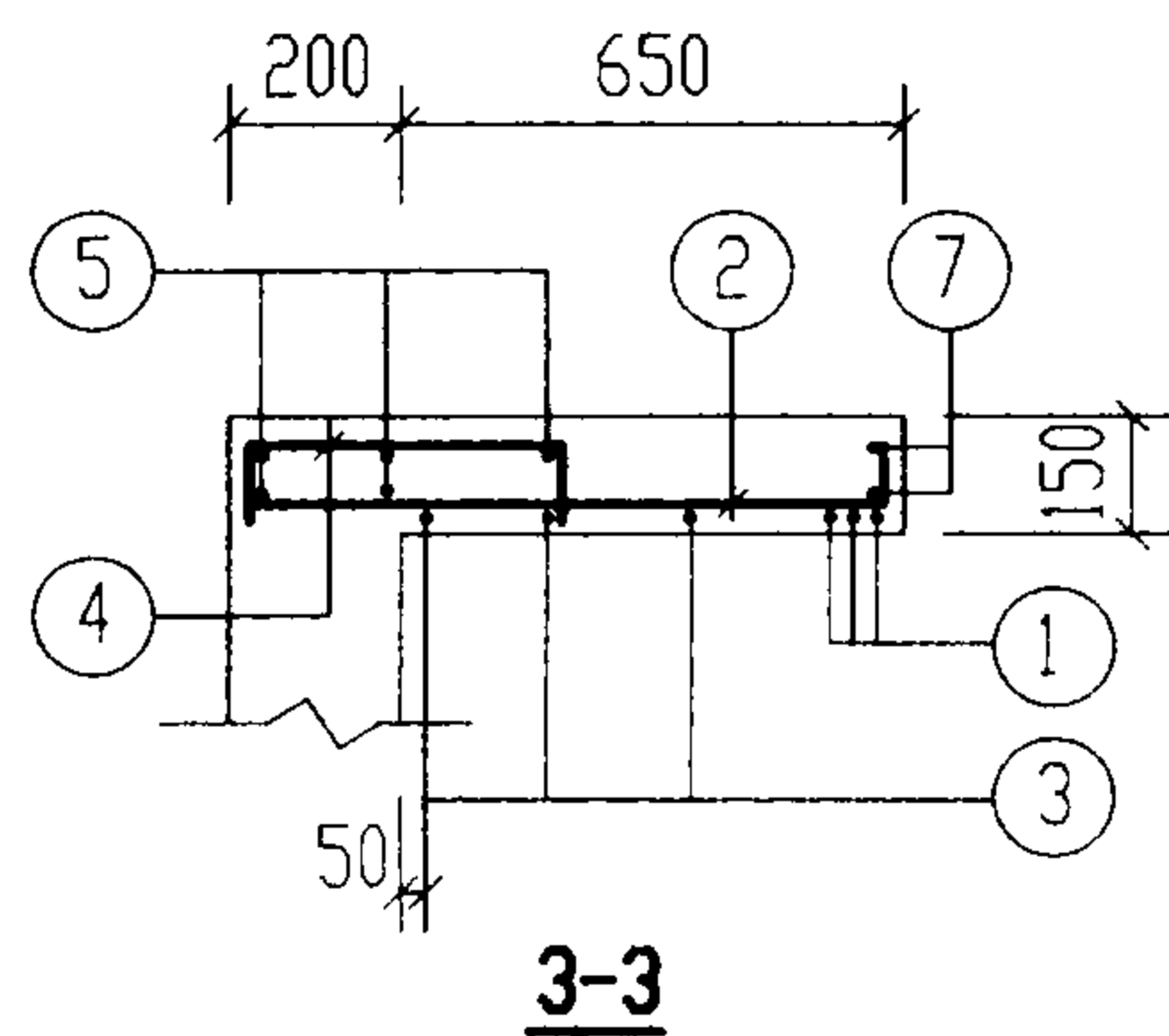
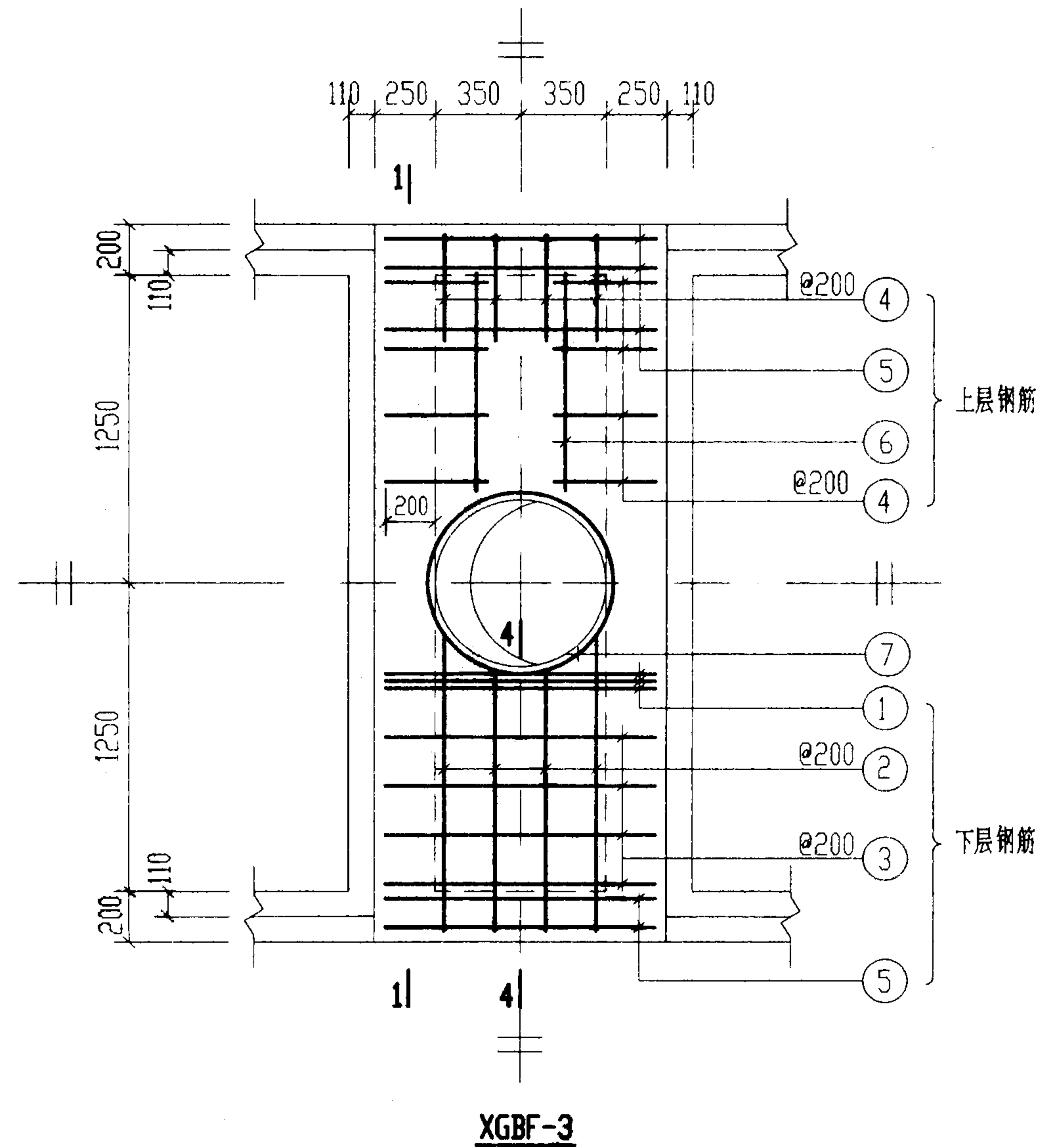
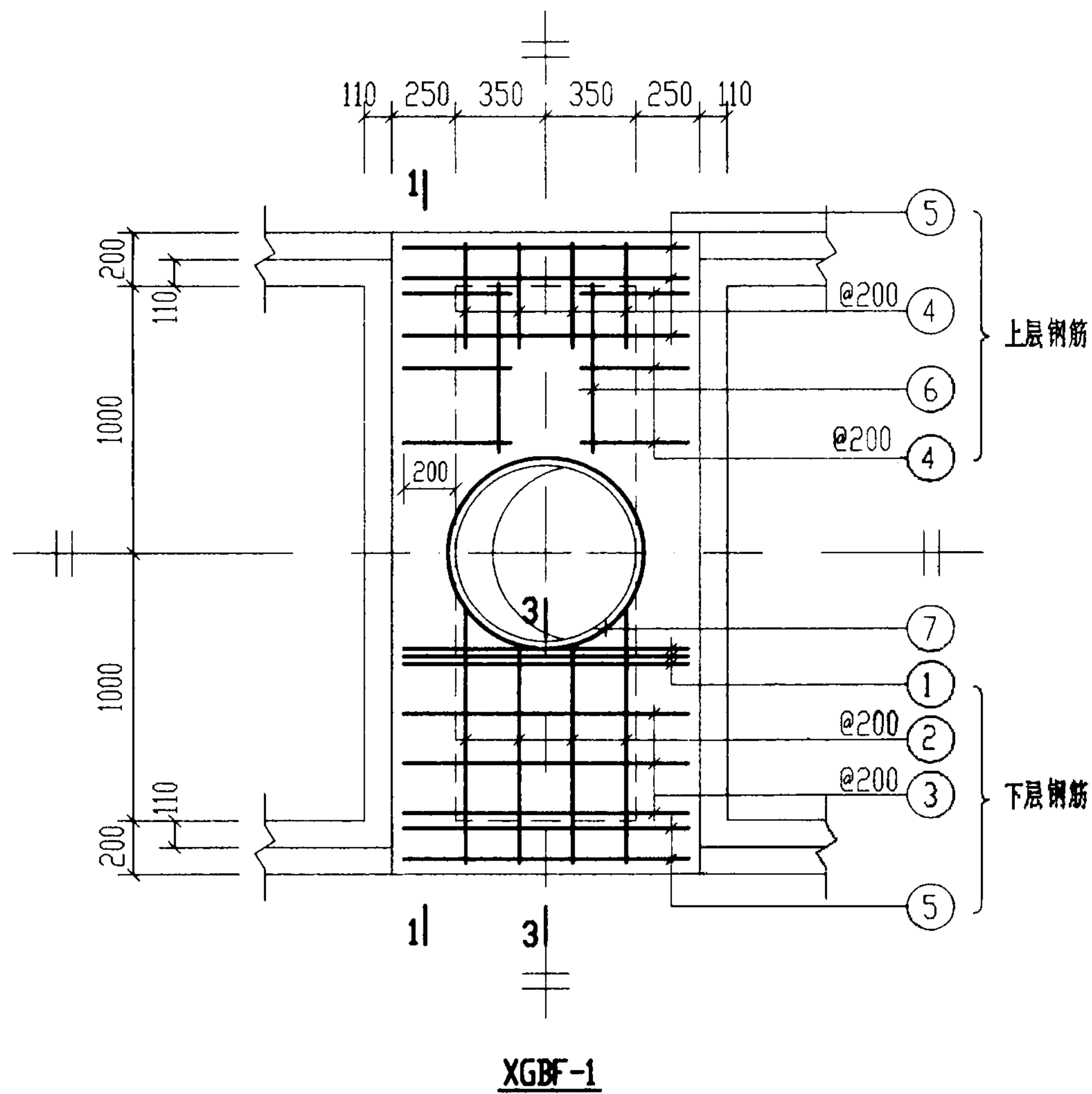
构件号	钢筋编号	简图	直径 (mm)	长度 (mm)	根数	共长 (m)	构件号	钢筋编号	简图	直径 (mm)	长度 (mm)	根数	共长 (m)
GBF-1	1	910	Φ8	910	5	4.55	GBF-4	1	660	Φ8	660	5	3.30
	2	470	Φ6	470	5	2.35		2	520	Φ6	520	5	2.60
	3	270 $\text{⊗}$ 80 $\text{⊗}$ 270	Φ10	1070	2	2.14		3	270 $\text{⊗}$ 80 $\text{⊗}$ 270	Φ10	1070	2	2.14
GBF-2	1	420	Φ8	420	5	2.10	GBF-5	1	1310	Φ12	1310	5	6.55
	2	520	Φ6	520	4	2.08		2	460	Φ6	460	7	3.22
	3	270 $\text{⊗}$ 80 $\text{⊗}$ 270	Φ10	1070	2	2.14		3	270 $\text{⊗}$ 80 $\text{⊗}$ 270	Φ10	1070	2	2.14
GBF-3	1	910	Φ8	910	5	4.55	GBF-6	1	660	Φ8	660	4	2.64
	2	460	Φ6	460	5	2.30		2	420	Φ6	420	5	2.10
	3	270 $\text{⊗}$ 80 $\text{⊗}$ 270	Φ10	1070	2	2.14		3	270 $\text{⊗}$ 80 $\text{⊗}$ 270	Φ10	1070	2	2.14
GBF-7	1	1810	Φ14	1810	5	9.05	GBF-8	1	660	Φ8	660	4	2.64
	2	460	Φ6	460	8	3.68		2	370	Φ6	370	5	1.85
	3	240 $\text{⊗}$ 80 $\text{⊗}$ 240	Φ10	1070	2	2.14		3	270 $\text{⊗}$ 80 $\text{⊗}$ 270	Φ10	1070	2	2.14

每一个构件材料表

构件号	钢筋 (kg)					合计	混凝土	
	Φ6	Φ8	Φ10	Φ12	Φ14		等级	体积(m <sup>3</sup> )
GBF-1	0.52	1.80	1.32			4	C25	0.064
GBF-2	0.46	0.83	1.32			3		0.035
GBF-3	0.51	1.80	1.32			4		0.062
GBF-4	0.58	1.30	1.32			3		0.052
GBF-5	0.71		1.32	5.82		8		0.088
GBF-6	0.47	1.04	1.32			3		0.043
GBF-7	0.82		1.32		11.00	13		0.149
GBF-8	0.41	1.04	1.32			3		0.039

6号~11号钢筋混凝土化粪池  
 预制盖板 GBF-(1~8)配筋图(有覆土) 图集号 03S702  
 审核 张华明 校对 武明美 设计 王立生 页 100

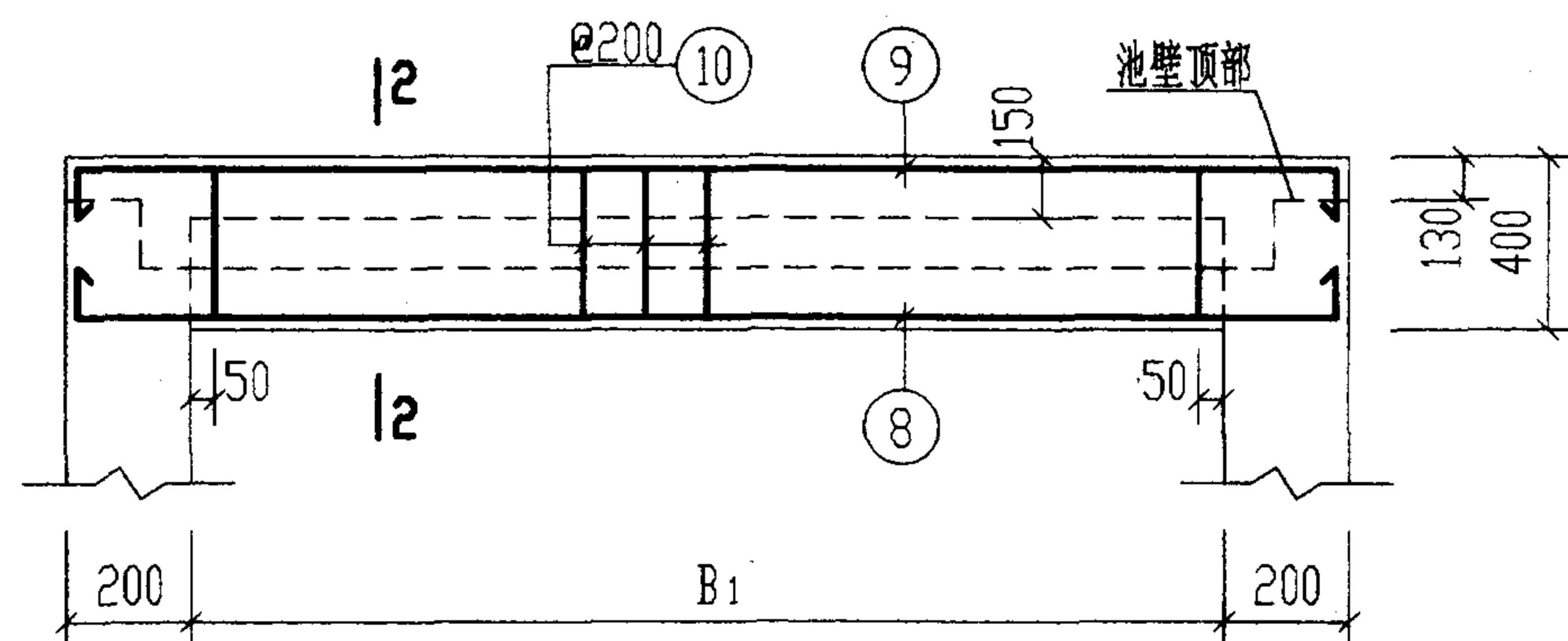




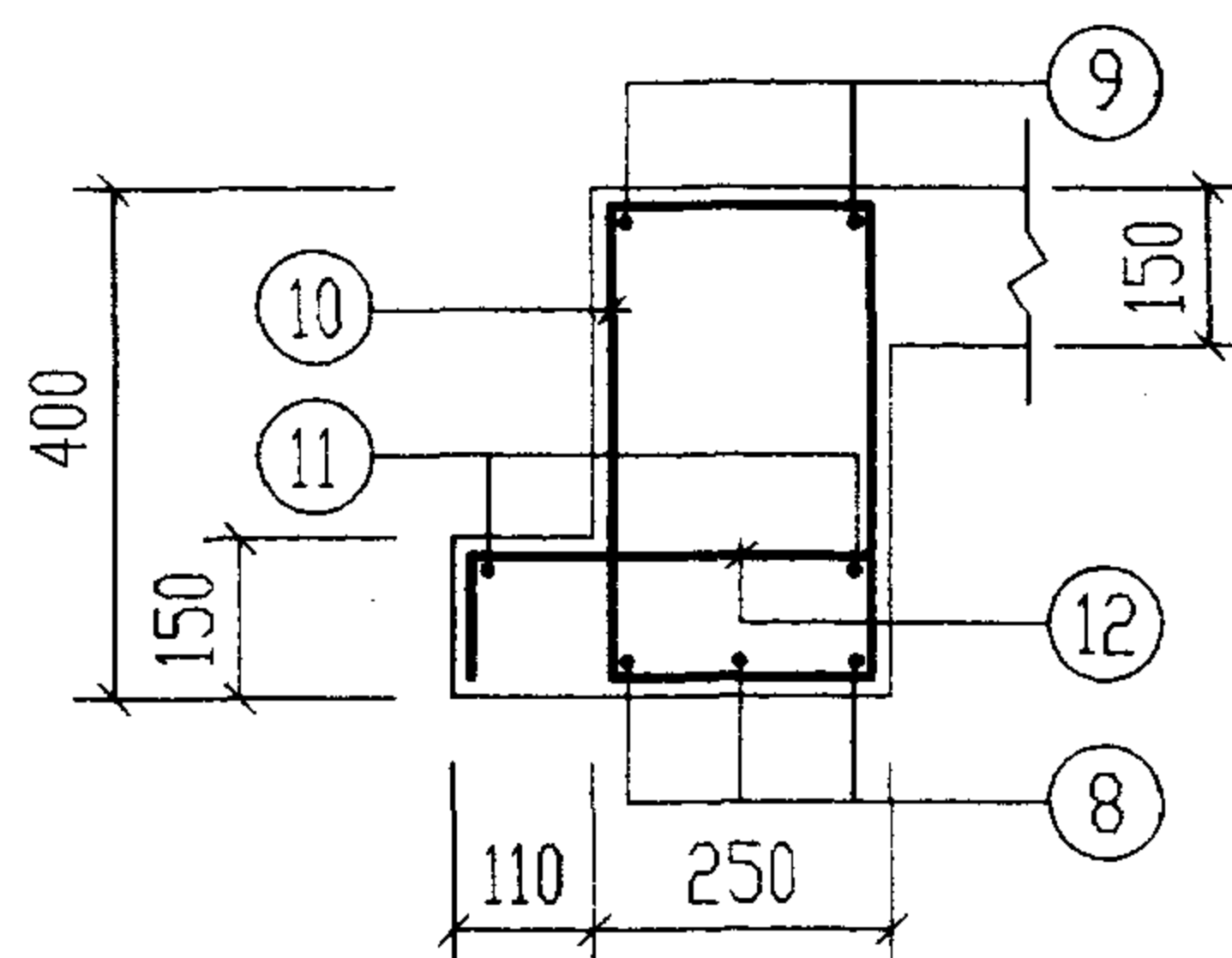
说明: 1.1-1 剖面 and 钢筋表及材料表均见第102页。

2.XGBF-1. 3 与池壁顶部一起现浇。

6号~11号钢筋混凝土化粪池		图集号	03S702
现浇盖板XGBF-(1. 3)配筋图(有覆土)		页	101
审核	张永刚	校对	武明美
设计	王松生		



1-1



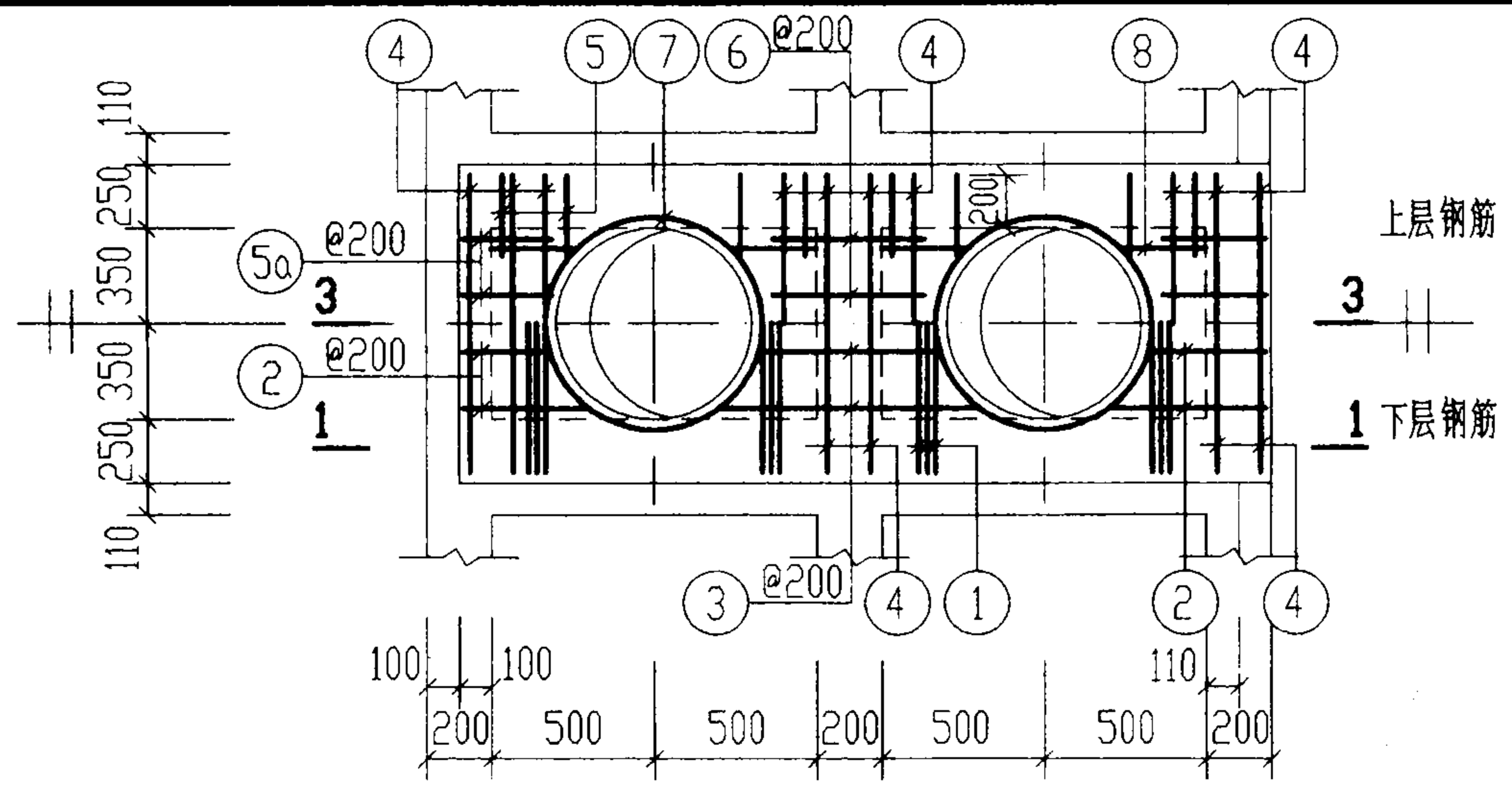
2-2

钢筋表							钢筋表						
构件号	钢筋编号	简图	直径 (mm)	长度 (mm)	根数	共长 (m)	构件号	钢筋编号	简图	直径 (mm)	长度 (mm)	根数	共长 (m)
XGBF-1	1	1130	Φ12	1130	6	6.78	XGBF-3	1	1130	Φ12	1130	6	6.78
	2	950	Φ10	1030	8	8.24		2	1200	Φ10	1280	8	10.24
	3	1130	Φ10	1130	6	6.78		3	1130	Φ10	1130	8	9.04
	4	400	Φ8	630	20	12.60		4	400	Φ8	630	24	15.12
	5	1130	Φ6	1130	10	11.30		5	1130	Φ6	1130	10	11.30
	6	500	Φ6	500	4	2.00		6	700	Φ6	700	4	2.80
	7	380	Φ12	2950	2	5.90		7	380	Φ12	2950	2	5.90
	8	2330	Φ18	2630	6	15.78		8	2830	Φ25	3230	6	19.38
	9	2330	Φ12	2830	4	11.32		9	2830	Φ16	3530	4	14.12
	10	330	Φ8	1150	22	25.30		10	330	Φ10	1180	26	30.68
	11	2330	Φ6	2330	4	9.32		11	2830	Φ6	2830	4	11.32
	12	290	Φ8	520	22	11.44		12	290	Φ8	520	26	13.52

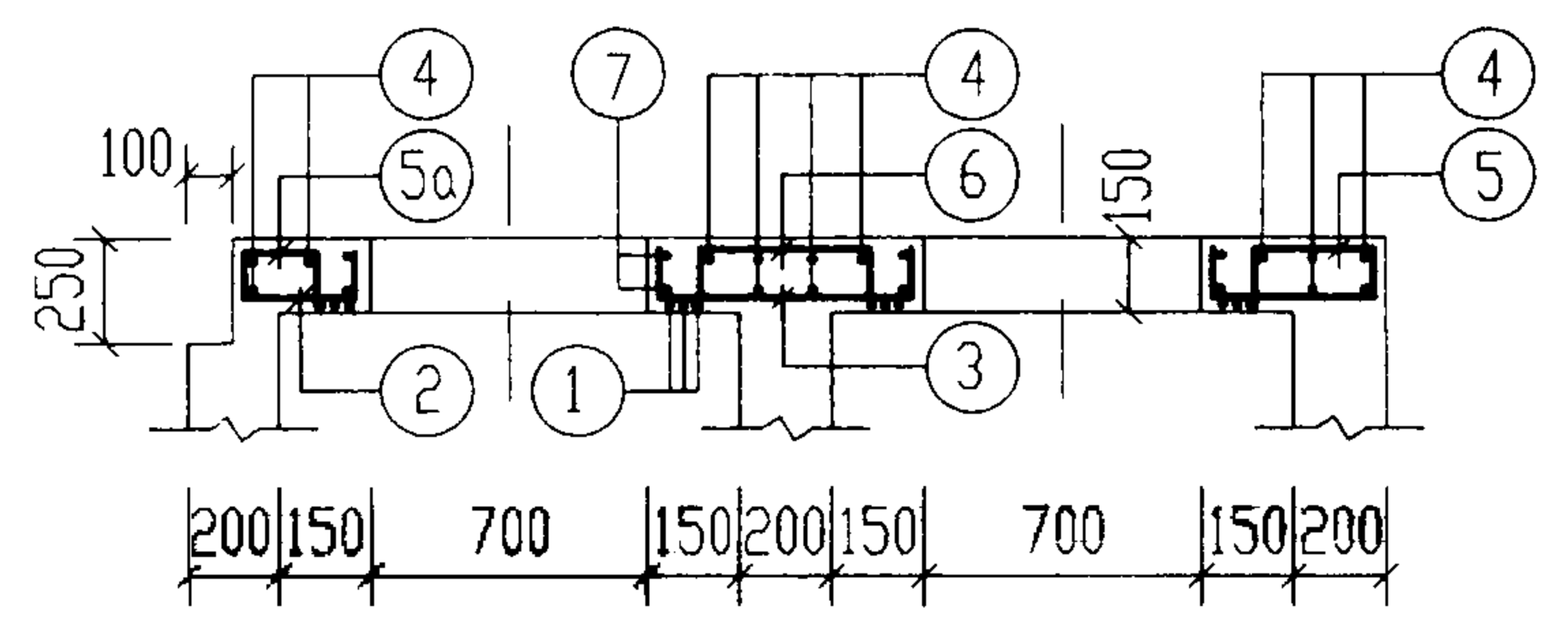
材料表

构件号	钢筋 (kg)										混凝土		
	Φ6	Φ8	Φ8	Φ10	Φ10	Φ12	Φ12	Φ16	Φ18	Φ25	合计	等级	体积 (m <sup>3</sup> )
XGBF-1	5.0	10.0	9.5		9.3	5.2	16.1		31.6		87	C25	0.87
XGBF-3	5.6		11.3	18.9	11.9	5.2	6.0	22.3		74.6	156		1.04

说明：表中2号筋长度为平均值，它的实际长度随它所在的平面位置而变化，下料时  
要根据其位置确定它的长度。

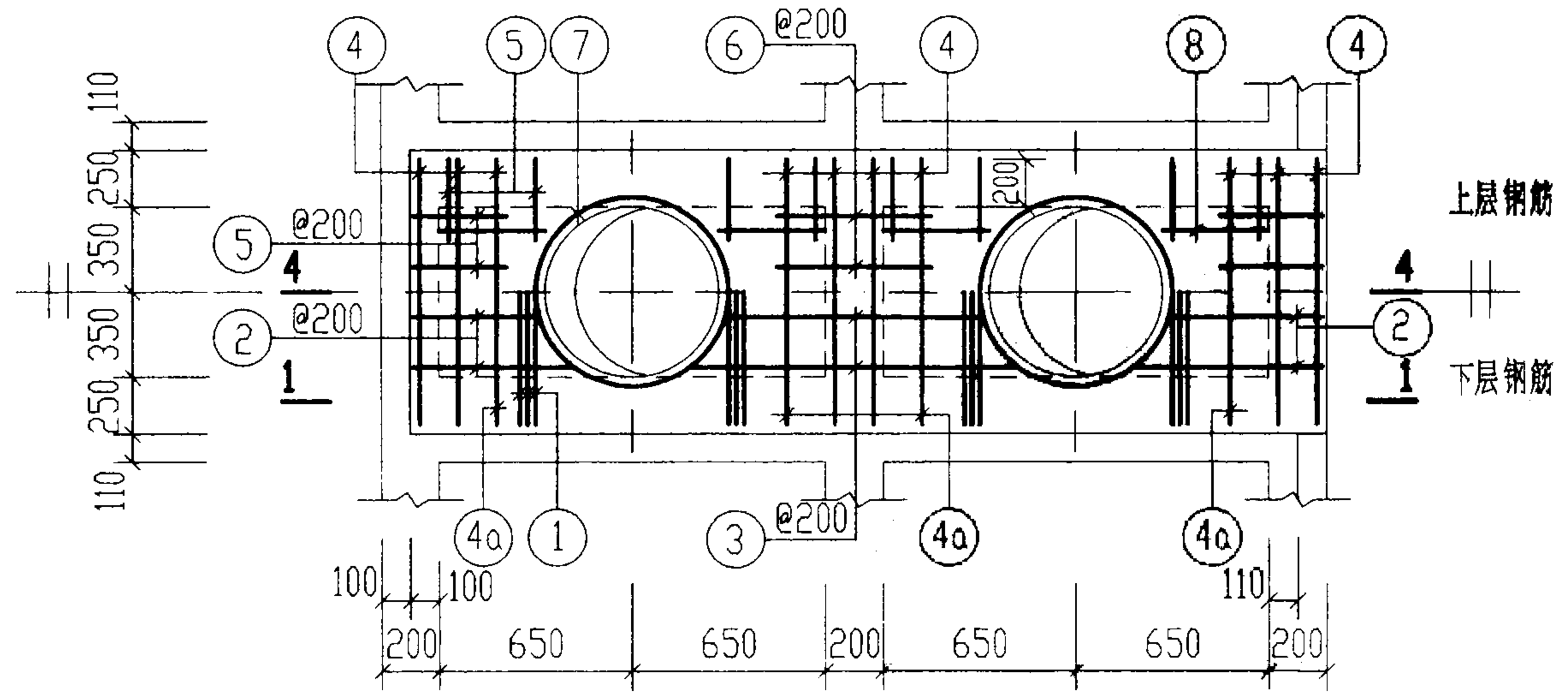


XGBF-2

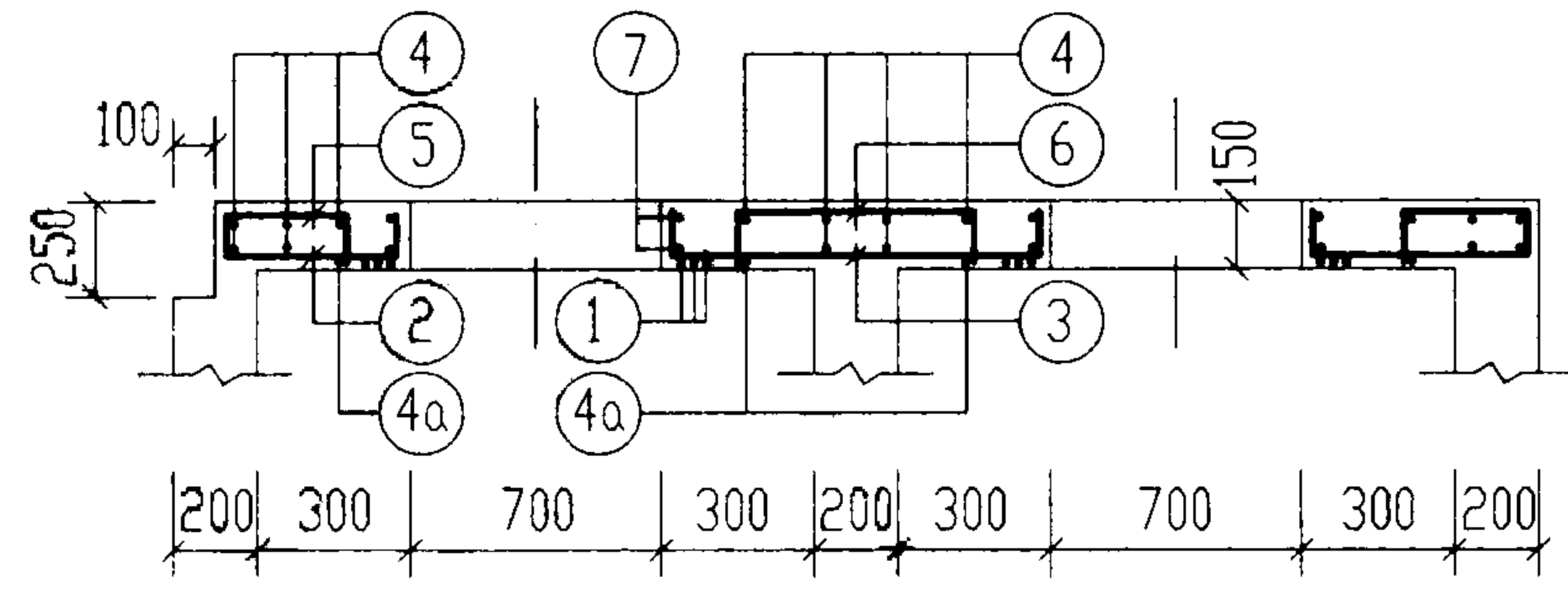


3-3

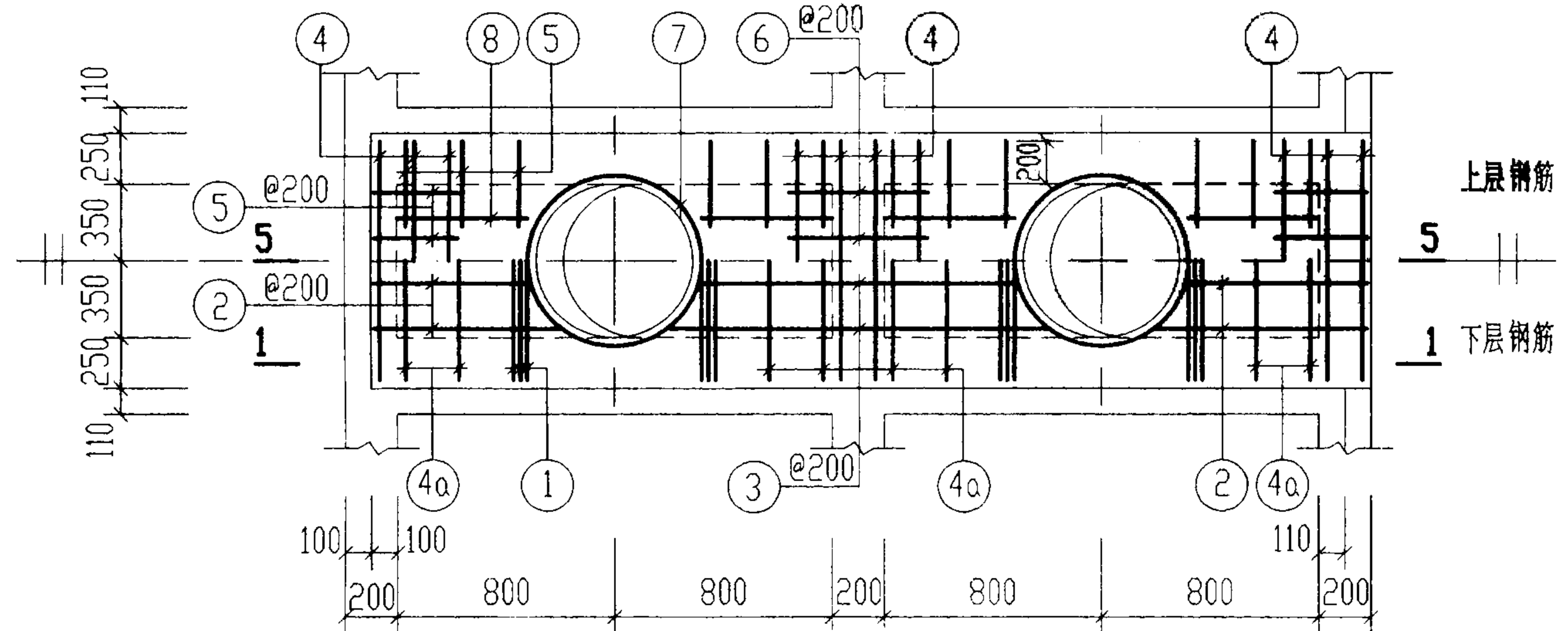
说明: 1. 1-1 剖面 and 钢筋表及材料表均见第104页。  
2. XGBF-2. 4. 5 与池壁顶部一起现浇。



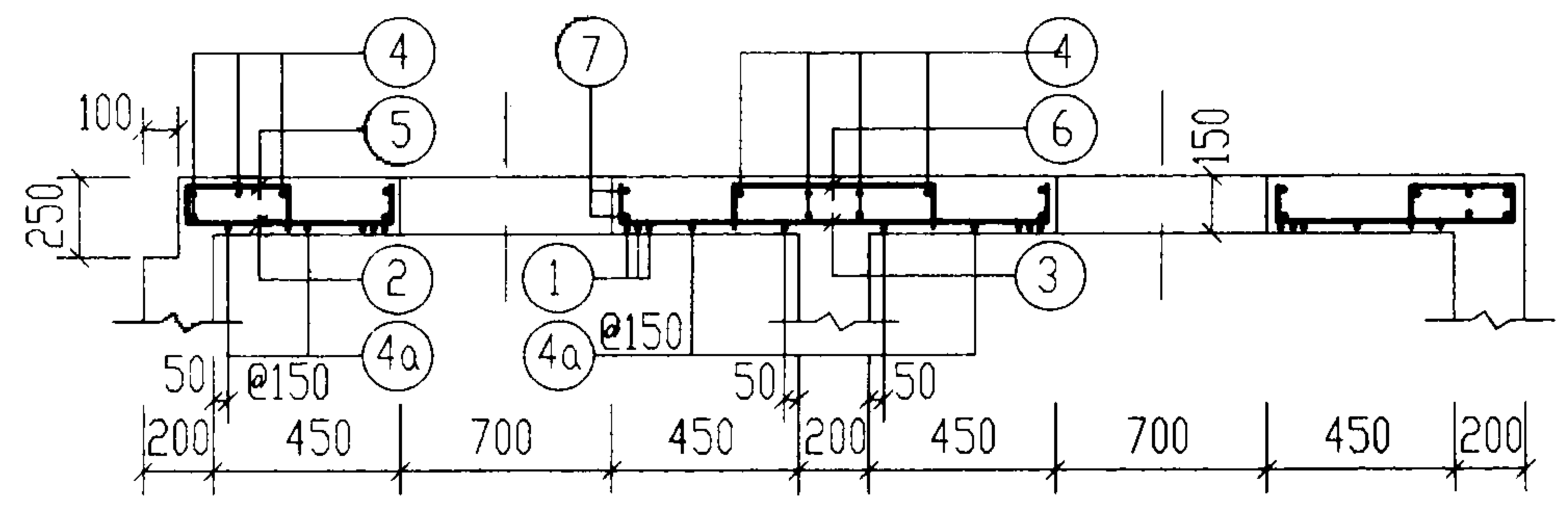
XGBF-4



4-4

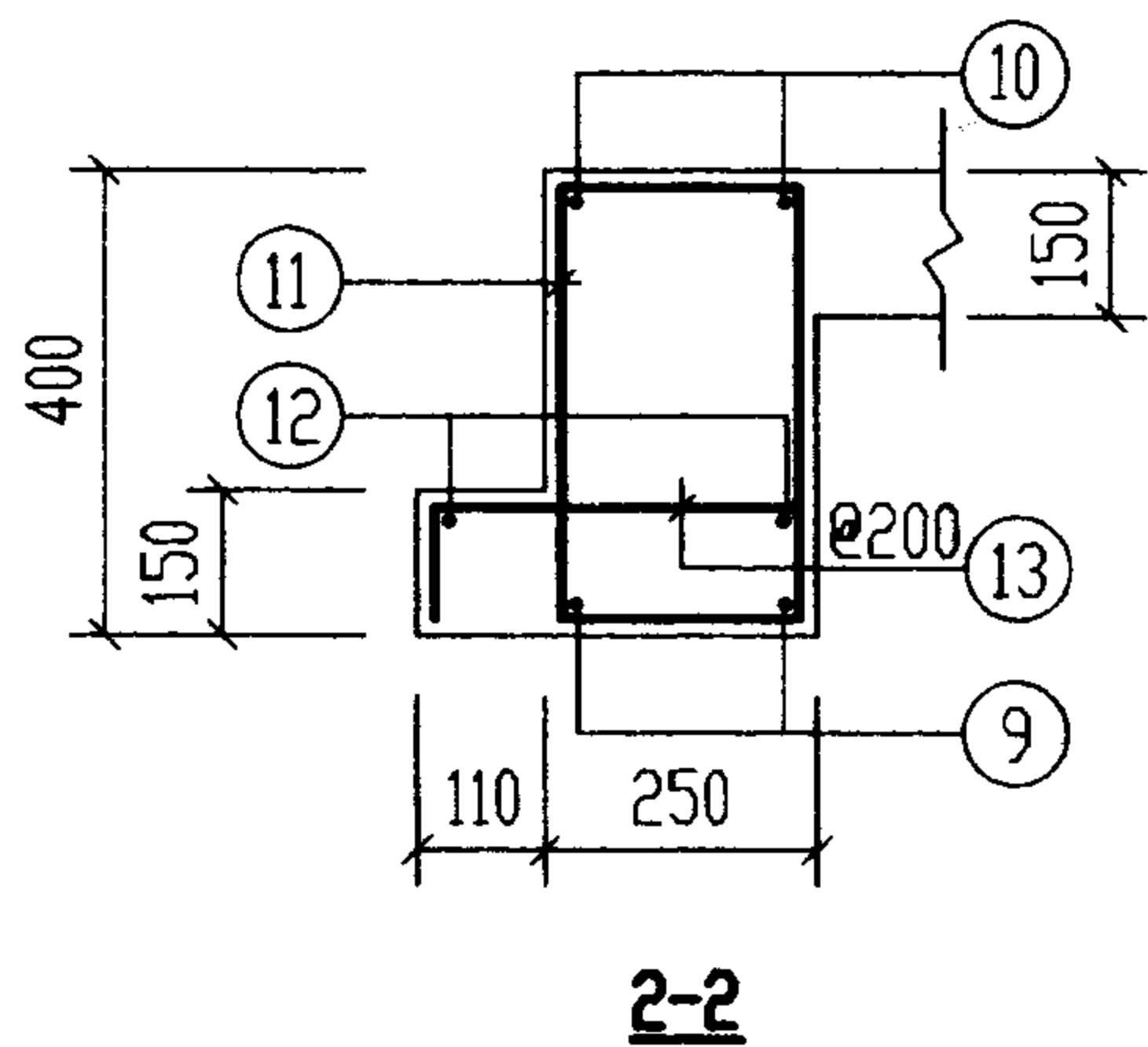
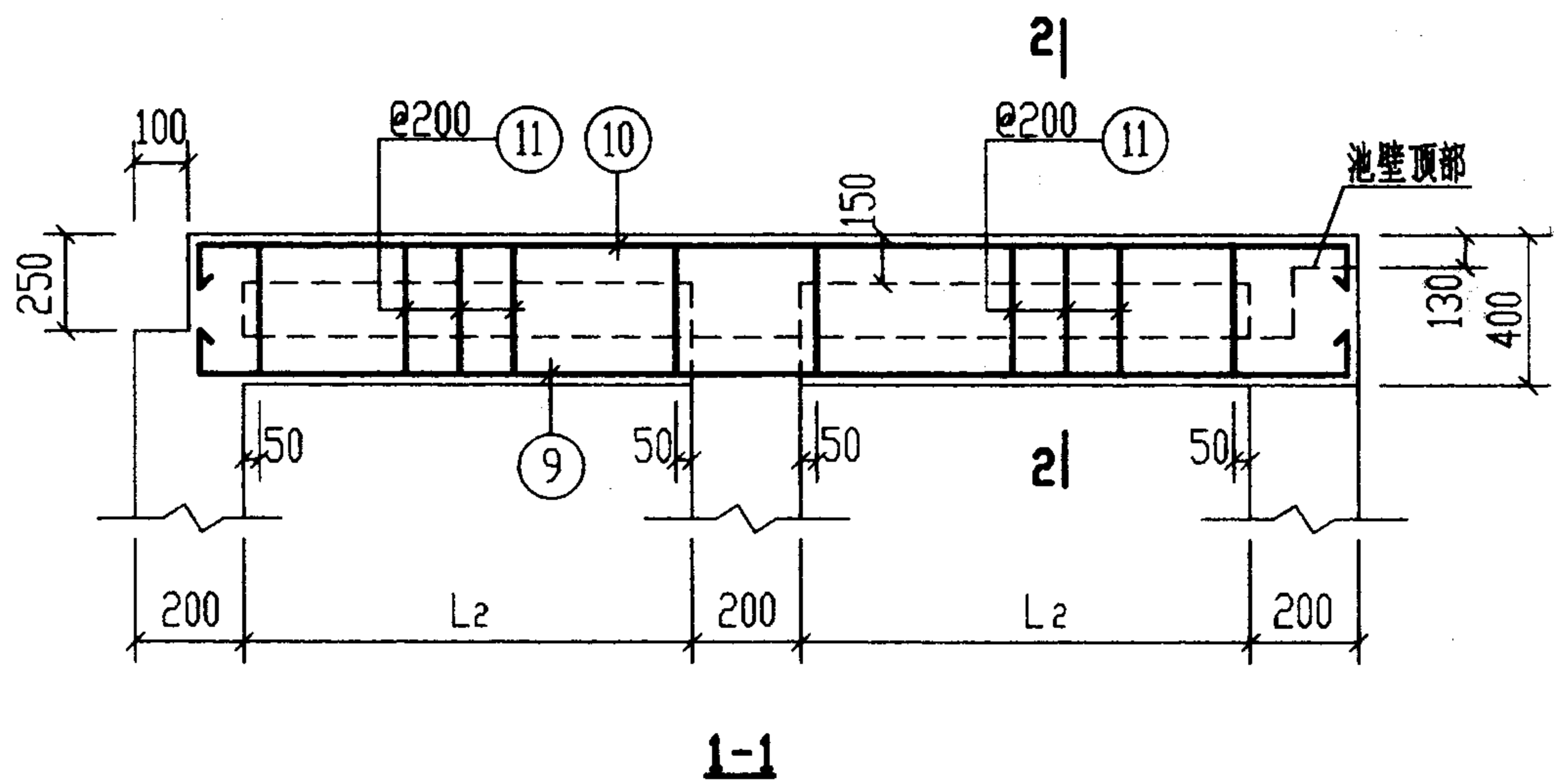


XGBF-5



5-5

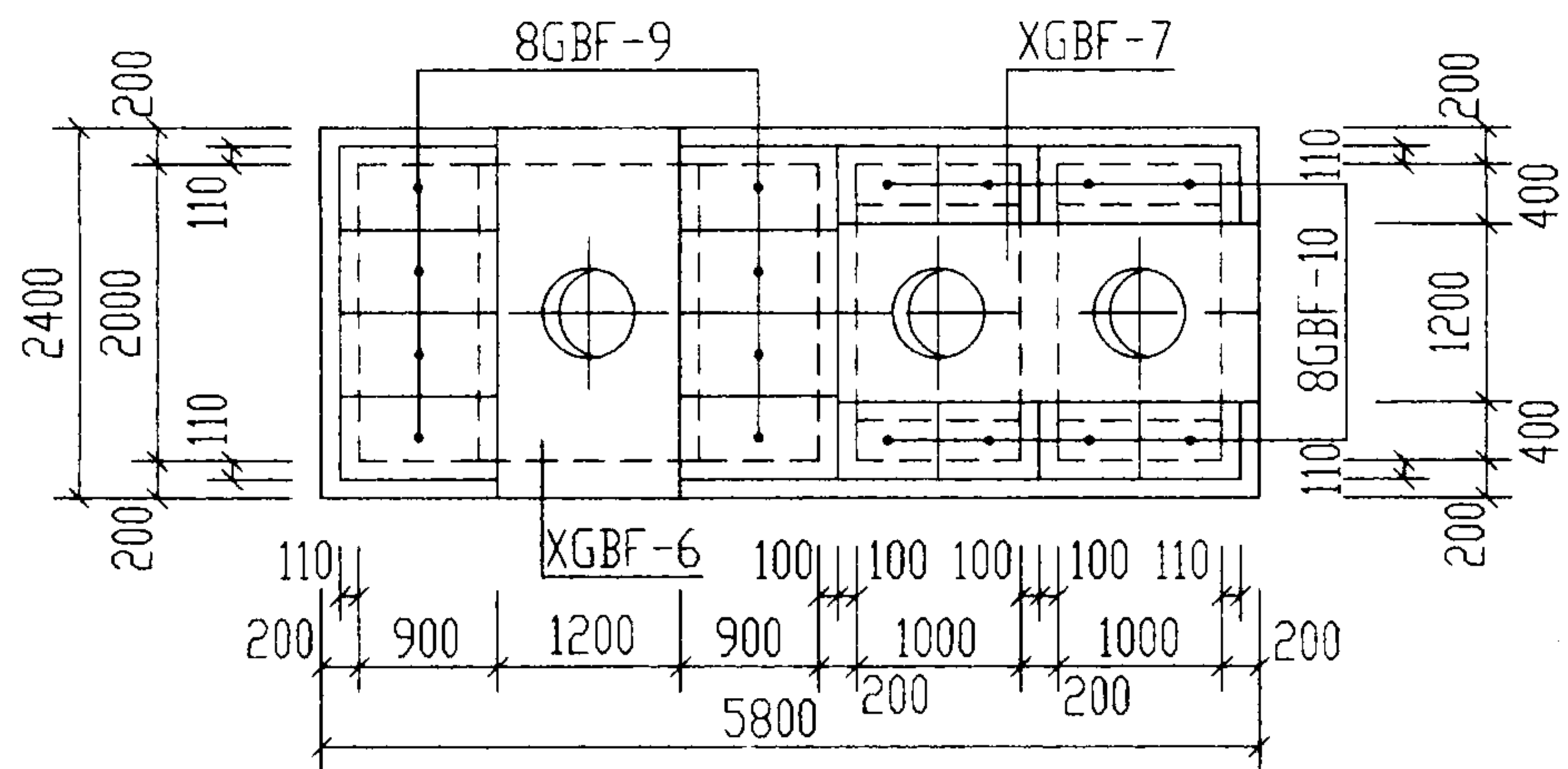
6号~11号钢筋混凝土化粪池			图集号	03S702	
现浇盖板XGBF-(2, 4, 5)配筋图(有覆土)			页	103	
审核	王松	校对	武明美	设计	王松



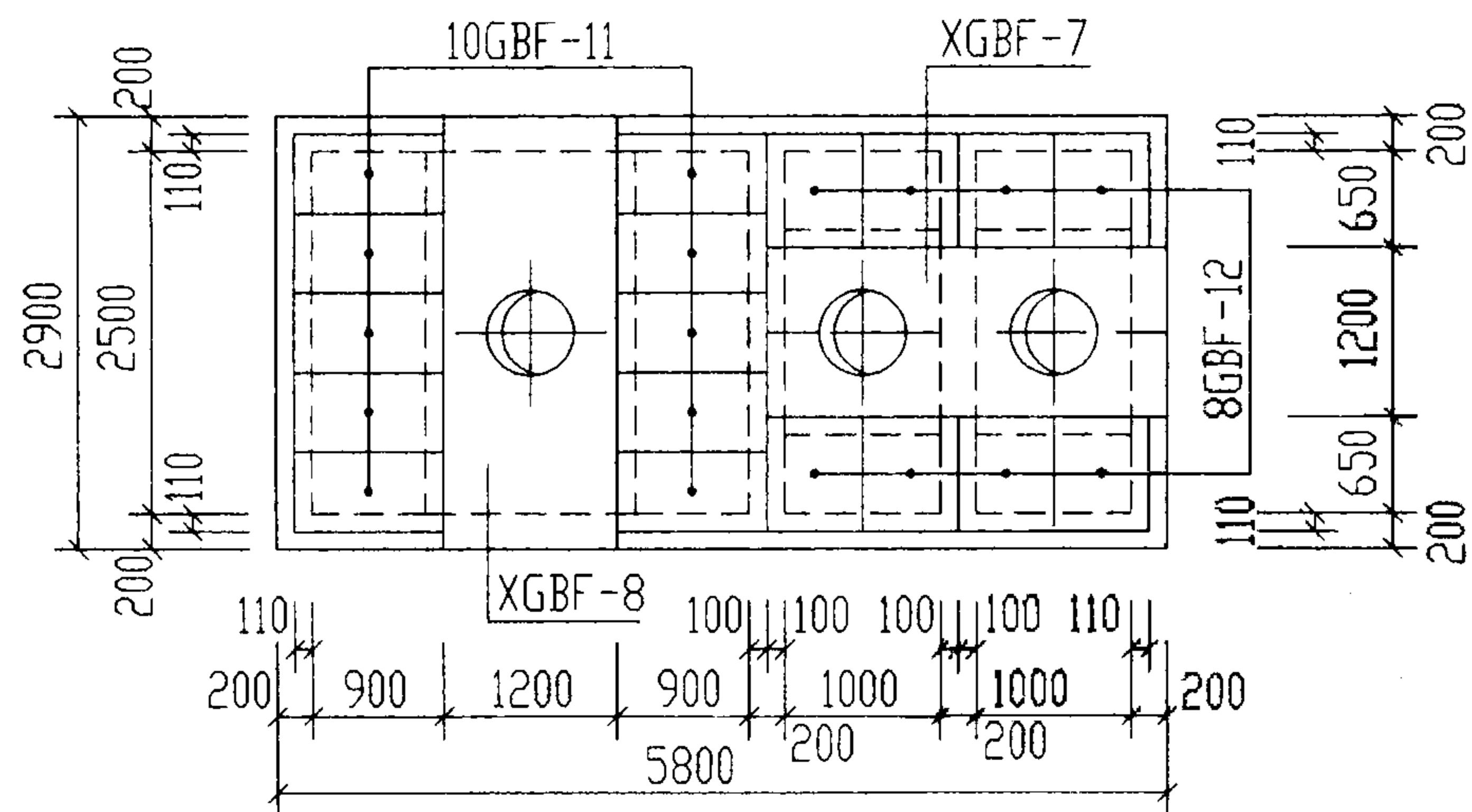
说明:表中2号、3号筋长度为平均值,它的实际长度随它所在的平面位置而变化,下料时要根据其位置确定它的长度。

钢筋表							钢筋表						
构件号	钢筋编号	简图	直径(mm)	长度(mm)	根数	共长(m)	构件号	钢筋编号	简图	直径(mm)	长度(mm)	根数	共长(m)
XGBF-2	1	1130	Φ12	1130	12	13.56	XGBF-5	1	1130	Φ12	1130	12	13.56
	2	400	Φ10	480	8	3.84		2	730	Φ10	810	8	6.48
	3	600	Φ10	760	4	3.04		3	1250	Φ10	1410	4	5.64
	4	1130	Φ6	1130	14	15.82		4	1130	Φ6	1130	15	16.95
	5	300	Φ8	530	20	10.60		4a	1130	Φ10	1130	8	9.04
	5a	200	Φ8	430	4	1.72		5	400	Φ8	630	32	20.16
	6	600	Φ8	830	4	3.32		6	600	Φ8	830	4	3.32
	7	380 r=385	Φ12	2950	4	11.80		7	380 r=385	Φ12	2950	4	11.80
	8	300	Φ6	300	8	2.40		8	500	Φ6	500	8	4.00
	9	2430	Φ12	2630	4	10.52		9	3630	Φ16	4030	4	16.12
	10	350 2430 350	Φ14	3130	4	12.52		10	350 3630 350	Φ18	4330	4	17.32
	11	180 330	Φ8	1150	24	27.60		11	180 330	Φ8	1150	36	41.40
	12	2430	Φ6	2430	4	9.72		12	3630	Φ6	3630	4	14.52
13	115 290 115	Φ8	520	24	12.48	13	115 290 115	Φ8	520	36	18.72		
XGBF-4	1	1130	Φ12	1130	12	13.56	材料表						
	2	530	Φ10	610	8	4.88							
	3	1000	Φ10	1160	4	4.64	钢筋	构件号	XGBF-2	XGBF-4	XGBF-5		
	4	1130	Φ6	1130	16	18.10		Φ6	6.2	7.2	7.9		
	4a	1130	Φ10	1130	4	4.52		Φ8	10.9	14.5	16.4		
	5	400	Φ8	630	24	15.12		Φ8	11.1	13.9	16.7		
	6	600	Φ8	830	4	3.32		Φ10	4.3	8.7	13.1		
	7	380 r=385	Φ12	2950	4	11.80		Φ12	10.5	10.5	10.5		
	8	300	Φ6	300	8	2.40		Φ12	21.4	12.0	12.0		
	9	3030	Φ14	3330	4	13.32		Φ14	15.2	16.1			
	10	350 3030 350	Φ16	3730	4	14.92		Φ16		23.6	25.5		
	11	180 330	Φ8	1150	32	36.80		Φ18			34.6		
	12	3030	Φ6	3030	4	12.12		合计	80	107	137		
13	115 290 115	Φ8	520	32	16.64	混凝土		等级	C25	C25	C25		
						体积		0.63	0.83	1.03			

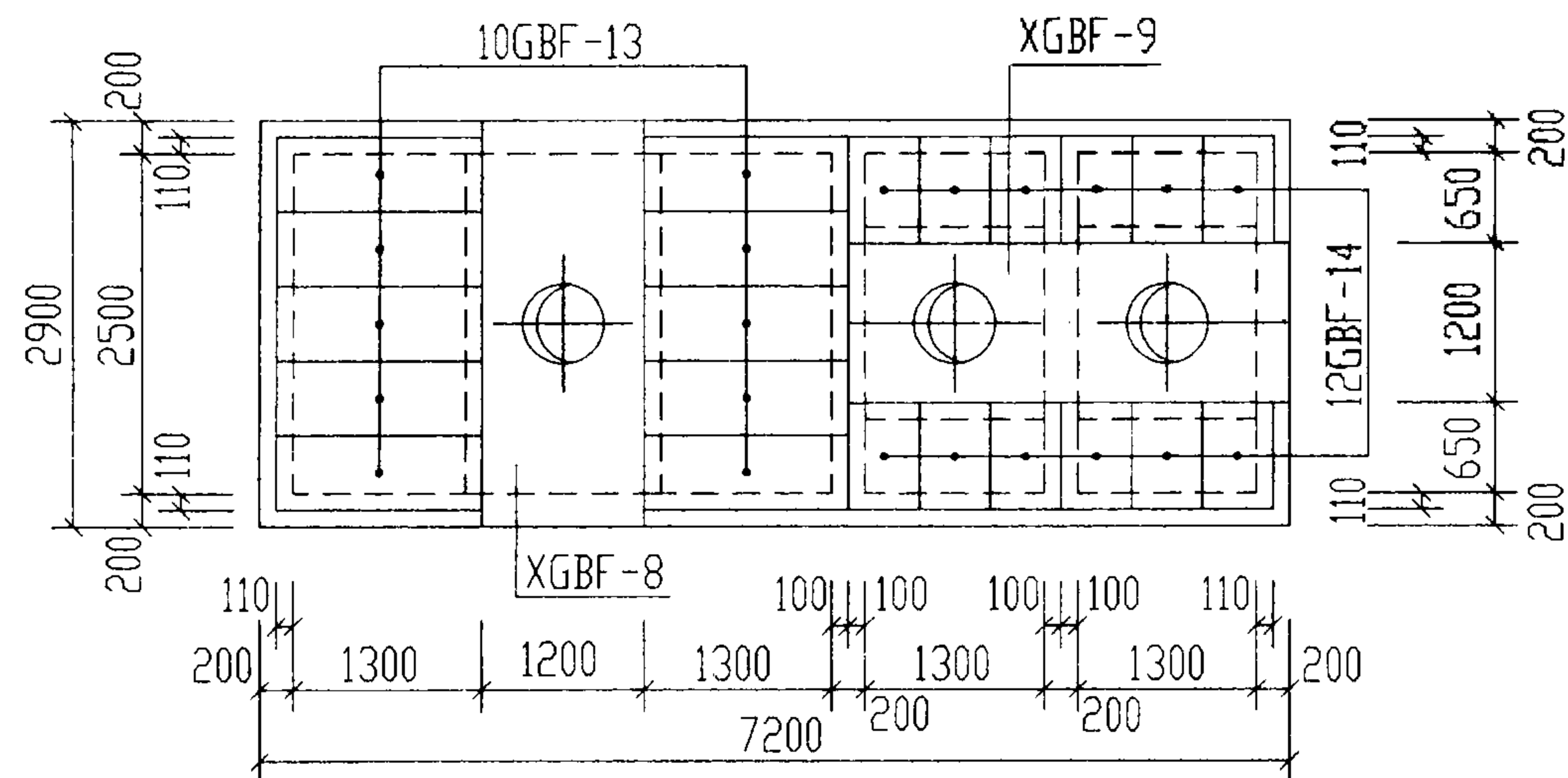




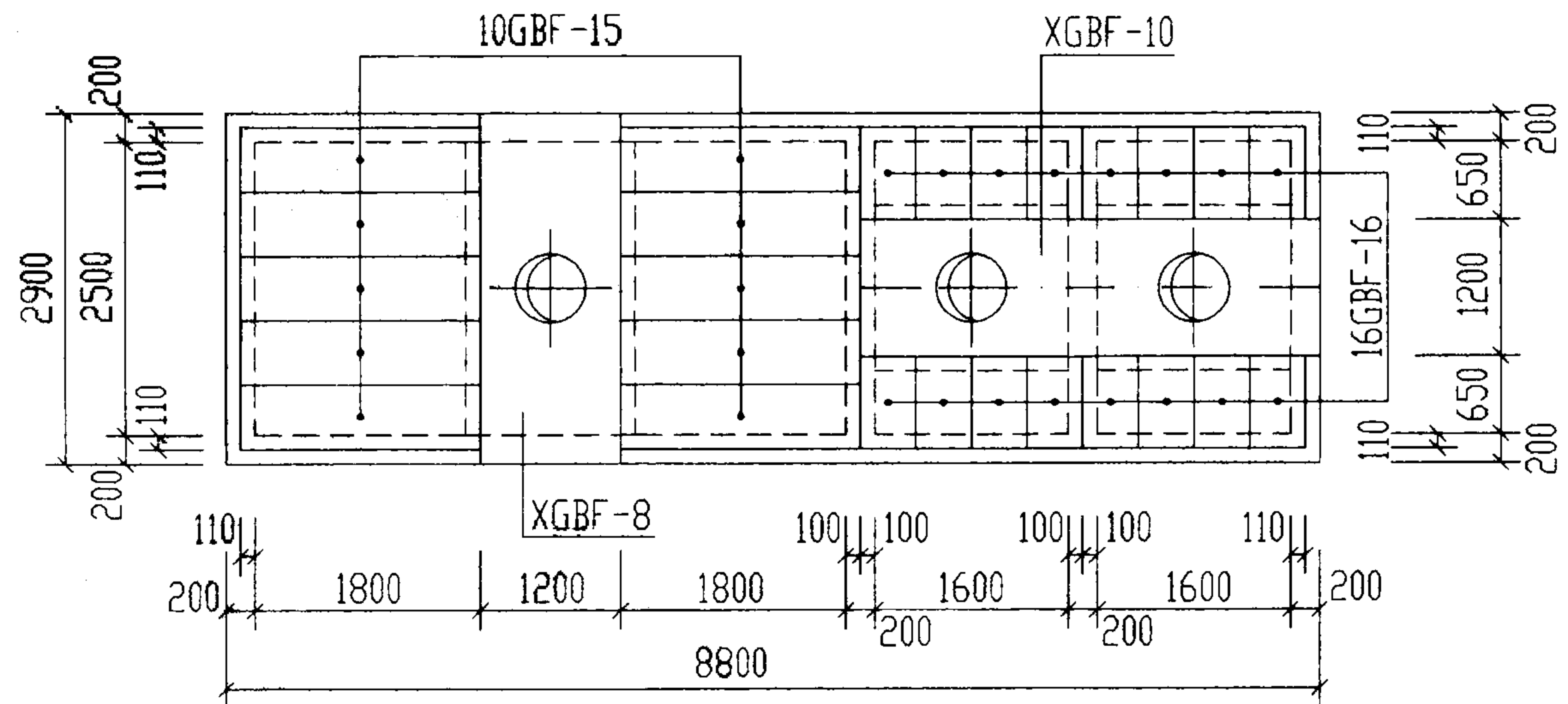
6号化粪池盖板平面布置图



7号~9号化粪池盖板平面布置图



10号化粪池盖板平面布置图



11号化粪池盖板平面布置图

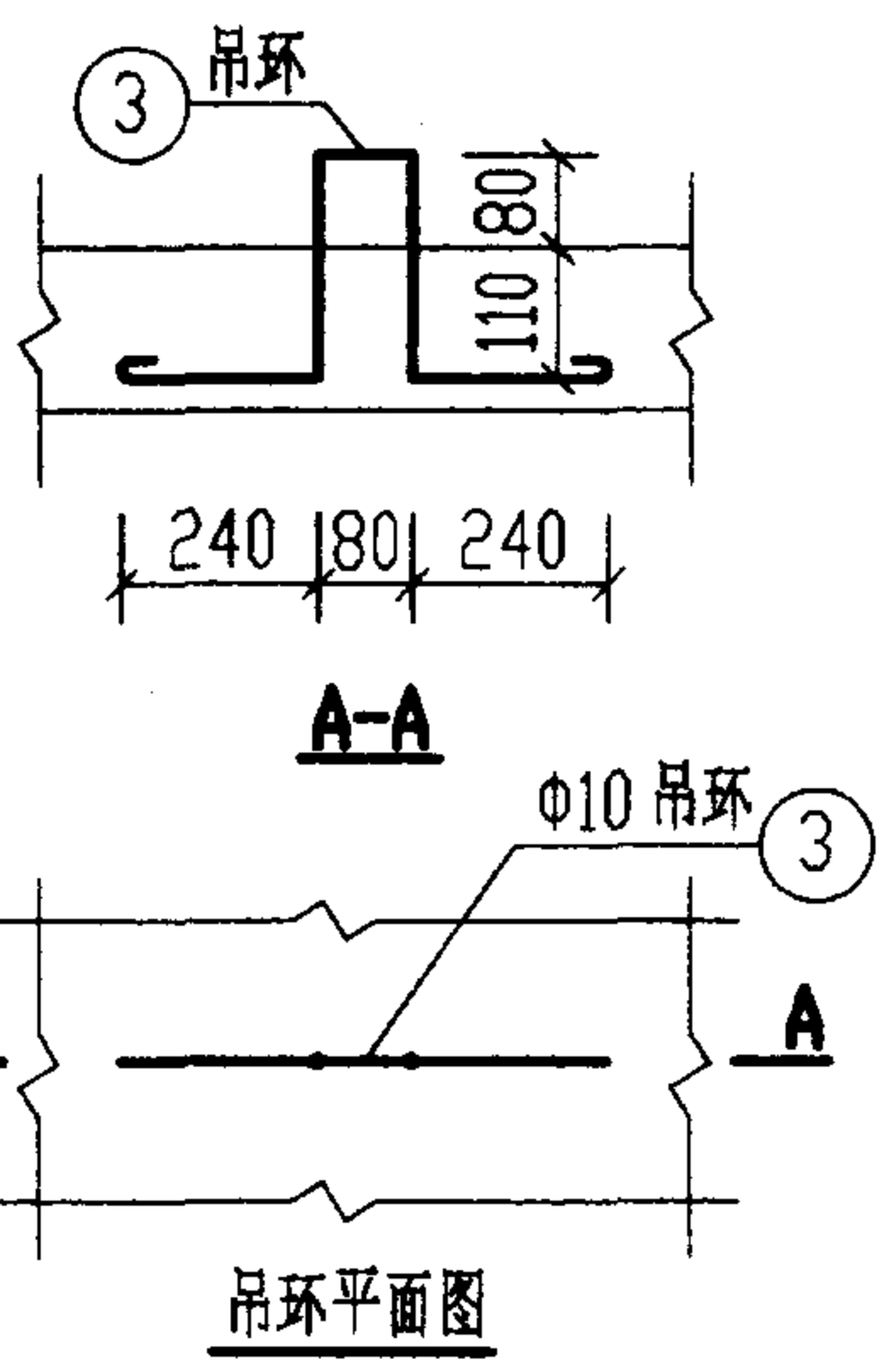
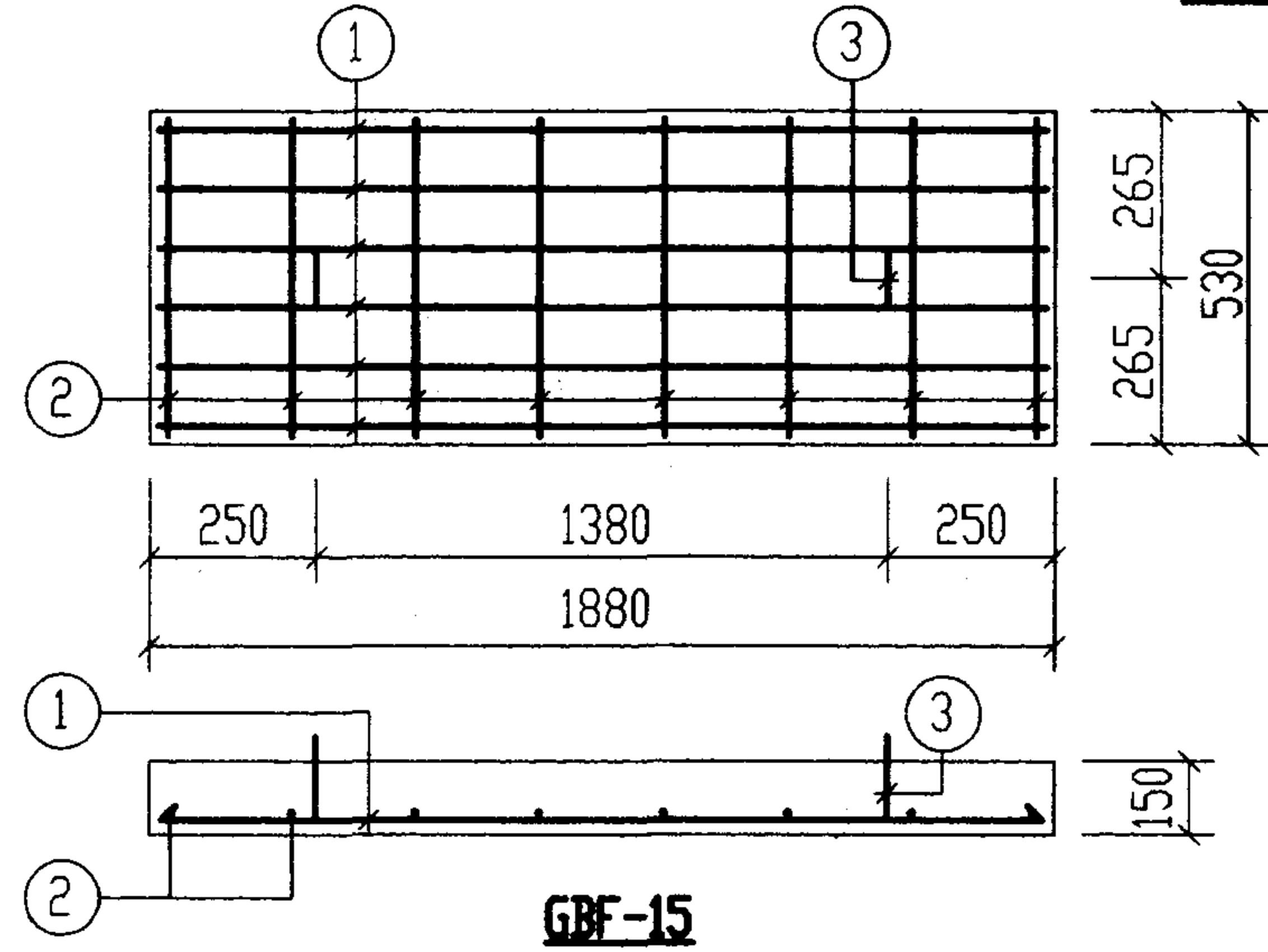
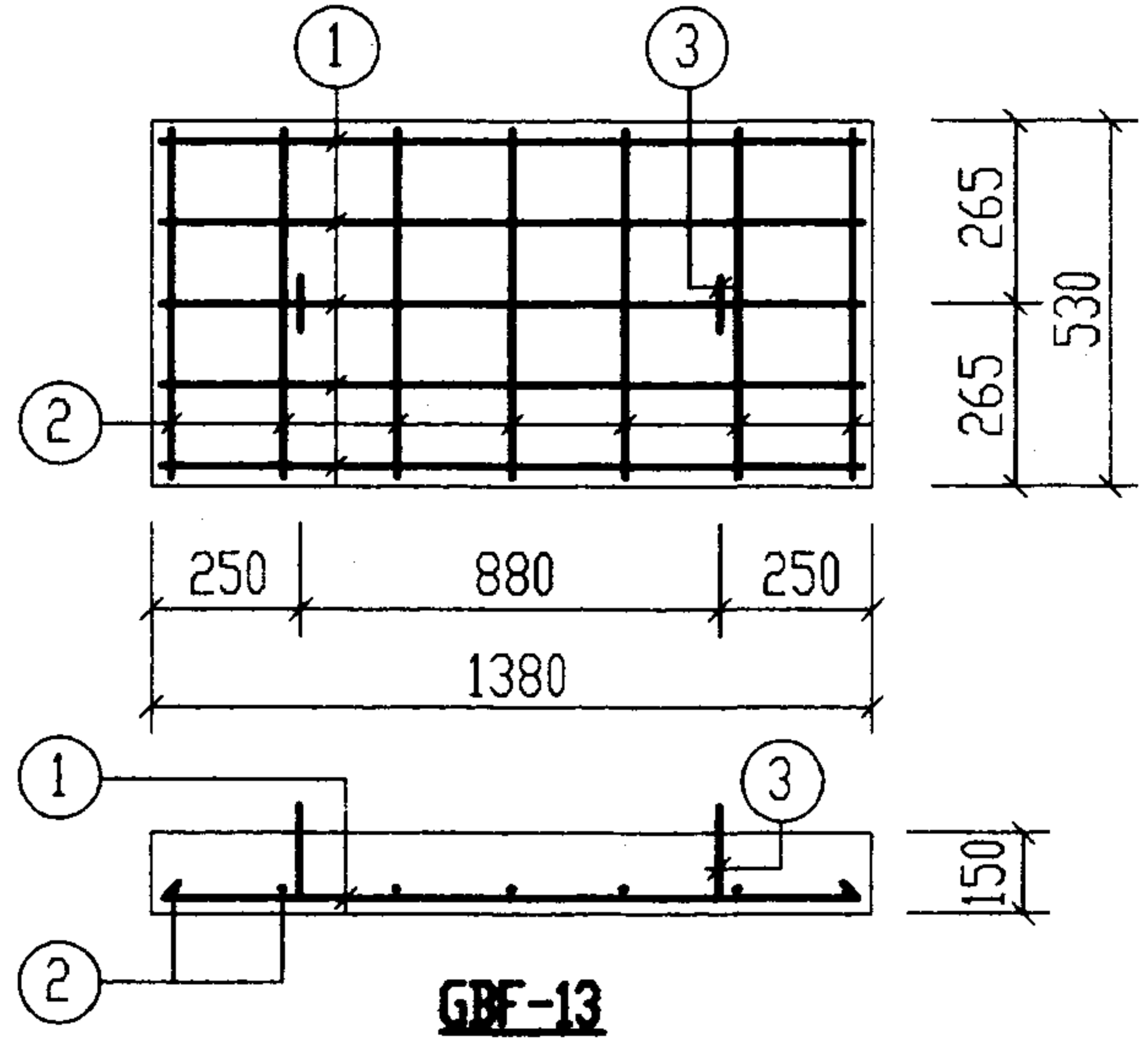
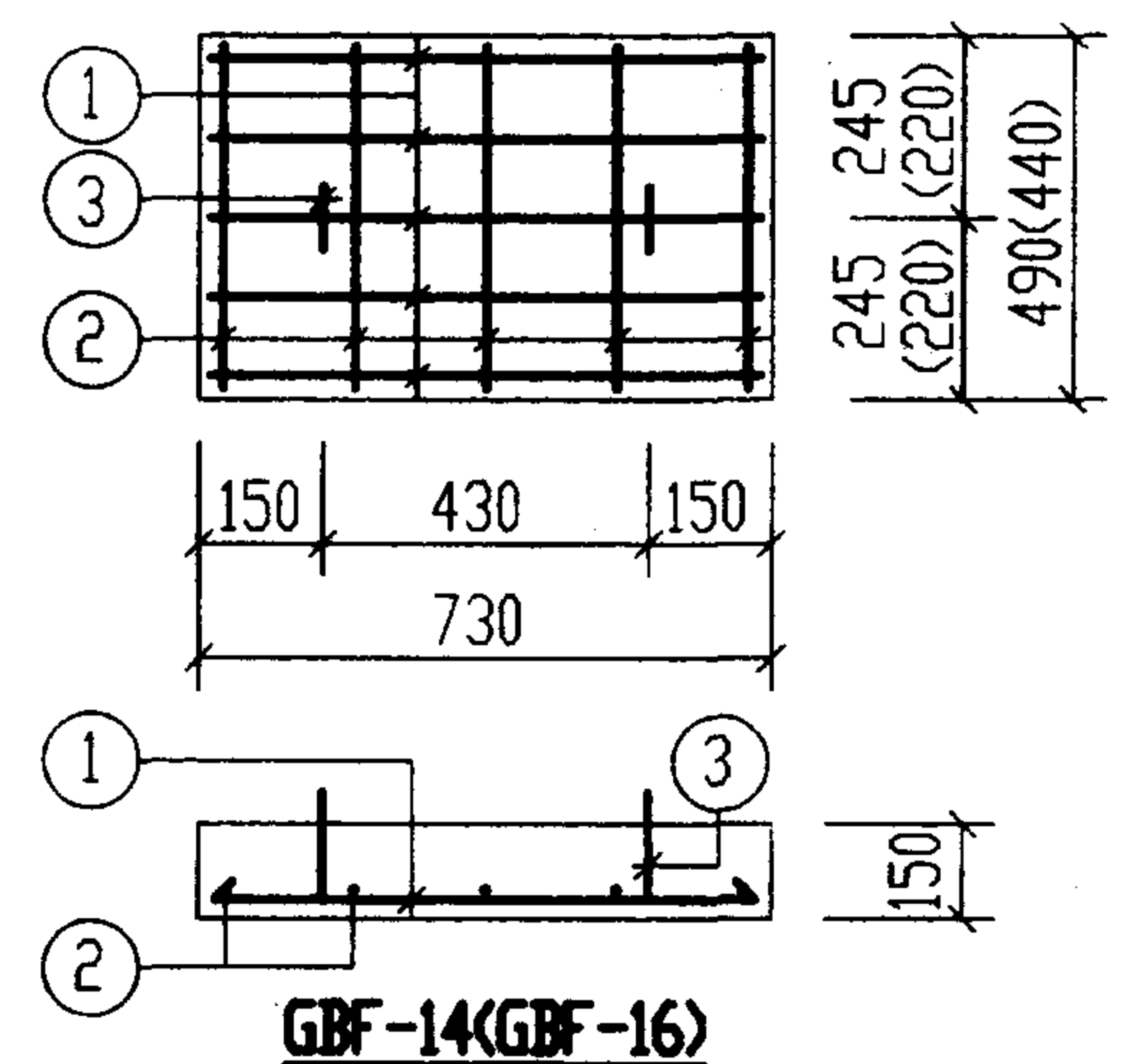
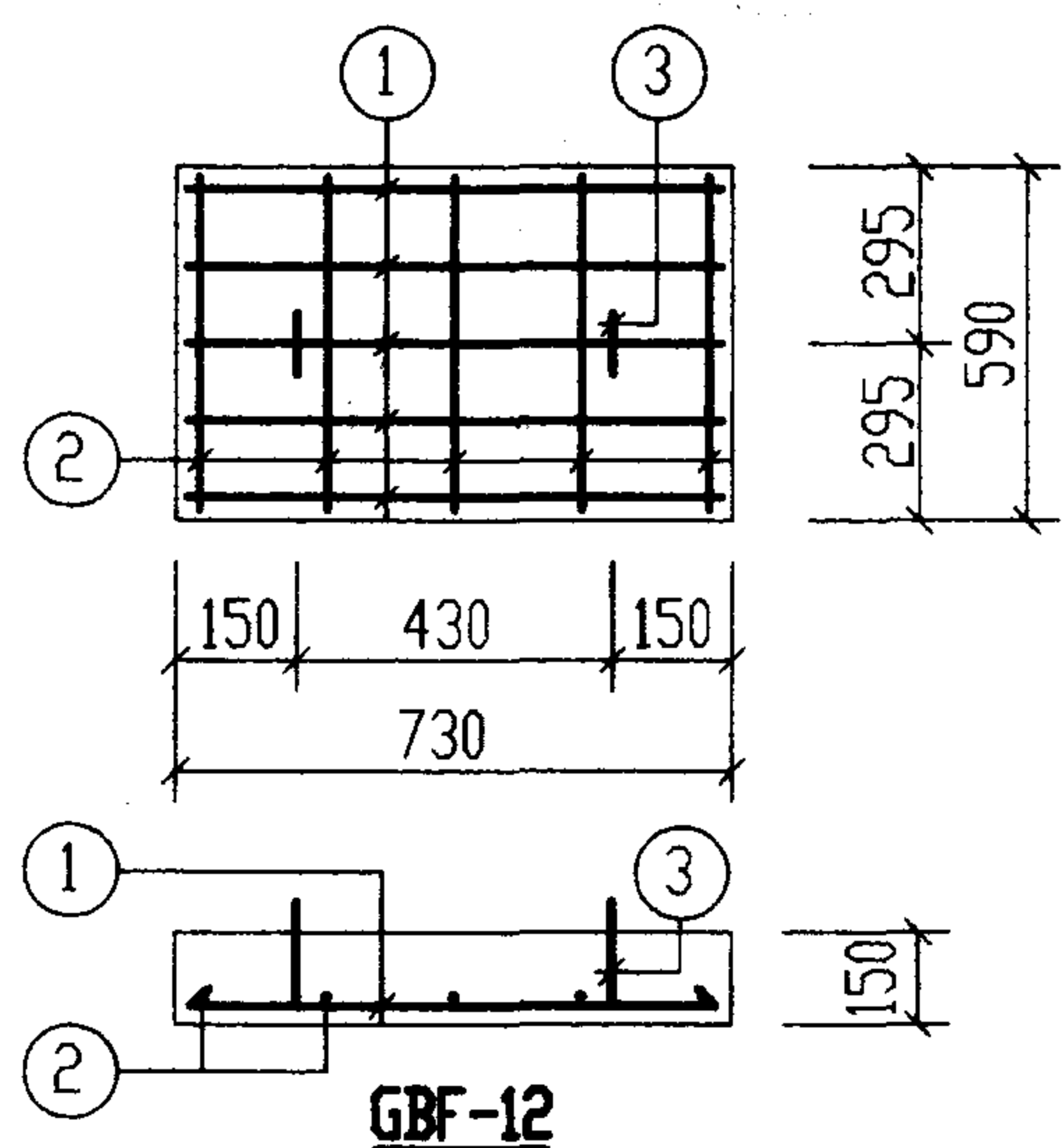
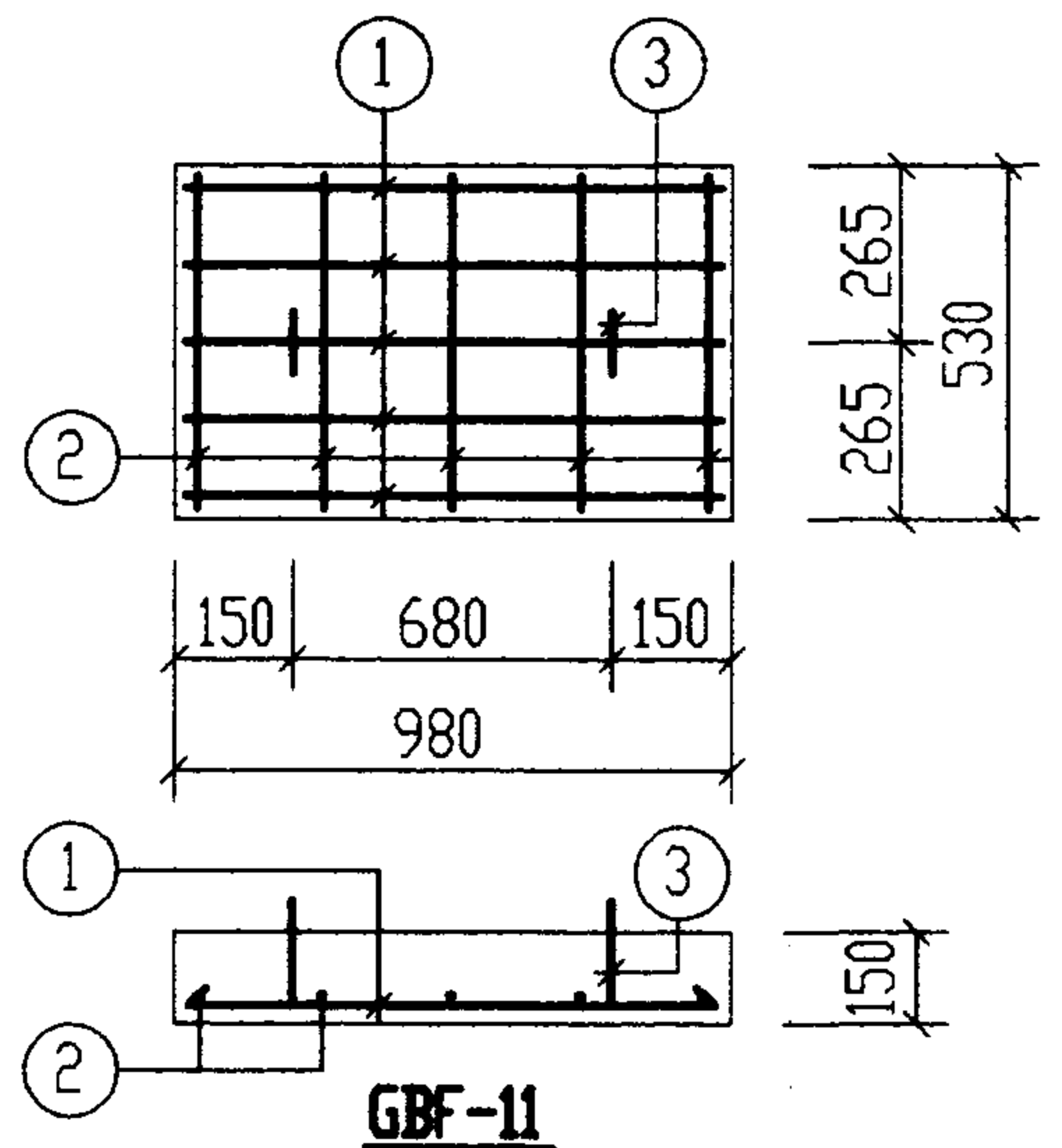
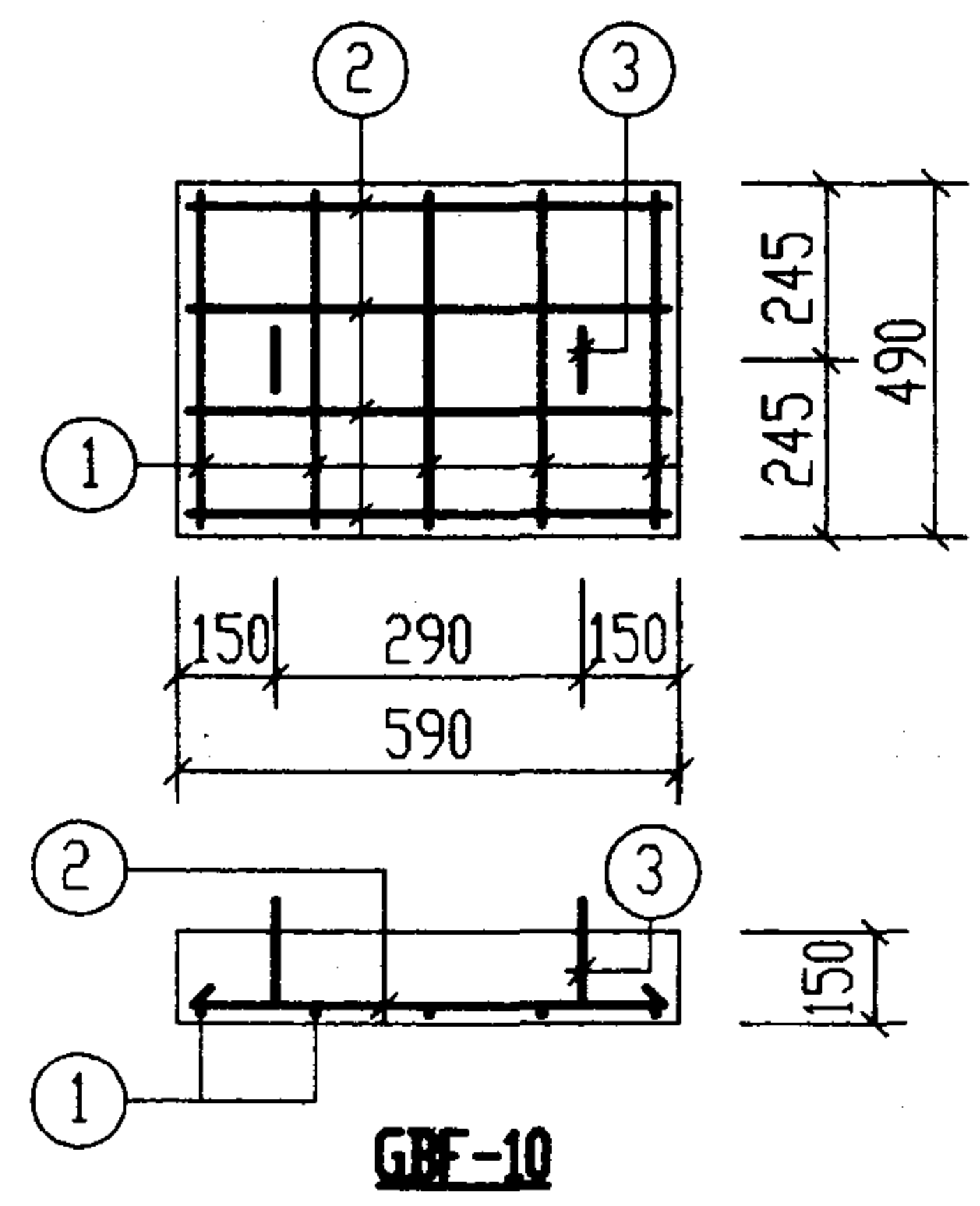
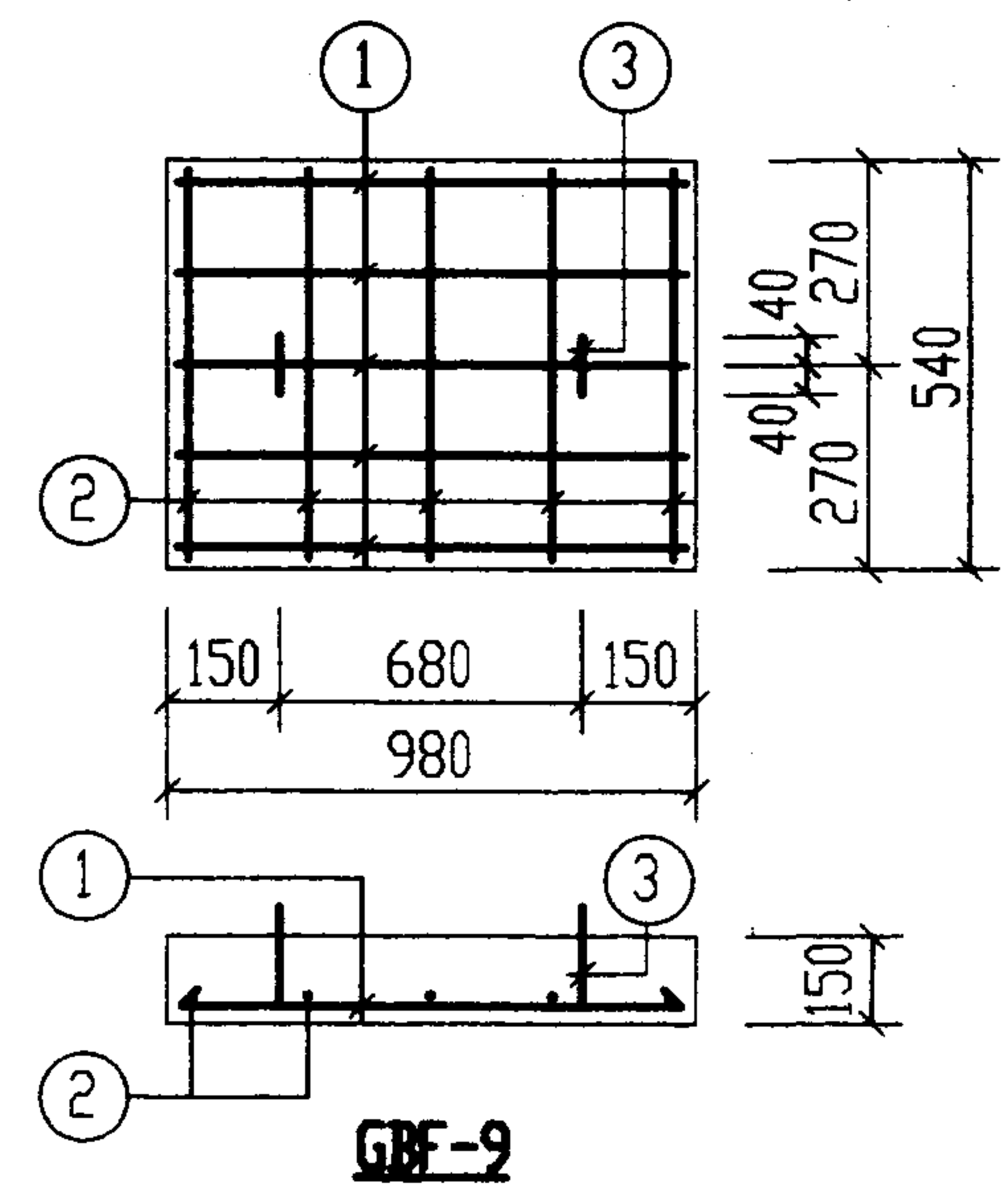
说明:

1. XGBF-6~XGBF-10为现浇盖板。
2. GBF-9~GBF-16为预制盖板。
3. 现浇盖板配筋图, 钢筋表及材料表见第107~110页。
4. 预制盖板配筋图, 钢筋表及材料表见第106页。

6号~11号钢筋混凝土化粪池盖板平面布置图(二)		图集号	03S702
(顶面可过汽车, 有覆土)		页	105
审核	邱秉性	校对	武明美
设计	王旭生		

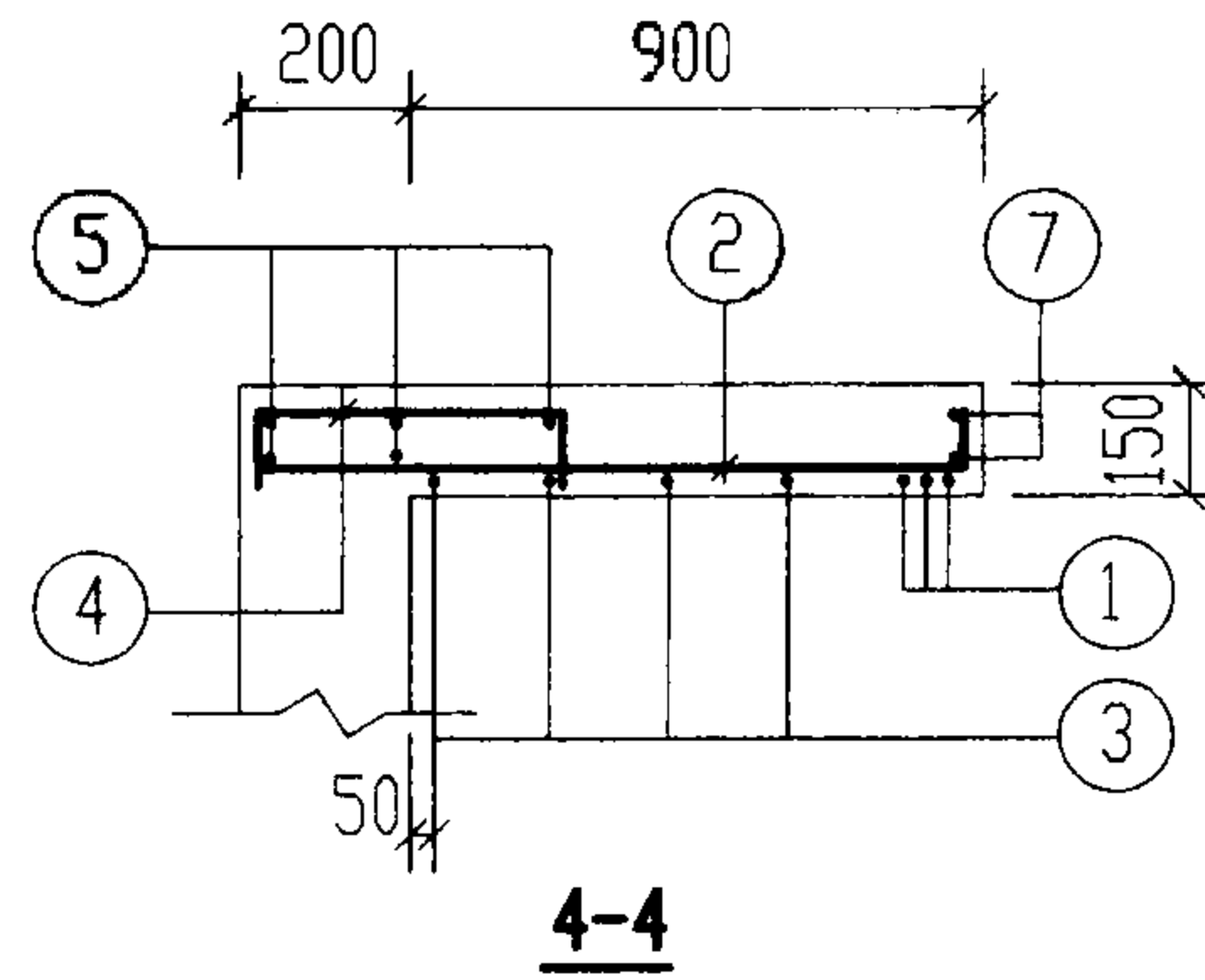
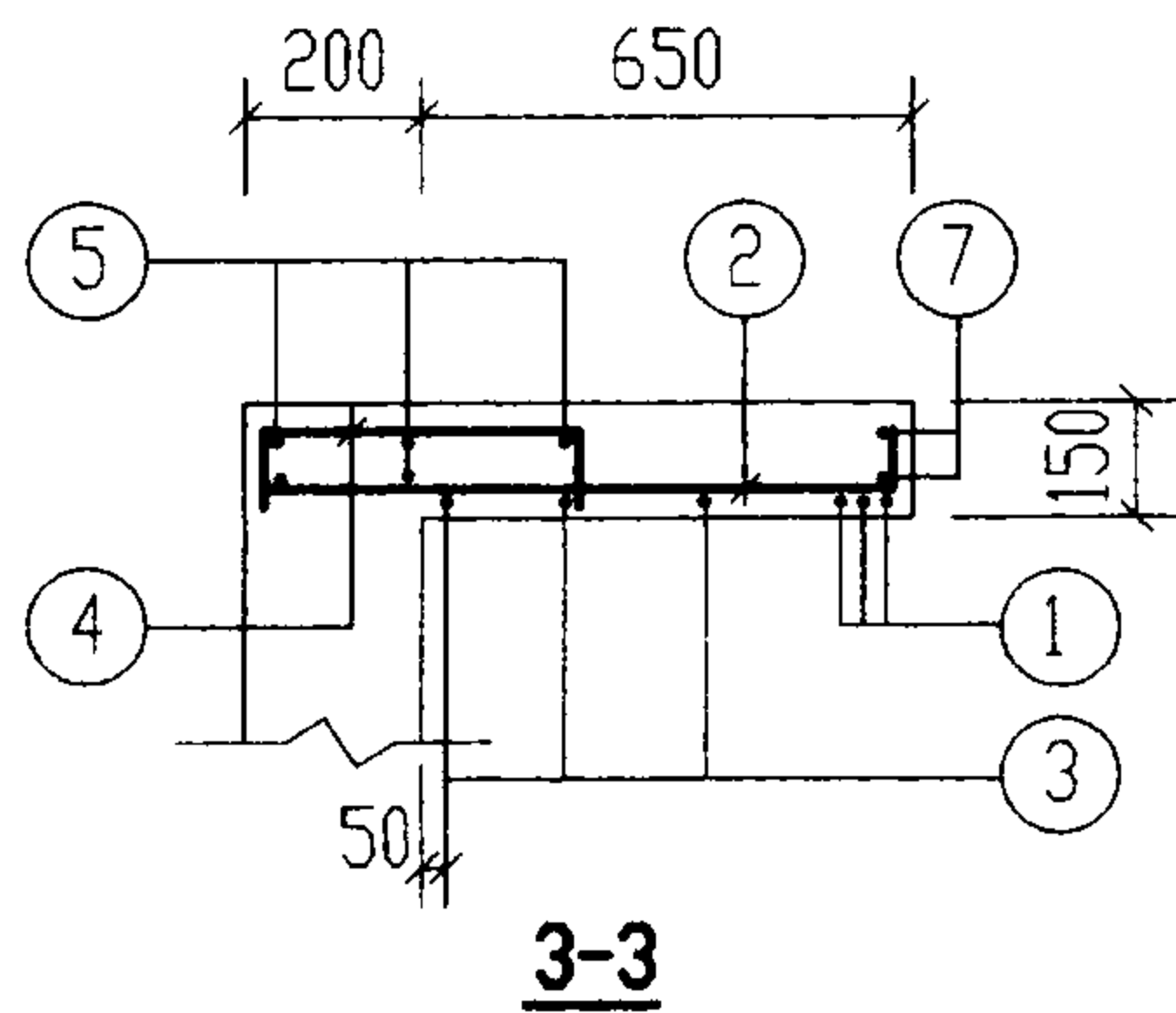
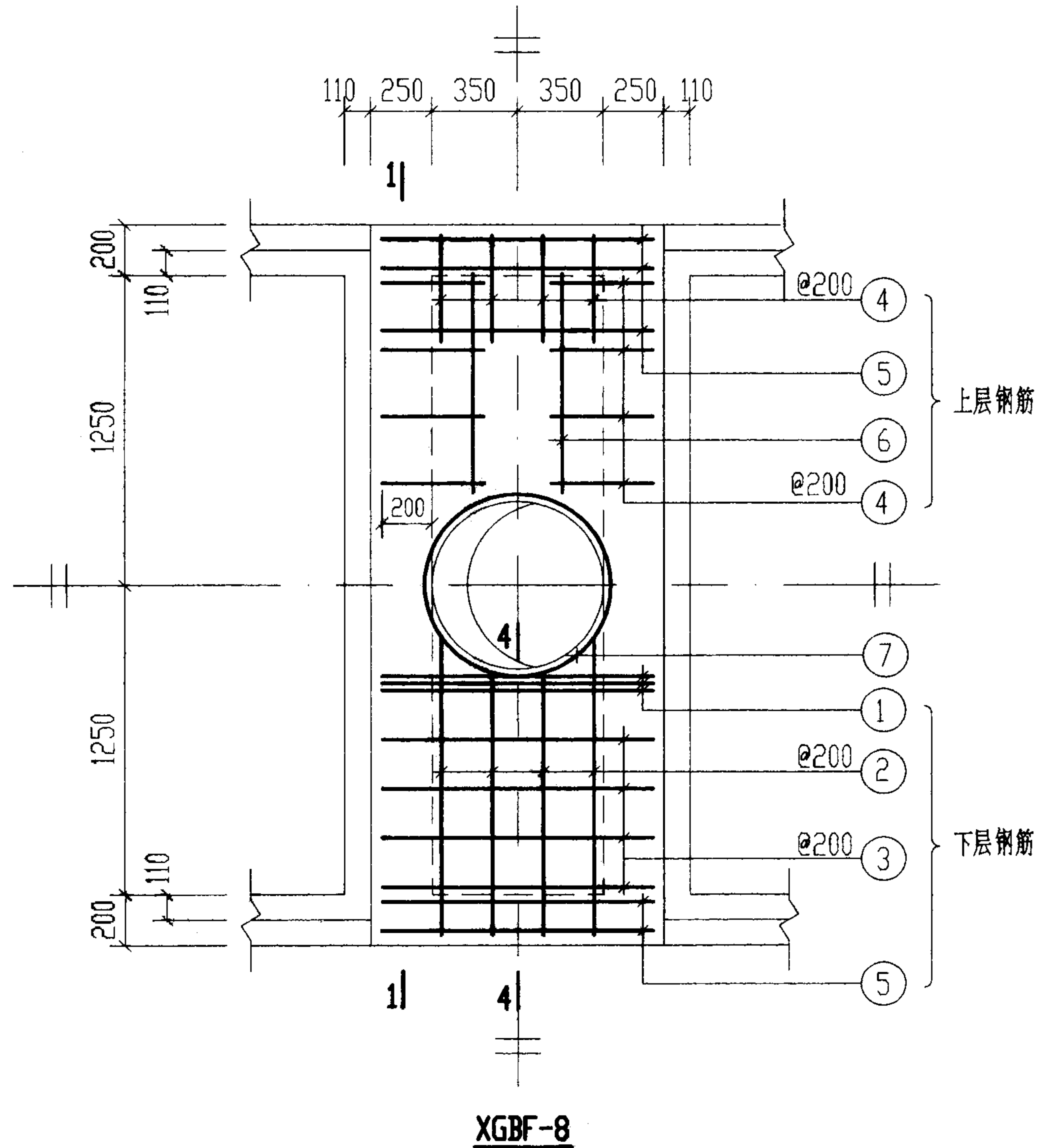
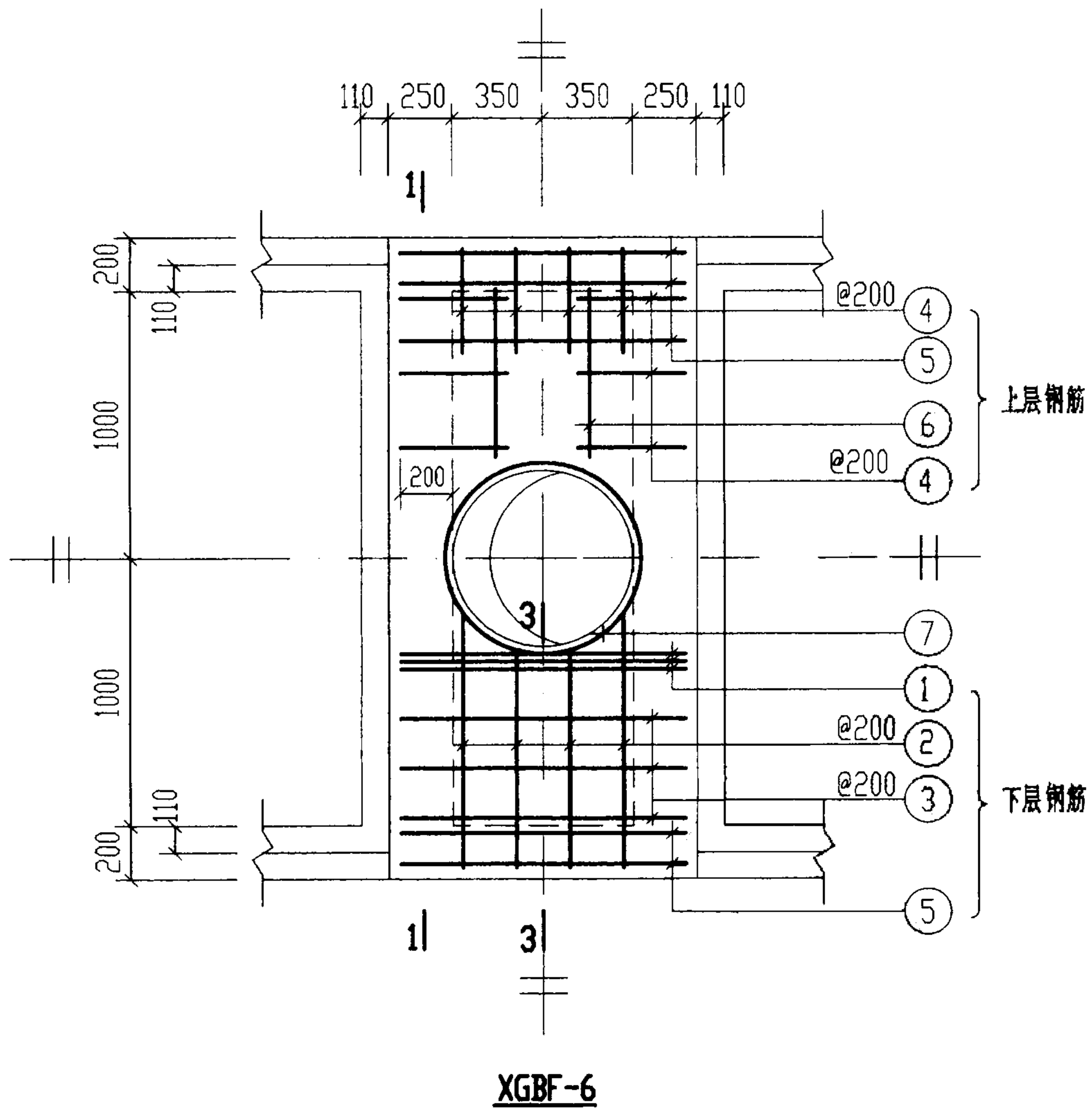
每一个构件钢筋表

构件号	钢筋编号	简图	直径 (mm)	长度 (mm)	根数	共长 (m)	构件号	钢筋编号	简图	直径 (mm)	长度 (mm)	根数	共长 (m)
GBF-9	1	910	Φ8	910	5	4.55	GBF-12	1	660	Φ8	660	5	3.30
	2	470	Φ6	470	5	2.35		2	520	Φ6	520	5	2.60
	3	240 <sub>80</sub> 240	Φ10	1070	2	2.14		3	240 <sub>80</sub> 240	Φ10	1070	2	2.14
GBF-10	1	420	Φ8	420	5	2.10	GBF-13	1	1310	Φ12	1310	5	6.55
	2	520	Φ6	520	4	2.08		2	460	Φ6	460	7	3.22
	3	240 <sub>80</sub> 240	Φ10	1070	2	2.14		3	240 <sub>80</sub> 240	Φ10	1070	2	2.14
GBF-11	1	910	Φ8	910	5	4.55	GBF-14	1	660	Φ8	660	5	3.30
	2	460	Φ6	460	5	2.30		2	420	Φ6	420	5	2.10
	3	240 <sub>80</sub> 240	Φ10	1070	2	2.14		3	240 <sub>80</sub> 240	Φ10	1070	2	2.14
GBF-15	1	1810	Φ14	1810	6	10.86	GBF-16	1	660	Φ8	660	5	3.30
	2	460	Φ6	460	8	3.68		2	370	Φ6	370	5	1.85
	3	240 <sub>80</sub> 240	Φ10	1070	2	2.14		3	240 <sub>80</sub> 240	Φ10	1070	2	2.14



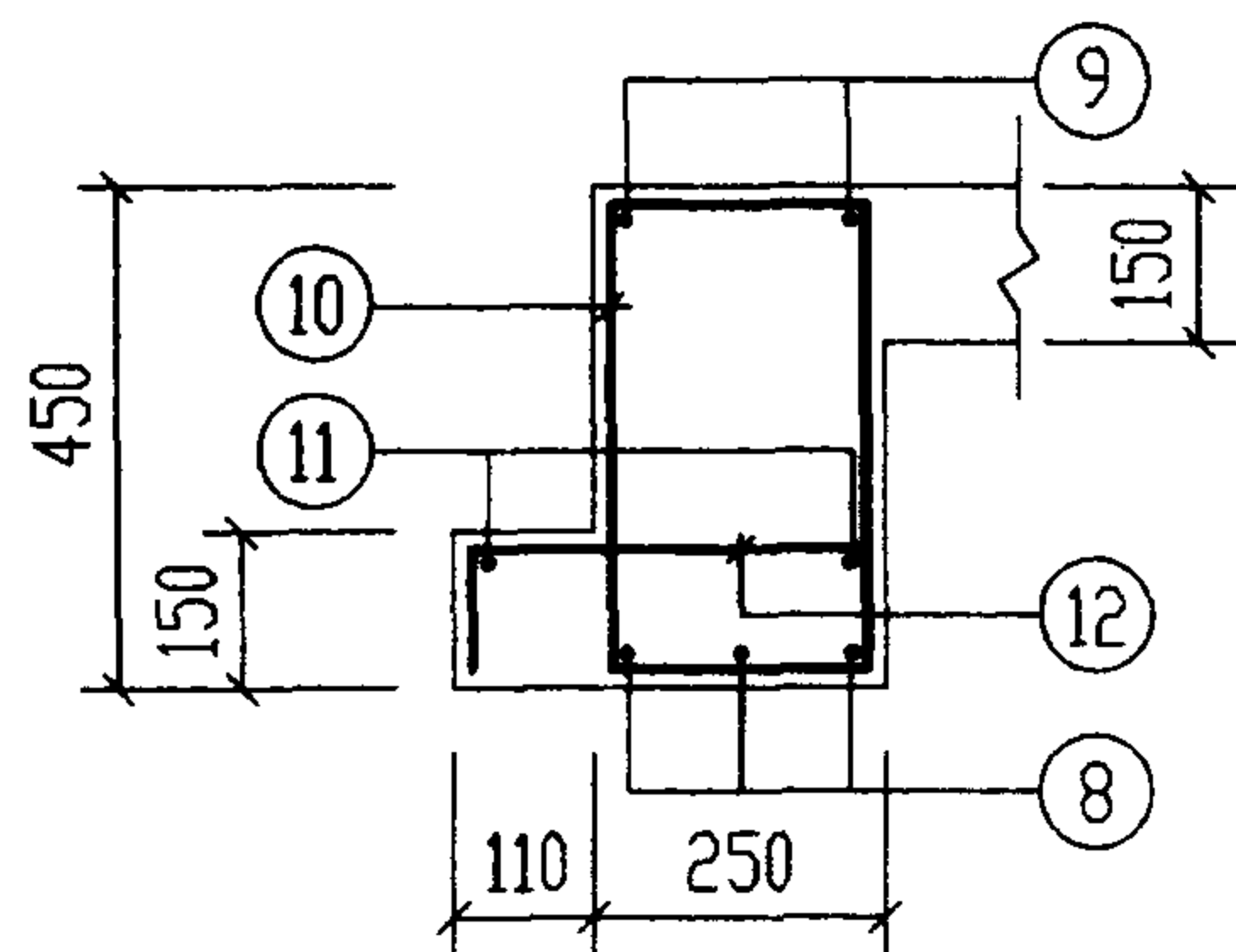
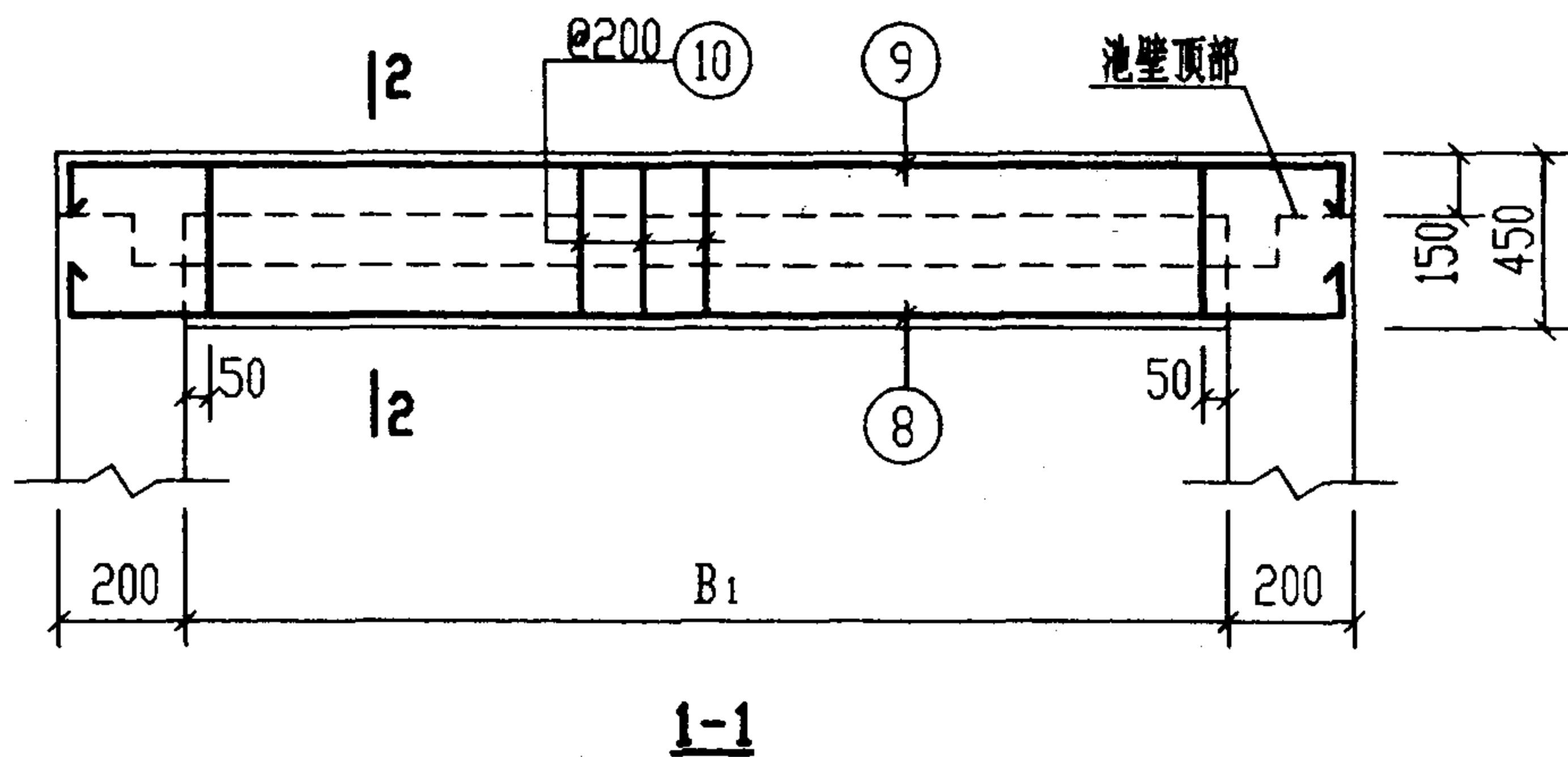
每一个构件材料表

构件号	钢筋 (kg)					合计	混凝土	
	Φ6	Φ8	Φ10	Φ12	Φ14		等级	体积(m <sup>3</sup> )
GBF-9	0.52	1.80	1.32			4	C25	0.079
GBF-10	0.46	0.83	1.32			3		0.043
GBF-11	0.51	1.80	1.32			4		0.078
GBF-12	0.58	1.30	1.32			3		0.065
GBF-13	0.71		1.32	5.82		8		0.110
GBF-14	0.47	1.30	1.32			3		0.054
GBF-15	0.82		1.32		13.14	15		0.150
GBF-16	0.41	1.30	1.32			3		0.048

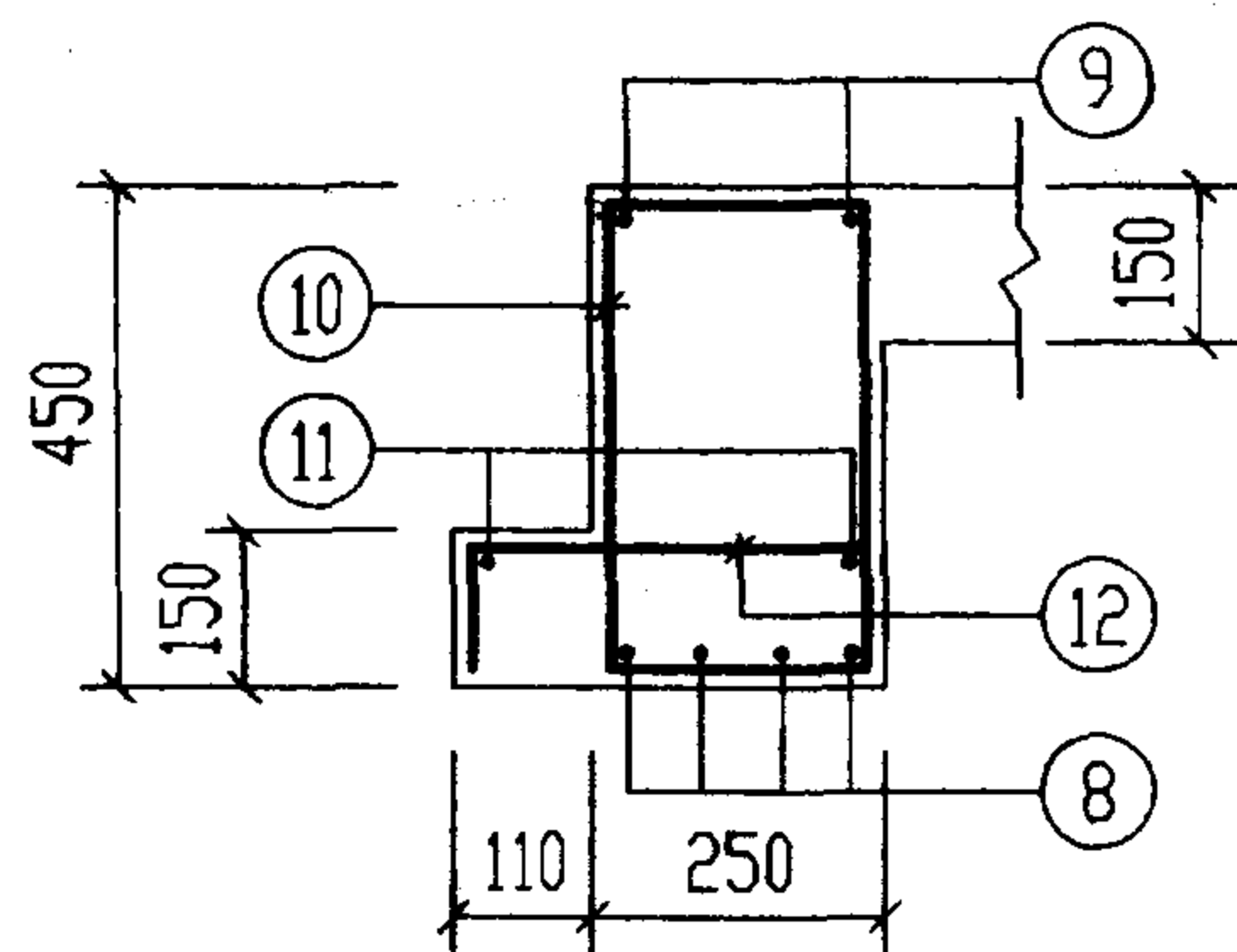


说明: 1-1 剖面 and 钢筋表及材料表均见第108页。

6号~11号钢筋混凝土化粪池 现浇盖板XGBF-(6, 8)配筋图(有覆土)			图集号	03S702
审核	王松生	校对	武明美	设计
			设计	王松生
			页	107



2-2  
(用于XGBF-6)



2-2  
(用于XGBF-8)

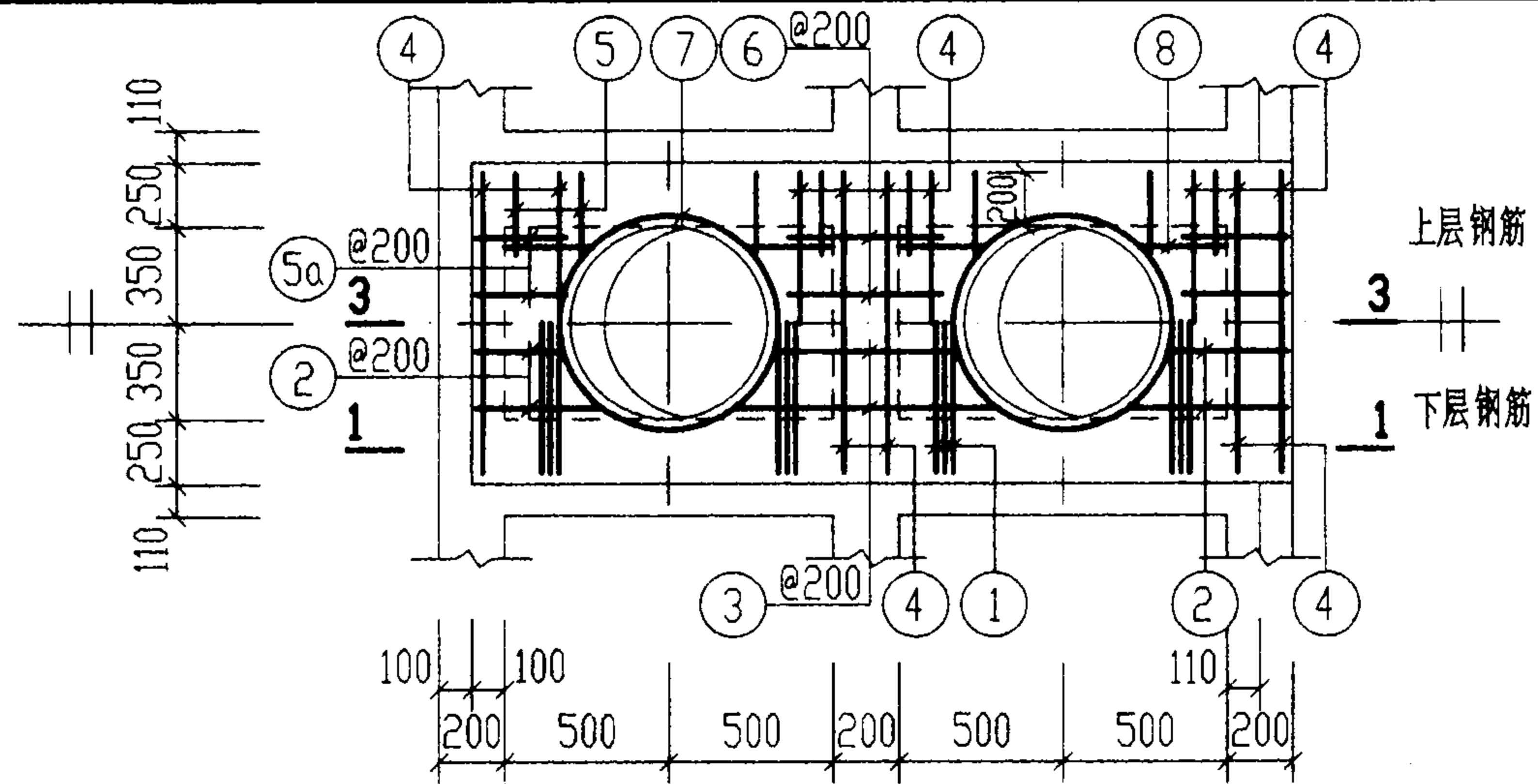
钢 筋 表							钢 筋 表						
构件号	钢筋编号	简 图	直径 (mm)	长度 (mm)	根数	共 长 (m)	构件号	钢筋编号	简 图	直径 (mm)	长度 (mm)	根数	共 长 (m)
XGBF-6	1	1130	Φ12	1130	6	6.78	XGBF-8	1	1130	Φ12	1130	6	6.78
	2	950	Φ10	1030	8	8.24		2	1200	Φ10	1280	8	10.24
	3	1130	Φ10	1130	6	6.78		3	1130	Φ10	1130	8	9.04
	4	400	Φ8	630	20	12.60		4	400	Φ8	630	24	15.12
	5	1130	Φ6	1130	10	11.30		5	1130	Φ6	1130	10	11.30
	6	500	Φ6	500	4	2.00		6	700	Φ6	700	4	2.80
	7	380 r=385	Φ12	2950	2	5.90		7	380 r=385	Φ12	2950	2	5.90
	8	2330	Φ22	2730	6	16.38		8	2830	Φ22	3230	8	25.84
	9	2330	Φ16	3030	4	12.12		9	2830	Φ16	3530	4	14.12
	10	380	Φ10	1280	22	28.16		10	380	Φ10	1280	26	33.28
	11	2330	Φ6	2330	4	9.32		11	2830	Φ6	2830	4	11.32
	12	290	Φ8	520	22	11.44		12	290	Φ8	520	26	13.52

材 料 表

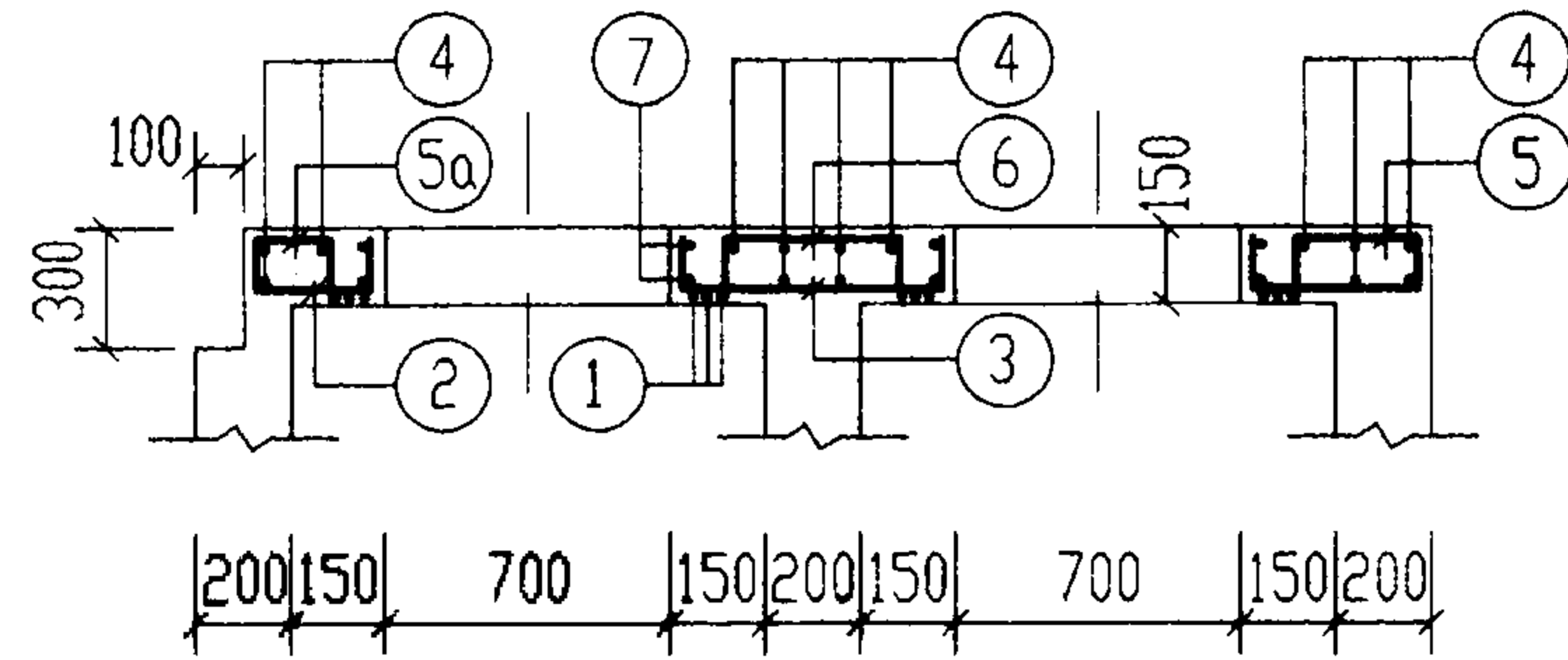
构件号	钢 筋 (kg)								合 计	混 凝 土	
	Φ6	Φ8	Φ10	Φ10	Φ12	Φ12	Φ16	Φ22		等级	体积(m³)
XGBF-6	5.0	9.5	17.4	9.3	5.2	6.0	19.1	48.8	121	C25	0.94
XGBF-8	5.6	11.3	20.5	11.9	5.2	6.0	22.3	77.0	160		1.12

说明:表中2号筋长度为平均值,它的实际长度随它所在的平面位置而变化,下料时  
要根据其位置确定它的长度。

6号~11号钢筋混凝土化粪池现浇盖板 XGBF-(6. 8)钢筋表及材料表(有覆土)		图号	03S702
审核 张头松	校对 刘明美	设计 王加生	页 108

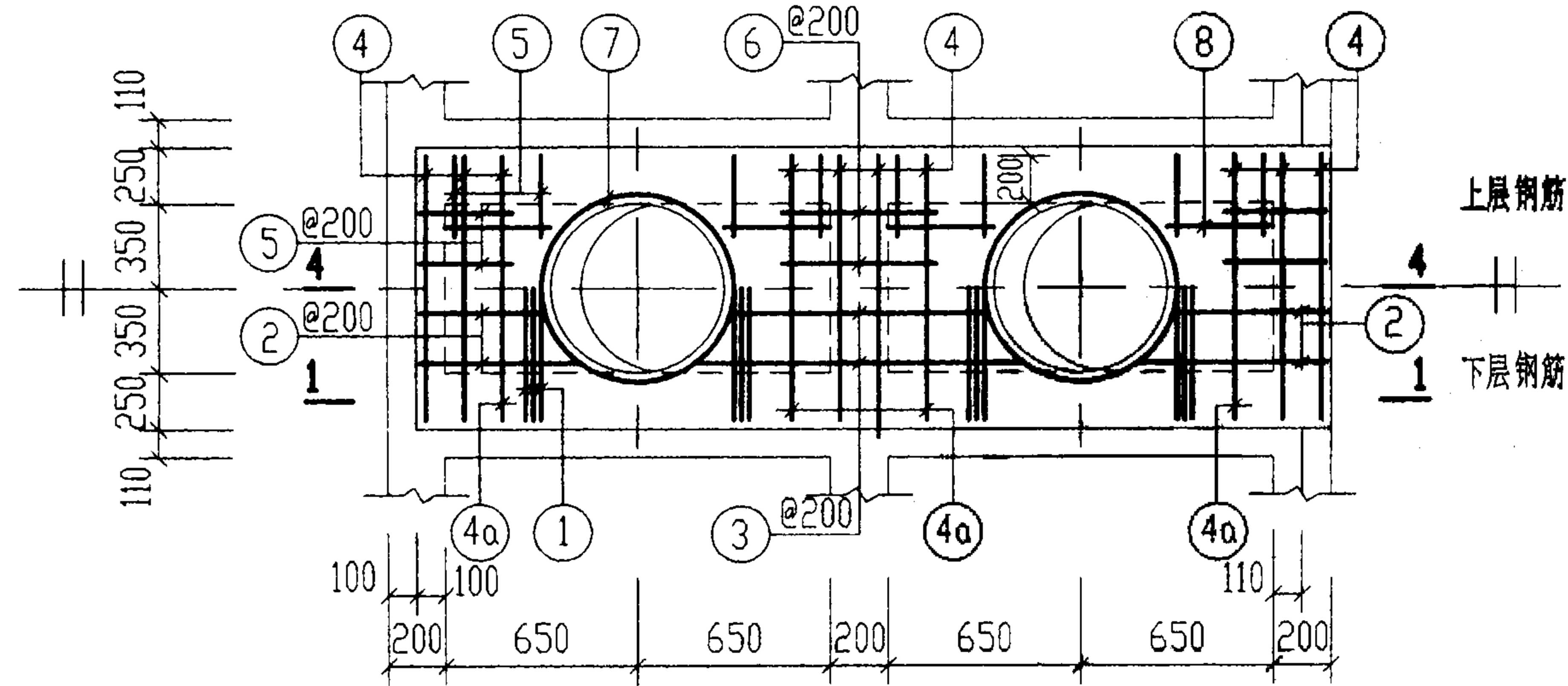


XGBF-7

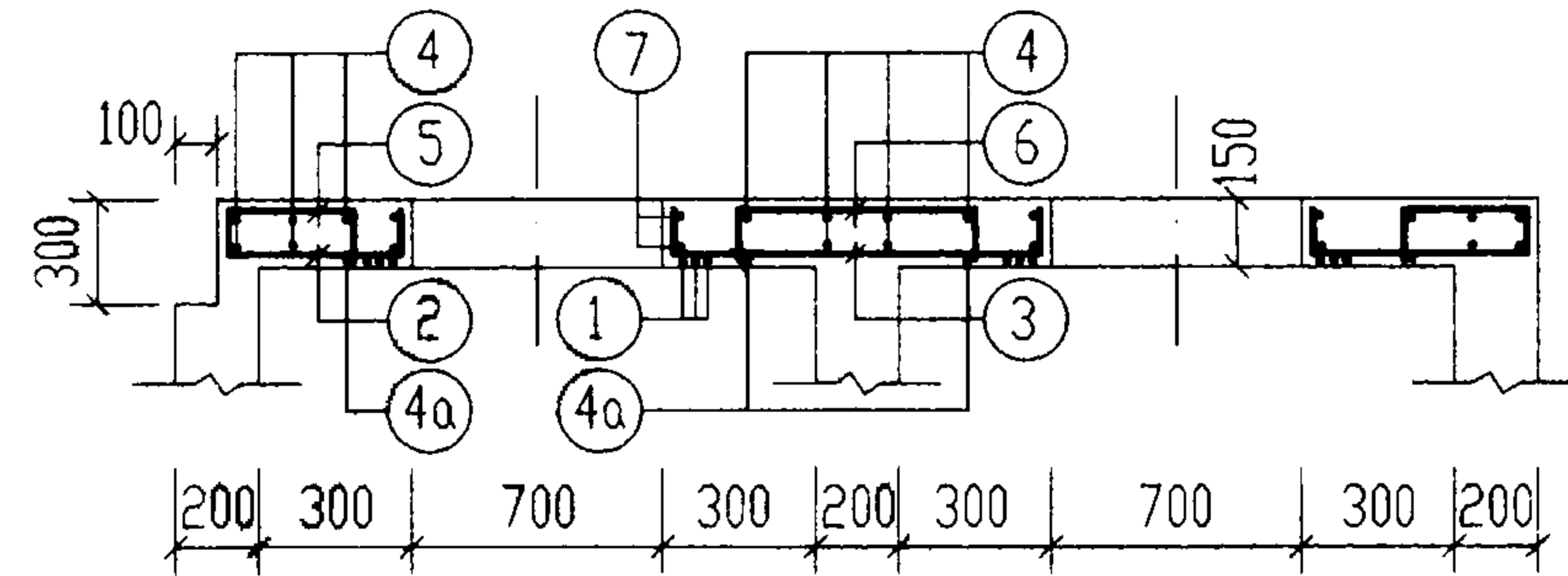


3-3

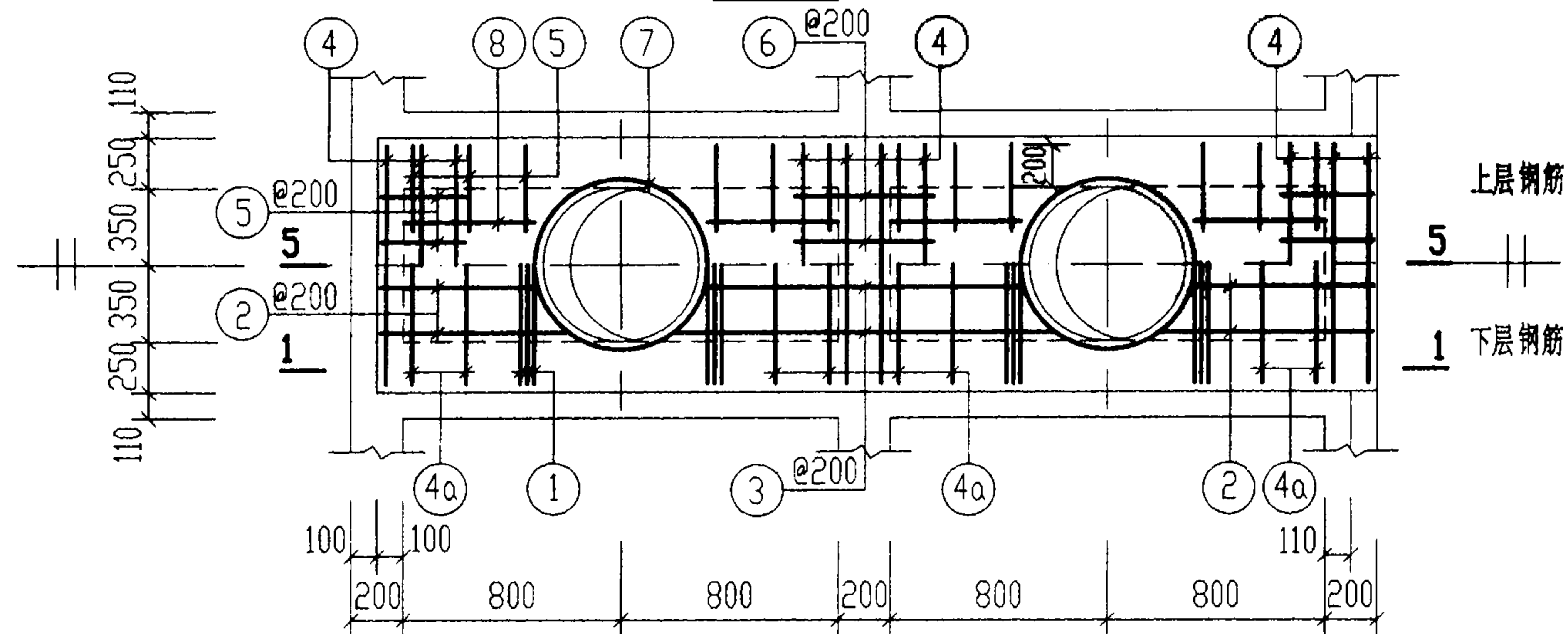
说明: 1. 1-1 剖面及钢筋表及材料表均见第 110 页。  
2. XGBF-7, 9, 10 与池壁顶部一起现浇。



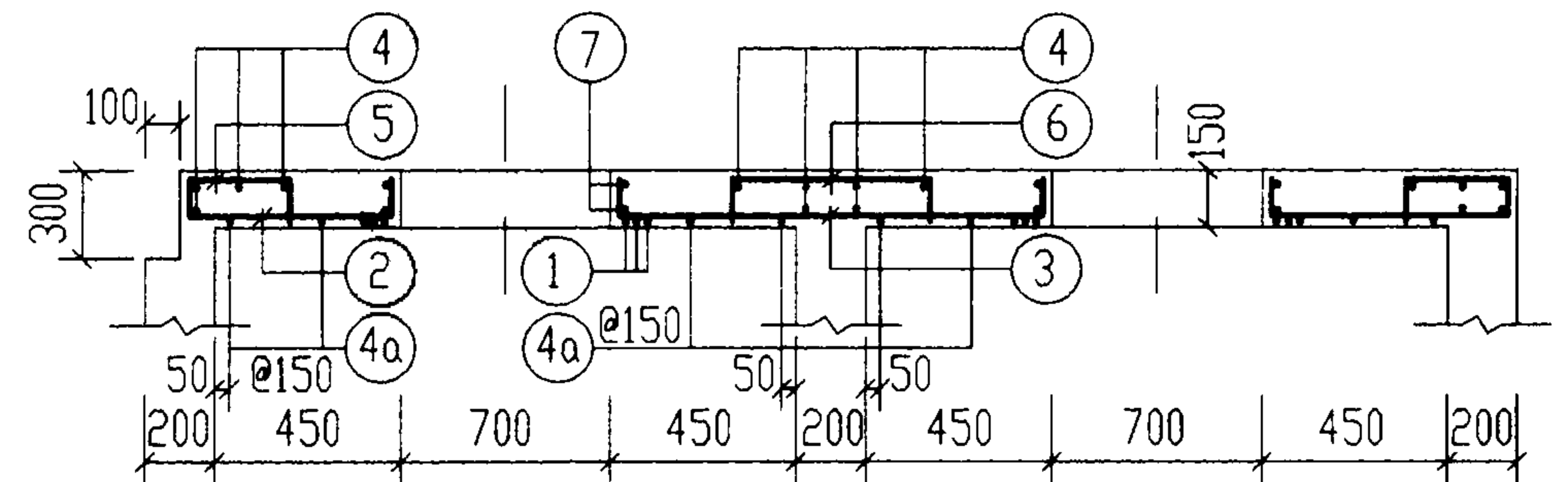
XGBF-9



4-4

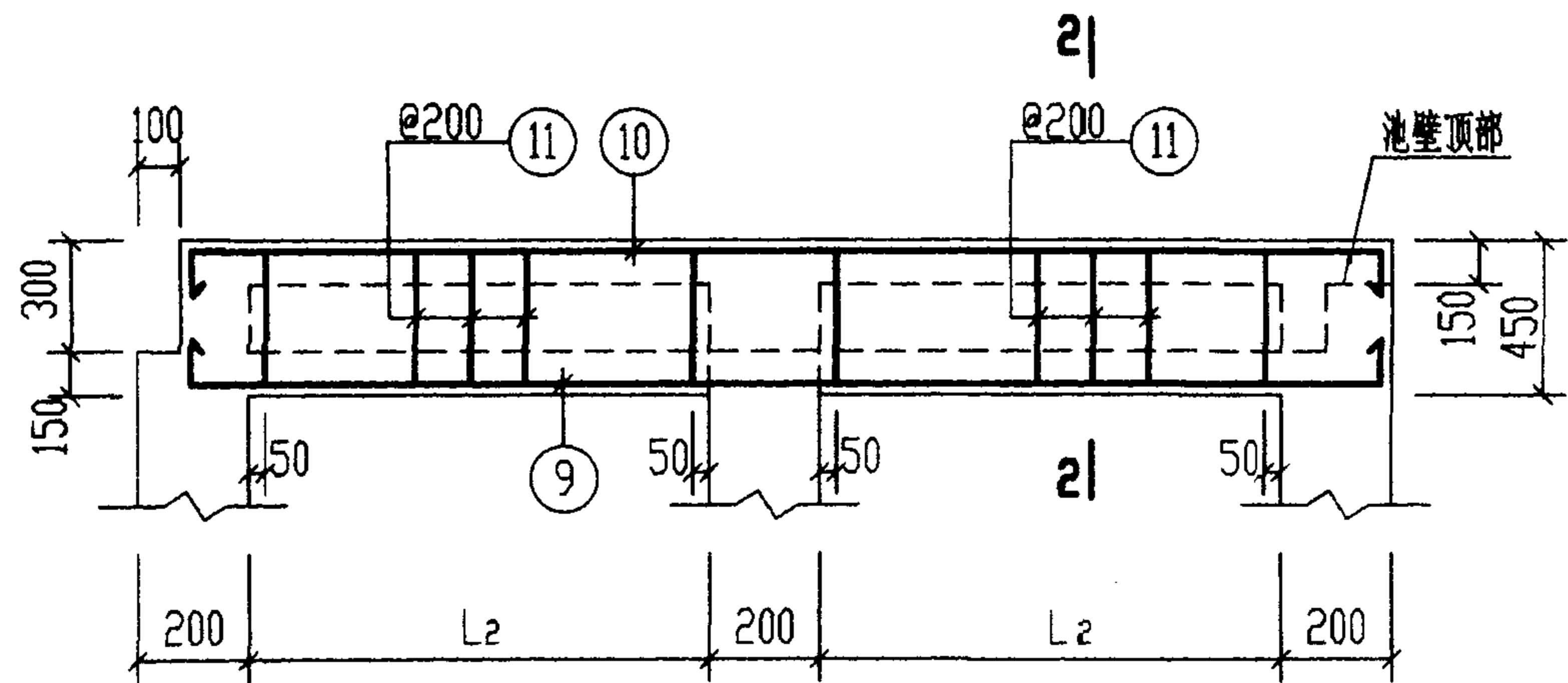


XGBF-10

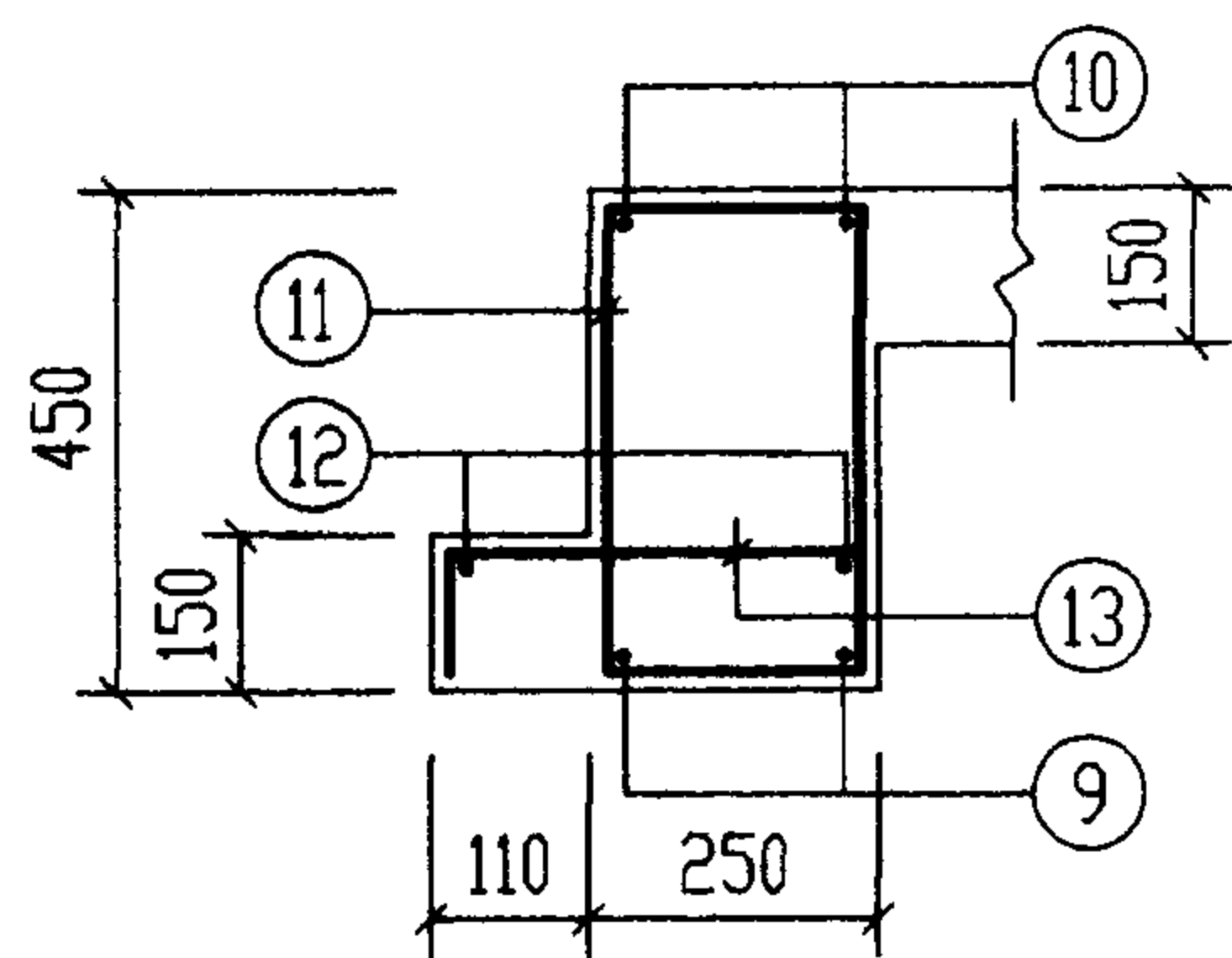


5-5

6号~11号钢筋混凝土化粪池现浇盖板		图集号	03S702
XGBF-(7, 9, 10)配筋图(有覆土)		页	109
审核	邵李刚	校对	武明美
设计	王旭生		

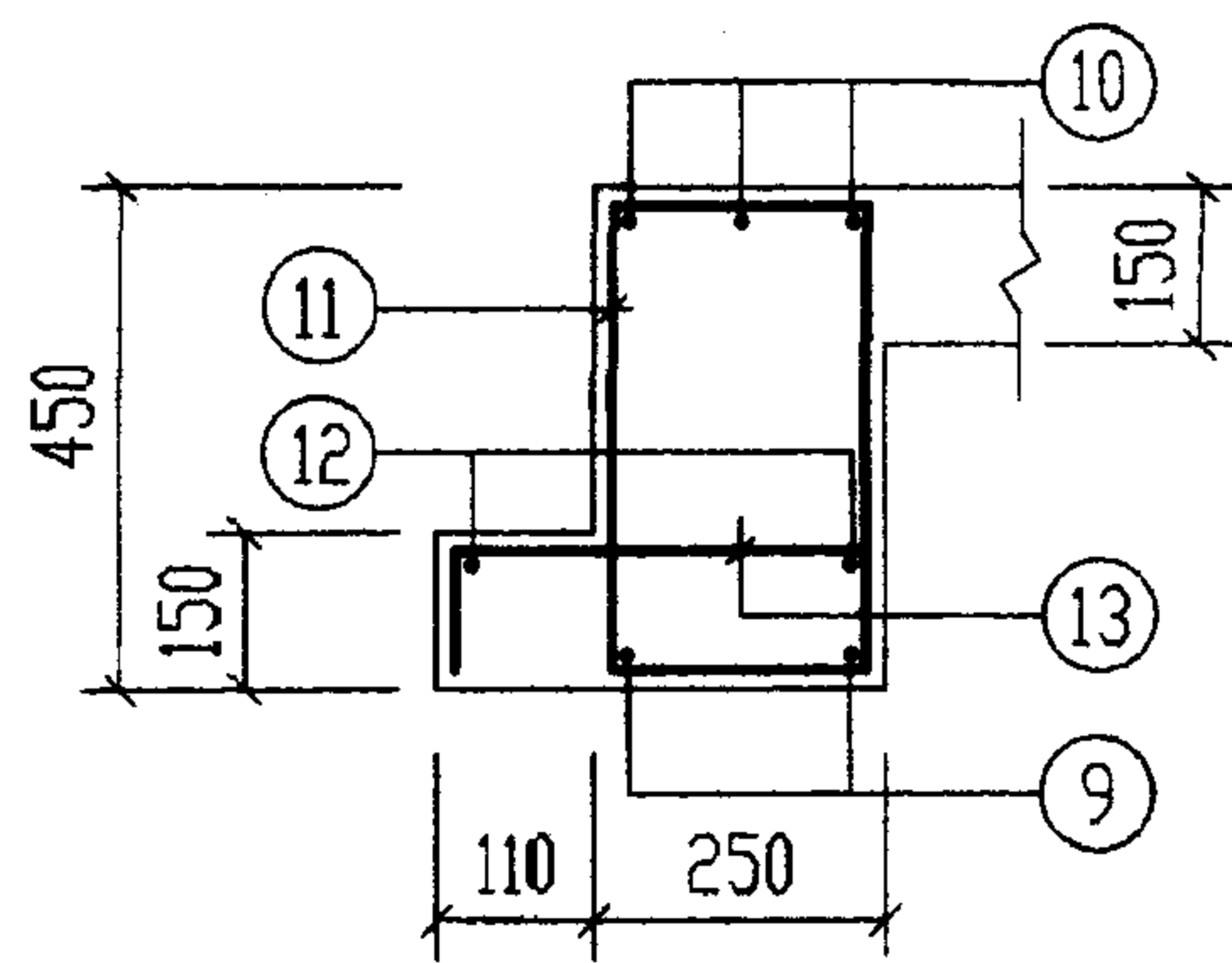


1-1



2-2

(用于XGBF-7, 9)



2-2

(用于XGBF-10)

说明:表中2号,3号筋长度为平均值,它的实际长度随它所在的平面位置而变化,下料时要根据其位置确定它的长度。

钢筋表							钢筋表						
构件号	钢筋编号	简图	直径(mm)	长度(mm)	根数	共长(m)	构件号	钢筋编号	简图	直径(mm)	长度(mm)	根数	共长(m)
XGBF-7	1	1130	Φ12	1130	12	13.56	XGBF-10	1	1130	Φ12	1130	12	13.56
	2	400	Φ10	480	8	3.84		2	730	Φ10	810	8	6.48
	3	80 600 80	Φ10	760	4	3.04		3	80 1250 80	Φ10	1410	4	5.64
	4	1130	Φ6	1130	14	15.82		4	1130	Φ6	1130	15	16.95
	5	115 300 115	Φ8	530	20	10.60		4a	1130	Φ10	1130	8	9.04
	5a	115 200 115	Φ8	430	4	1.72		5	115 400 115	Φ8	630	32	20.16
	6	115 600 115	Φ8	830	4	3.32		6	115 600 115	Φ8	830	4	3.32
	7	380 r=385	Φ12	2950	4	11.80		7	380 r=385	Φ12	2950	4	11.80
	8	300	Φ6	300	8	2.40		8	500	Φ6	500	8	4.00
	9	200 2430 200	Φ18	2830	4	11.32		9	250 3630 250	Φ22	4130	4	16.52
	10	350 2430 350	Φ20	3130	4	12.52		10	350 3630 350	Φ25	4330	6	25.98
	11	180 380	Φ8	1250	24	30.00		11	180 380	Φ10	1280	36	46.10
	12	2430	Φ6	2430	4	9.92		12	3630	Φ6	3630	4	14.52
13	115 290 115	Φ8	520	24	12.48	13	115 290 115	Φ8	520	36	18.72		
XGBF-9	1	1130	Φ12	1130	12	13.56	材料表						
	2	530	Φ10	610	8	4.88	构件号	XGBF-7	XGBF-9	XGBF-10			
	3	80 1000 80	Φ10	1160	4	4.64	钢筋	Φ6	6.3	6.7	7.9		
	4	1130	Φ6	1130	16	18.10		Φ8	11.9				
	4a	1130	Φ10	1130	4	4.52		Φ8	11.1	14.8	16.7		
	5	115 400 115	Φ8	630	24	15.12		Φ10		25.3	28.4		
	6	115 600 115	Φ8	830	4	3.32		Φ10	4.3	8.7	13.1		
	7	380 r=385	Φ12	2950	4	11.80		Φ12	10.5	10.5	10.5		
	8	300	Φ8	300	8	2.40		Φ12	12.0	12.0	12.0		
	9	250 3030 250	Φ20	3530	4	14.12		Φ18	22.6				
	10	350 3030 350	Φ22	3730	4	14.92		Φ20	30.9	34.9			
	11	180 380	Φ10	1280	32	40.96		Φ22		44.5	49.2		
	12	3030	Φ6	3030	4	12.12		Φ25			100.0		
13	115 290 115	Φ8	520	32	16.64	合计		110	157	238			
							混凝土	等级	C25	C25	C25		
								体积	0.68	0.90	1.12		

6号~11号钢筋混凝土化粪池现浇盖板  
XGBF-(7, 9, 10)钢筋表及材料表(有覆土)

图样号 03S702

审核 邱兴彬 校对 武湖美 设计 王加生 页 110

钢筋混凝土化粪池结构尺寸一览表

地下水	化粪池				结构尺寸 (mm)																	
	池号	有效容积 (m³)	型号		h	L	L1	L2	L3	L4	B	B1	B2	B3	B4	H	H1	H2	H3	h2		
			顶面不过汽车	顶面可过汽车																不过汽车	可过汽车	
无地下水	12	75	G12-75F	G12-75QF	1200 ~2500	12000	6500	2200	11800	1275	3200	2500	500	3000	450	3200	2800	1900	3720	500	130	180
	13	100	G13-100F	G13-100QF	1200 ~2500	13400	7300	2500	13200	1475	3700	3000	450	3500	425	3200	2800	1900	3720	500	180	230
有地下水	12	75	G12-75SF	G12-75SQF	1200 ~2500	12000	6500	2200	11800	1275	3200	2500	500	3000	450	3200	2800	1900	3720	500	130	180
	13	100	G13-100SF	G13-100SQF	1200 ~2500	13400	7300	2500	13200	1475	3700	3000	450	3500	425	3200	2800	1900	3720	500	180	230

钢筋混凝土化粪池所需构件一览表

地下水	活荷载	化粪池			一个化粪池所需构件											
		池号	有效容积 (m³)	型号	现浇盖板			现浇梁			预制盖板			预制井圈		
					构件号	个数	页次	构件号	个数	页次	构件号	个数	页次	构件号	个数	页次
无地下水	顶面不过汽车	12	75	G12-75F	XGBF-1	3	117	XLF-1	2	117	GBF-1	20	117	JQ-1~JQ-4	随覆土厚度而定	144
		13	100	G13-100F	XGBF-2	3	117	XLF-2	2	117	GBF-2	20	117	JQ-1~JQ-4	随覆土厚度而定	144
	顶面可过汽车	12	75	G12-75QF	XGBF-3	3	121	XLF-3	2	121	GBF-3	24	121	JQ-1~JQ-4	随覆土厚度而定	144
		13	100	G13-100QF	XGBF-4	3	121	XLF-4	2	121	GBF-4	24	121	JQ-1~JQ-4	随覆土厚度而定	144
有地下水	顶面不过汽车	12	75	G12-75SF	XGBF-1	3	117	XLF-1	2	117	GBF-5	20	117	JQ-1~JQ-4	随覆土厚度而定	144
		13	100	G13-100SF	XGBF-2	3	117	XLF-2	2	117	GBF-6	20	117	JQ-1~JQ-4	随覆土厚度而定	144
	顶面可过汽车	12	75	G12-75SQF	XGBF-3	3	121	XLF-3	2	121	GBF-7	24	121	JQ-1~JQ-4	随覆土厚度而定	144
		13	100	G13-100SQF	XGBF-4	3	121	XLF-4	2	121	GBF-8	24	121	JQ-1~JQ-4	随覆土厚度而定	144

12号,13号钢筋混凝土化粪池  
结构尺寸及所需构件一览表

图集号 03S702

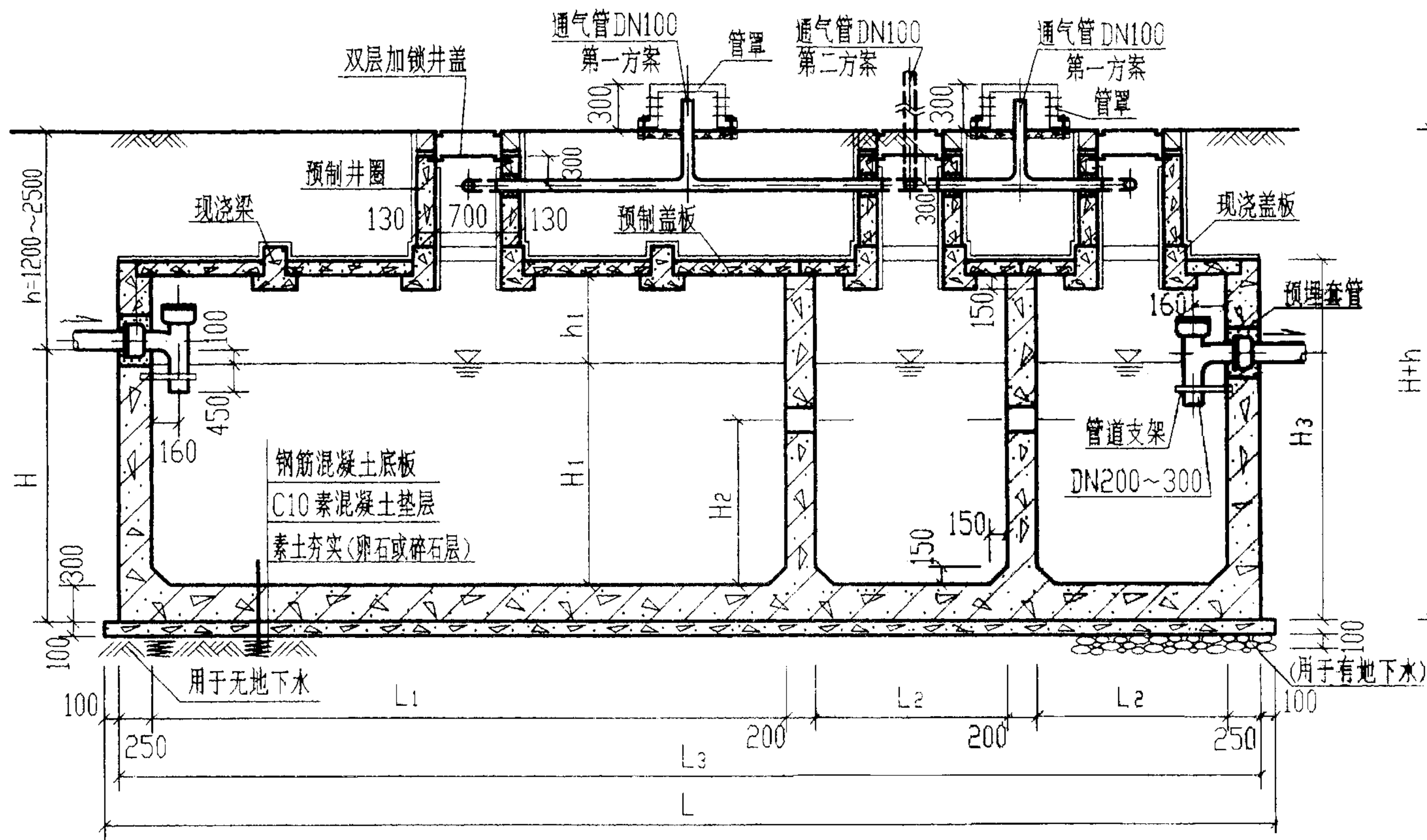
钢筋混凝土化粪池主要材料汇总表

地下水	活荷载	化粪池		垫层	池壁及底板		现浇盖板		现浇梁		预制盖板		预制井圈		防水层	通气管		90°三通(个)	双层加锁井盖及盖座(套)	管道支架(付)	
		池号	有效容积(m <sup>3</sup> )	型号	C10级混凝土(m <sup>3</sup> )	C30级混凝土(m <sup>3</sup> )	钢筋(kg)	C30级混凝土(m <sup>3</sup> )	钢筋(kg)	C30级混凝土(m <sup>3</sup> )	钢筋(kg)	C30级混凝土(m <sup>3</sup> )	钢筋(kg)	C25级混凝土(m <sup>3</sup> )	钢筋(kg)	20厚防水砂浆抹面(m <sup>2</sup> )	管材(m)				管罩(套)
无地下水	顶面不过汽车	12	75	G12-75F	3.84	38.42	4530	2.82	408	0.76	100	2.30	180	0~1.61	0~144	46.66~67.00	3.0~5.0	2	2	3	2
		13	100	G13-100F	4.96	45.57	5645	3.60	555	0.98	144	3.24	240	0~1.61	0~144	57.46~77.80	3.0~5.0	2	2	3	2
地下水	顶面可过汽车	12	75	G12-75QF	3.84	38.42	4530	3.06	477	0.84	122	2.30	200	0~1.61	0~144	46.66~67.00	3.0~5.0	2	2	3	2
		13	100	G13-100QF	4.96	45.57	5645	3.87	567	1.08	162	3.24	312	0~1.61	0~144	57.46~77.80	3.0~5.0	2	2	3	2
有地下水	顶面不过汽车	12	75	G12-75SF	3.84	38.42	5540	2.82	408	0.76	100	2.30	180	0~1.61	0~144	46.66~67.00	3.0~5.0	2	2	3	2
		13	100	G13-100SF	4.96	45.57	6630	3.60	555	0.98	144	3.24	240	0~1.61	0~144	57.46~77.80	3.0~5.0	2	2	3	2
地下水	顶面可过汽车	12	75	G12-75SQF	3.84	38.42	5540	3.06	477	0.84	122	2.30	200	0~1.61	0~144	46.66~67.00	3.0~5.0	2	2	3	2
		13	100	G13-100SQF	4.96	45.57	6630	3.87	567	1.08	162	3.24	312	0~1.61	0~144	57.46~77.80	3.0~5.0	2	2	3	2

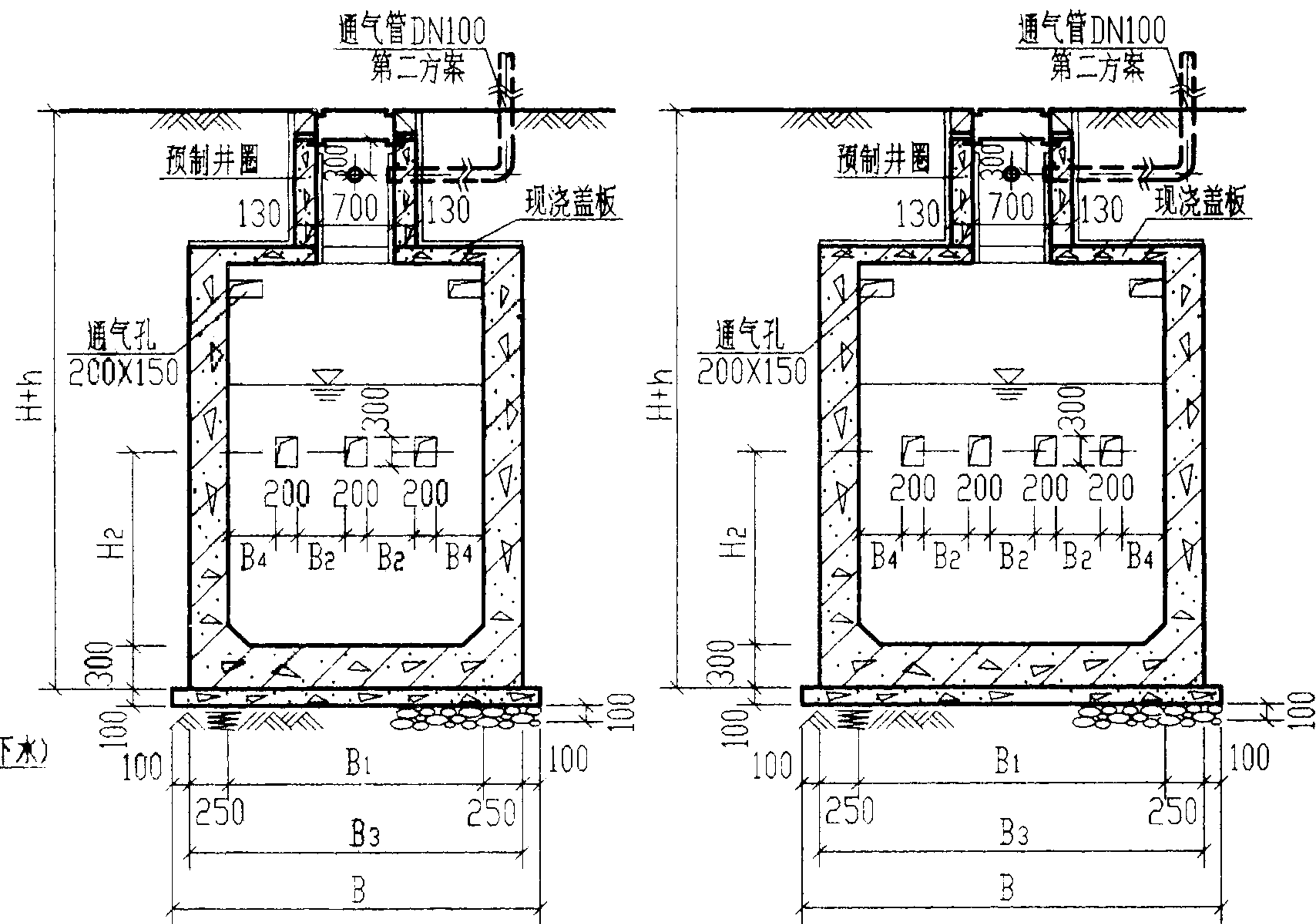
说明:

- 表中变数随水管埋深而定,当进水管管内底埋深为h=1.20m时,取下限;当进水管管内底埋深为h=2.50m时,取上限;为中间值时,用内插法确定有关数值。
- 水泥砂浆抹面用量为池顶盖及井圈内外侧抹面用量。



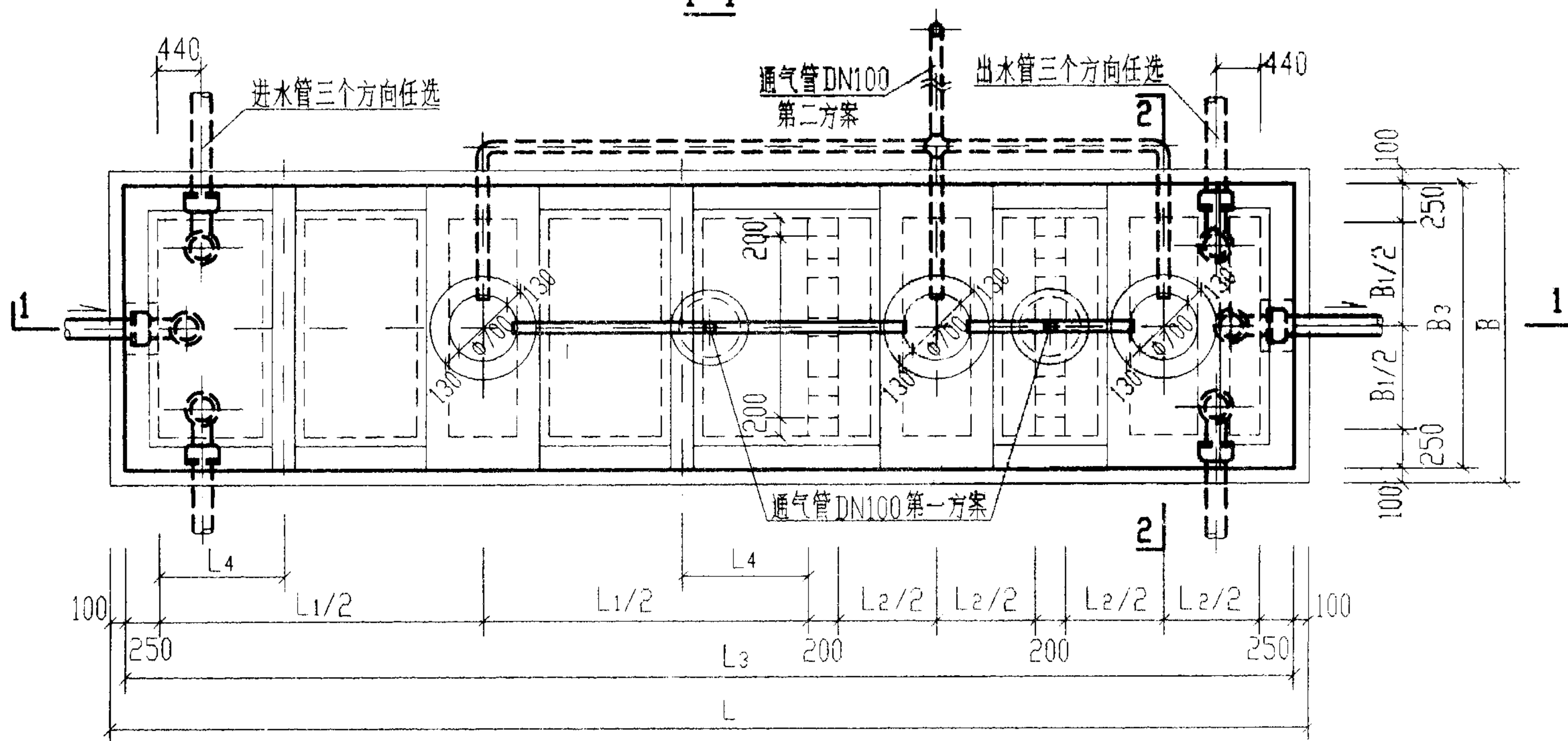


1-1



2-2  
(仅用于12号池)

2-2  
(仅用于13号池)



12号,13号钢筋混凝土化粪池平面图

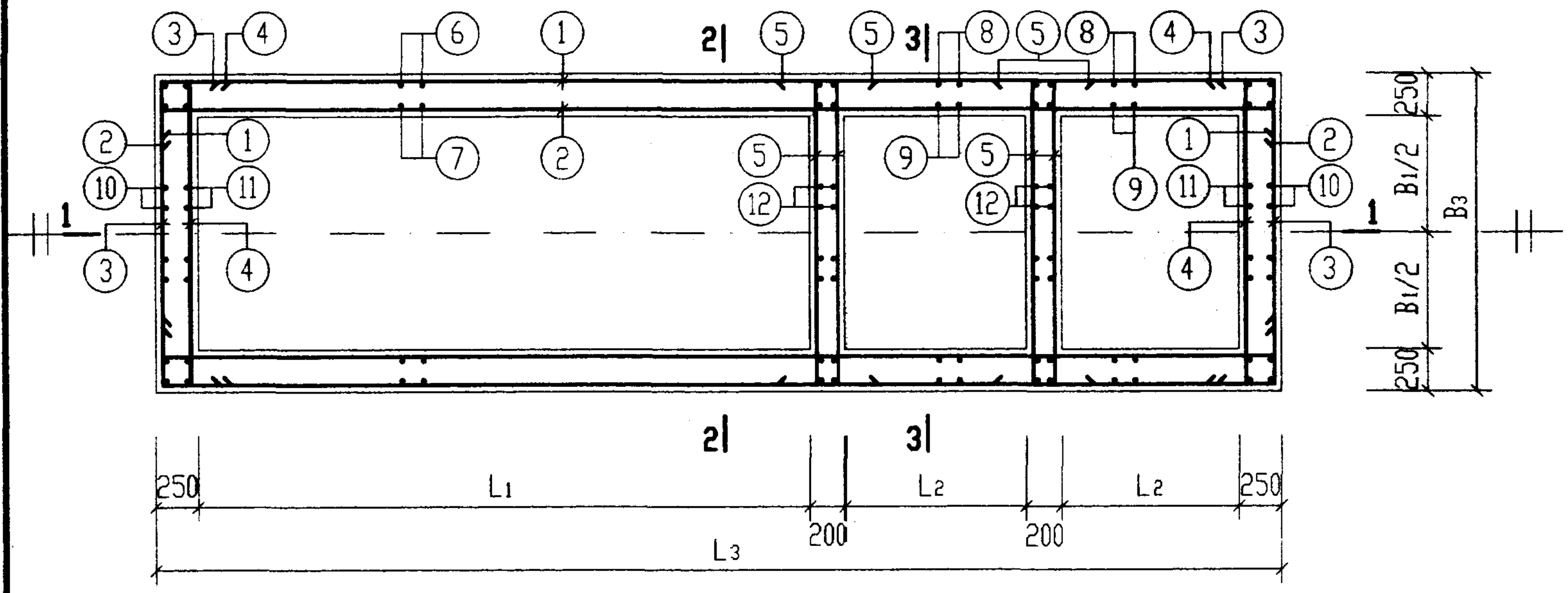
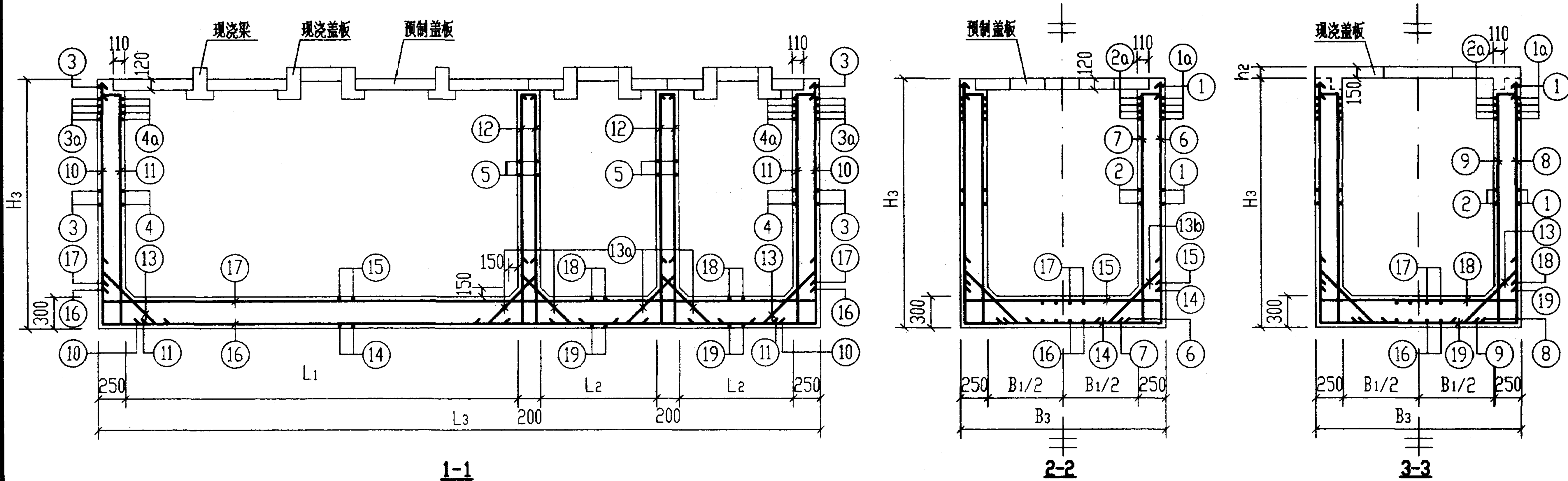
说明:

1. 池体配筋图见第114页。预制井圈详见第144页。
2. 顶面不过汽车时,盖板平面布置图(一)见第117页。
3. 顶面可过汽车时,盖板平面布置图(二)见第121页。
4. 管道穿池(井)壁及顶盖须预埋防水套管,详见第66页。
5. 通气管管材及设置位置和高度详见总说明,通气管管罩大样详见第66页。

12号,13号钢筋混凝土化粪池平、剖面图  
(用于无地下水和有地下水,有覆土)

图集号 03S702

审核 孙秉坤 校对 陈世瑜 设计 林学军 页 113



- 说明:
1. 无地下水时, 钢筋表及材料表见第115页。
  2. 有地下水时, 钢筋表及材料表见第116页。
  3. 池壁和隔墙遇小于或等于300的洞时, 钢筋绕过洞口。  
遇大于300且小于或等于1000的洞时, 洞口加强筋大样图详见第66页。
  4. 本图施工时应与有关图纸密切配合。

12号, 13号钢筋混凝土化粪池配筋图

12号, 13号钢筋混凝土化粪池配筋图 (用于无地下水和有地下水, 有覆土)		图集号	03S702
审核	邵秉坤	校对	王松生
设计	陈令波	页	114

钢筋表								钢筋表								钢筋表									
构件号	钢筋编号	简图	直径(mm)	长度(mm)	间距(mm)	根数	共长(m)	构件号	钢筋编号	简图	直径(mm)	长度(mm)	间距(mm)	根数	共长(m)	构件号	钢筋编号	简图	直径(mm)	长度(mm)	间距(mm)	根数	共长(m)		
12号化粪池	1		Φ14	12150	200	30	364.50	12号化粪池	13b		Φ12	1321	300	42	55.48	13号化粪池	6		Φ14	3810	150	104	396.24		
	1a		Φ14	12150	100	8	97.20		14		Φ14	3350	150	47	157.45		7		Φ14	3870	150	104	402.48		
	2		Φ12	12030	200	28	336.84		15		Φ18	3590	150	47	168.73		8		Φ12	3750	150	72	270.00		
	2a		Φ12	12030	100	8	96.24		16		Φ16	12270	150	21	257.67		9		Φ12	3810	150	72	274.32		
	3		Φ12	3230	200	30	96.90		17		Φ14	12150	150	21	255.15		10		Φ12	3750	150	38	142.50		
	3a		Φ12	3230	100	8	25.84		18		Φ12	3230	150	33	106.59		11		Φ12	3810	150	38	144.78		
	4		Φ12	3230	200	28	90.44		19		Φ12	3230	150	33	106.59		12		Φ12	3760	150	76	285.76		
	4a		Φ12	3230	100	8	25.84										13		Φ12	1321	300	52	68.69		
	5		Φ12	3230	200	68	219.64										13a		Φ12	1250	300	40	50.00		
	6		Φ14	3810	150	94	358.14	13号化粪池	1		Φ14	13550	200	30	406.50		13b		Φ14	1321	300	48	63.41		
	7		Φ12	3810	150	94	358.14		1a		Φ14	13550	100	8	108.40		14		Φ14	3850	150	53	204.05		
	8		Φ12	3750	150	64	240.00		2		Φ12	13430	200	28	376.04		15		Φ18	4090	150	53	216.77		
	9		Φ12	3810	150	64	243.84		2a		Φ12	13430	100	8	107.44		16		Φ18	13790	150	24	330.96		
	10		Φ12	3750	150	32	120.00		3		Φ12	3730	200	30	111.90		17		Φ14	13550	150	24	325.20		
	11		Φ12	3810	150	32	121.92		3a		Φ12	3730	100	8	29.84		18		Φ12	3730	150	37	138.01		
	12		Φ12	3760	150	64	240.64		4		Φ12	3730	200	28	104.44		19		Φ12	3730	150	37	138.01		
13		Φ12	1321	300	44	58.12	4a			Φ12	3730	100	8	29.84											
13a		Φ12	1250	300	32	40.00	5			Φ12	3730	200	68	253.64											

材料表

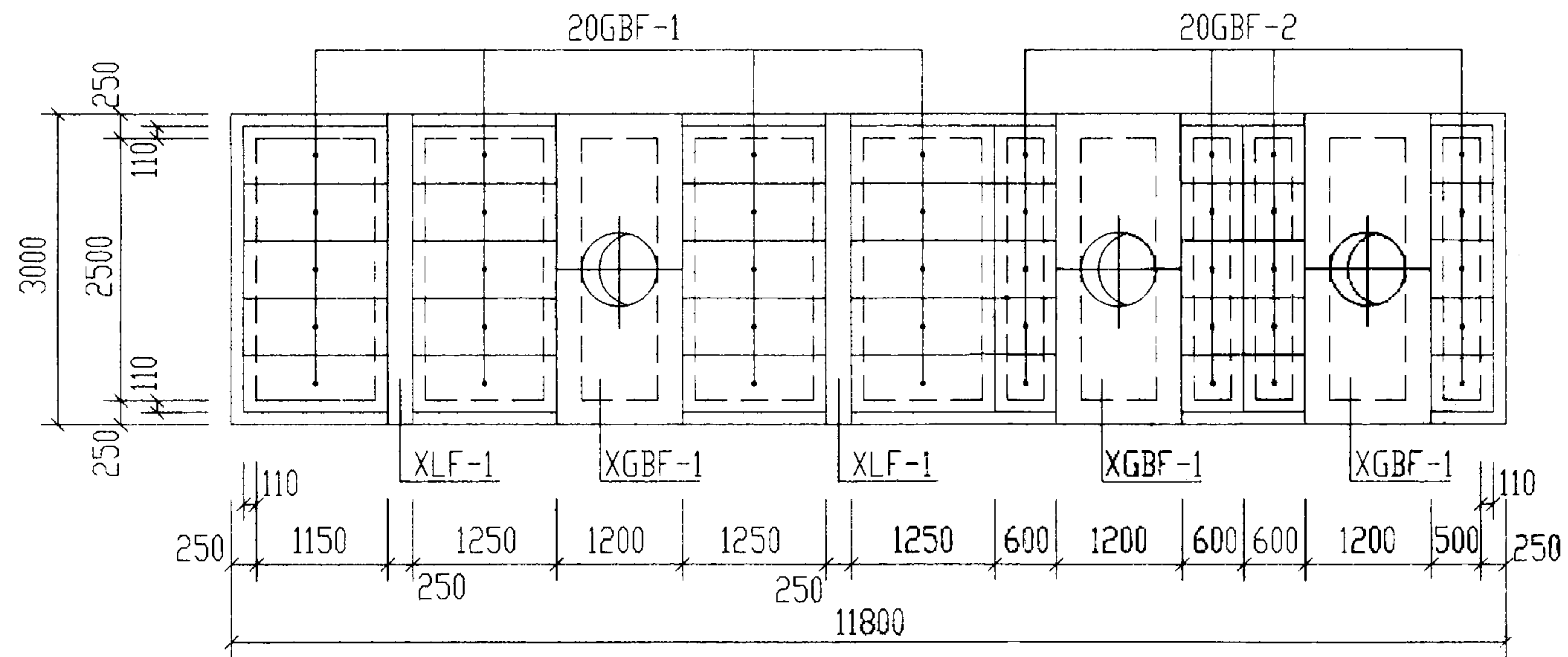
构件号	钢筋 (kg)					合计	混凝土	
	Φ12	Φ14	Φ16	Φ18			等级	体积(m <sup>3</sup> )
12号化粪池	2293.8	1491.3	407.1	337.5		4530	C30	38.42
13号化粪池	2242.4	2306.6		1095.5		5645		45.57

钢筋表								钢筋表								钢筋表										
构件号	钢筋编号	简图	直径 (mm)	长度 (mm)	间距 (mm)	根数	共长 (m)	构件号	钢筋编号	简图	直径 (mm)	长度 (mm)	间距 (mm)	根数	共长 (m)	构件号	钢筋编号	简图	直径 (mm)	长度 (mm)	间距 (mm)	根数	共长 (m)			
12号化粪池	1		Φ16	12270	150	40	490.80	12号化粪池	13b		Φ14	1321	300	42	55.48	13号化粪池	6		Φ16	3870	150	104	402.48			
	1a		Φ16	12270	75	8	98.16		14		Φ16	3470	150	47	163.09		7		Φ14	3870	150	104	402.48			
	2		Φ12	12030	150	40	481.20		15		Φ18	3590	150	47	168.73		8		Φ12	3750	150	72	270.00			
	2a		Φ12	12030	75	8	96.24		16		Φ16	12270	150	21	257.67		9		Φ12	3810	150	72	274.32			
	3		Φ14	3350	150	40	134.00		17		Φ14	12150	150	21	255.15		10		Φ14	3810	150	38	144.78			
	3a		Φ14	3350	75	8	26.80		18		Φ12	3230	150	33	106.59		11		Φ12	3810	150	38	144.78			
	4		Φ12	3230	150	40	129.20		19		Φ12	3230	150	33	106.59		12		Φ12	3760	150	76	285.76			
	4a		Φ12	3230	75	8	25.84								13			Φ12	1321	300	52	68.69				
	5		Φ12	3230	200	68	219.64								13a			Φ12	1250	300	40	50.00				
	6		Φ16	3870	150	94	363.78	13号化粪池	1		Φ16	13670	150	40	546.80		13b		Φ14	1321	300	48	63.41			
	7		Φ14	3870	150	94	363.78		1a		Φ16	13670	75	8	109.36		14		Φ16	3970	150	53	210.41			
	8		Φ12	3750	150	64	240.00		2		Φ12	13430	150	40	537.20		15		Φ18	4090	150	53	216.77			
	9		Φ12	3810	150	64	243.84		2a		Φ12	13430	75	8	107.44		16		Φ18	13790	150	24	330.96			
	10		Φ14	3810	150	32	121.92		3		Φ14	3850	150	40	154.00		17		Φ14	13550	150	24	325.20			
	11		Φ12	3810	150	32	121.92		3a		Φ14	3850	75	8	30.80		18		Φ12	3730	150	37	138.01			
	12		Φ12	3760	150	64	240.64		4		Φ12	3730	150	40	149.20		19		Φ12	3730	150	37	138.01			
	13		Φ12	1321	300	44	58.12		4a		Φ12	3730	75	8	29.84											
	13a		Φ12	1250	300	32	40.00		5		Φ12	3730	200	68	253.64											

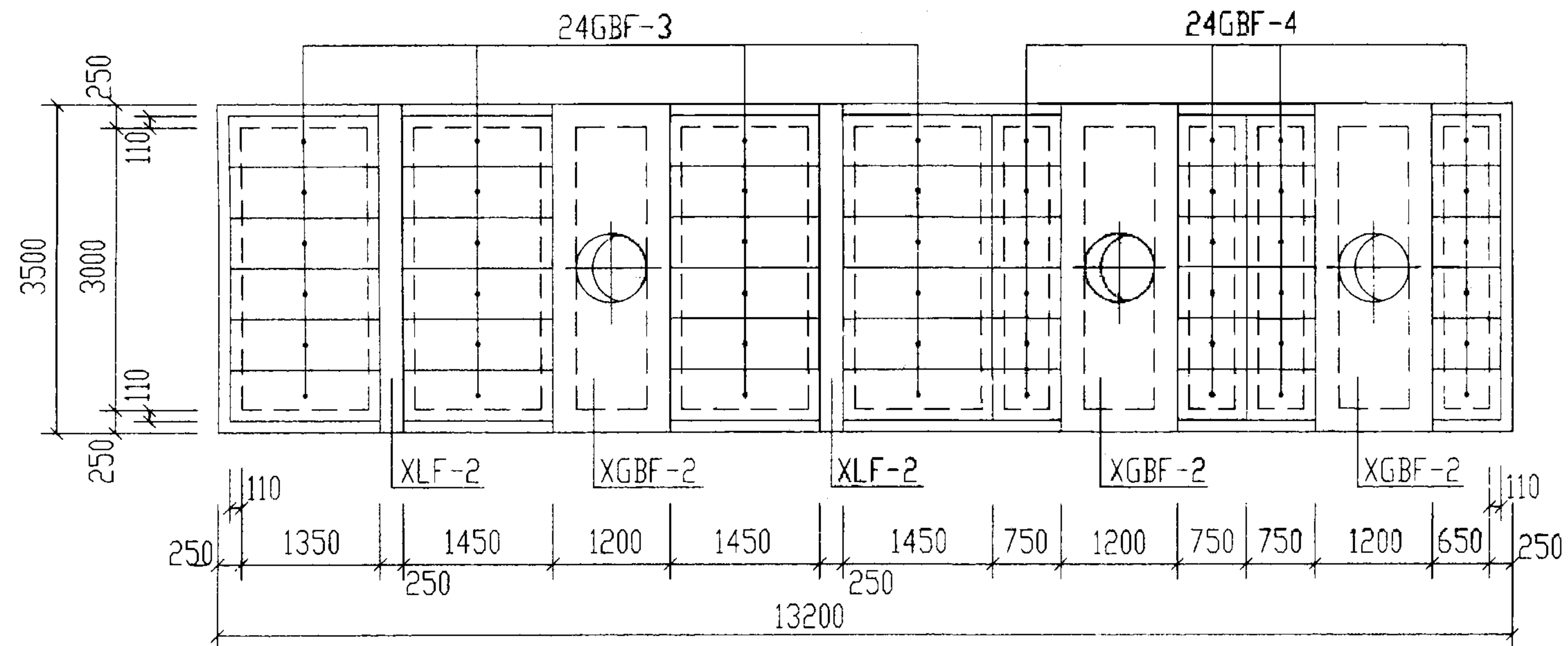
材料表

构件号	钢筋 (kg)					合计	混凝土	
	Φ12	Φ14	Φ16	Φ18	等级		体积 (m³)	
12号化粪池	1873.5	1158.1	2170.1	337.5	5540	C30	38.42	
13号化粪池	2172.8	1356.0	2005.1	1095.5	6630		45.57	

12号、13号钢筋混凝土化粪池钢筋表及材料表  
 (用于有地下水, 顶面不过和可过汽车, 有覆土)  
 审核: 张其彬 校对: 王有生 设计: 李金红  
 图集号: 03S702  
 页: 116



12号化粪池盖板平面布置图

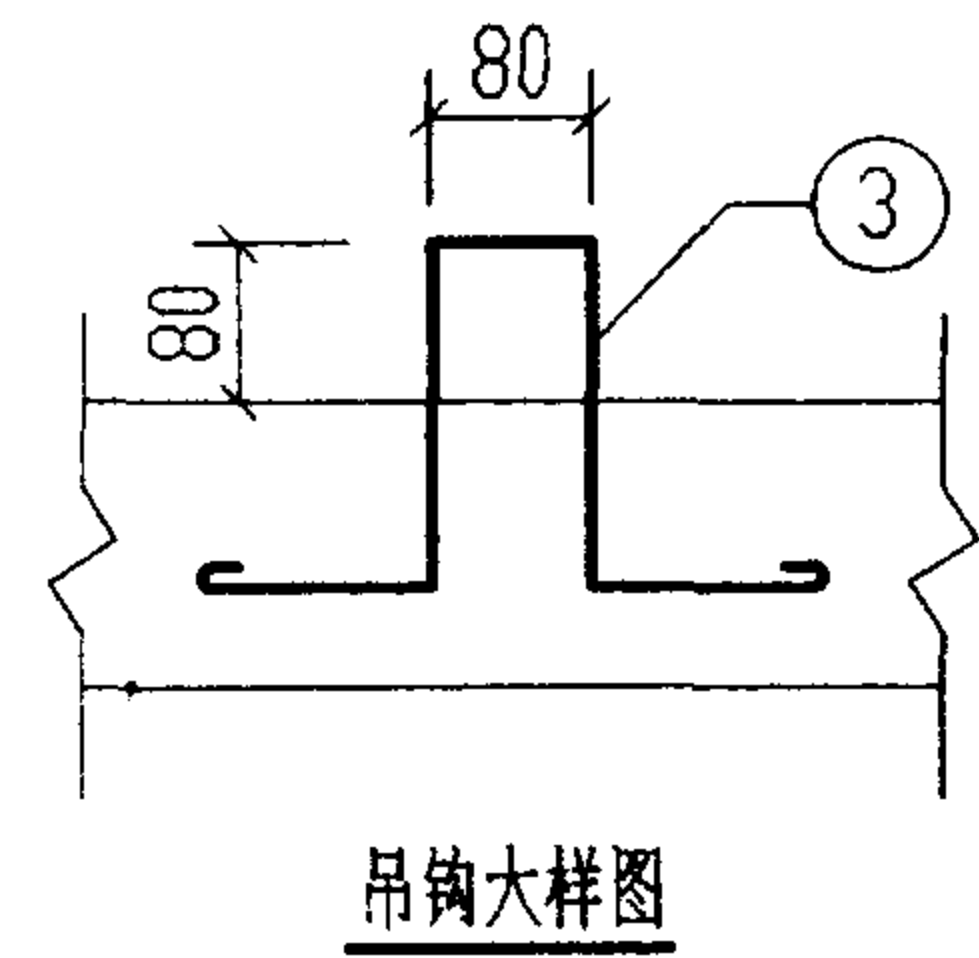
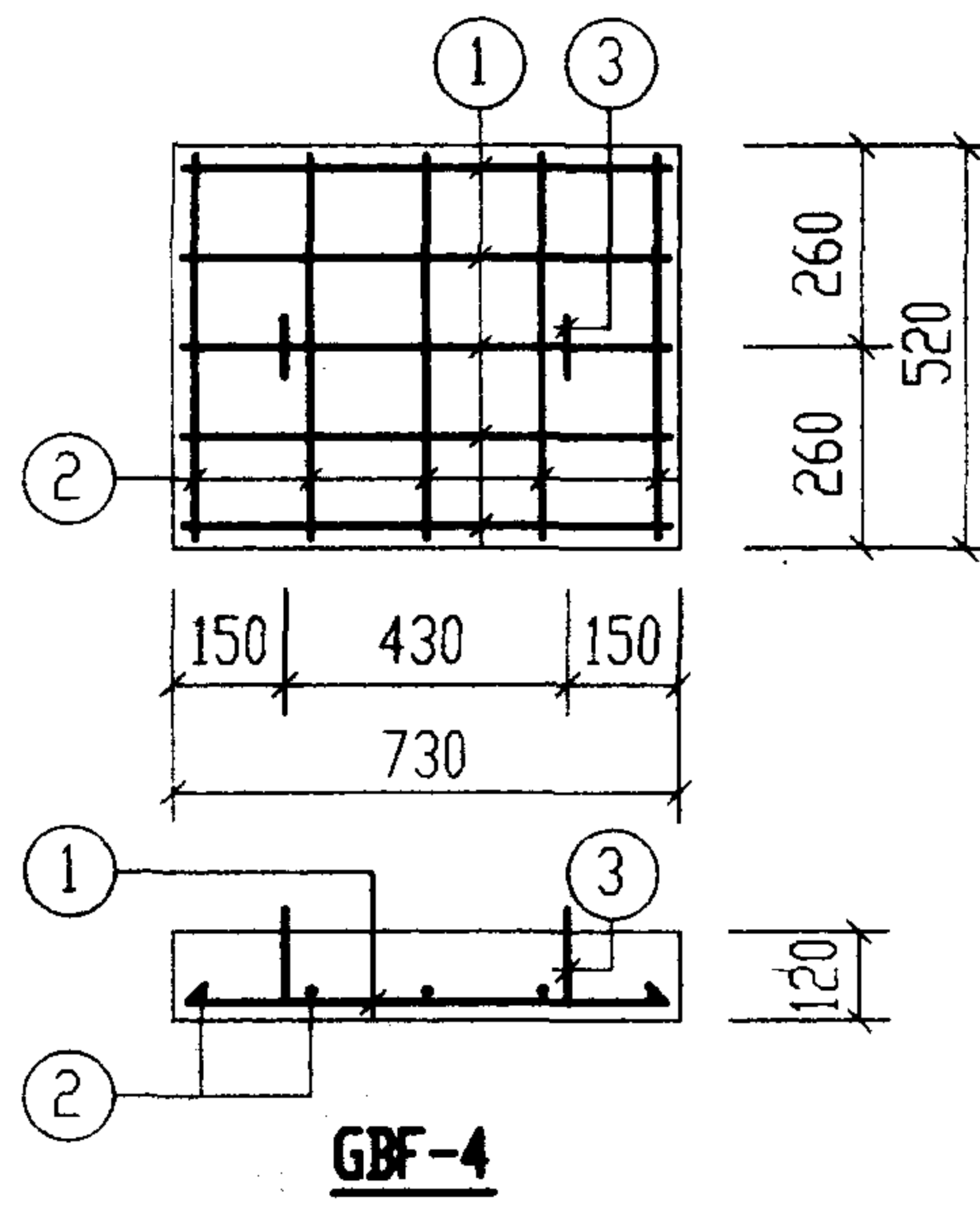
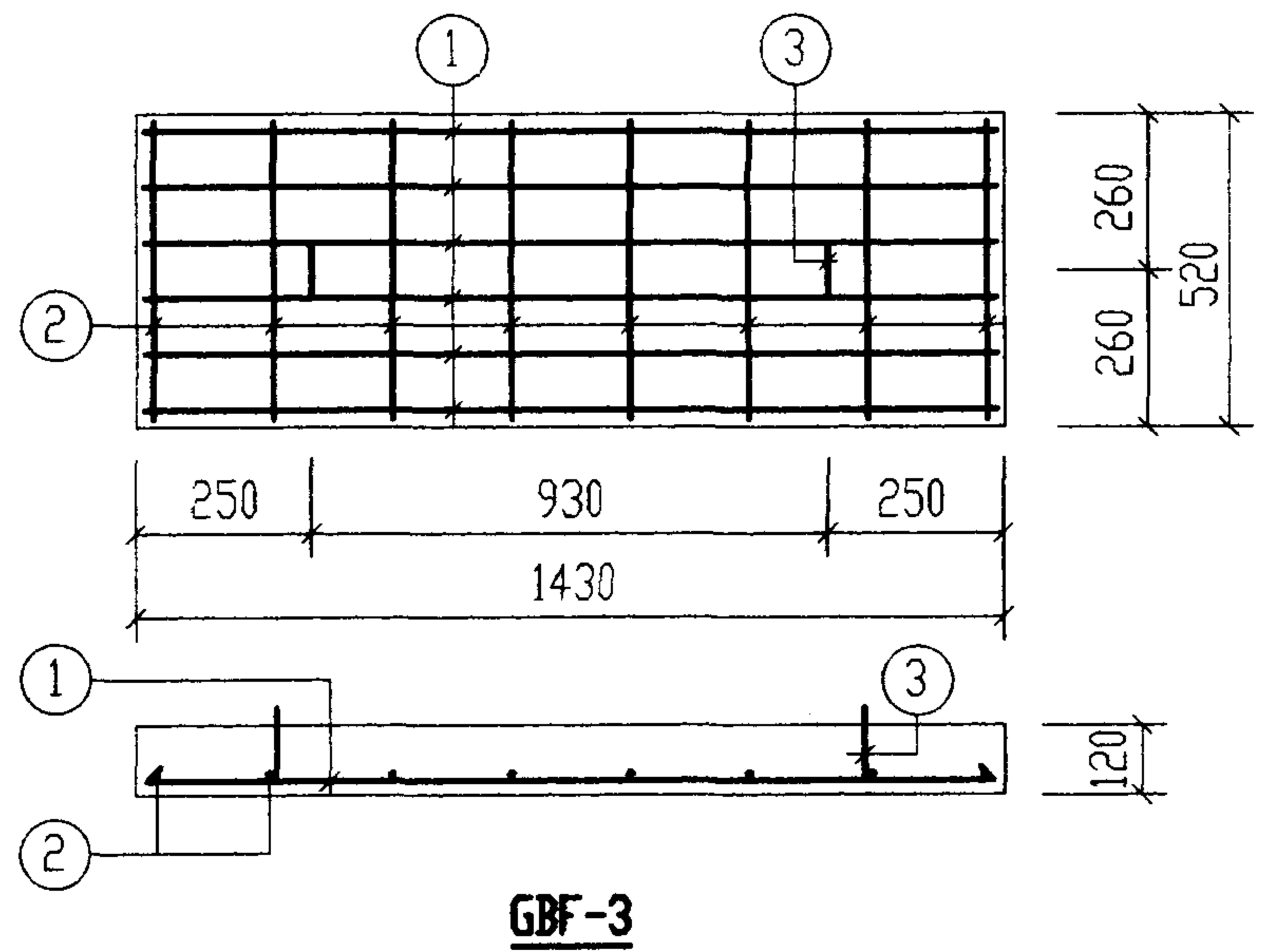
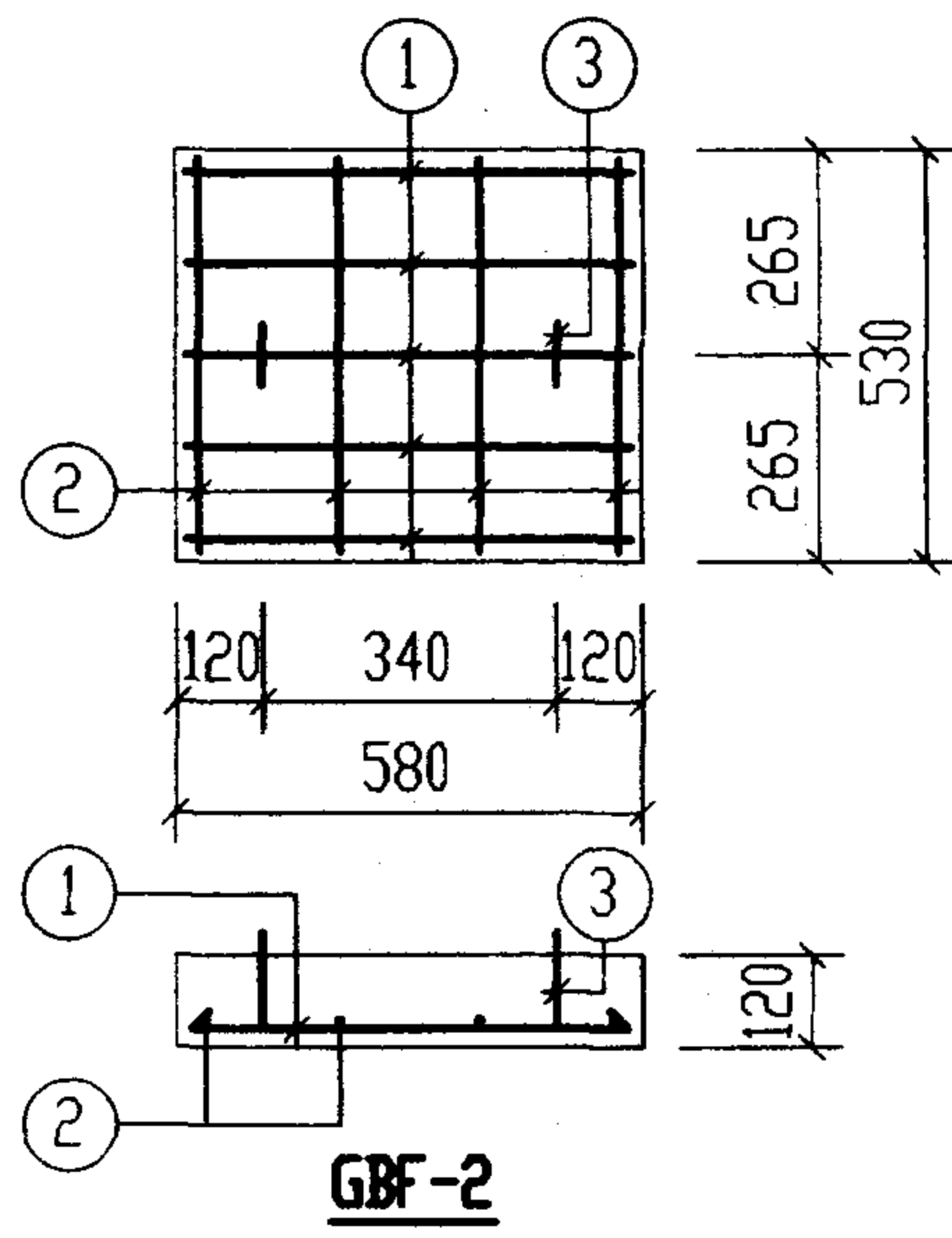
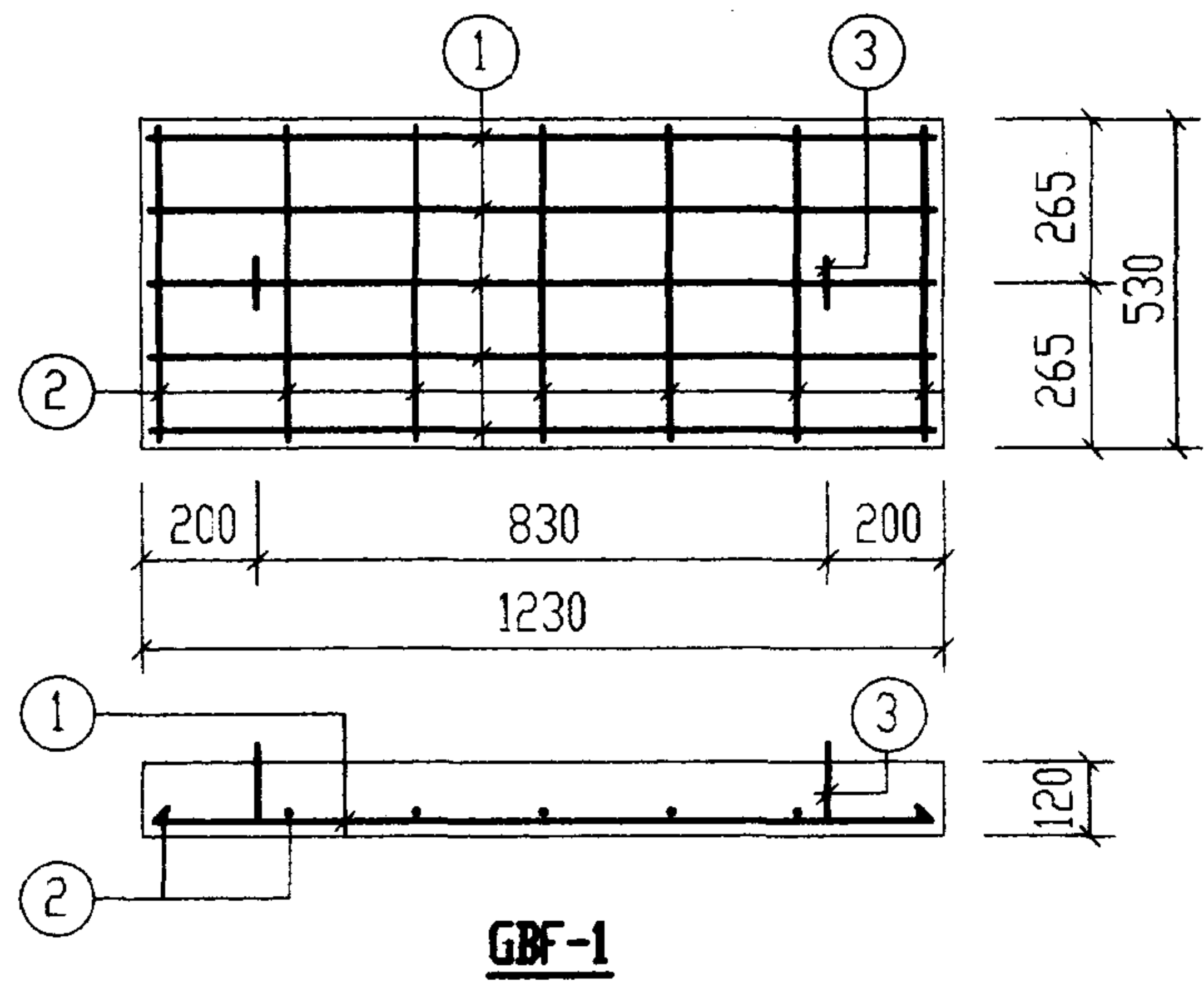


13号化粪池盖板平面布置图

说明:

1. XGBF-1, 2为现浇盖板, XLF-1, 2为现浇梁, GBF-1~GBF-4为预制盖板。
2. 预制盖板配筋图, 钢筋表及材料表见第118页。
3. 现浇盖板及现浇梁配筋图, 钢筋表及材料表见第119, 120页。

12号, 13号钢筋混凝土化粪池盖板平面布置图(一)		图集号	03S702
(顶面不过汽车, 有覆土)			
审核	邵秉刚	校对	王加生
设计	李令石	页	117

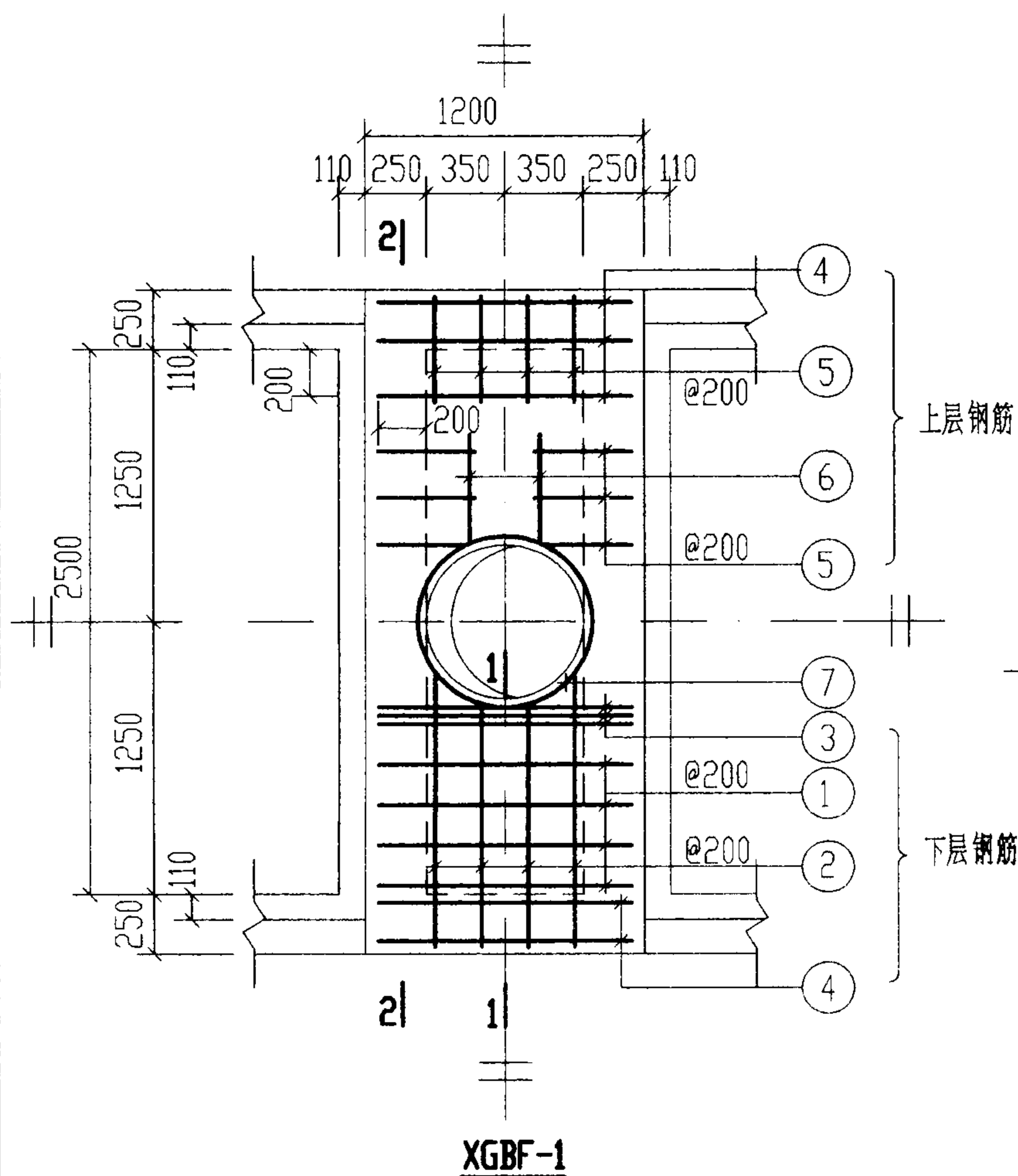


每一个构件钢筋表

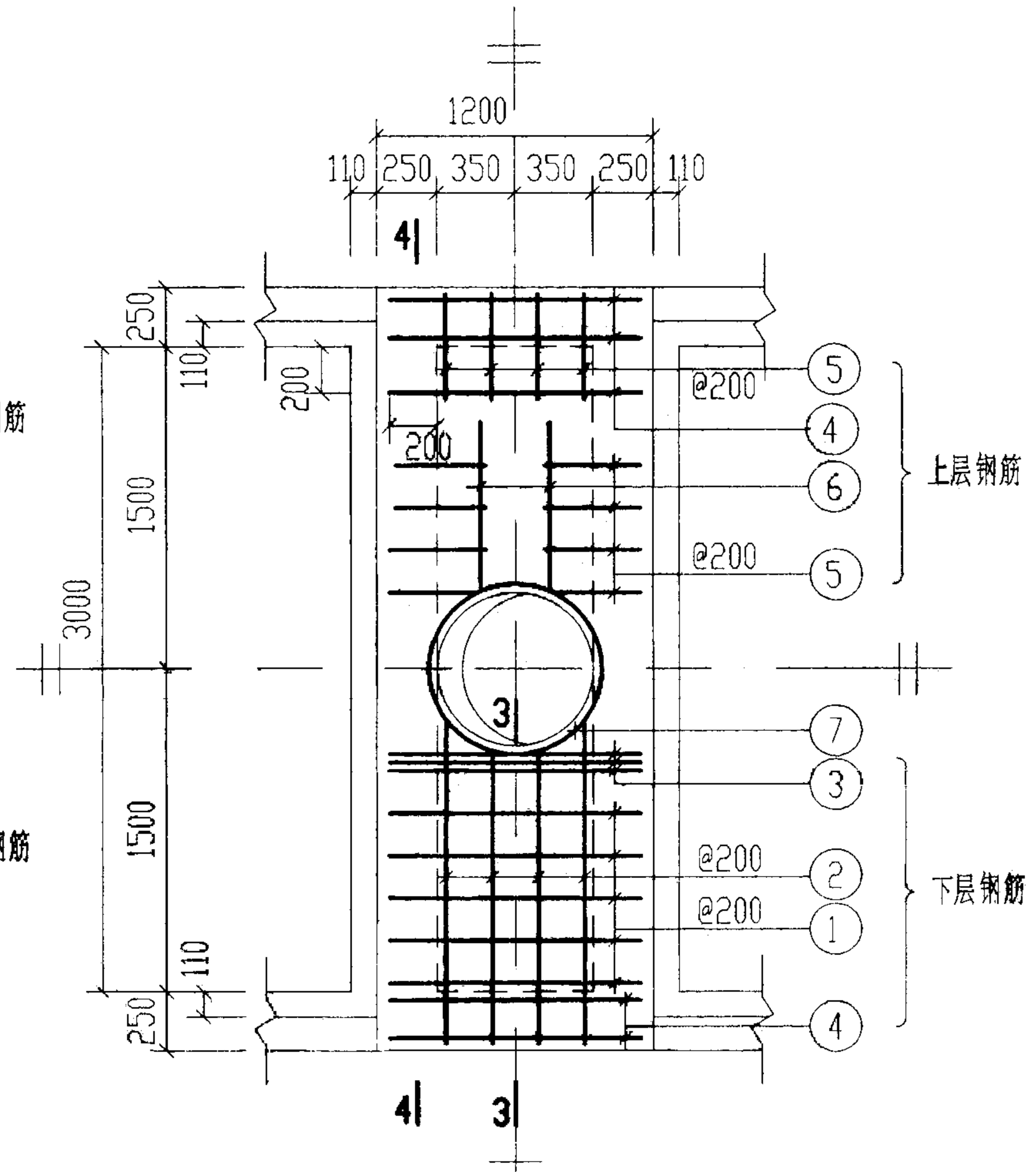
构件号	钢筋编号	简图	直径 (mm)	长度 (mm)	根数	共长 (m)
GBF-1	1		Φ10	1160	5	5.80
	2		Φ6	460	7	3.22
	3		Φ10	970	2	1.94
GBF-2	1		Φ8	510	5	2.55
	2		Φ6	460	4	1.84
	3		Φ10	970	2	1.94
GBF-3	1		Φ10	1360	6	8.16
	2		Φ6	450	8	3.60
	3		Φ10	970	2	1.94
GBF-4	1		Φ8	660	5	3.30
	2		Φ6	450	5	2.25
	3		Φ10	970	2	1.94

每一个构件材料表

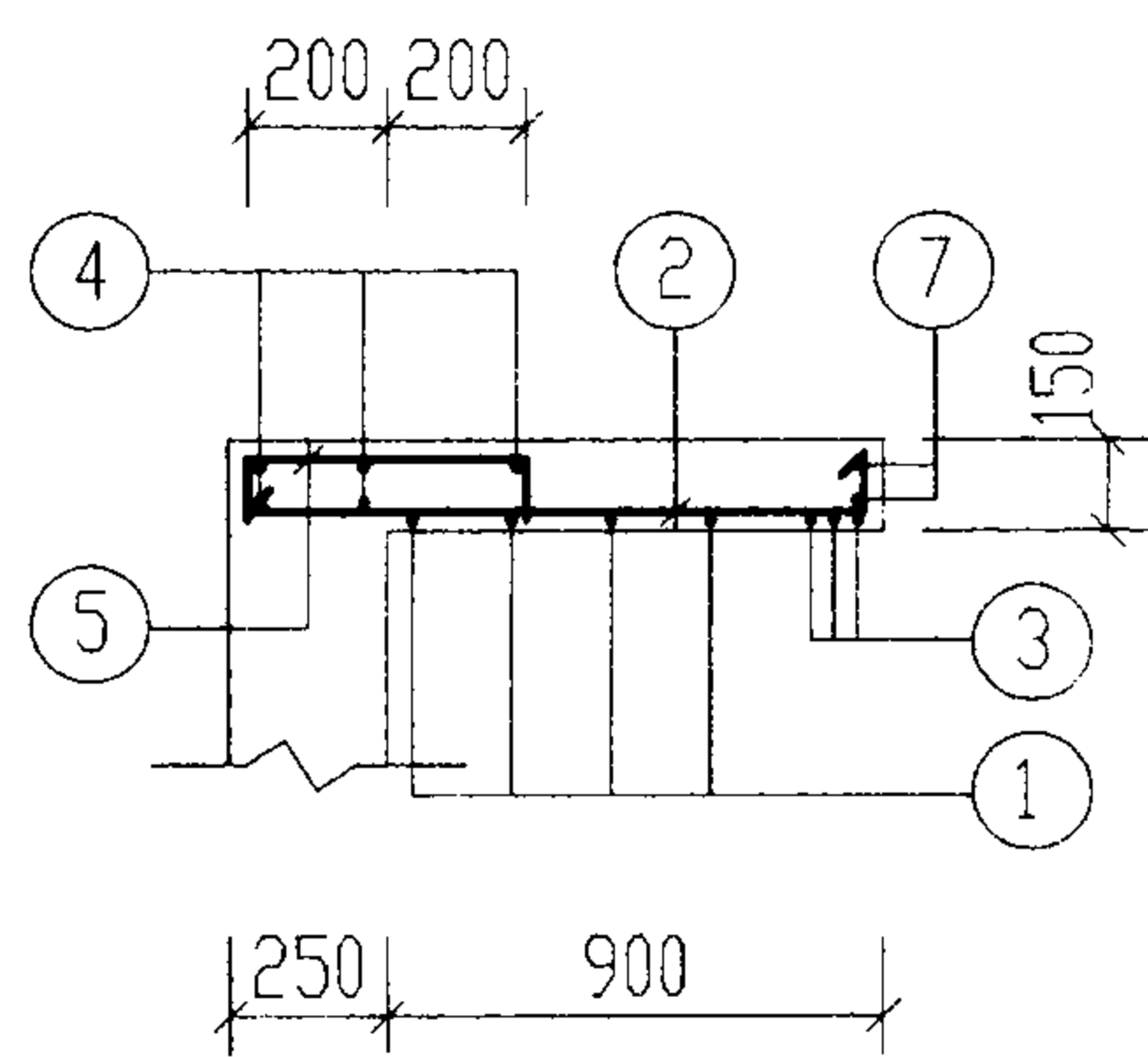
构件号	钢筋 (kg)					混凝土	
	Φ6	Φ8	Φ10	Φ10	合计	等级	体积 (m <sup>3</sup> )
GBF-1	0.7		1.2	3.6	6	C30	0.078
GBF-2	0.4	1.0	1.2		3		0.037
GBF-3	0.8		1.2	5.0	7		0.089
GBF-4	0.5	1.3	1.2		3		0.046



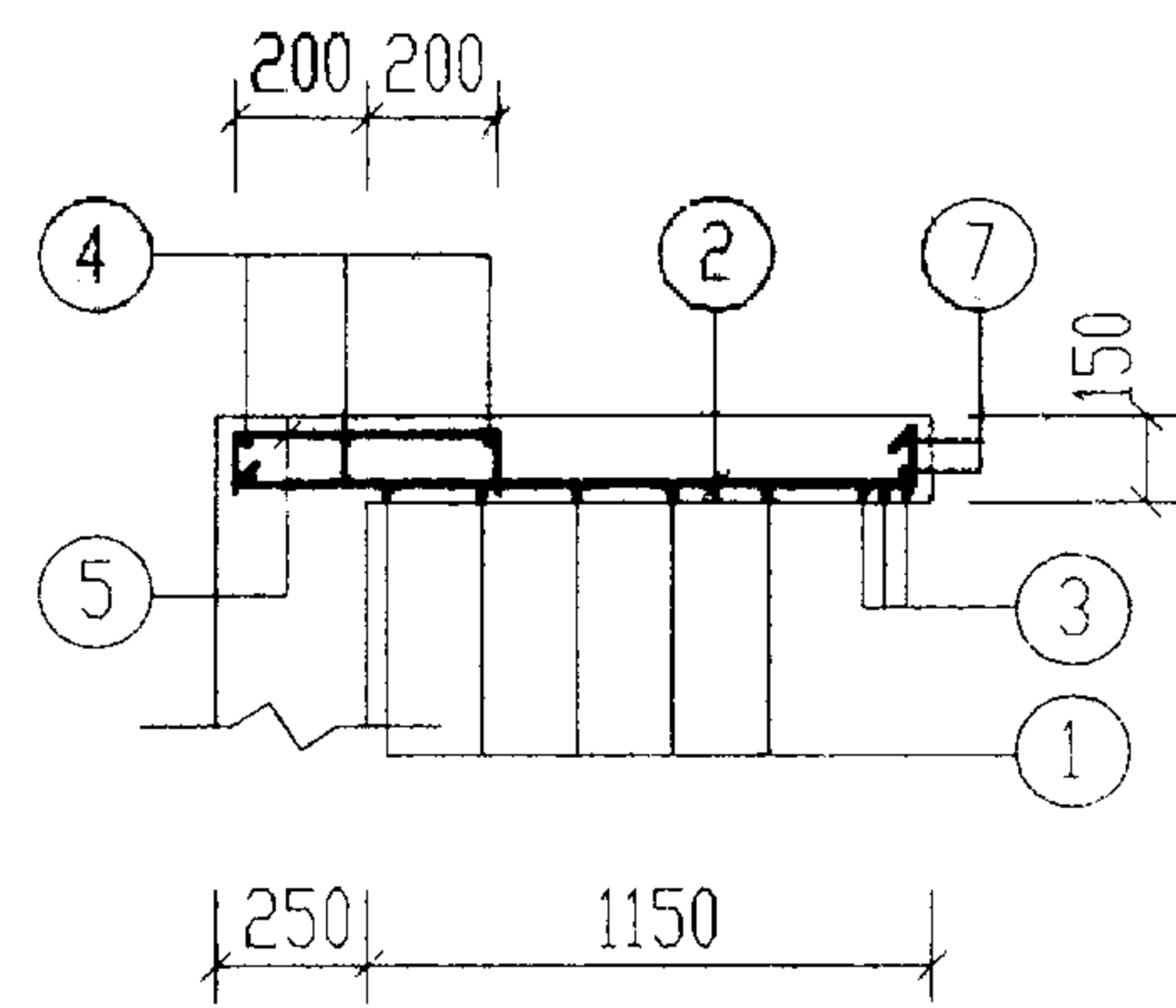
XGBF-1



XGBF-2



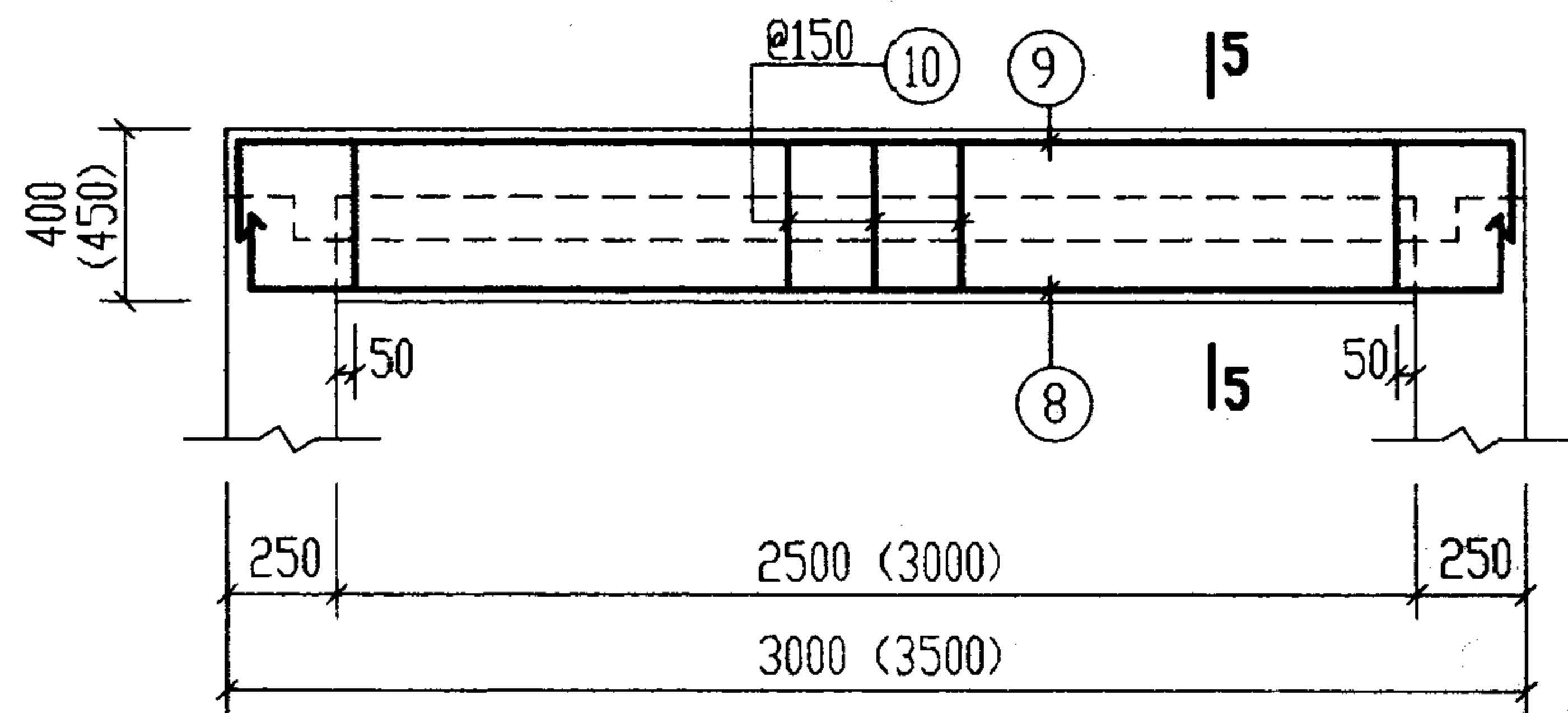
1-1



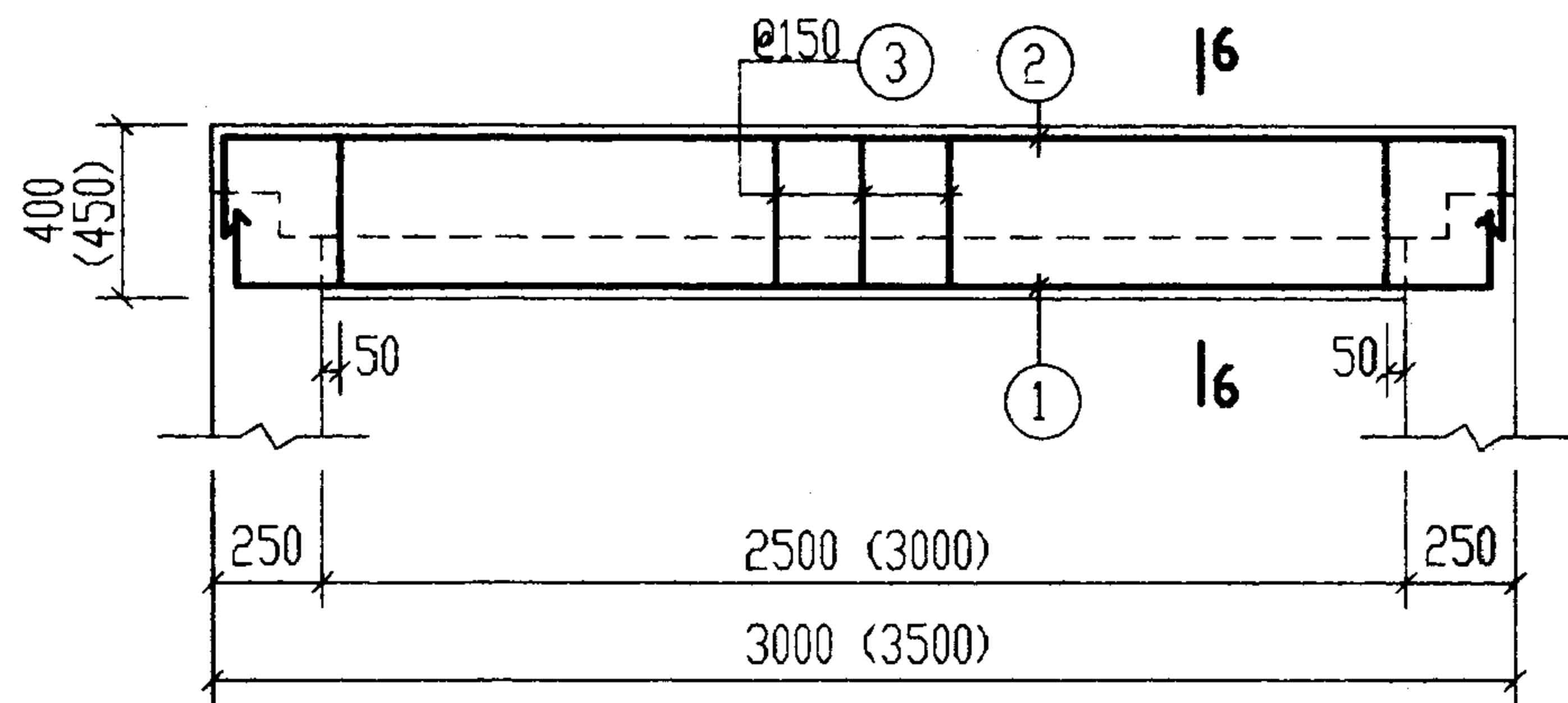
3-3

说明：  
2-2 4-4 剖面及材料表  
见第120页。

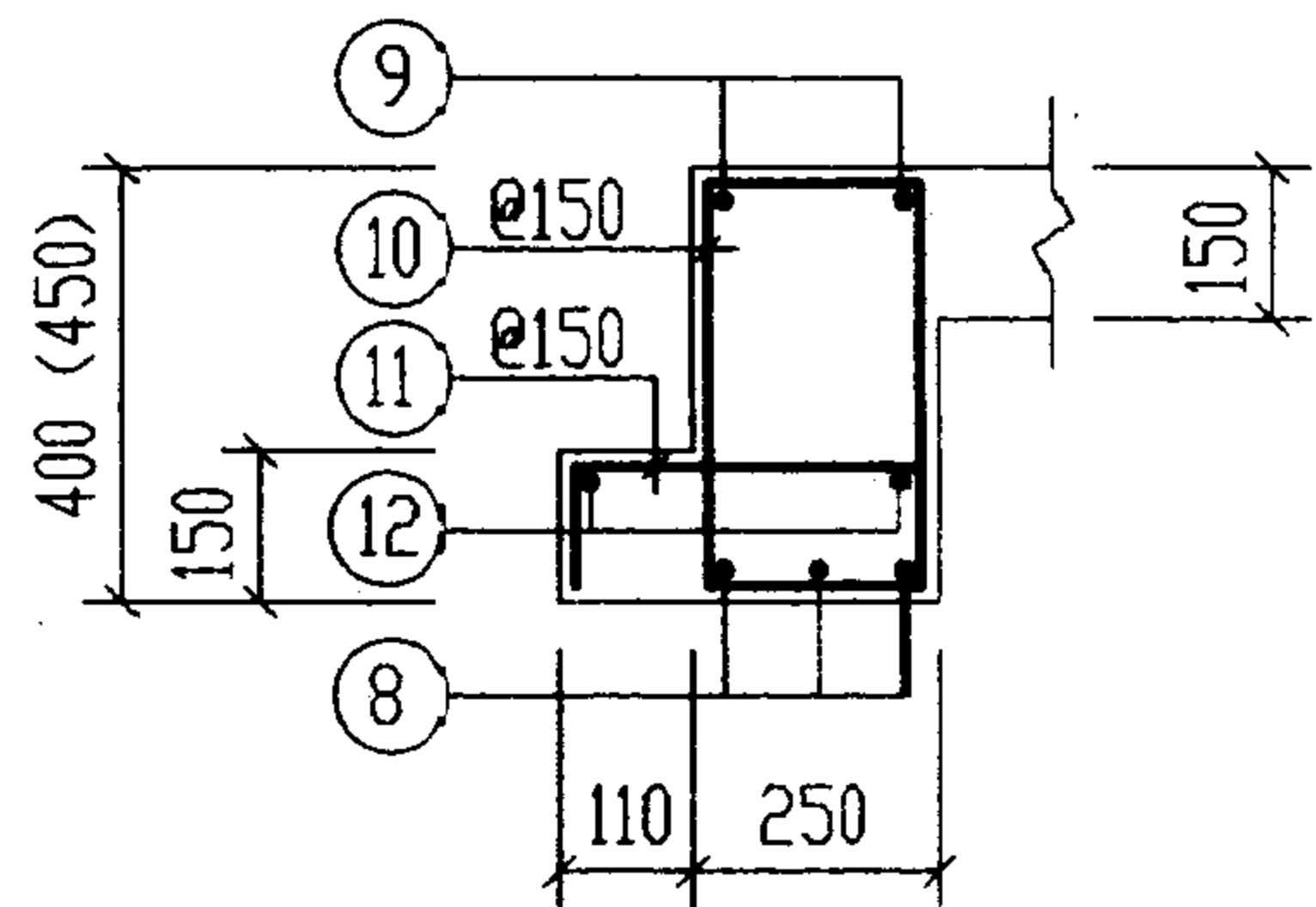
钢筋表						
构件号	钢筋编号	简图	直径 (mm)	长度 (mm)	根数	共长 (m)
XGBF-1	1	<u>1130</u>	Φ12	1130	8	9.04
	2	<u>1100~1230</u> ∞	Φ12	1180~1310	8	9.96
	3	<u>1130</u>	Φ14	1130	6	6.78
	4	<u>1130</u>	Φ6	1130	10	11.30
	5	<u>110 400 110</u>	Φ8	620	20	12.40
	6	<u>550</u>	Φ6	550	4	2.20
	7	<u>360</u> ∞ r=385	Φ12	2930	2	5.86
	8	<u>100 2930 100</u>	Φ22	3130	6	18.78
	9	<u>210 2930 210</u>	Φ14	3350	4	13.40
	10	<u>330 180</u>	Φ8	1150	34	39.10
	11	<u>110 290 110</u>	Φ8	510	34	17.34
	12	<u>2800</u>	Φ6	2800	4	11.20
XGBF-2	1	<u>1130</u>	Φ12	1130	10	11.30
	2	<u>1350~1480</u> ∞	Φ12	1430~1560	8	11.96
	3	<u>1130</u>	Φ14	1130	6	6.78
	4	<u>1130</u>	Φ6	1130	10	11.30
	5	<u>110 400 110</u>	Φ8	620	24	14.88
	6	<u>800</u>	Φ6	800	4	3.20
	7	<u>360</u> ∞ r=385	Φ12	2930	2	5.86
	8	<u>100 3430 100</u>	Φ25	3630	6	21.78
	9	<u>270 3430 270</u>	Φ16	3970	4	15.88
	10	<u>380 180</u>	Φ8	1250	42	52.50
	11	<u>110 290 110</u>	Φ8	510	42	21.42
	12	<u>3300</u>	Φ6	3300	4	13.20



2-2 (4-4)

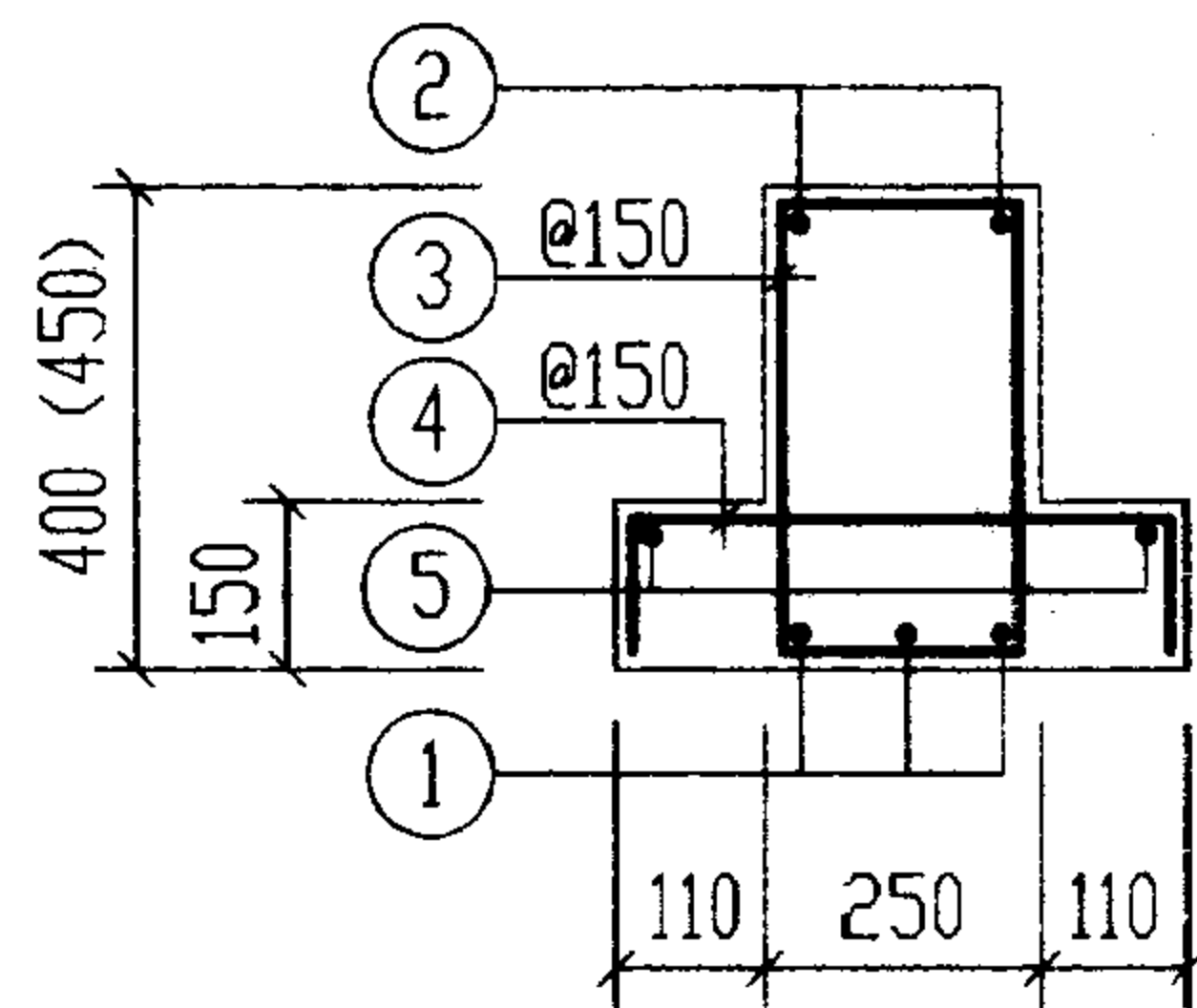


XLF-1 (XLF-2)



5-5

(括号内数字用于XGBF-2)



6-6

(括号内数字用于XLF-2)

说明: 2-2(4-4)剖面位置  
见第119页。

钢 筋 表

构件号	钢筋编号	简 图	直径 (mm)	长度 (mm)	根数	共长 (m)
XLF-1	1	100   2930   100	Φ22	3130	3	9.39
	2	210   2930   210	Φ14	3350	2	6.70
	3	330   180	Φ8	1150	17	19.55
	4	110   400   110	Φ8	620	17	10.54
	5	2800	Φ6	2800	2	5.60
XLF-2	1	100   3430   100	Φ25	3630	3	10.89
	2	270   3430   270	Φ16	3970	2	7.94
	3	380   180	Φ8	1250	21	26.25
	4	110   400   110	Φ8	620	21	13.02
	5	3300	Φ6	3300	2	6.60

材 料 表

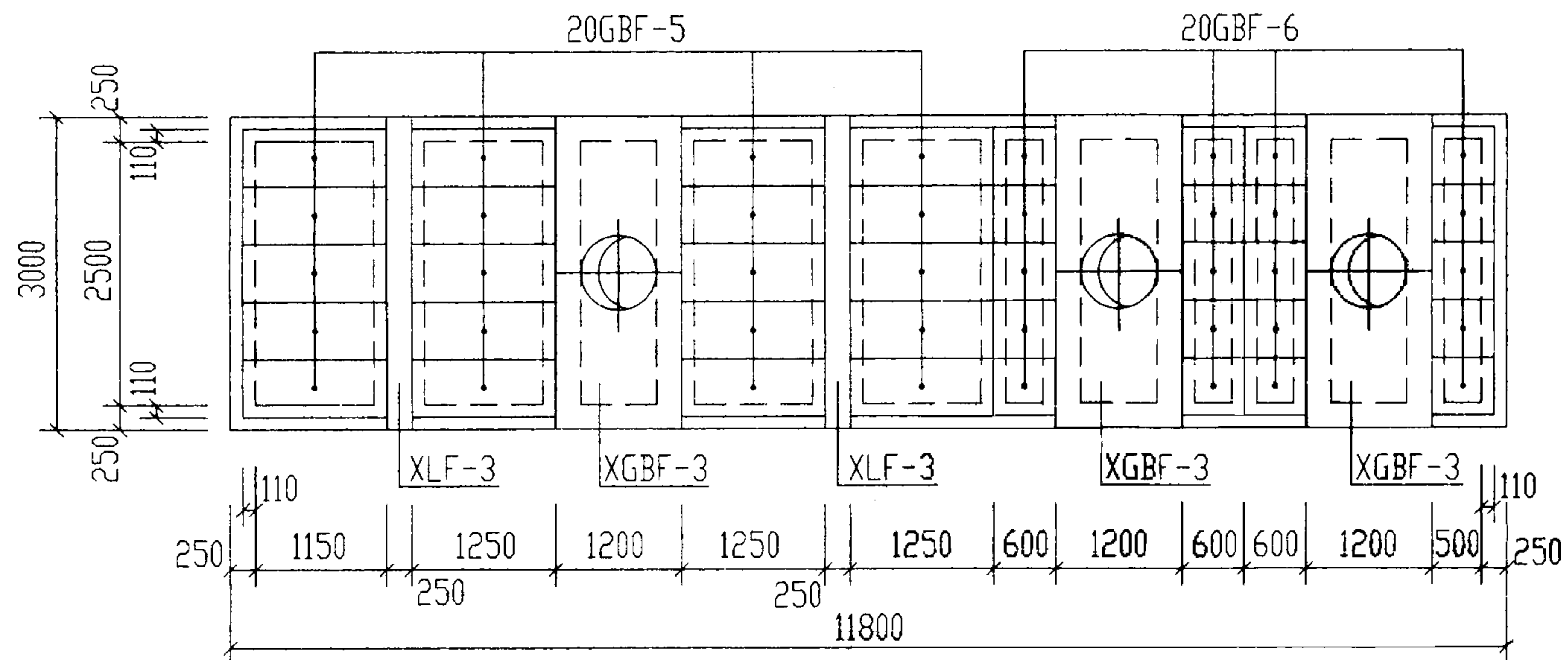
构件号	现 浇 盖 板		现 浇 梁		
	XGBF-1	XGBF-2	XLF-1	XLF-2	
钢 筋 (kg)	Φ6	5.5	6.2	1.2	1.5
	Φ8	15.4	20.7	7.7	10.4
	Φ8	11.7	14.3	4.1	5.1
	Φ12	5.2	5.2		
	Φ12	16.9	20.7		
	Φ14	24.4	8.2	8.1	
	Φ16		25.1		12.5
	Φ22	56.0		28.0	
	Φ25		83.9		41.9
合计	136	185	50	72	
混 凝 土	等级	C30	C30	C30	C30
	体积(m <sup>3</sup> )	0.94	1.20	0.38	0.49

12号, 13号钢筋混凝土化粪池  
现浇梁XLF-(1, 2)配筋图(有覆土)

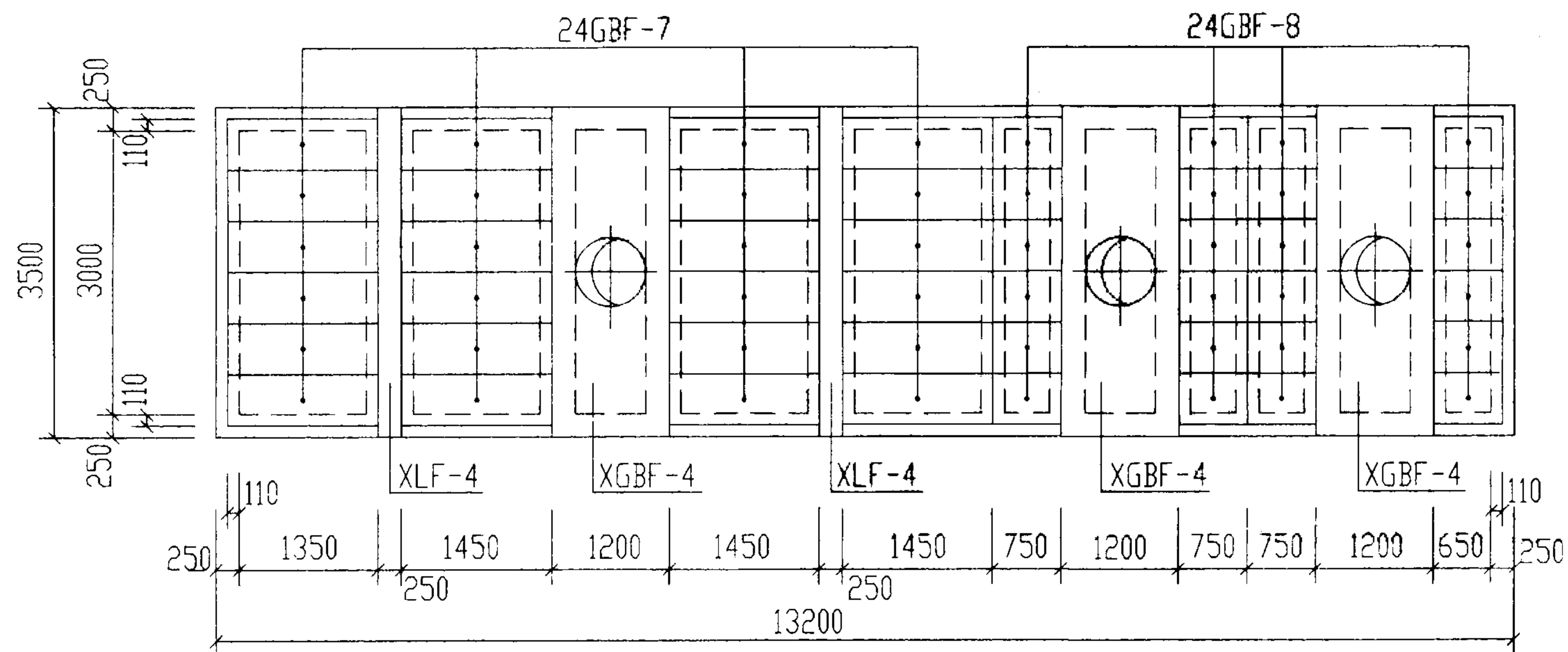
图集号 03S702

审核 邵秉中 校对 王松生 设计 曹令江 页 120





12号化粪池盖板平面布置图



13号化粪池盖板平面布置图

说明:

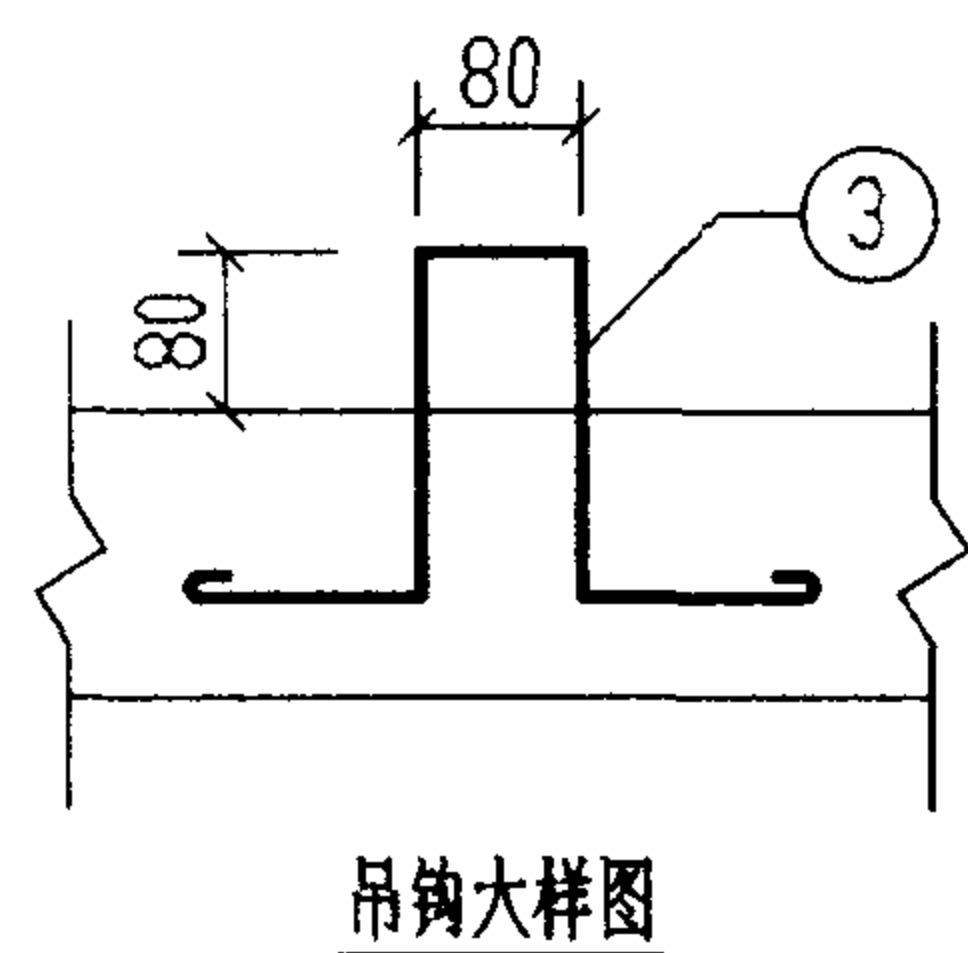
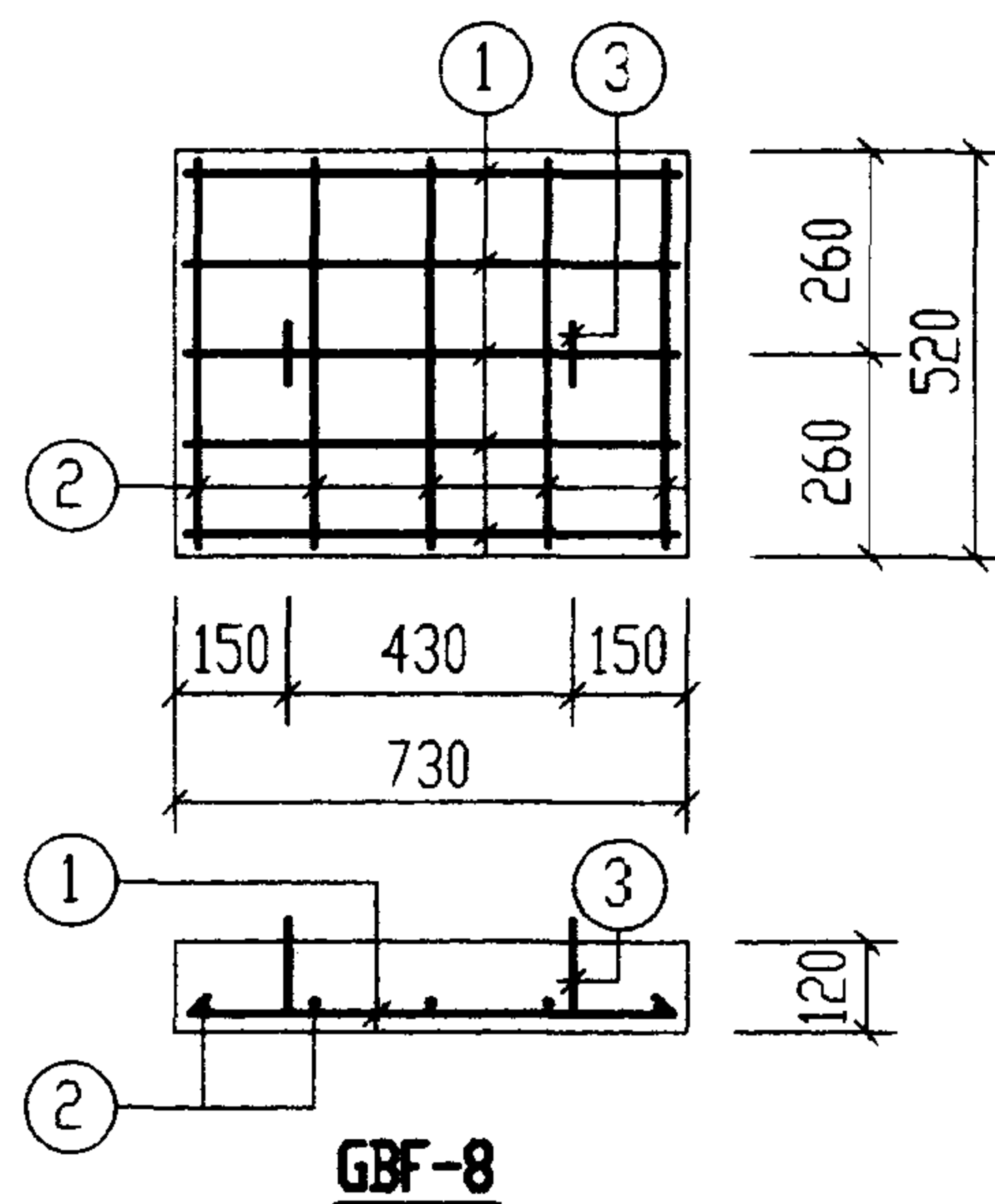
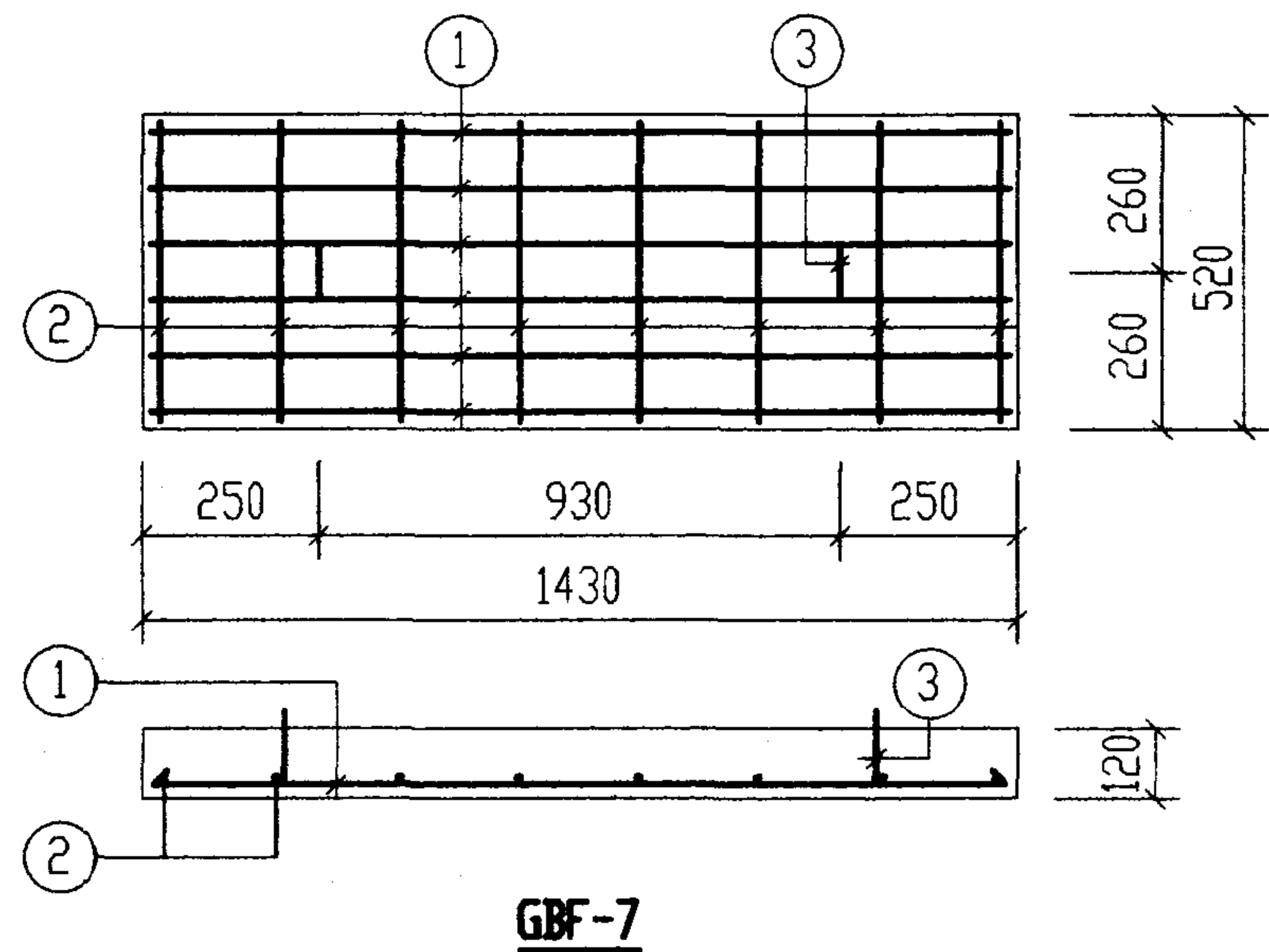
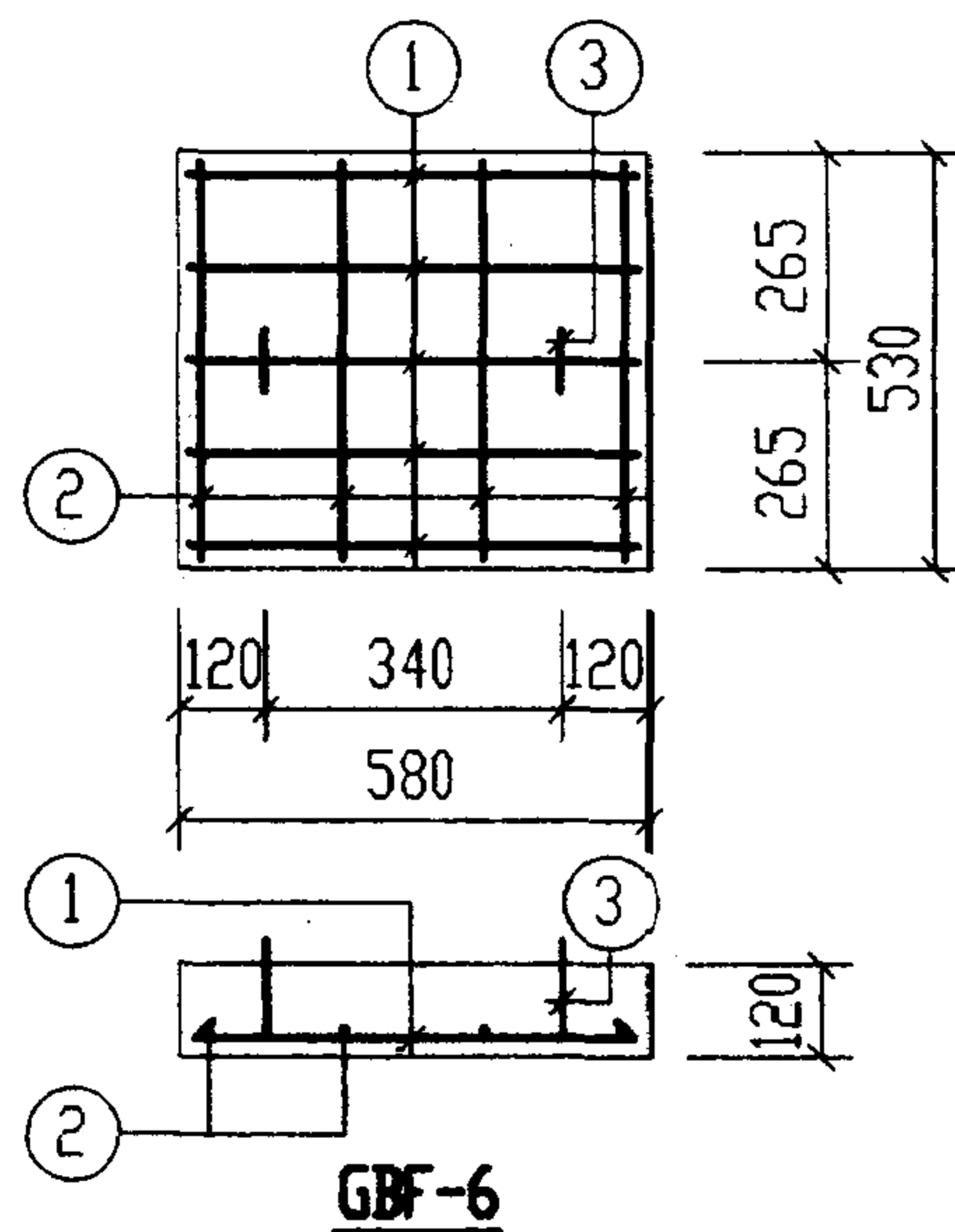
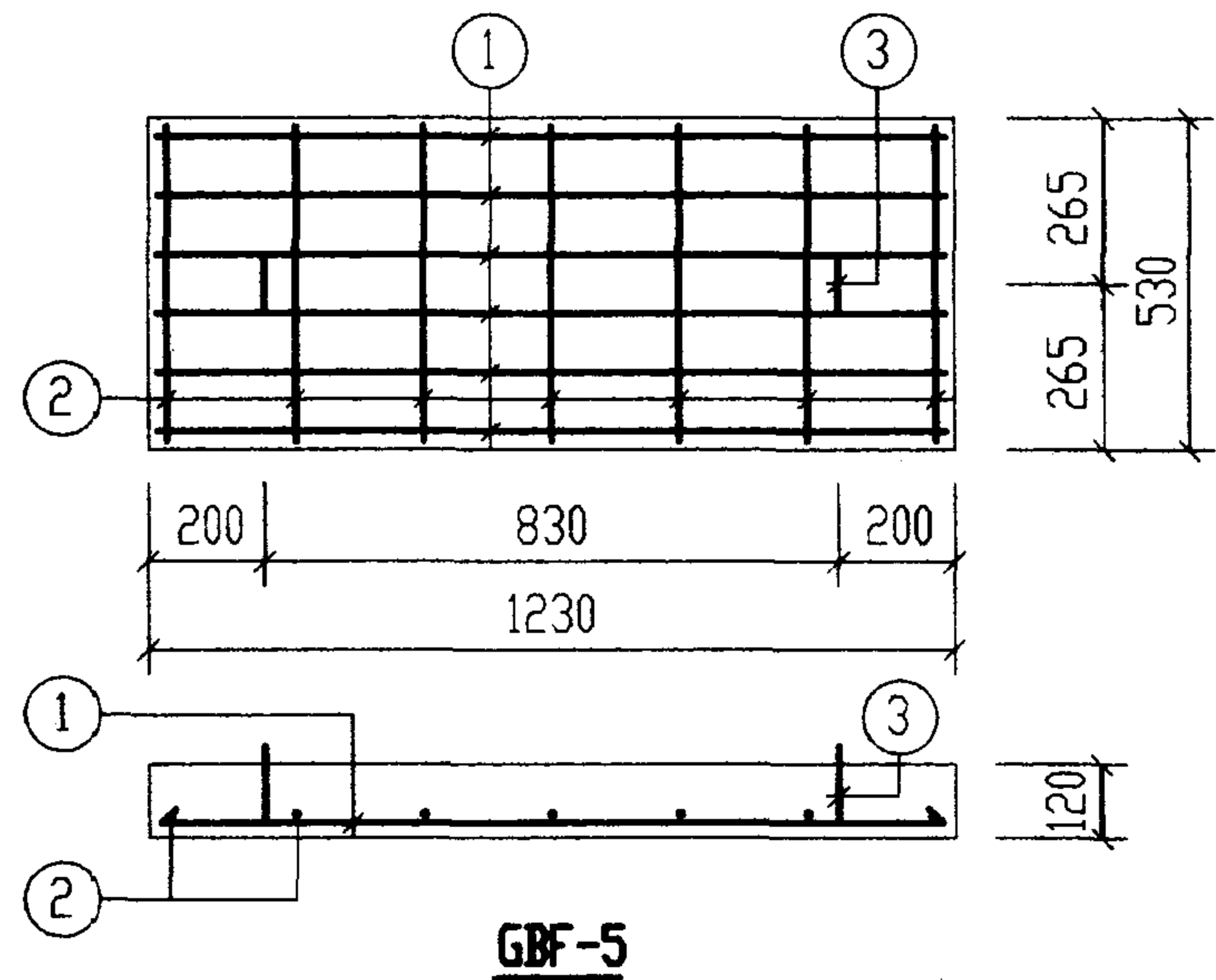
1. XGBF-3、4为现浇盖板, XLF-3、4为现浇梁, GBF-5~GBF-8为预制盖板。
2. 预制盖板配筋图, 钢筋表及材料表见第122页。
3. 现浇盖板及现浇梁配筋图, 钢筋表及材料表见第123、124页。

12号、13号钢筋混凝土化粪池盖板平面布置图(二)  
(顶面可过汽车, 有覆土)

图集号 03S702

审核 张华明 校对 王永生 设计 李金波

页 121

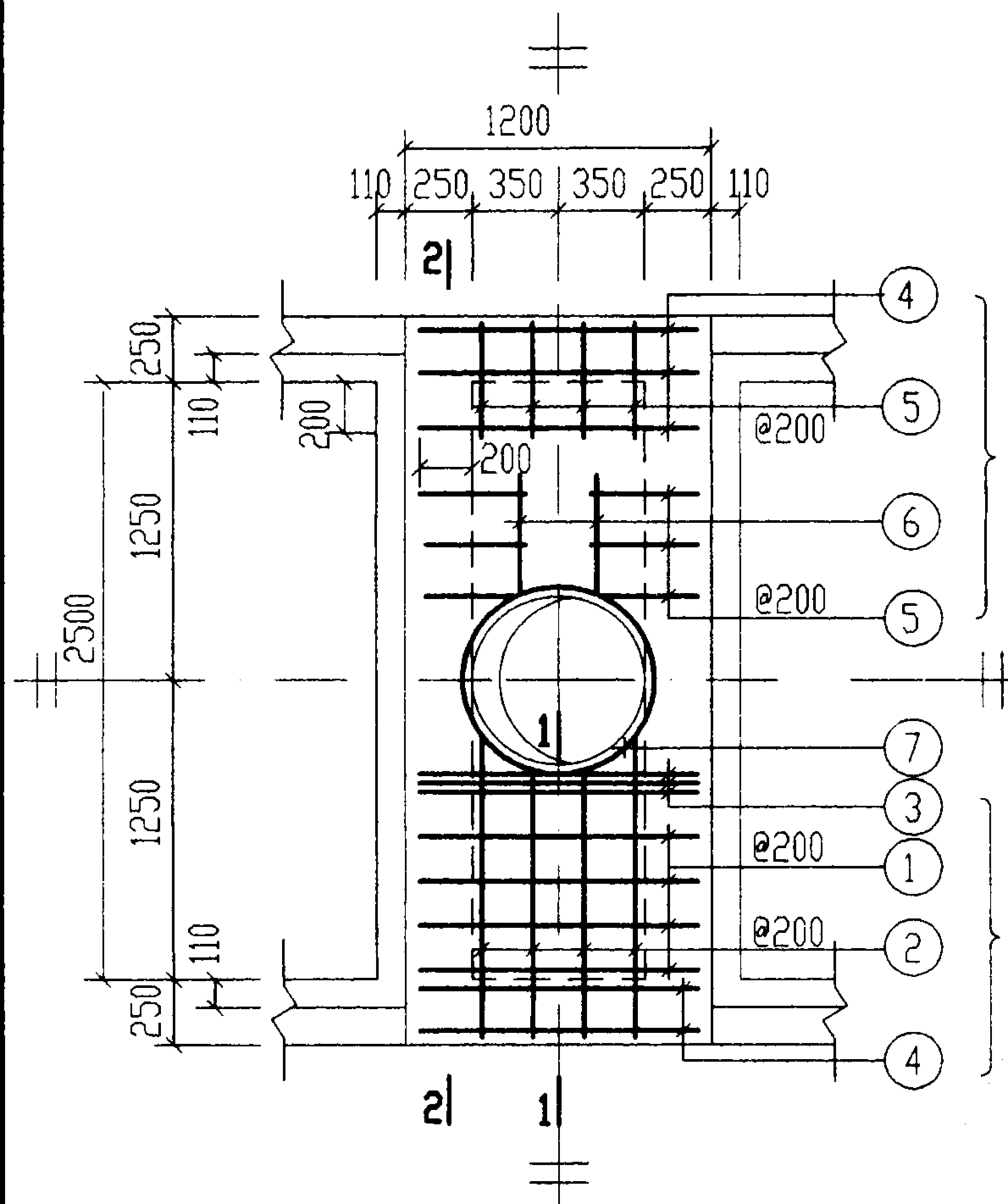


每一个构件钢筋表

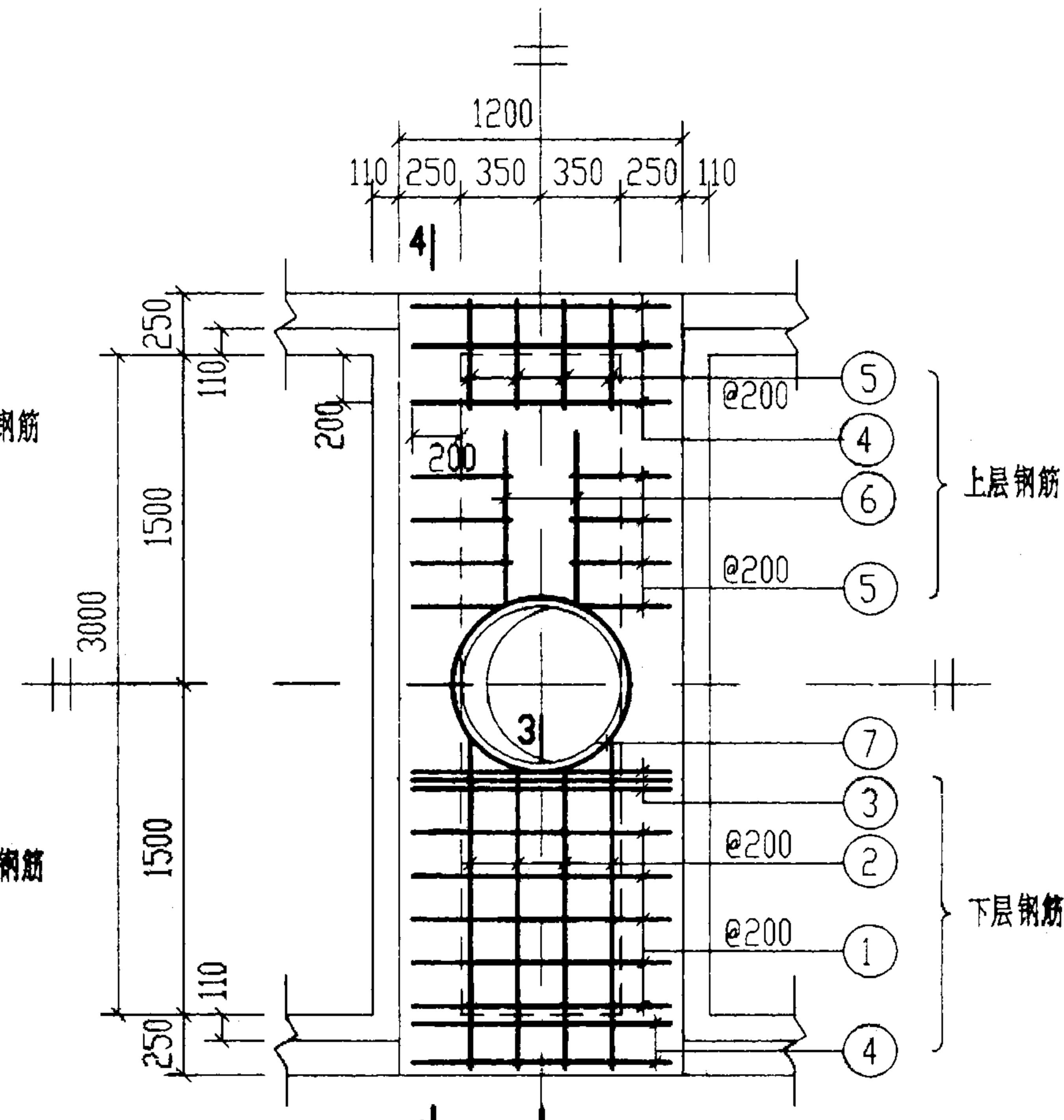
构件号	钢筋编号	简图	直径 (mm)	长度 (mm)	根数	共长 (m)
GBF-5	1	<u>1160</u>	Φ10	1160	6	6.96
	2	<u>460</u>	Φ6	460	7	3.22
	3	220  80  220	Φ10	970	2	1.94
GBF-6	1	<u>510</u>	Φ8	510	5	2.55
	2	<u>460</u>	Φ6	460	4	1.84
	3	220  80  220	Φ10	970	2	1.94
GBF-7	1	<u>1360</u>	Φ12	1360	6	8.16
	2	<u>450</u>	Φ6	450	8	3.60
	3	220  80  220	Φ10	970	2	1.94
GBF-8	1	<u>660</u>	Φ8	660	5	3.30
	2	<u>450</u>	Φ6	450	5	2.25
	3	220  80  220	Φ10	970	2	1.94

每一个构件材料表

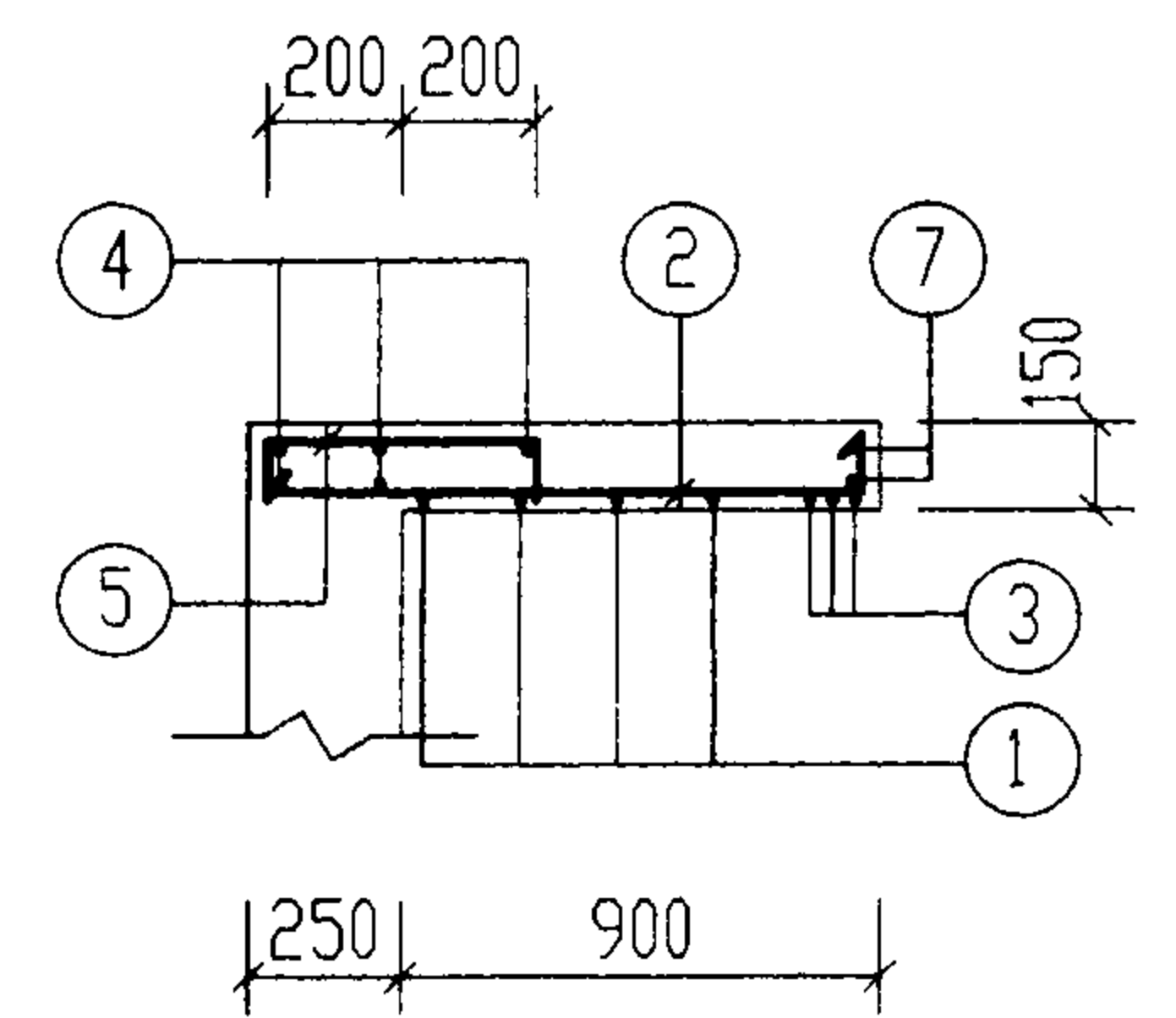
构件号	钢筋 (kg)					混凝土		
	Φ6	Φ8	Φ10	Φ10	Φ12	合计	等级	体积 (m <sup>3</sup> )
GBF-5	0.7		1.2	4.3		7	C30	0.078
GBF-6	0.4	1.0	1.2			3		0.037
GBF-7	0.8		1.2		7.3	10		0.089
GBF-8	0.5	1.3	1.2			3		0.046



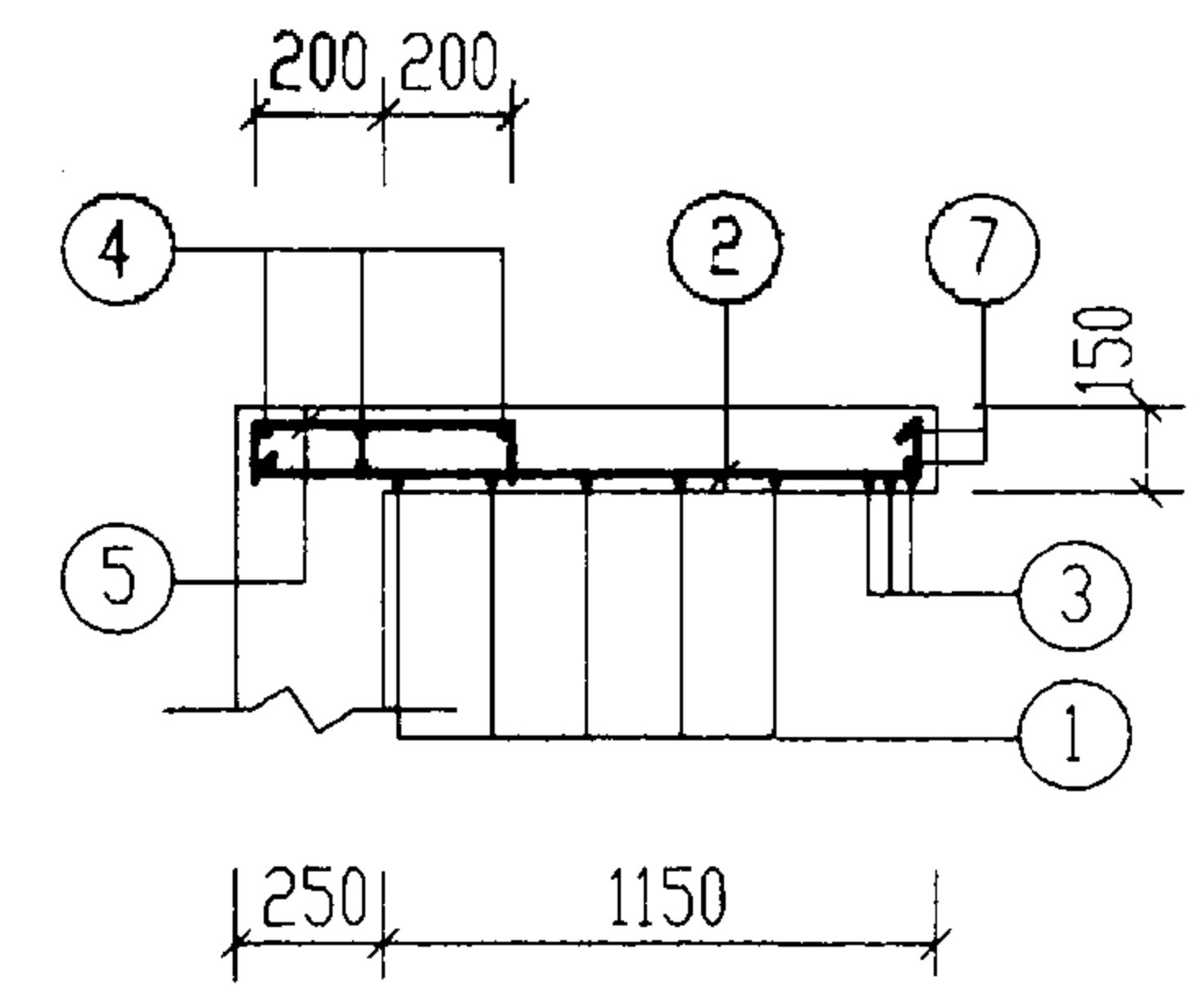
XGBF-3



XGBF-4



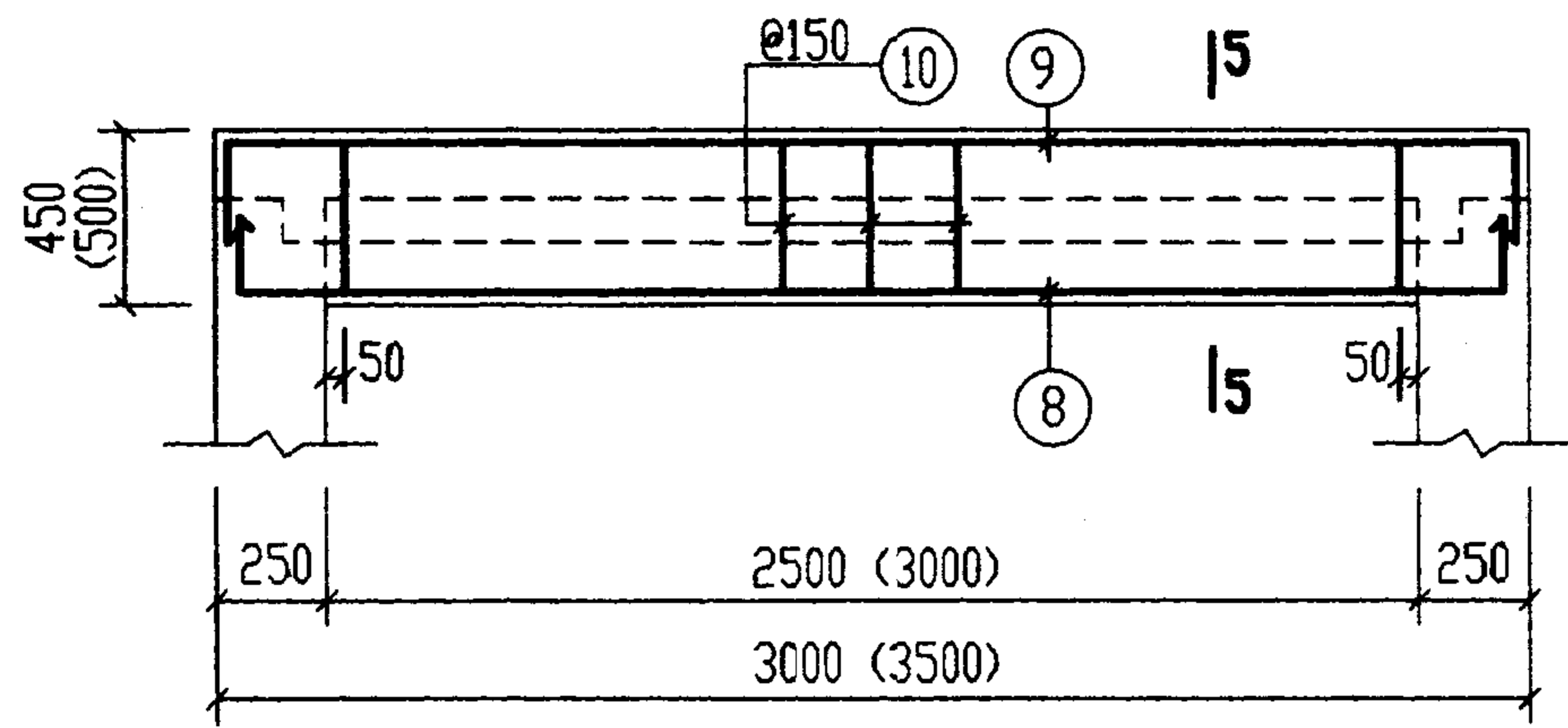
1-1



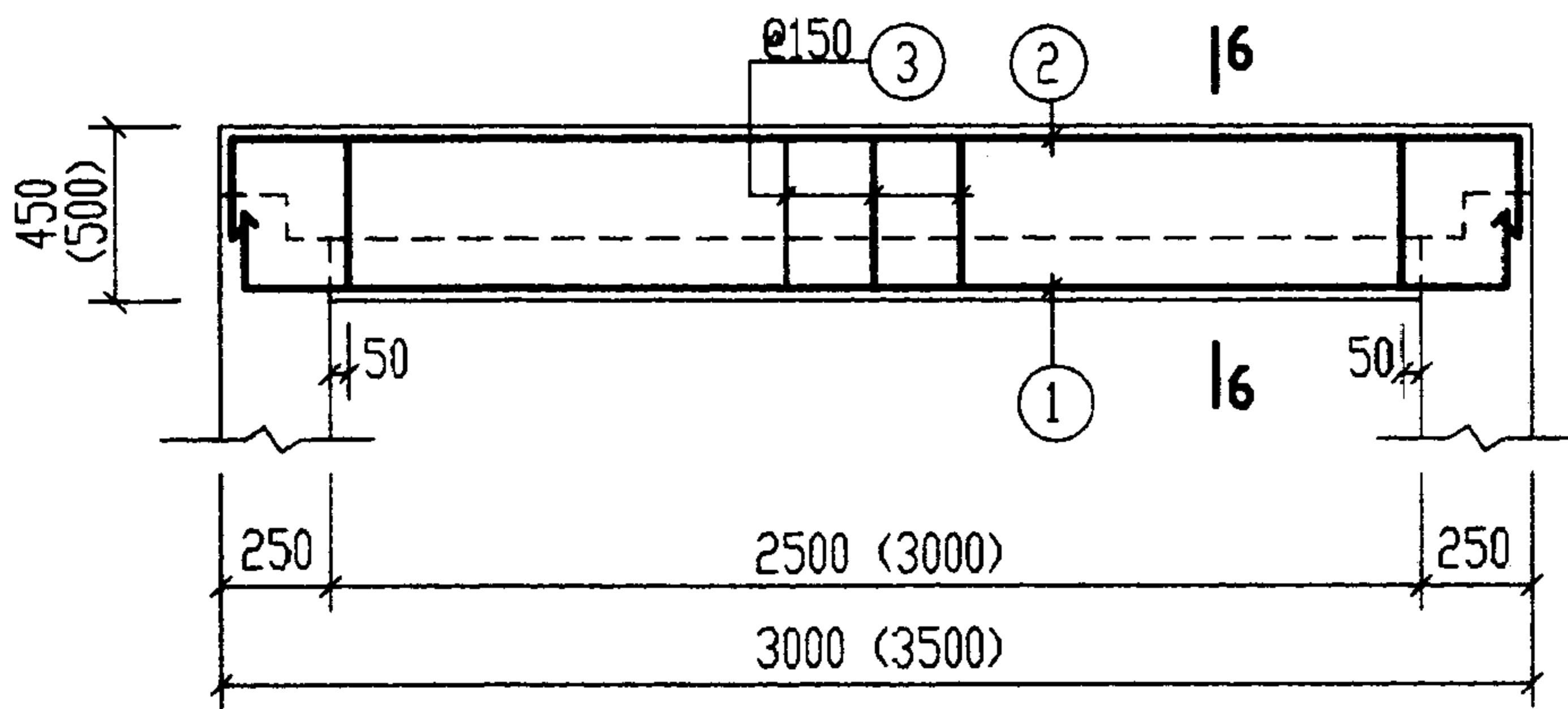
3-3

说明：  
2-2、4-4 剖面及材料表  
见第124页。

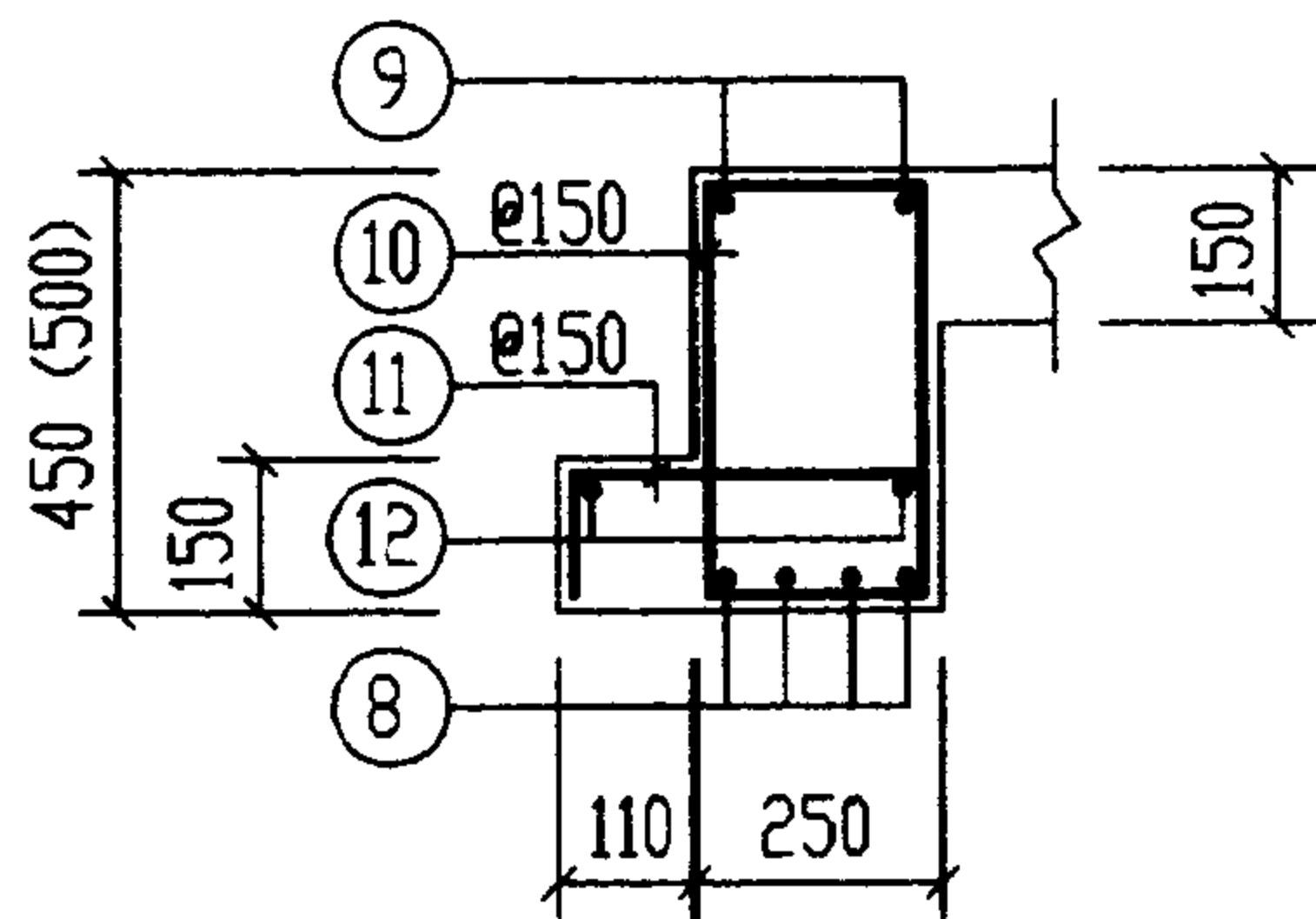
钢筋表						
构件号	钢筋编号	简图	直径 (mm)	长度 (mm)	根数	共长 (m)
XGBF-3	1	1130	Φ12	1130	8	9.04
	2	1100~1230	Φ12	1180~1310	8	9.96
	3	1130	Φ14	1130	6	6.78
	4	1130	Φ6	1130	10	11.30
	5	400	Φ8	620	20	12.40
	6	550	Φ6	550	4	2.20
	7	360 r=385	Φ12	2930	2	5.86
	8	100 2930 100	Φ25	3130	6	18.78
	9	270 2930 270	Φ16	3470	4	13.88
	10	380 180	Φ8	1250	34	42.50
	11	110 290 110	Φ8	510	34	17.34
	12	2800	Φ6	2800	4	11.20
XGBF-4	1	1130	Φ12	1130	10	11.30
	2	1350~1480	Φ12	1430~1560	8	11.96
	3	1130	Φ14	1130	6	6.78
	4	1130	Φ6	1130	10	11.30
	5	400	Φ8	620	24	14.88
	6	800	Φ6	800	4	3.20
	7	360 r=385	Φ12	2930	2	5.86
	8	100 3430 100	Φ22	3630	8	29.04
	9	270 3430 270	Φ16	3970	4	15.88
	10	430 180	Φ8	1350	42	56.70
	11	110 290 110	Φ8	510	42	21.42
	12	3300	Φ6	3300	4	13.20



2-2 (4-4)

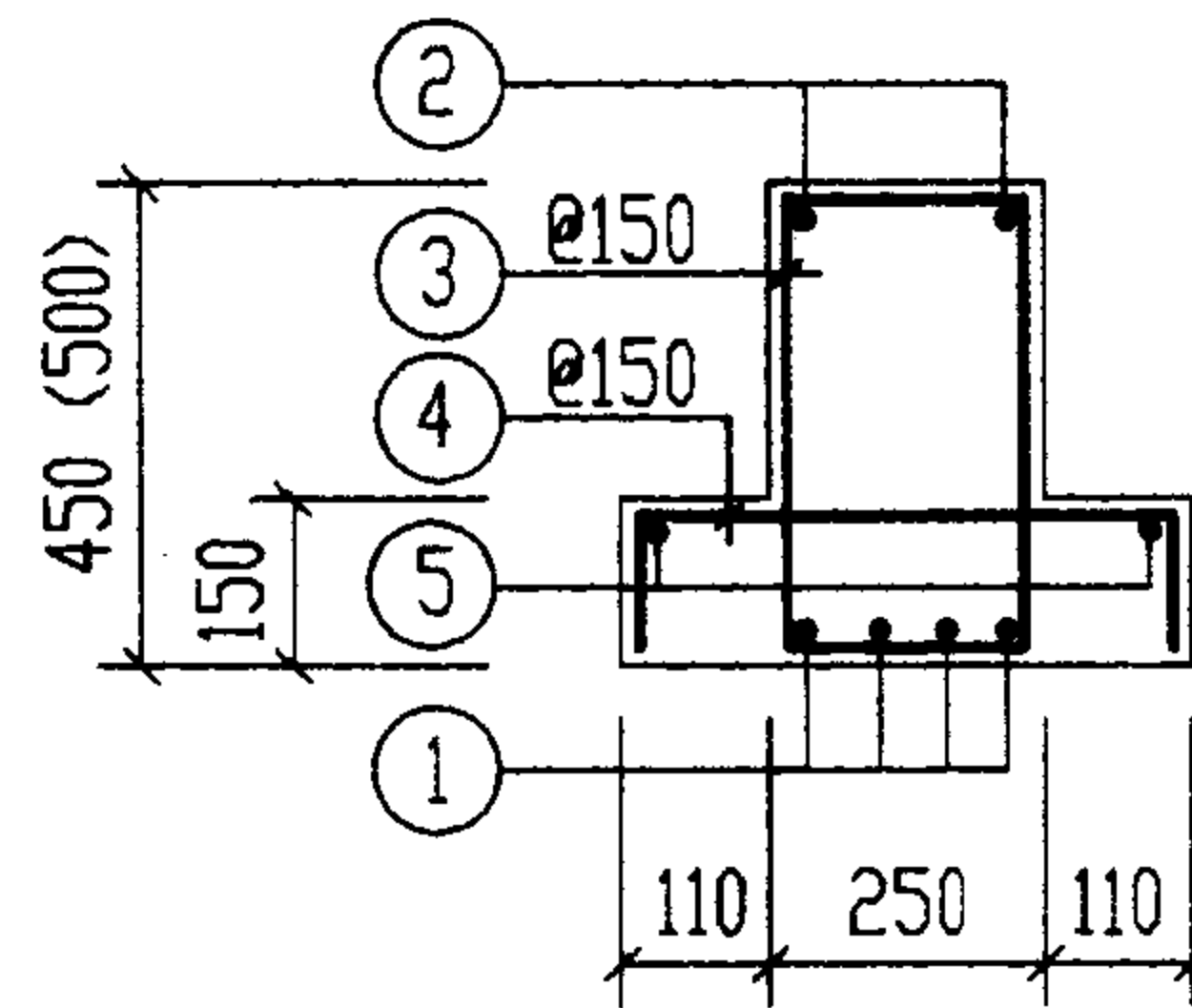


XLF-3 (XLF-4)



5-5

(括号内数字用于XGBF-4)



6-6

(括号内数字用于XLF-4)

说明: 2-2(4-4)剖面位置  
见第123页。

钢筋表

构件号	钢筋编号	简图	直径 (mm)	长度 (mm)	根数	共长 (m)
XLF-3	1		Φ25	3130	3	9.39
	2		Φ16	3470	2	6.94
	3		Φ8	1250	17	21.25
	4		Φ8	620	17	10.54
	5		Φ6	2800	2	5.60
XLF-4	1		Φ22	3630	4	14.52
	2		Φ16	3970	2	7.94
	3		Φ10	1380	21	28.98
	4		Φ8	620	21	13.02
	5		Φ6	3300	2	6.60

材料表

构件号	现浇盖板		现浇梁		
	XGBF-3	XGBF-4	XLF-3	XLF-4	
钢筋 (kg)	Φ6	5.5	6.2	1.2	1.5
	Φ8	16.8	22.4	8.4	
	Φ8	11.8	14.3	4.2	5.1
	Φ10				17.9
	Φ12	5.2	5.2		
	Φ12	16.9	20.7		
	Φ14	8.2	8.2		
	Φ16	21.9	25.1	11.0	12.5
	Φ22		86.5		43.3
	Φ25	72.3		36.2	
合计	159	189	61	81	
混凝土	等级	C30	C30	C30	C30
	体积 (m <sup>3</sup> )	1.02	1.29	0.42	0.54

12号, 13号钢筋混凝土化粪池  
现浇梁 XLF-(3, 4)配筋图(有覆土)

图集号 03S702

审核 邵秉伦 校对 王加生 设计 曾令仁 页 124

钢筋混凝土化粪池结构尺寸一览表

地下水	化粪池				结构尺寸 (mm)														
	池号	有效容积 (m³)	型号		h	L	L <sub>1</sub>	L <sub>2</sub>	L <sub>3</sub>	B	B <sub>1</sub>	B <sub>2</sub>	B <sub>3</sub>	B <sub>4</sub>	H	H <sub>1</sub>	H <sub>2</sub>	H <sub>3</sub>	h <sub>1</sub>
			顶面不过汽车	顶面可过汽车															
无地下水	12a	75	G12a-75F	G12a-75QF	1200 ~2500	8860	3300	1100	6300	5800	2500	500	5600	450	3150	2800	2000	3670	500
	13a	100	G13a-100F	G13a-100QF	1200 ~2500	10660	4300	1500	8100	5800	2500	500	5600	450	3150	2800	2000	3670	500
有地下水	12a	75	G12a-75SF	G12a-75SQF	1200 ~2500	8860	3300	1100	6300	5800	2500	500	5600	450	3150	2800	2000	3670	500
	13a	100	G13a-100SF	G13a-100SQF	1200 ~2500	10660	4300	1500	8100	5800	2500	500	5600	450	3150	2800	2000	3670	500

钢筋混凝土化粪池所需构件一览表

地下水	活荷载	化粪池			一个化粪池所需构件											
		池号	有效容积 (m³)	型号	现浇盖板			预制盖板			进出水井			预制井圈		
					构件号	个数	页次	构件号	个数	页次	构件号	个数	页次	构件号	个数	页次
无地下水	顶面不过汽车	12a	75	G12a-75F	XGBF-1	1	132	GBF-1	24	132	SJ-1	2	131	JQ-1~JQ-4	随覆土深度而定	144
					XGBF-2	2		GBF-2	24		GBF-5	2	134	JQ-5~JQ-8		145
	13a	100	G13a-100F	XGBF-3	1	132	GBF-3	24	132	SJ-1	2	131	JQ-1~JQ-4	随覆土深度而定	144	
				XGBF-4	2		GBF-4	32		GBF-5	2	134	JQ-5~JQ-8		145	
有水	顶面可过汽车	12a	75	G12a-75QF	XGBF-5	1	138	GBF-6	24	138	SJ-1	2	131	JQ-1~JQ-4	随覆土深度而定	144
					XGBF-6	2		GBF-7	24		GBF-10	2	140	JQ-5~JQ-8		145
13a	100	G13a-100QF	XGBF-7	1	138	GBF-8	24	138	SJ-1	2	131	JQ-1~JQ-4	随覆土深度而定	144		
			XGBF-8	2		GBF-9	32		GBF-10	2	140	JQ-5~JQ-8		145		
有水	顶面不过汽车	12a	75	G12a-75SF	XGBF-1	1	132	GBF-1	24	132	SJ-1	2	131	JQ-1~JQ-4	随覆土深度而定	144
					XGBF-2	2		GBF-2	24		GBF-5	2	134	JQ-5~JQ-8		145
	13a	100	G13a-100SF	XGBF-3	1	132	GBF-3	24	132	SJ-1	2	131	JQ-1~JQ-4	随覆土深度而定	144	
				XGBF-4	2		GBF-4	32		GBF-5	2	134	JQ-5~JQ-8		145	
有水	顶面可过汽车	12a	75	G12a-75SQF	XGBF-5	1	138	GBF-6	24	138	SJ-1	2	131	JQ-1~JQ-4	随覆土深度而定	144
					XGBF-6	2		GBF-7	24		GBF-10	2	140	JQ-5~JQ-8		145
13a	100	G13a-100SQF	XGBF-7	1	138	GBF-8	24	138	SJ-1	2	131	JQ-1~JQ-4	随覆土深度而定	144		
			XGBF-8	2		GBF-9	32		GBF-10	2	140	JQ-5~JQ-8		145		

12a号,13a号钢筋混凝土化粪池  
结构尺寸及所需构件一览表

图集号 03S702

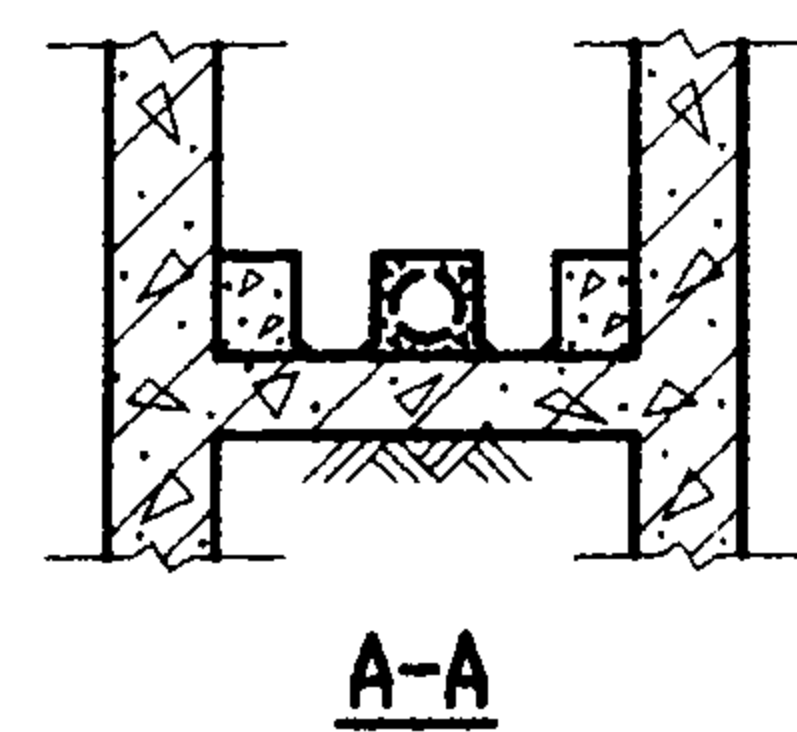
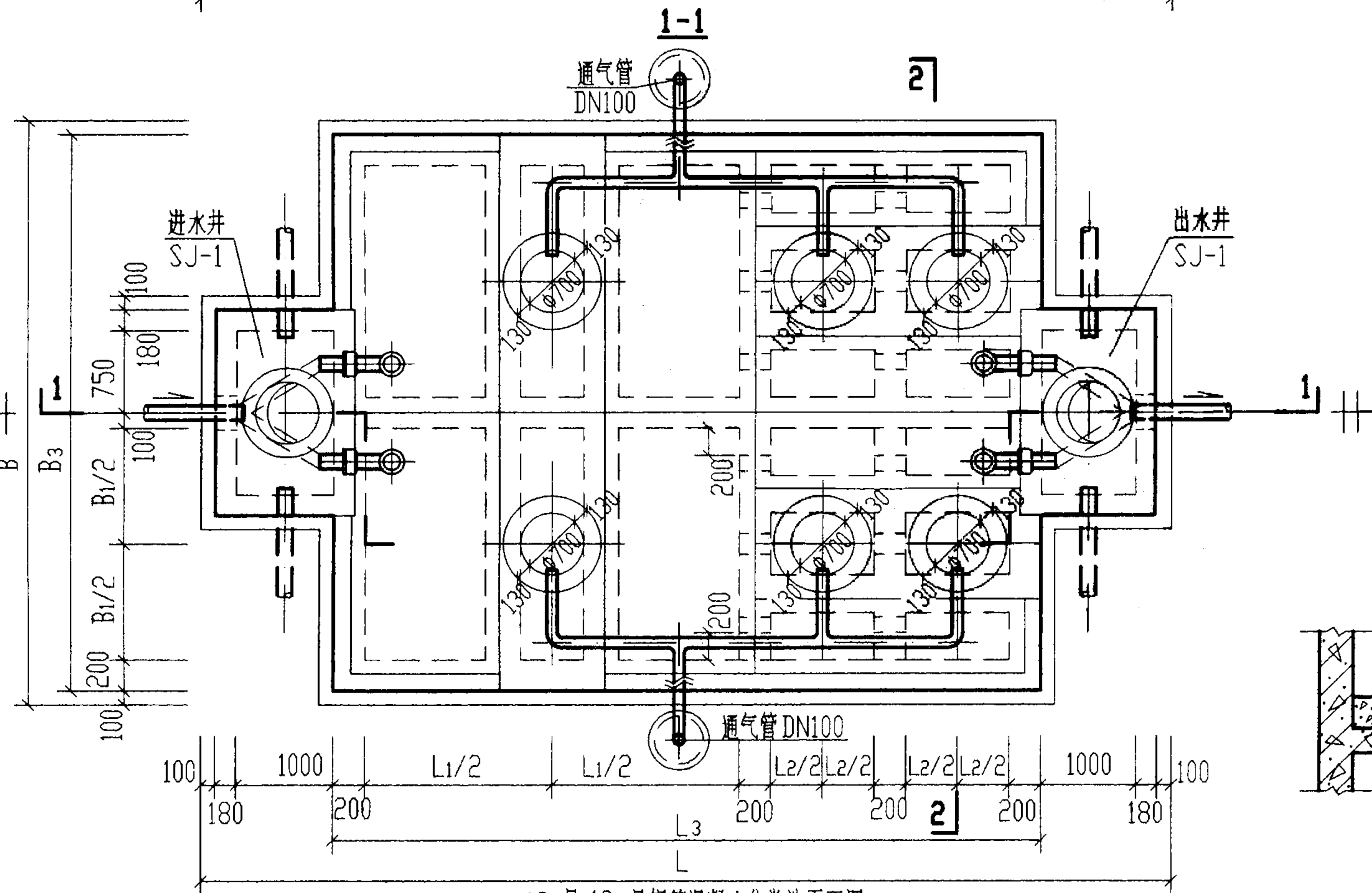
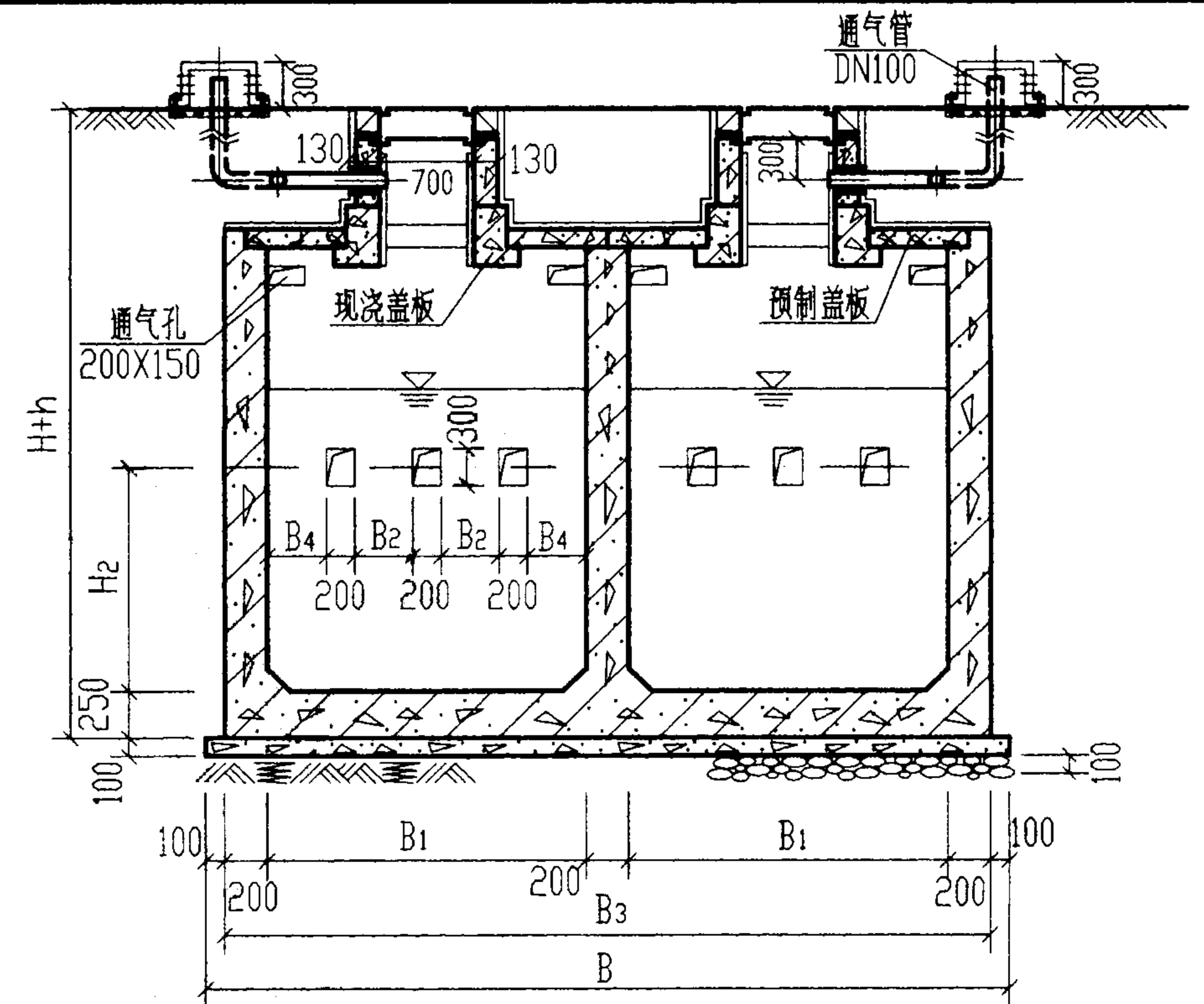
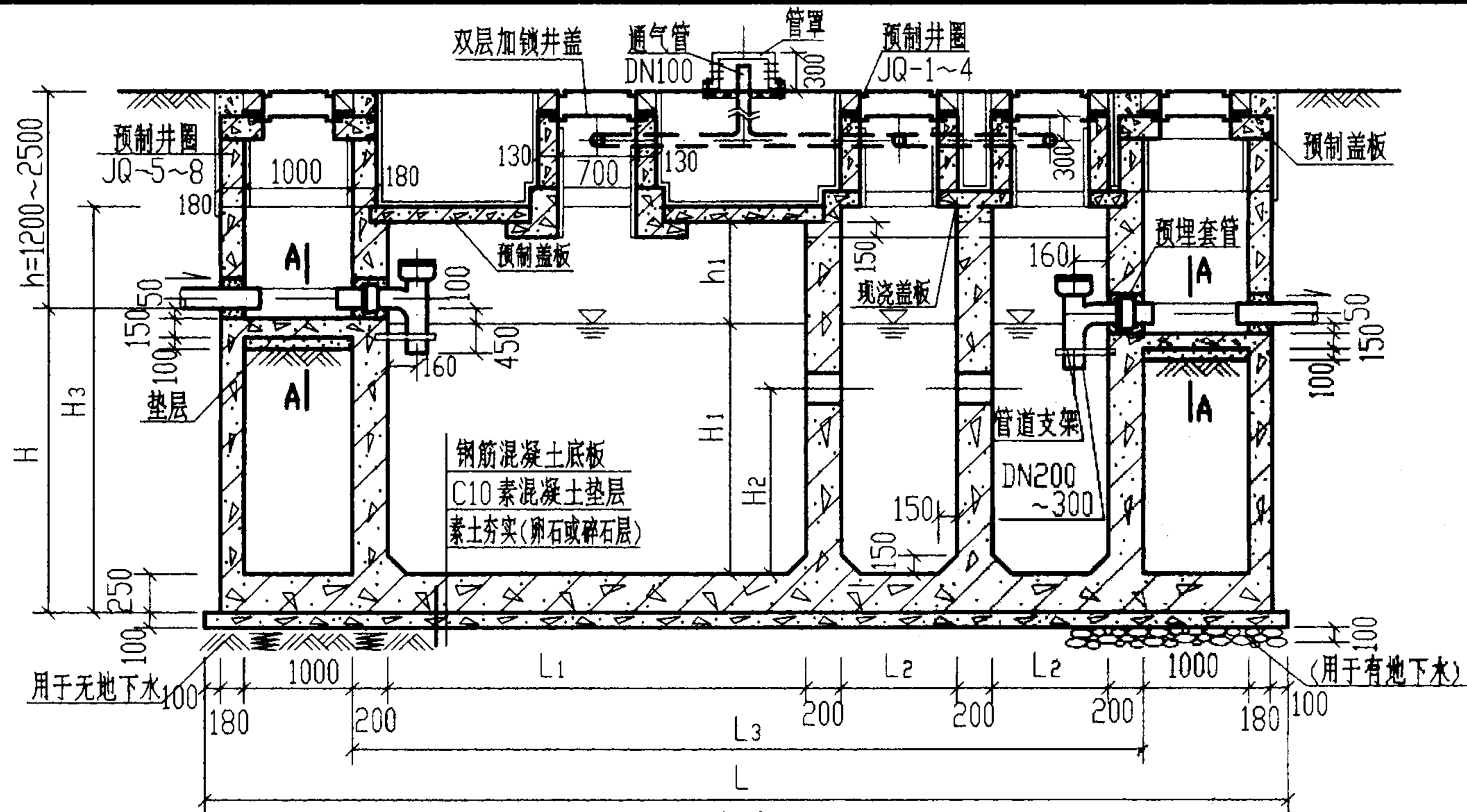
审核 孙秉刚 校对 王加生 设计 曹金红 页 125

钢筋混凝土化粪池主要材料汇总表

地下水	活荷载	化粪池			垫层	池壁及底板		现浇盖板		预制盖板		进出水井		预制井圈		防水层	通气管		90°三通(个)	双层加锁井盖及盖座(套)	管道支架(付)
		池号	有效容积(m³)	型号	C10级混凝土(m³)	C30级混凝土(m³)	钢筋(kg)	C30级混凝土(m³)	钢筋(kg)	C30级混凝土(m³)	钢筋(kg)	C30级混凝土(m³)	钢筋(kg)	C25级混凝土(m³)	钢筋(kg)	20厚防水砂浆抹面(m²)	管材(m)	管罩(套)			
无地下水	顶面不过汽车	12a	75	G12a-75F	4.26	35.33	4254	3.34	453	2.33	192	6.94	898	0~6.48	0~848	70.16~140.55	7.0~10.0	2	2	8	2
		13a	100	G13a-100F	5.30	41.54	5134	4.02	581	3.22	312	6.94	898	0~6.48	0~848	80.24~150.63	7.0~10.0	2	2	8	2
地下水	顶面可过汽车	12a	75	G12a-75QF	4.26	35.33	4254	3.48	591	2.33	192	6.94	964	0~6.48	0~848	70.16~140.55	7.0~10.0	2	2	8	2
		13a	100	G13a-100QF	5.30	41.54	5134	4.16	740	3.22	384	6.94	964	0~6.48	0~848	80.24~150.63	7.0~10.0	2	2	8	2
有地下水	顶面不过汽车	12a	75	G12a-75SF	4.26	35.33	5011	3.34	453	2.33	192	6.94	898	0~6.48	0~848	70.16~140.55	7.0~10.0	2	2	8	2
		13a	100	G13a-100SF	5.30	41.54	6263	4.02	581	3.22	312	6.94	898	0~6.48	0~848	80.24~150.63	7.0~10.0	2	2	8	2
地下水	顶面可过汽车	12a	75	G12a-75SQF	4.26	35.33	5011	3.48	591	2.33	192	6.94	964	0~6.48	0~848	70.16~140.55	7.0~10.0	2	2	8	2
		13a	100	G13a-100SQF	5.30	41.54	6263	4.16	740	3.22	384	6.94	964	0~6.48	0~848	80.24~150.63	7.0~10.0	2	2	8	2

说明:

- 表中变数随水管埋深而定,当进水管管内底埋深 $h=1.20m$ 时取下限, $h=2.50m$ 时取上限,为中间值时,用内插法确定有关数值。
- 进出水井混凝土及钢筋用量包括井上盖板混凝土及钢筋用量。
- 水泥砂浆抹面用量为池顶盖及井圈内外侧抹面用量。

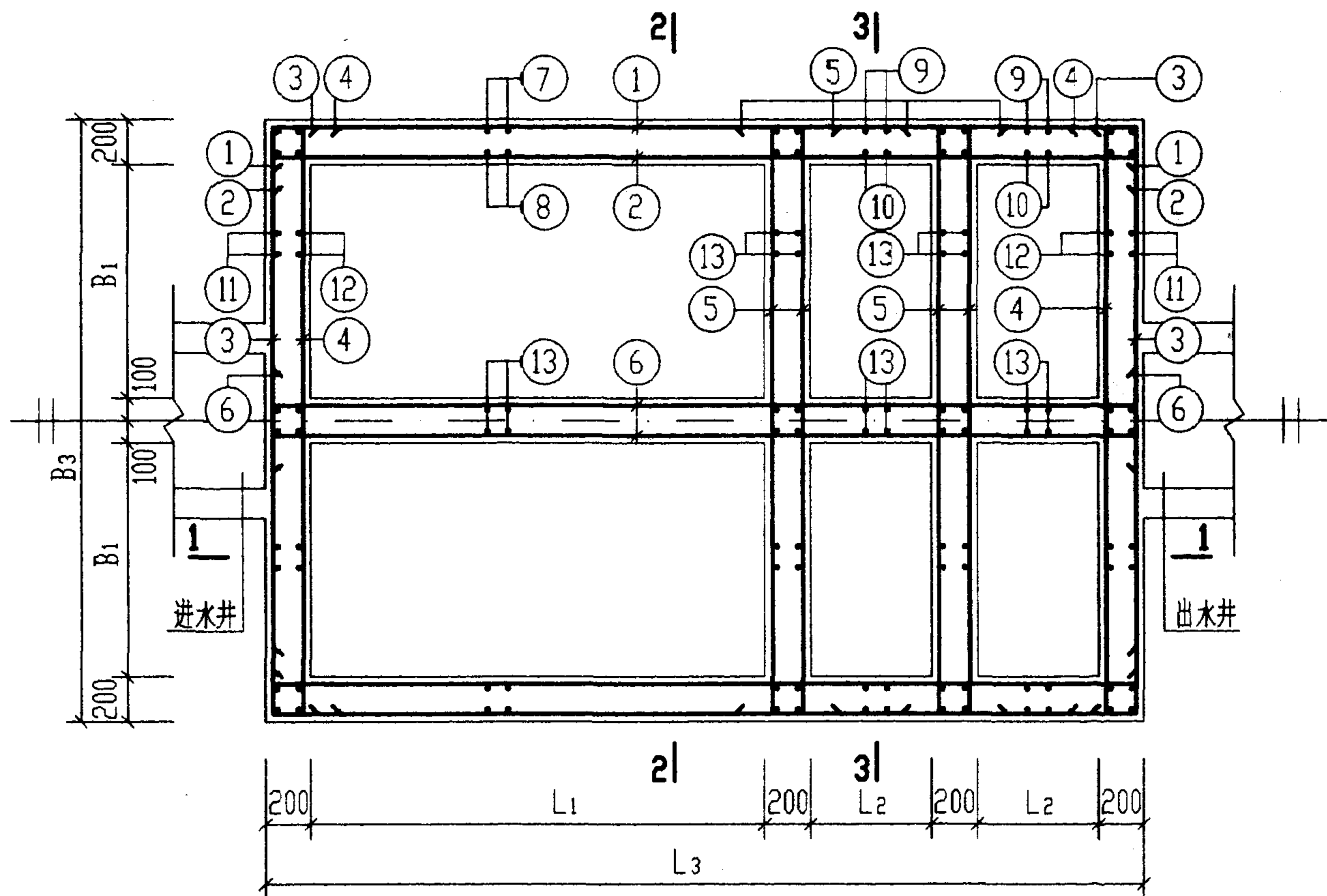
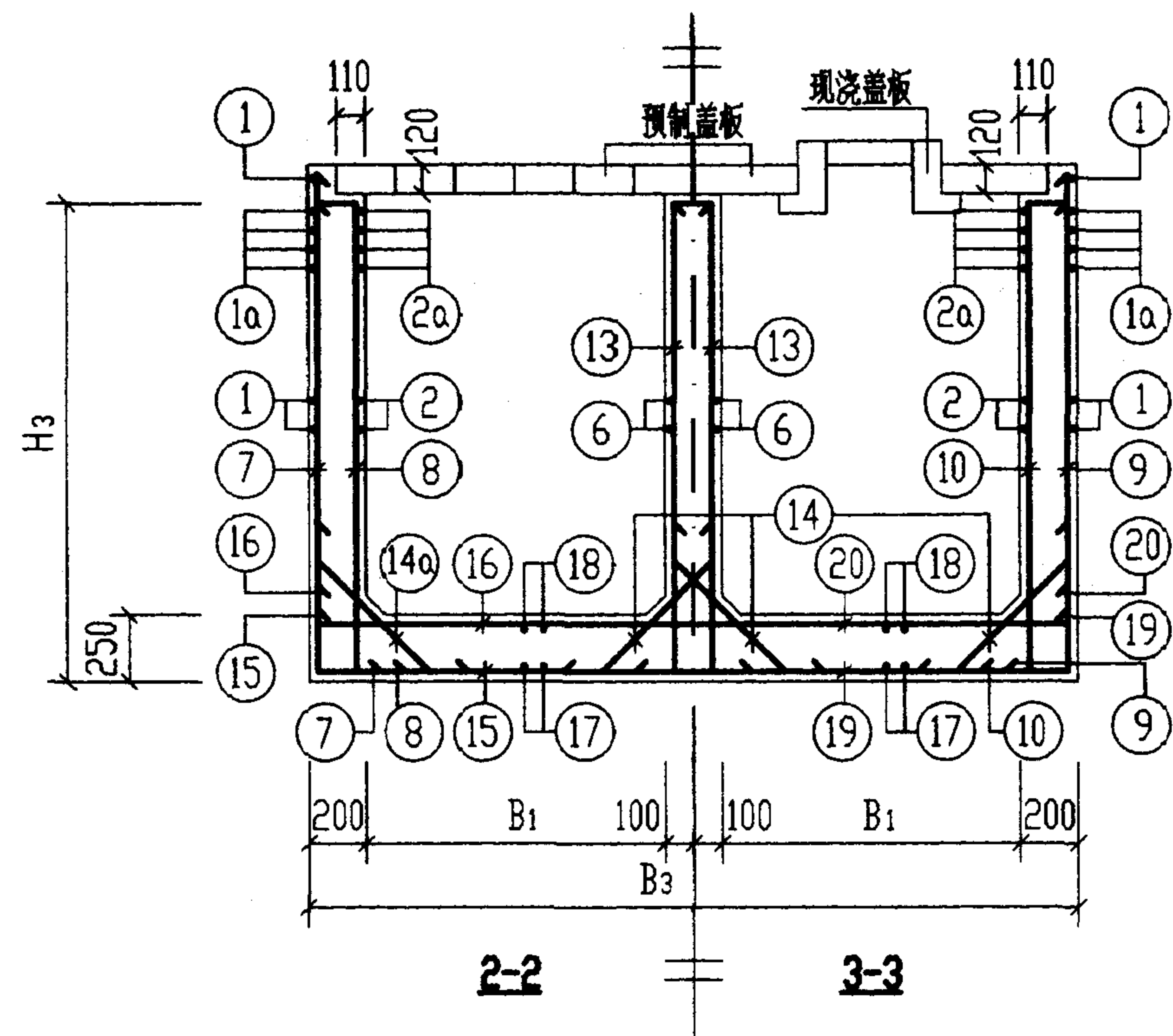
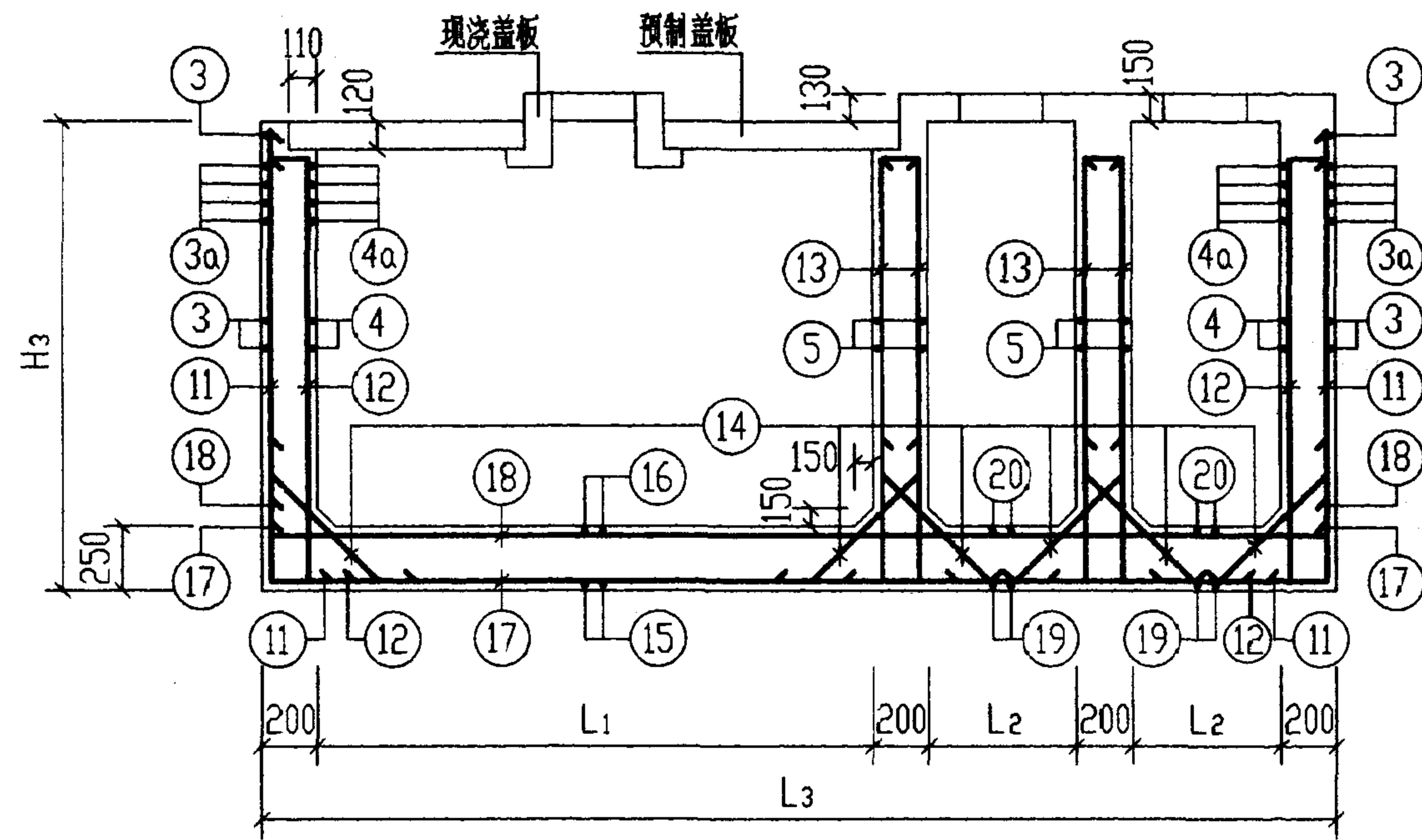


说明:

1. 池体配筋图见第128页, 进出水井配筋图见第131页。
2. 顶面不过汽车时, 盖板平面布置图(一)见第132页。  
顶面可过汽车时, 盖板平面布置图(二)见第138页。
3. 预制井圈JQ-1~JQ-4见第144页。JQ-5~JQ-8见第145页。
4. 两道内隔墙留洞均相同。
5. 通风管管材及设置高度详见总说明, 通风管管罩见第66页。
6. 管道穿井(池)壁应预埋防水套管, 详见第66页, 施工时要与土建密切配合。

12a号,13a号钢筋混凝土化粪池平面图

12a号,13a号钢筋混凝土化粪池平、剖面图 (用于无地下水和有地下水,有覆土)		图集号	03S702
审核	邵秉坤	校对	张世斌
设计	张世斌	页	127



- 说明: 1. 池壁和隔墙遇小于或等于300的洞时, 钢筋绕过洞口。  
 遇大于300且小于或等于1000的洞时, 洞口加强筋大样图详见第66页。  
 2. 无地下水时, 钢筋表及材料表见第129页。  
 3. 有地下水时, 钢筋表及材料表见第130页。  
 4. 进出水井平面及配筋见第131页。

12a号, 13a号钢筋混凝土化粪池配筋图

12a号, 13a号钢筋混凝土化粪池配筋图		图号	03S702
(用于无地下水和有地下水, 有覆土)		页	128
审核	设计	校对	



钢筋表								钢筋表								钢筋表									
构件号	钢筋编号	简图	直径(mm)	长度(mm)	间距(mm)	根数	共长(m)	构件号	钢筋编号	简图	直径(mm)	长度(mm)	间距(mm)	根数	共长(m)	构件号	钢筋编号	简图	直径(mm)	长度(mm)	间距(mm)	根数	共长(m)		
12a号化粪池	1		Φ14	6750	200	30	202.50	12a号化粪池	14a		Φ12	1180	300	24	28.32	13a号化粪池	6		Φ12	8430	200	34	286.62		
	1a		Φ14	6750	100	8	54.00		15		Φ18	6290	150	26	163.54		7		Φ14	3810	150	64	243.84		
	2		Φ12	6630	200	28	185.64		16		Φ12	5930	150	26	154.18		8		Φ12	3760	150	64	240.64		
	2a		Φ12	6630	100	8	53.04		17		Φ18	6990	200	29	202.71		9		Φ12	3750	200	36	135.00		
	3		Φ12	5930	200	30	177.90		18		Φ12	6630	200	29	192.27		10		Φ12	3760	200	36	135.36		
	3a		Φ12	5930	100	8	47.44		19		Φ12	5930	150	18	106.74		11		Φ12	3750	200	52	195.00		
	4		Φ12	5930	200	28	166.04		20		Φ12	5930	150	18	106.74		12		Φ12	3760	200	52	195.52		
	4a		Φ12	5930	100	8	47.44								13			Φ12	3760	200	174	654.24			
	5		Φ12	5930	200	68	403.24							14			Φ12	1180	400	148	174.64				
	6		Φ12	6630	200	34	225.42	13a号化粪池	1		Φ14	8550	200	30	256.50		14a		Φ12	1180	300	30	35.40		
	7		Φ12	3750	150	50	187.50		1a		Φ14	8550	100	8	68.40		15		Φ18	6290	150	32	201.28		
	8		Φ12	3760	150	50	188.00		2		Φ12	8430	200	28	236.04		16		Φ14	6050	150	32	193.60		
	9		Φ12	3750	200	28	105.00		2a		Φ12	8430	100	8	67.44		17		Φ18	8790	200	29	254.91		
	10		Φ12	3760	200	28	105.28		3		Φ12	5930	200	30	177.90		18		Φ12	8430	200	29	244.47		
11		Φ12	3750	200	52	195.00	3a			Φ12	5930	100	8	47.44	19			Φ12	5930	150	23	136.39			
12		Φ12	3760	200	52	195.52	4			Φ12	5930	200	28	166.04	20			Φ12	5930	150	23	136.39			
13		Φ12	3760	200	156	586.56	4a			Φ12	5930	100	8	47.44											
14		Φ12	1180	400	134	158.12	5		Φ12	5930	200	68	403.24												

材料表

构件号	钢筋 (kg)				合计	混凝土	
	Φ12	Φ14	Φ18			等级	体积(m³)
12a号化粪池	3210.5	310.4	732.5		4254	C30	35.33
13a号化粪池	3299.1	922.4	912.4		5134		41.54

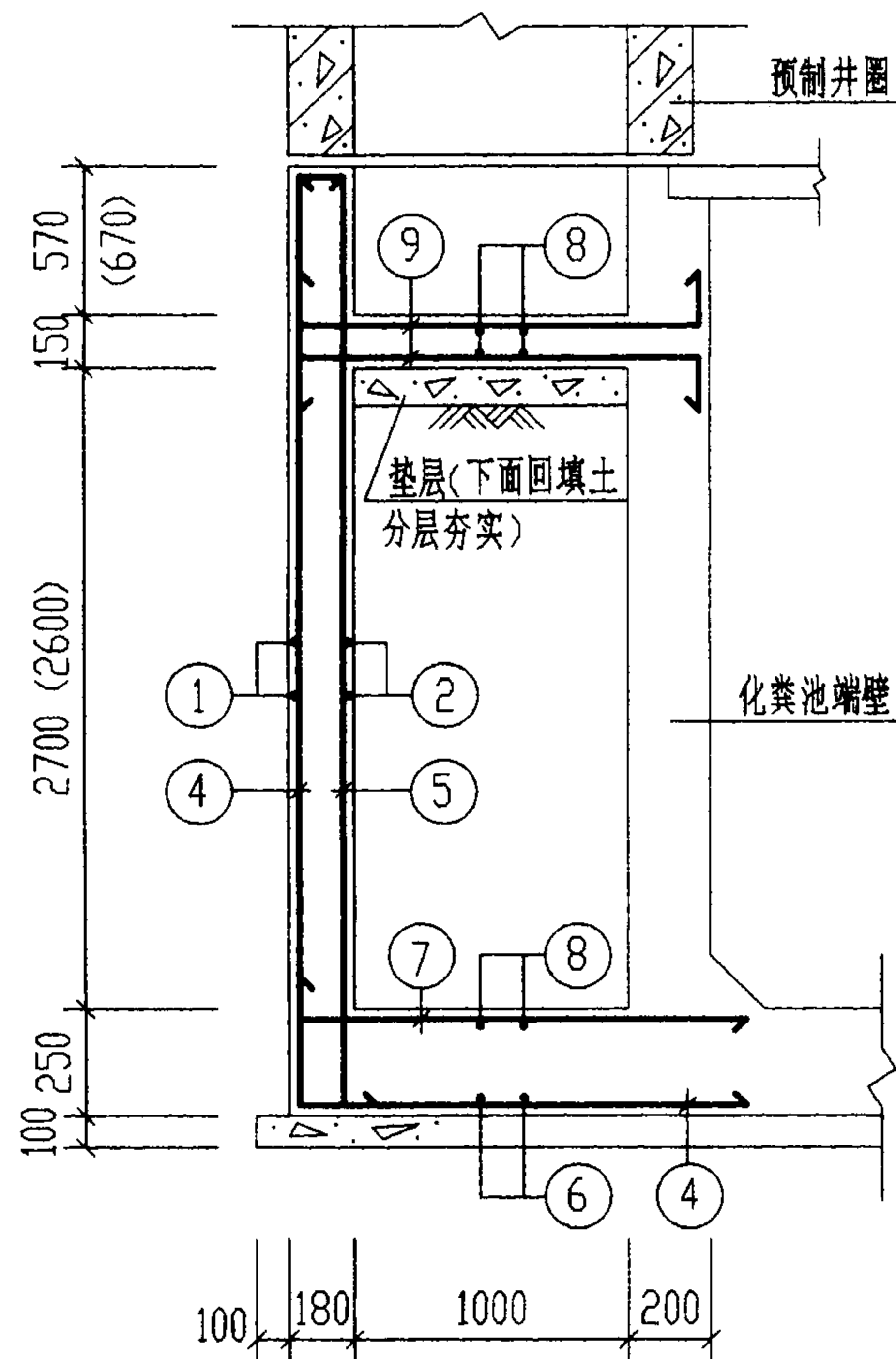
12a号,13a号钢筋混凝土化粪池钢筋表及材料表  
 (用于无地下水,顶面不过和可过汽车,有覆土)  
 审核: 张秉明 校对: 王松生 设计: 李金波  
 图号: 03S702  
 页: 129

钢筋表								钢筋表								钢筋表							
构件号	钢筋编号	简图	直径 (mm)	长度 (mm)	间距 (mm)	根数	共长 (m)	构件号	钢筋编号	简图	直径 (mm)	长度 (mm)	间距 (mm)	根数	共长 (m)	构件号	钢筋编号	简图	直径 (mm)	长度 (mm)	间距 (mm)	根数	共长 (m)
12a号化粪池	1		Φ16	6870	150	40	274.80	12a号化粪池	14a		Φ12	1180	300	24	28.32	13a号化粪池	6		Φ12	8430	200	34	286.62
	1a		Φ16	6870	75	8	54.96		15		Φ18	6290	150	26	163.54		7		Φ18	3930	150	64	251.52
	2		Φ12	6630	150	38	251.94		16		Φ12	5930	150	26	154.18		8		Φ12	3760	150	64	240.64
	2a		Φ12	6630	75	8	53.04		17		Φ18	6990	200	29	202.71		9		Φ14	3810	200	36	137.16
	3		Φ14	6050	150	40	242.00		18		Φ12	6630	200	29	192.27		10		Φ12	3760	200	36	135.36
	3a		Φ14	6050	75	8	48.40		19		Φ12	5930	150	18	106.74		11		Φ16	3870	200	52	201.24
	4		Φ12	5930	150	38	225.34		20		Φ12	5930	150	18	106.74		12		Φ12	3760	200	52	195.52
	4a		Φ12	5930	75	8	47.44								13			Φ12	3760	200	174	654.24	
	5		Φ12	5930	200	68	403.24								14			Φ12	1180	400	148	174.64	
	6		Φ12	6630	200	34	225.42		1		Φ18	8790	150	40	351.60		14a		Φ12	1180	300	30	35.40
	7		Φ16	3870	150	50	193.50		1a		Φ18	8790	75	8	70.32		15		Φ18	6290	150	32	201.28
	8		Φ12	3760	150	50	188.00		2		Φ12	8430	150	38	320.34		16		Φ14	6050	150	32	193.60
	9		Φ12	3750	200	28	105.00		2a		Φ12	8430	75	8	67.44		17		Φ18	8790	200	29	254.91
	10		Φ12	3760	200	28	105.28		3		Φ14	6050	150	40	242.00		18		Φ12	8430	200	29	244.47
11		Φ16	3870	200	52	201.24	3a		Φ14	6050	75	8	48.40	19		Φ12	5930	150	23	136.39			
12		Φ12	3760	200	52	195.52	4		Φ12	5930	150	38	225.34	20		Φ12	5930	150	23	136.39			
13		Φ12	3760	200	156	586.56	4a		Φ12	5930	75	8	47.44										
14		Φ12	1180	400	134	158.12	5		Φ12	5930	200	68	403.24										

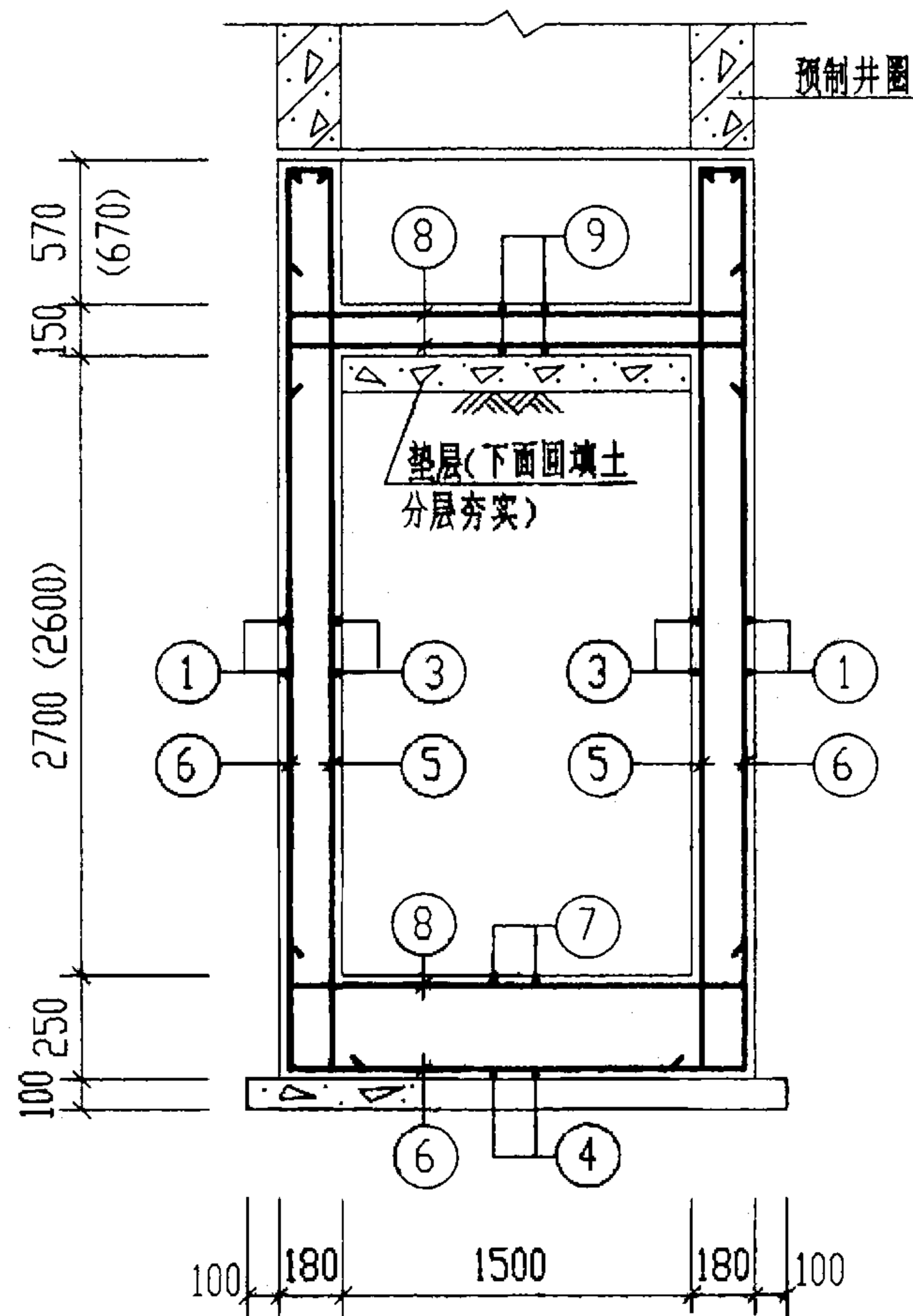
材料表

构件号	钢筋 (kg)					合计	混凝土	
	Φ12	Φ14	Φ16	Φ18	等级		体积 (m³)	
12a号化粪池	2782.2	351.4	1144.7	732.5		5011	C30	35.33
13a号化粪池	2933.5	751.6	318.0	2259.3		6263		41.54

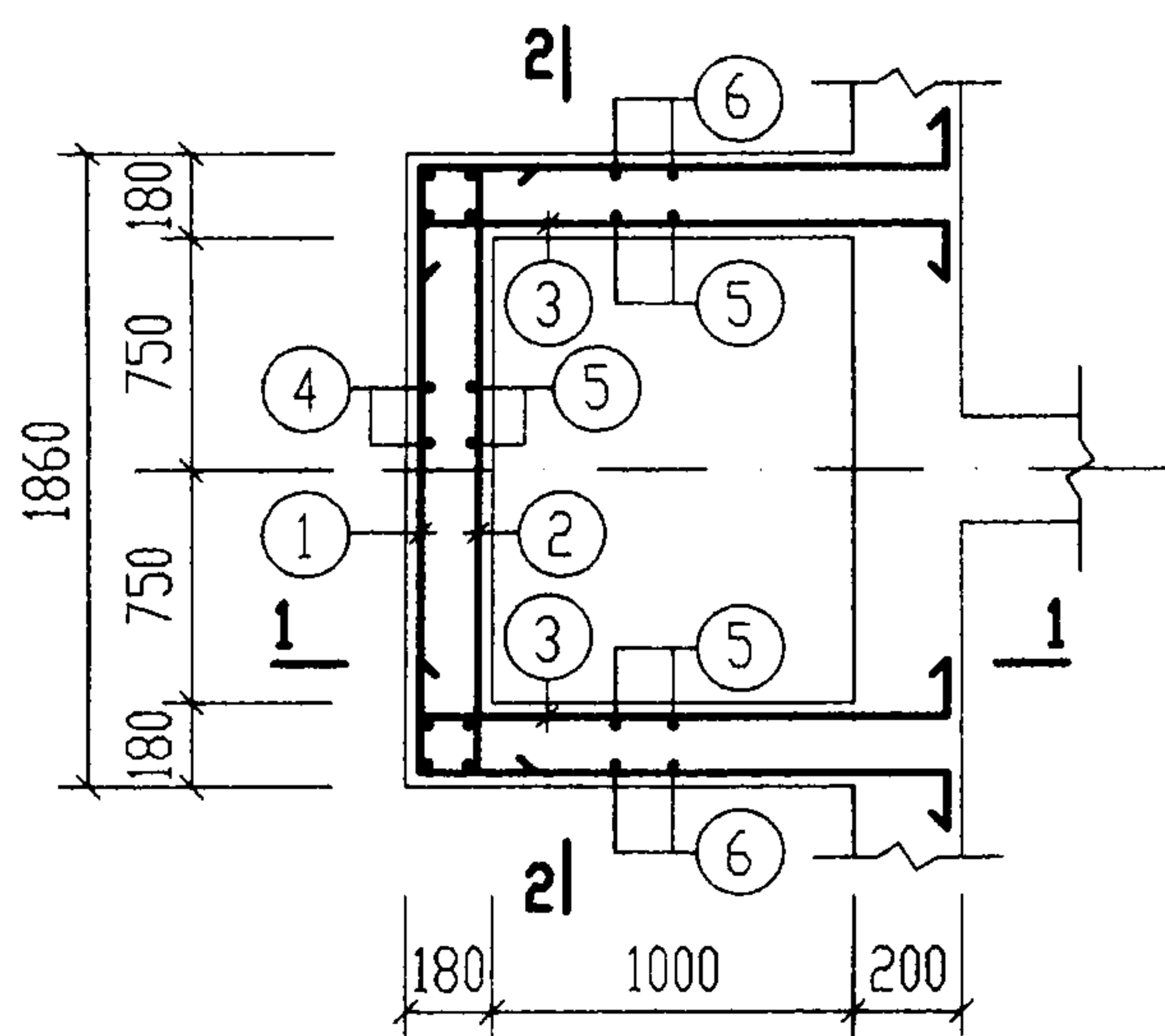
12a号,13a号钢筋混凝土化粪池钢筋表及材料表  
 (用于有地下水,顶面不过和可过汽车,有覆土)  
 审核: 王成生 校对: 王成生 设计: 王成生  
 图号: 03S702  
 页: 130



1-1



2-2



进(出)水井 SJ-1 平面配筋图

构件号	钢筋编号	简图	直径 (mm)	长度 (mm)	间距 (mm)	根数	共长 (m)
SJ-1	1		Φ12	4810	200	17	81.77
	2		Φ12	2230	200	17	37.91
	3		Φ12	1730	200	34	58.82
	4		Φ12	5210	200	9	46.89
	5		Φ12	3860	200	19	73.34
	6		Φ12	9210	200	7	64.47
	7		Φ12	1720	200	10	17.20
	8		Φ12	2230	200	21	46.83
	9		Φ12	1730	200	20	34.60

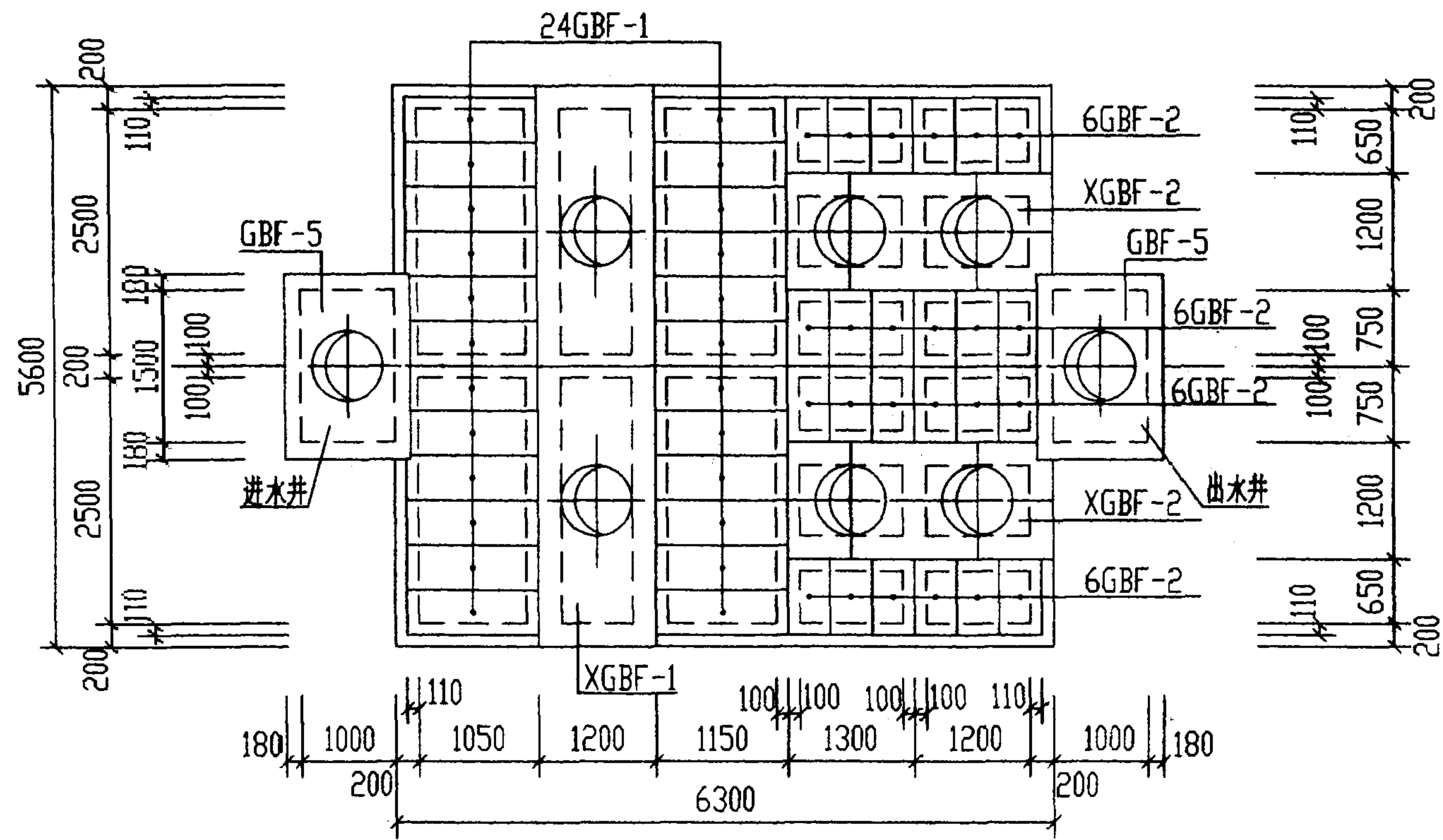
材料表

构件号	钢筋 (kg)			混凝土	
	Φ12		合计	等级	体积 (m <sup>3</sup> )
SJ-1	410.1		411	C30	3.15

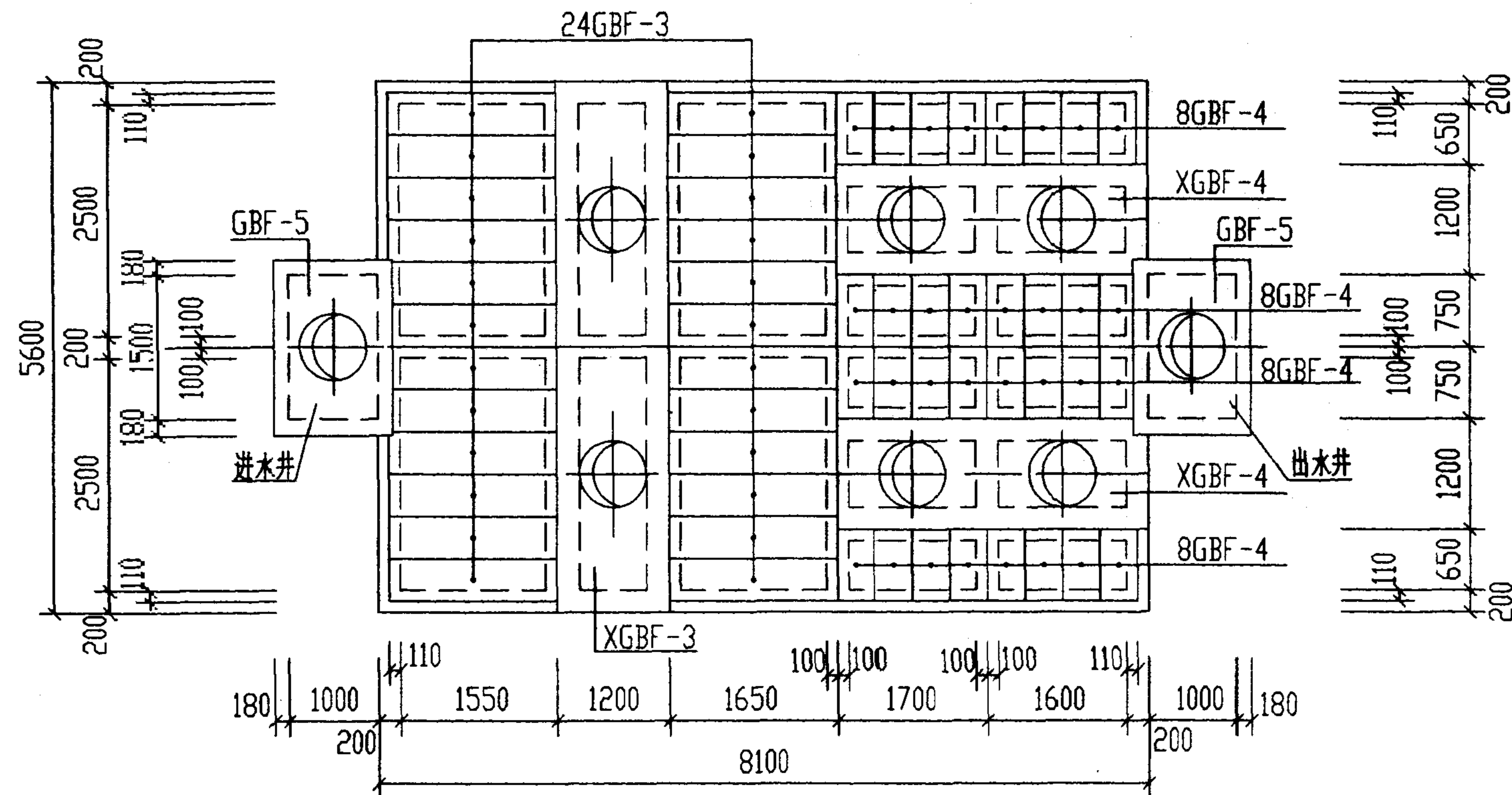
说明: 1. 预制井圈大样图详见第145页。

2. 图中括号内数字用于出水井。

12a号, 13a号钢筋混凝土化粪池		图集号	03S702
进(出)水井 SJ-1 配筋图 (有覆土)		页	131
审核	邵兴伟	校对	王亚生
设计	曾令红		



12a号化粪池盖板平面布置图



13a号化粪池盖板平面布置图

说明:

1. GBF-1 ~ GBF-4及GBF-5为预制盖板, 详见第133、134页。
2. XGBF-1 ~ XGBF-4为现浇盖板, 详见第135~137页。

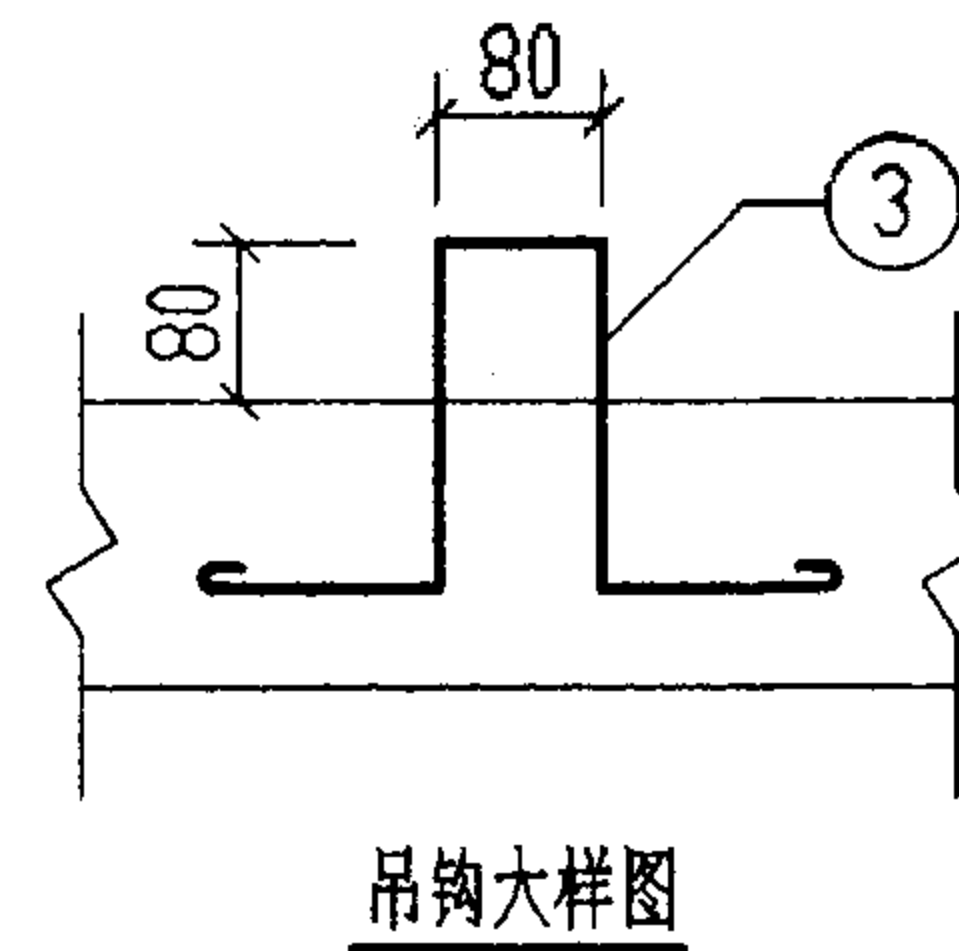
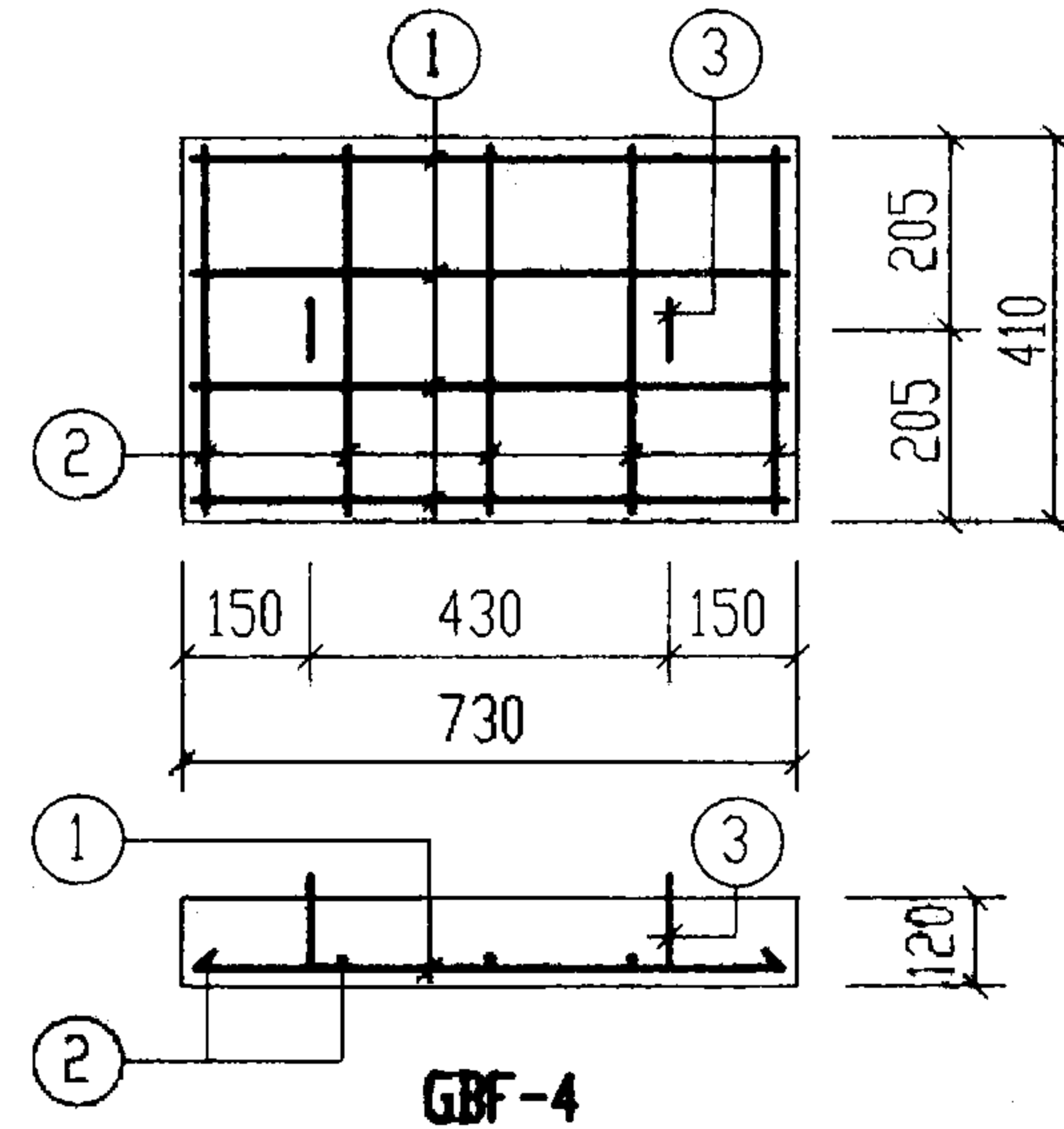
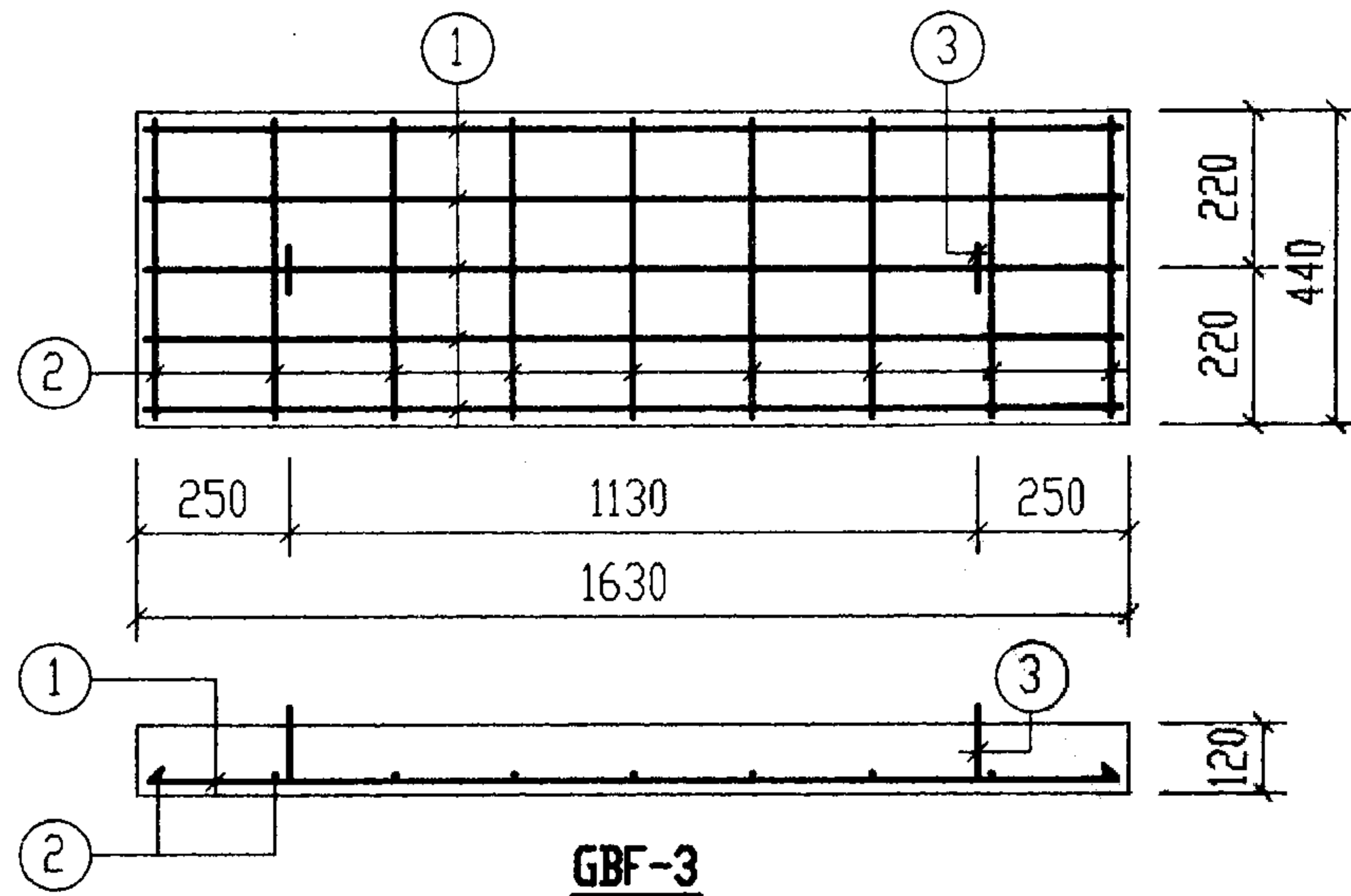
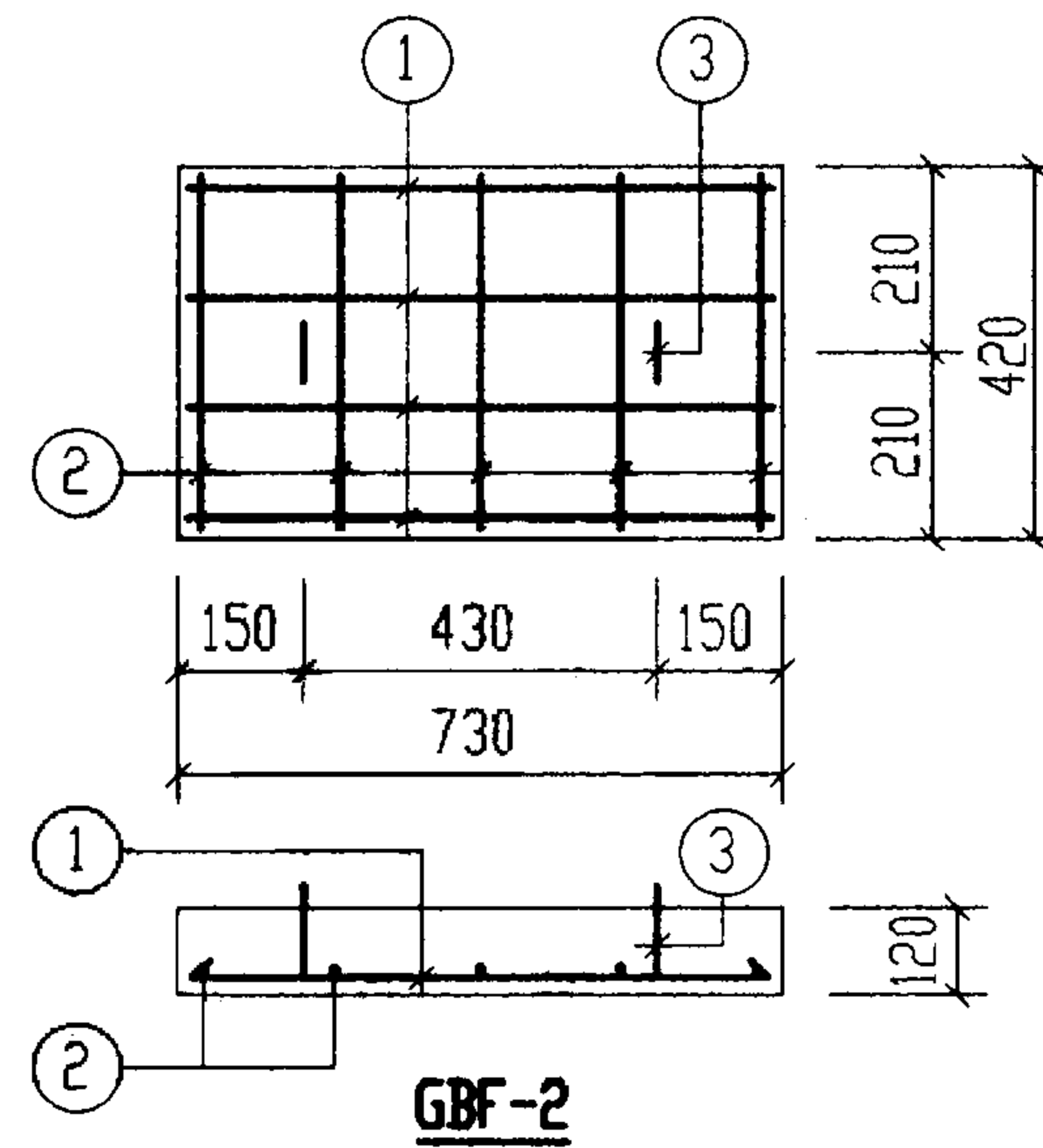
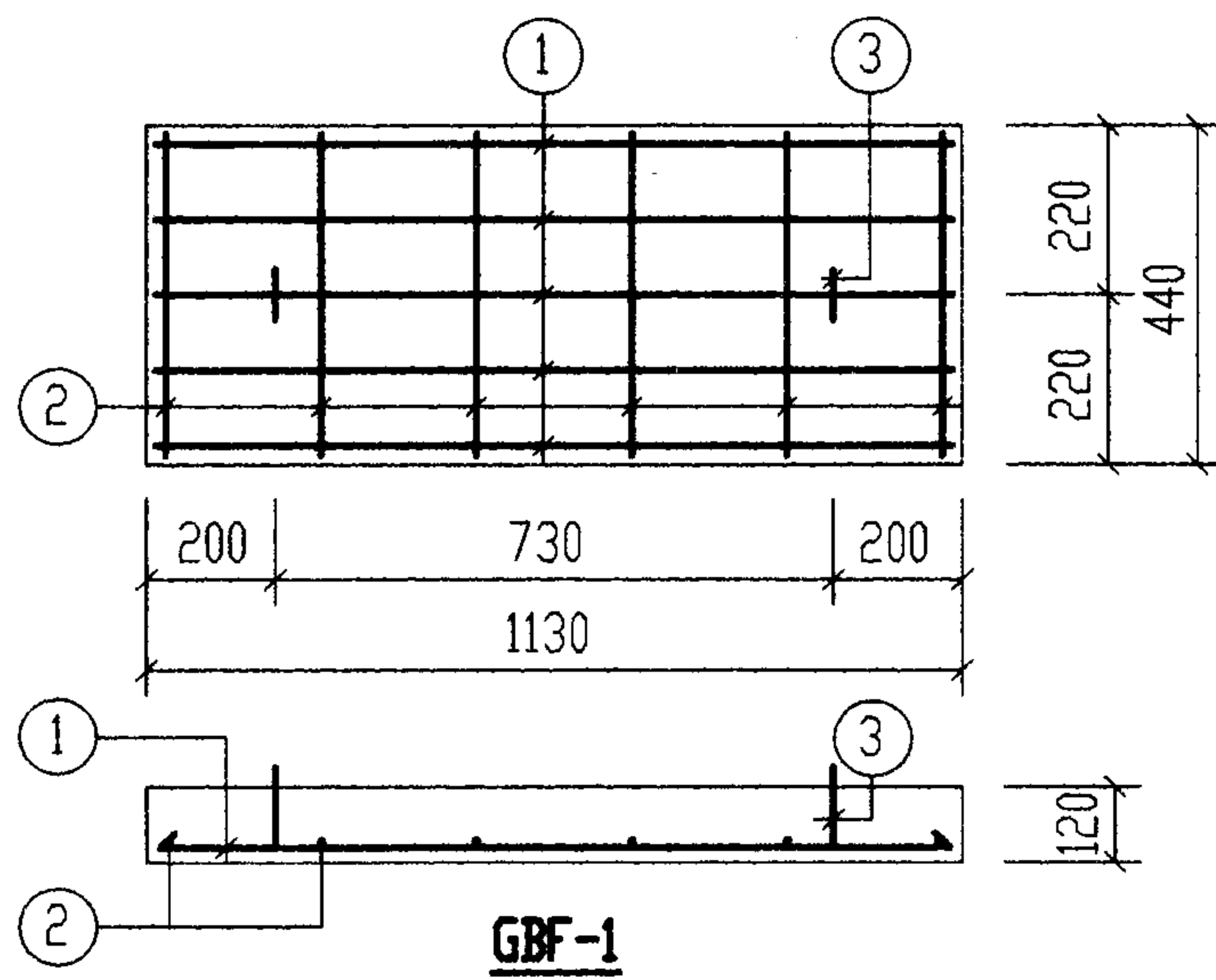
12a号、13a号钢筋混凝土化粪池盖板平面布置图(一)		图号	03S702
(顶面不过汽车, 有覆土)		页	132
审核	设计	校对	设计

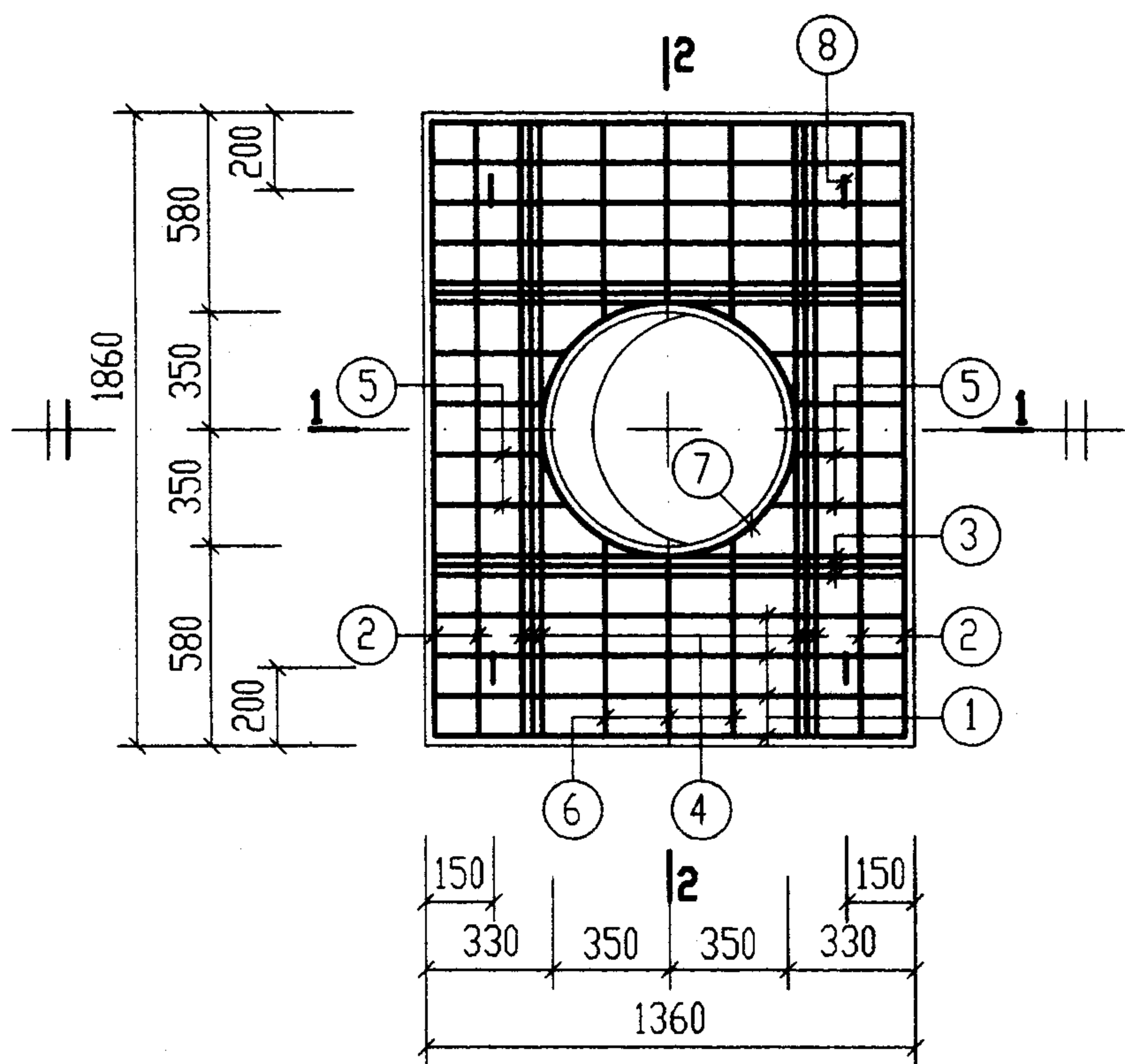
每一个构件钢筋表

构件号	钢筋编号	简图	直径 (mm)	长度 (mm)	根数	共长 (m)
GBF-1	1		Φ10	1060	5	5.30
	2		Φ6	370	6	2.22
	3		Φ10	970	2	1.94
GBF-2	1		Φ8	660	4	2.64
	2		Φ6	350	5	1.75
	3		Φ10	970	2	1.94
GBF-3	1		Φ12	1560	5	7.80
	2		Φ6	370	9	3.33
	3		Φ10	970	2	1.94
GBF-4	1		Φ8	660	4	2.64
	2		Φ6	340	5	1.70
	3		Φ10	970	2	1.94

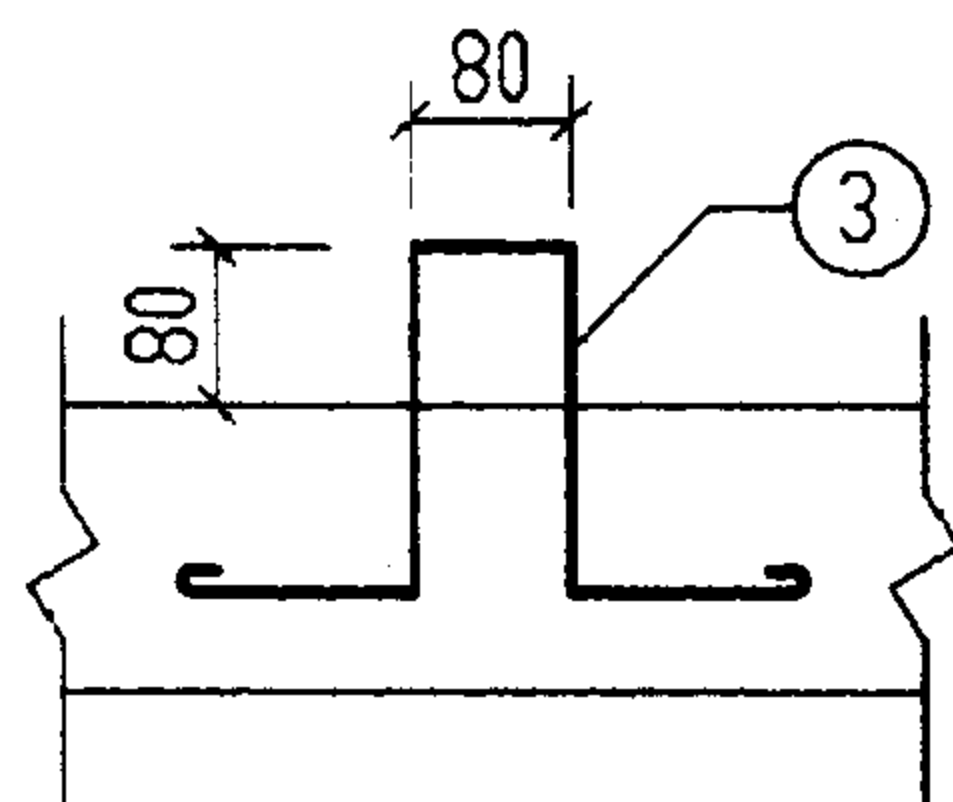
每一个构件材料表

构件号	钢筋 (kg)					合计	混凝土	
	Φ6	Φ8	Φ10	Φ10	Φ12		等级	体积(m <sup>3</sup> )
GBF-1	0.5		1.2	3.3		5	C30	0.060
GBF-2	0.4	1.0	1.2			3		0.037
GBF-3	0.7		1.2		6.9	9		0.086
GBF-4	0.4	1.0	1.2			3		0.036

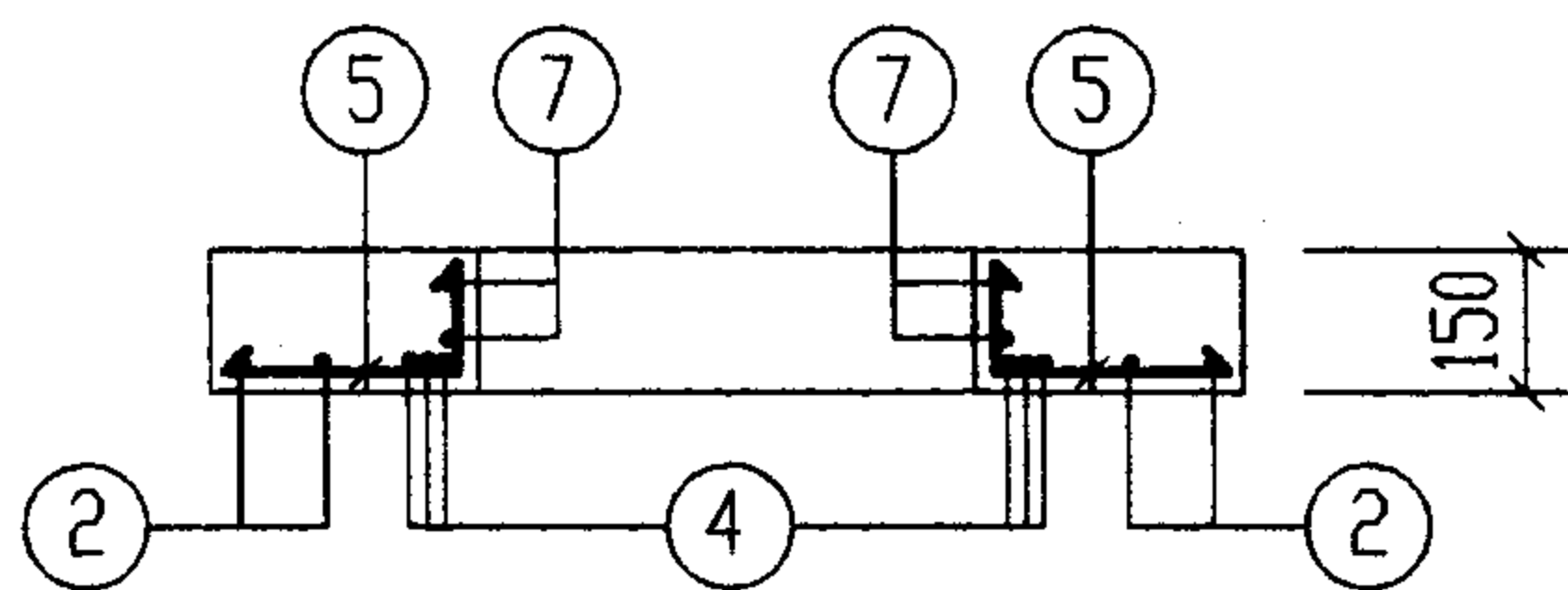




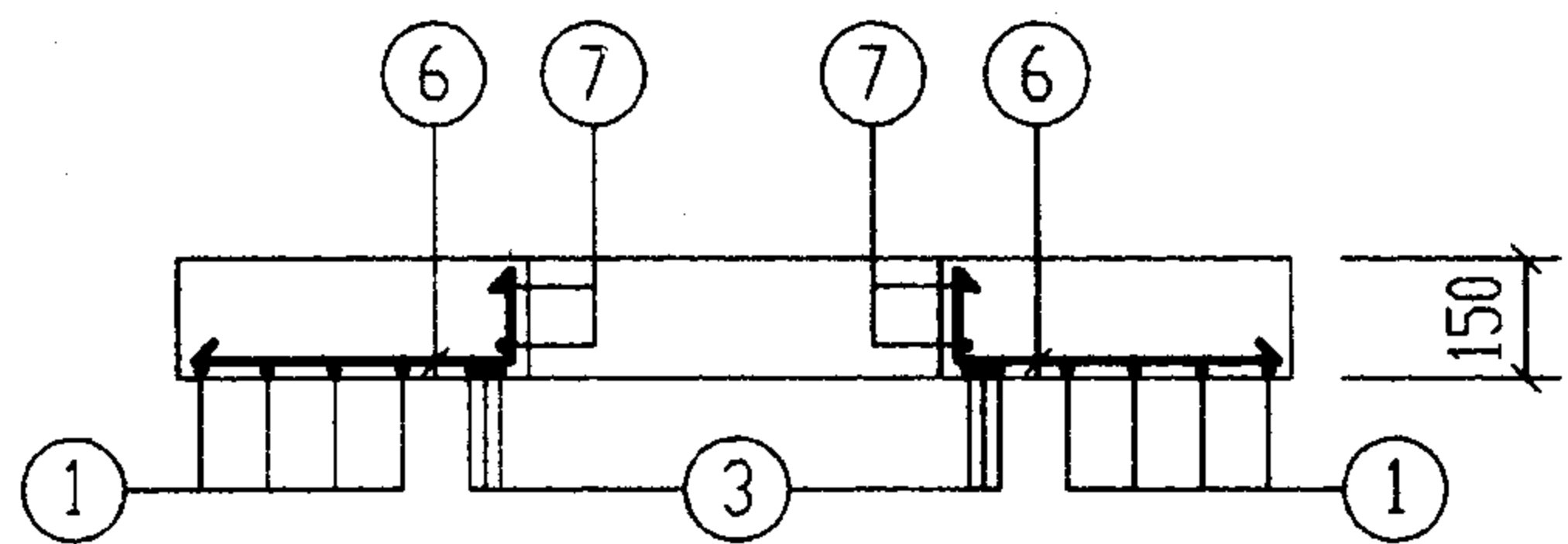
GBF-5



吊钩大样图



1-1



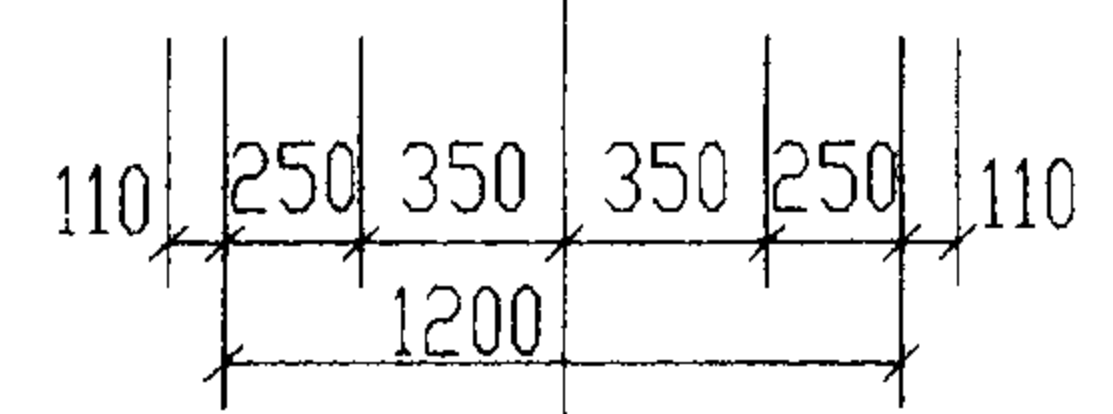
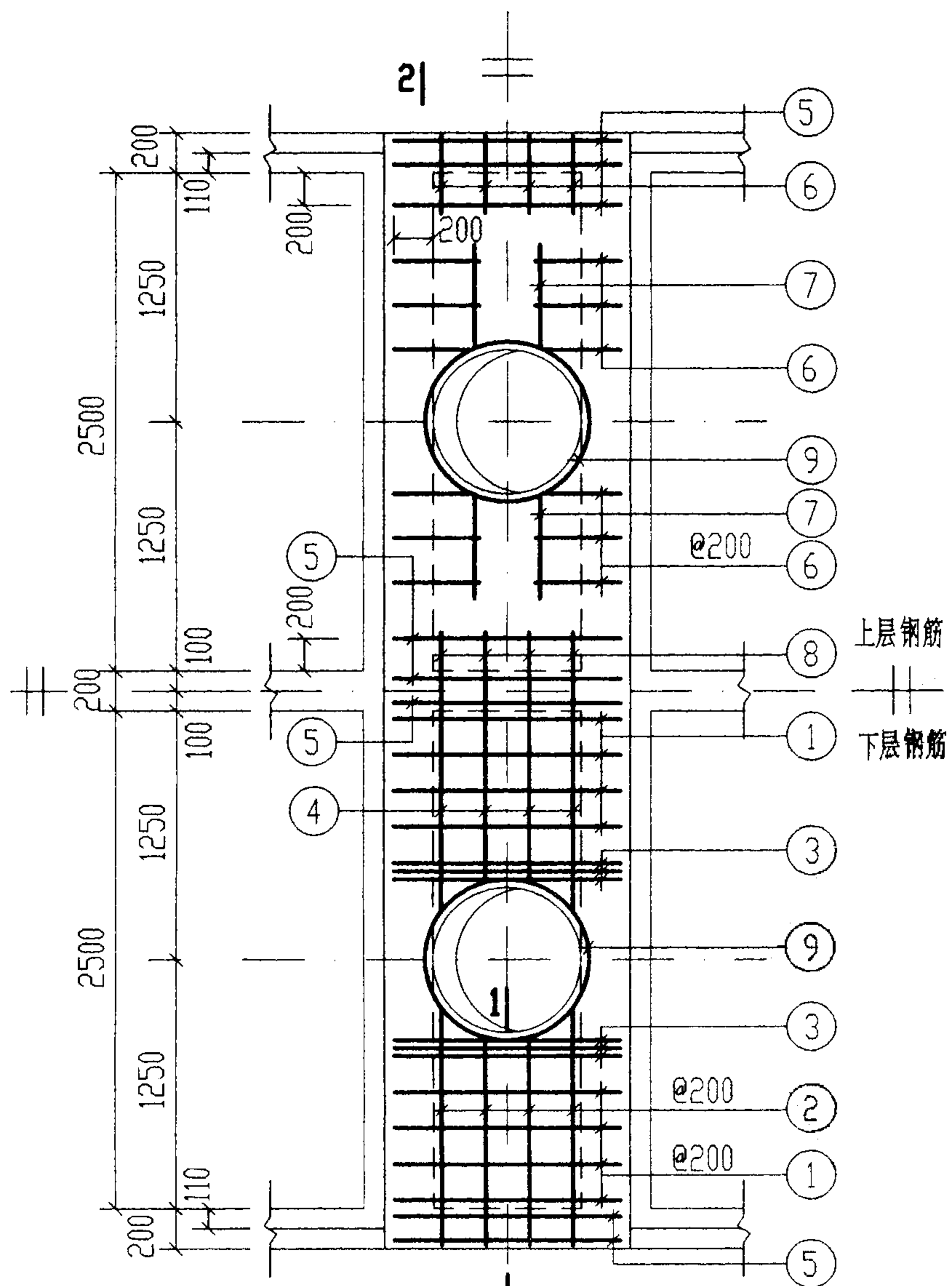
2-2

钢 筋 表

构件号	钢筋编号	简 图	直径 (mm)	长度 (mm)	根数	共长 (m)
GBF-5	1	<u>1290</u>	Φ10	1290	8	10.32
	2	<u>1790</u>	Φ10	1790	4	7.16
	3	<u>1290</u>	Φ12	1290	6	7.74
	4	<u>1790</u>	Φ12	1790	6	10.74
	5	<u>270~340</u>   8	Φ10	350~420	8	3.08
	6	<u>510~560</u>   8	Φ10	590~640	6	3.74
	7	⊙ r=385	Φ10	2850	2	5.70
	8	<u>200</u>   80   <u>200</u>	Φ10	990	4	3.96

材 料 表

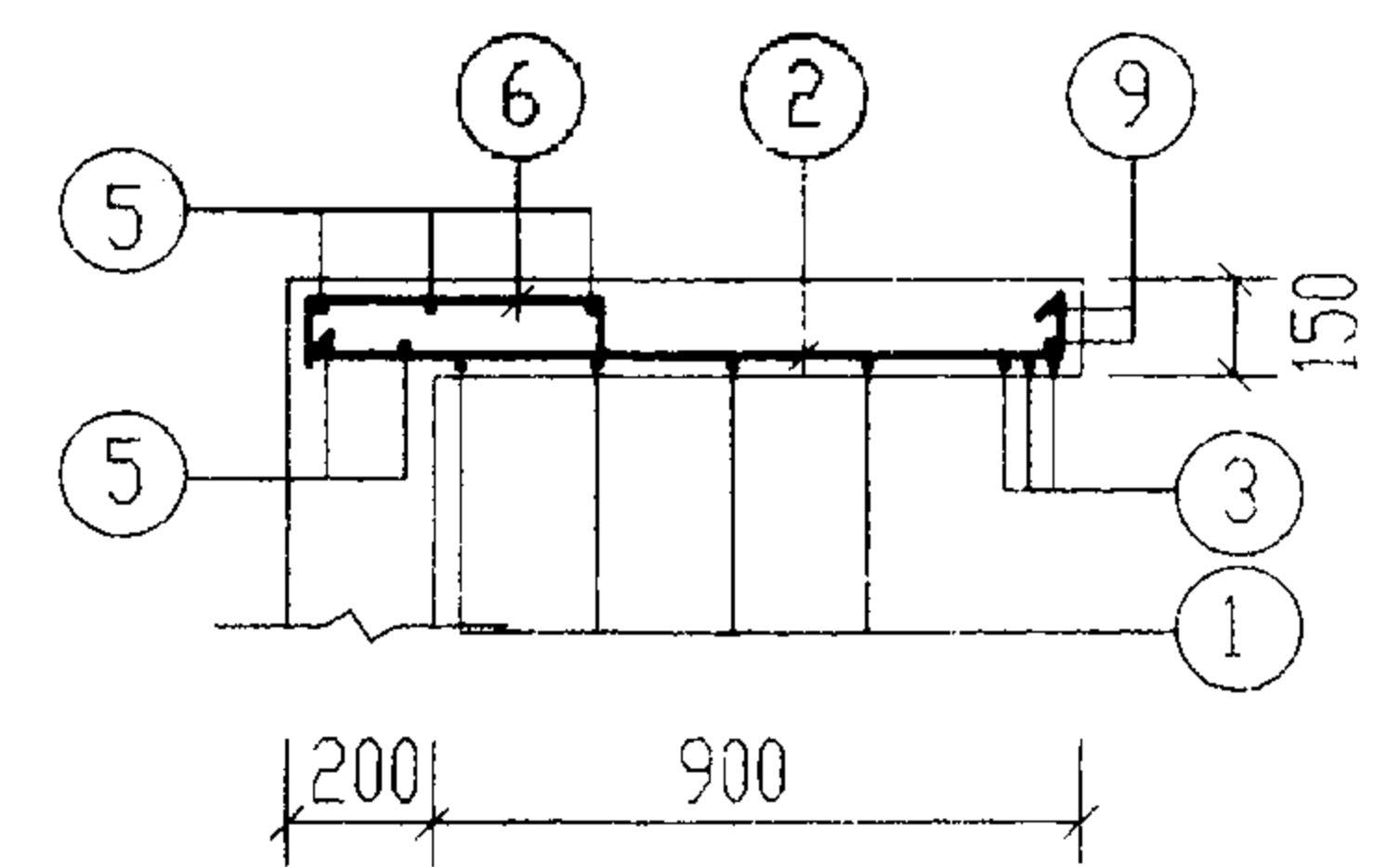
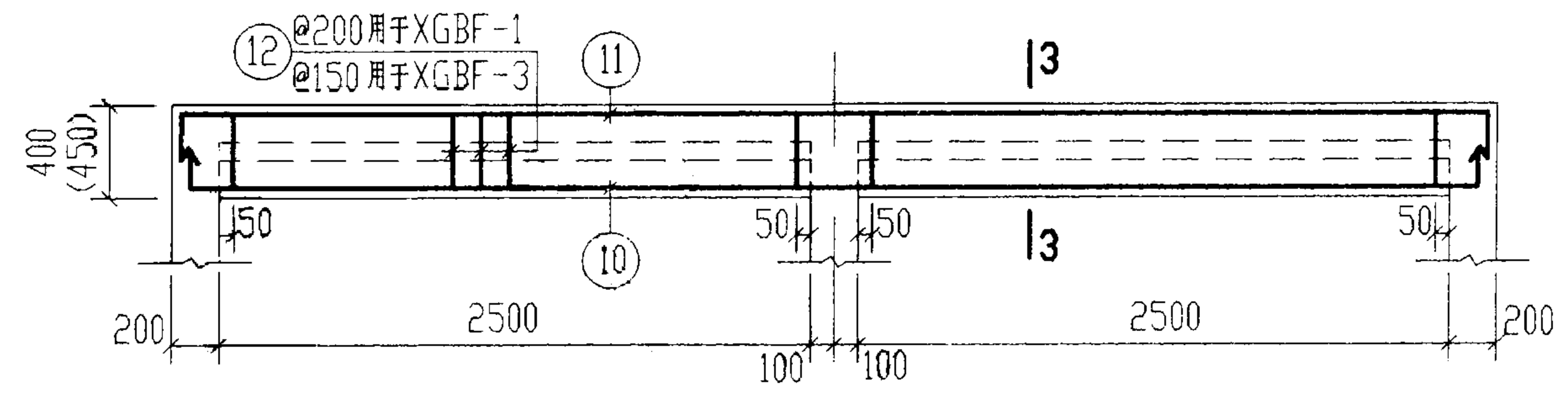
构件号	钢 筋 (kg)				混 凝 土	
	Φ10	Φ10	Φ12	合计	等级	体积(m <sup>3</sup> )
GBF-5	6.0	15.0	16.4	38	C30	0.322



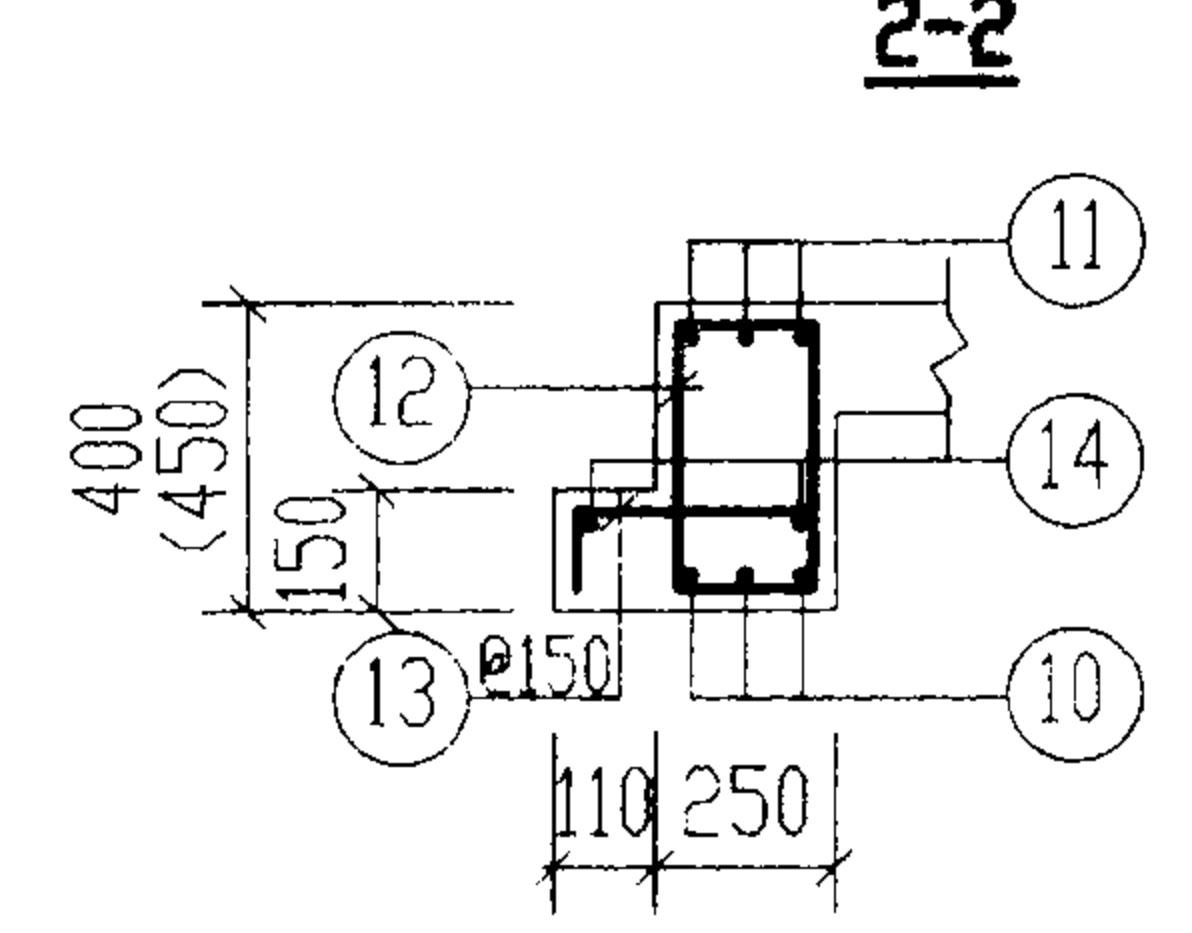
XGBF-1, XGBF-3

钢 筋 表						
构件号	钢筋编号	简 图	直径 (mm)	长度 (mm)	根数	共长 (m)
XGBF-1	1	1130	Φ12	1130	16	18.08
	2	1040~1170	Φ12	1120~1250	8	9.48
	3	1130	Φ14	1130	12	13.56
	4	1960~2220	Φ12	2120~2380	4	9.00
	5	1130	Φ6	1130	16	18.08
	6	400	Φ8	620	32	19.84
	7	550	Φ6	550	8	4.40
	8	500	Φ8	820	4	3.28
	9	360 r=385	Φ12	2930	4	11.72
	10	5530	Φ16	5730	6	34.38
	11	430 5530 430	Φ20	6390	6	38.34
	12	330 180	Φ10	1180	52	61.36
	13	290	Φ8	510	68	34.68
	14	5530	Φ6	5530	4	22.12

钢 筋 表						
构件号	钢筋编号	简 图	直径 (mm)	长度 (mm)	根数	共长 (m)
XGBF-3	1	1130	Φ12	1130	16	18.08
	2	1040~1170	Φ12	1120~1250	8	9.48
	3	1130	Φ14	1130	12	13.56
	4	1960~2220	Φ12	2120~2380	4	9.00
	5	1130	Φ6	1130	16	18.08
	6	400	Φ8	620	32	19.84
	7	550	Φ6	550	8	4.40
	8	600	Φ8	820	4	3.28
	9	360 r=385	Φ12	2930	4	11.72
	10	5530	Φ18	5730	6	34.38
	11	490 5530 490	Φ22	6510	6	39.06
	12	380 180	Φ10	1280	68	87.04
	13	290	Φ8	510	68	34.68
	14	5530	Φ6	5530	4	22.12



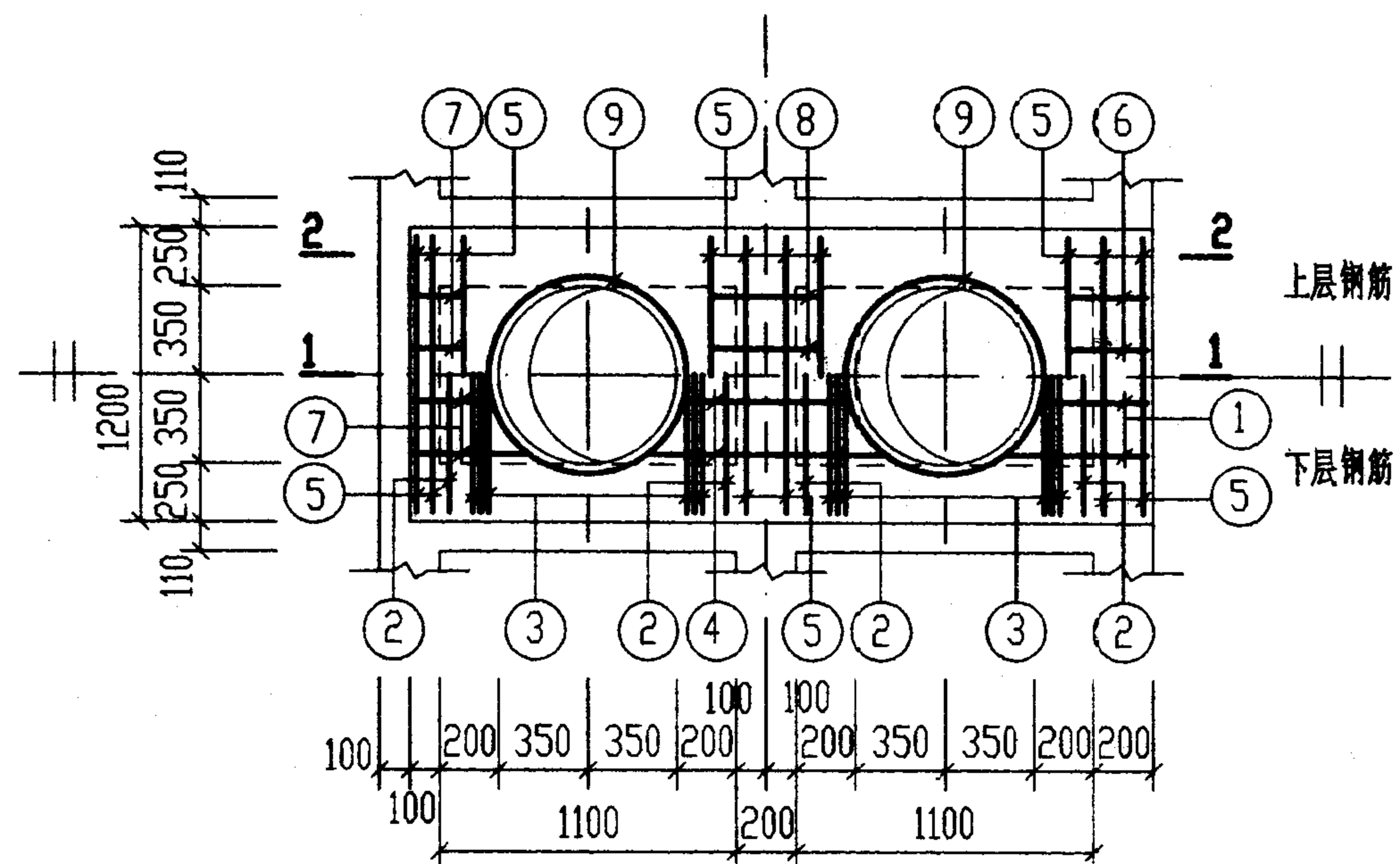
1-1



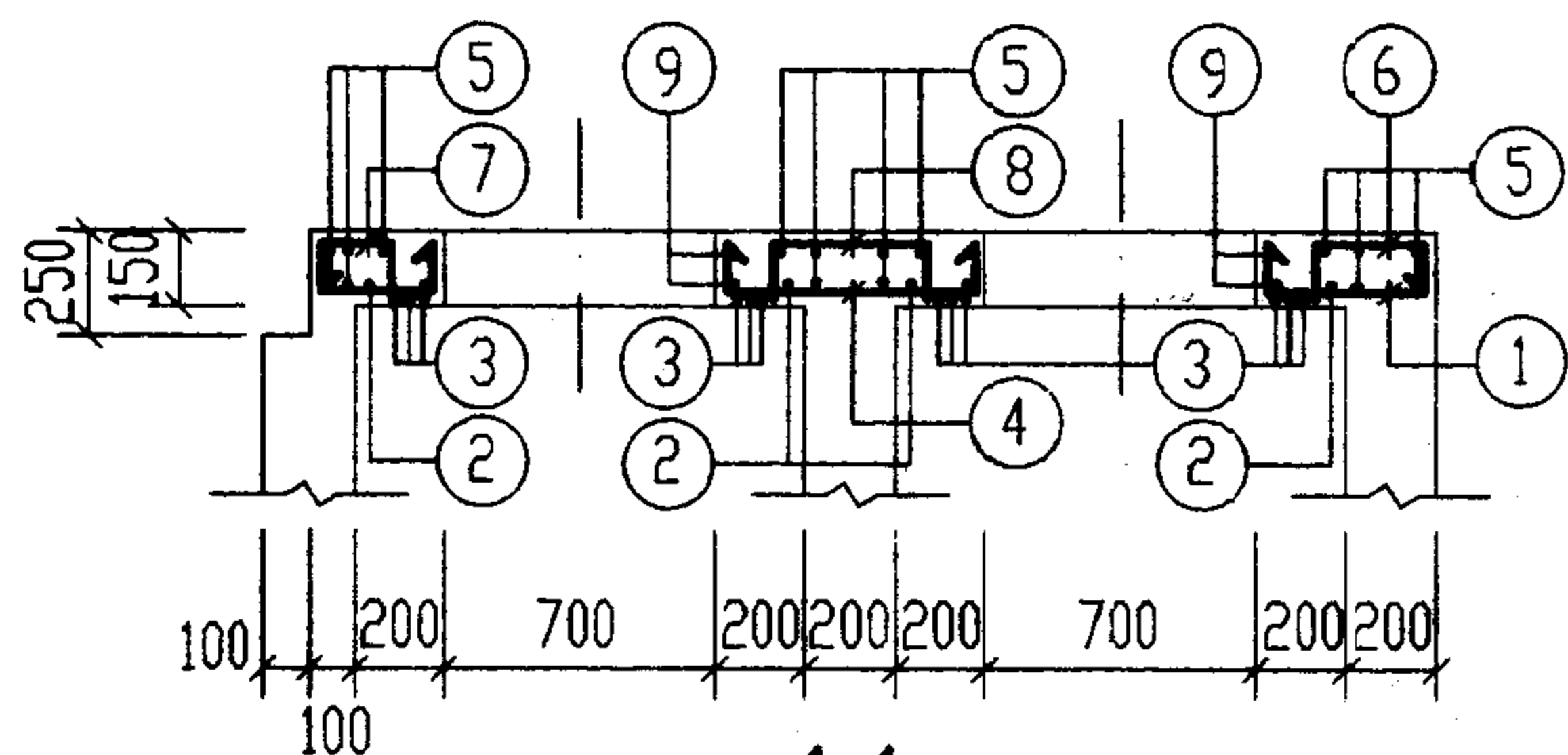
3-3

说明: 1. 括号内数字用于XGBF-3。  
2. 材料表详见第136页。

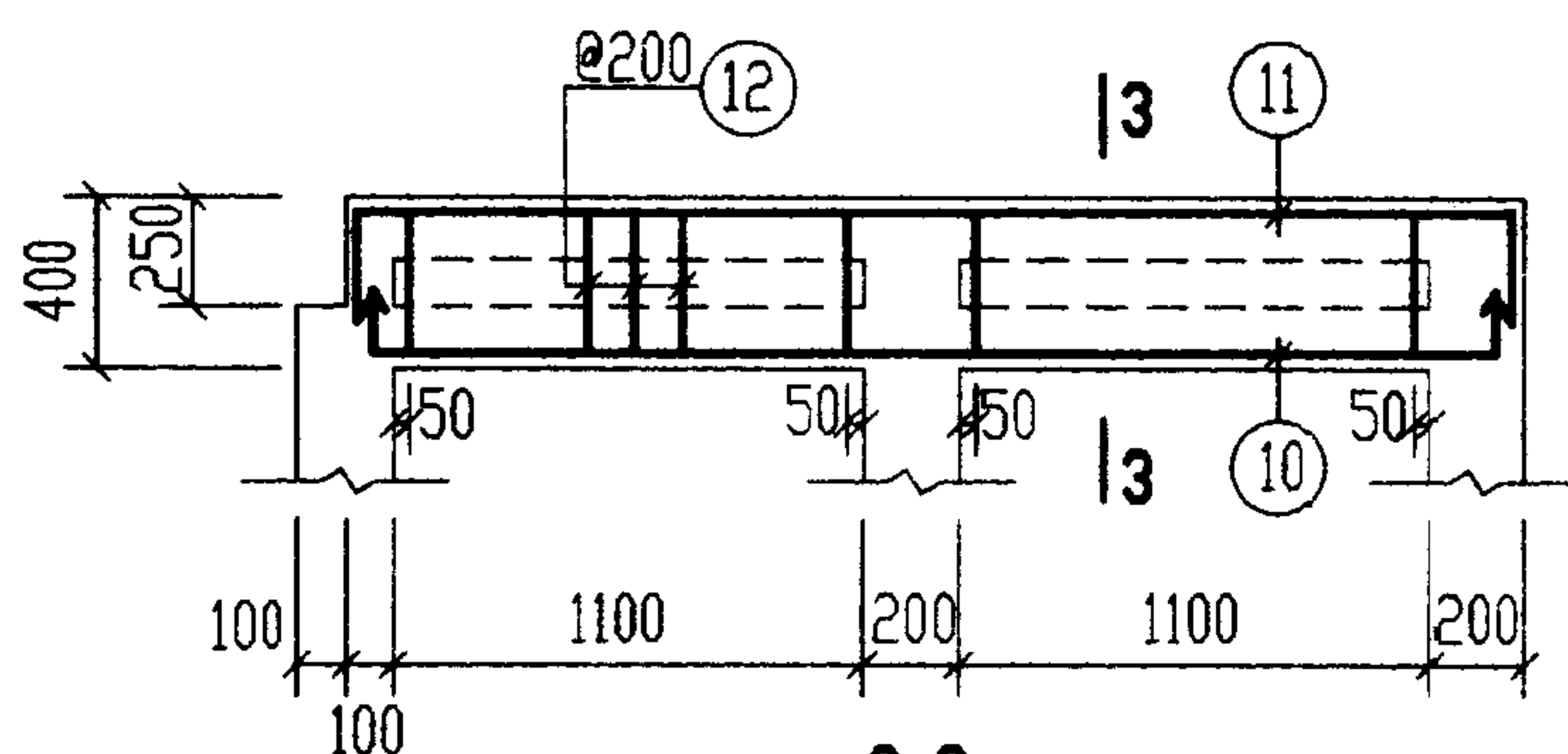
12a号, 13a号钢筋混凝土化粪池		图集号	03S702
现浇盖板XGBF-(1, 3)配筋图(有覆土)		页	135
审核	设计	校对	



XGBF-2

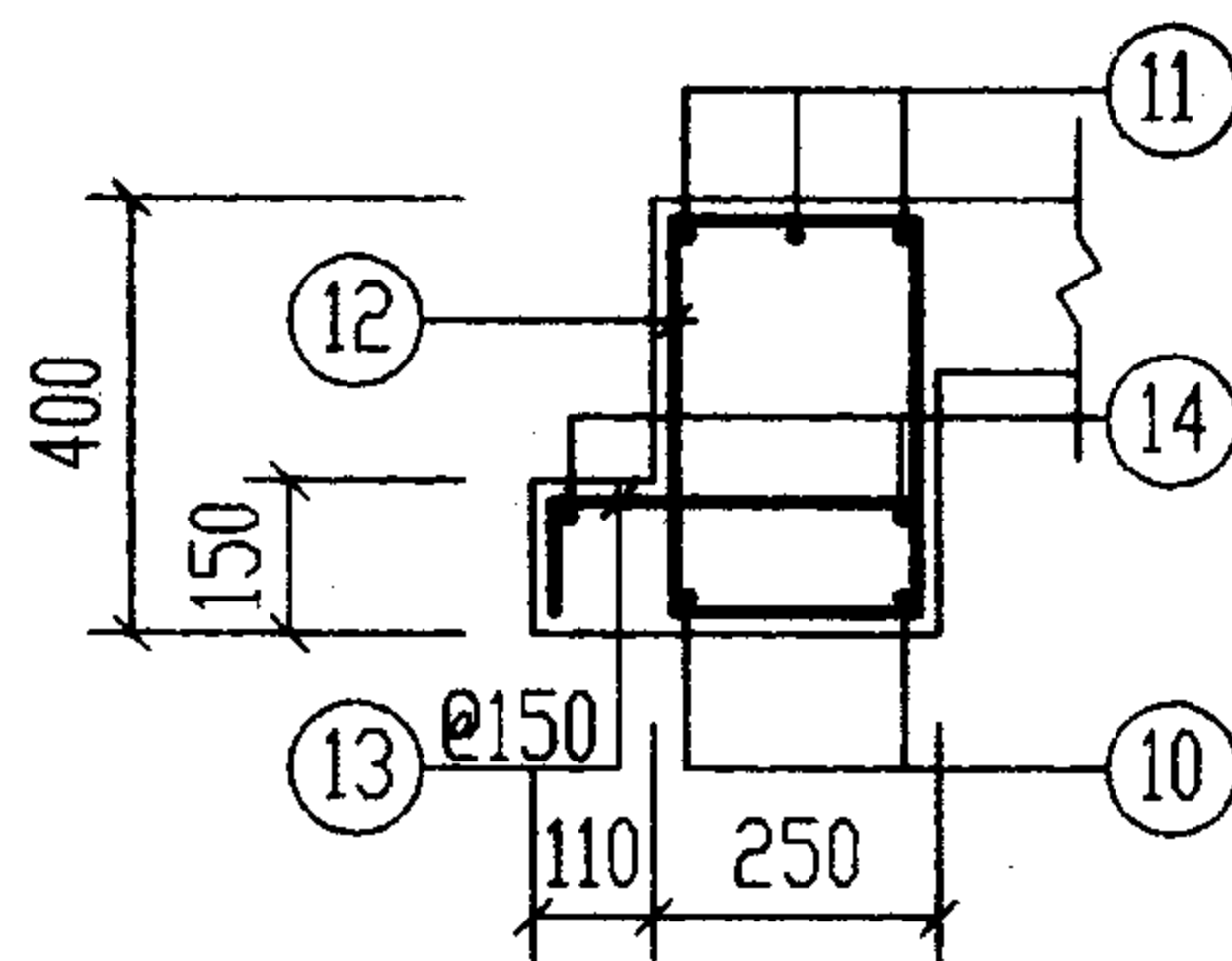


1-1



2-2

钢筋表							材料表					
构件号	钢筋编号	简图	直径 (mm)	长度 (mm)	根数	共长 (m)	构件号	XGBF-1	XGBF-2	XGBF-3		
XGBF-2	1		Φ12	420~550	4	1.94	钢筋 (kg)	Φ6	9.9	6.3	9.9	
	2		Φ12	1130	4	4.52		Φ8		10.9		
	3		Φ12	1130	12	13.56		Φ8	22.8	8.7	22.8	
	4		Φ12	720~980	4	3.40		Φ10	37.8		53.7	
	5		Φ6	1130	16	18.08		Φ12	10.4	10.4	10.4	
	6		Φ8	620	4	2.48		Φ12	32.5	50.4	32.5	
	7		Φ12	720~870	4	3.18		Φ14	16.4		16.4	
	8		Φ8	820	4	3.28		Φ16	54.3			
	9		Φ12	2930	4	11.72		Φ18			68.8	
	10		Φ12	2850	4	11.40		Φ20	94.7			
	11		Φ12	3130	6	18.78		Φ22			116.4	
	12		Φ8	1150	24	27.60		合计	279	87	331	
	13		Φ8	510	32	16.32		混凝土	等级	C30	C30	C30
	14		Φ6	2630	4	10.52		混凝土	体积 (m³)	1.765	0.788	1.905

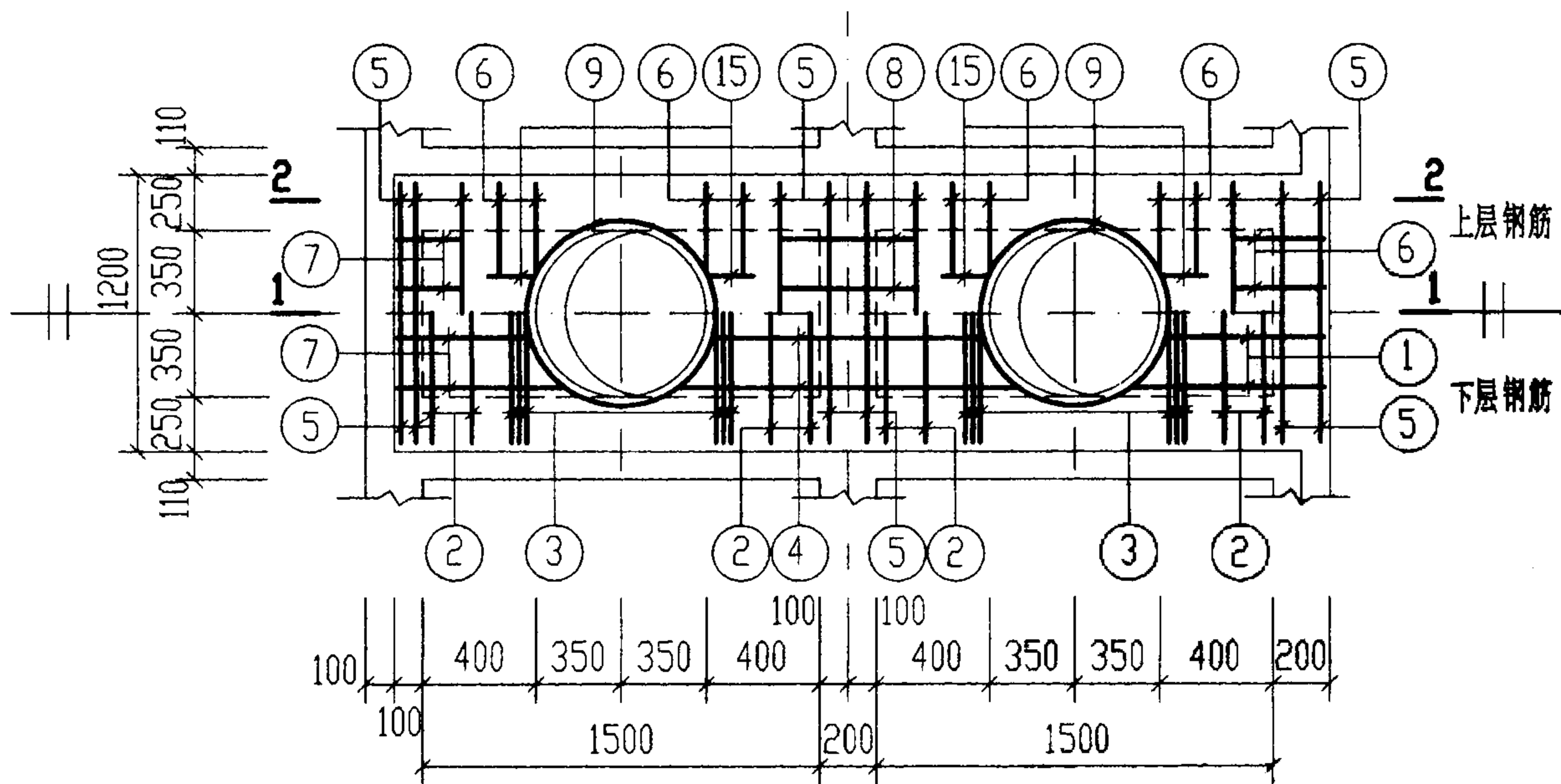


3-3

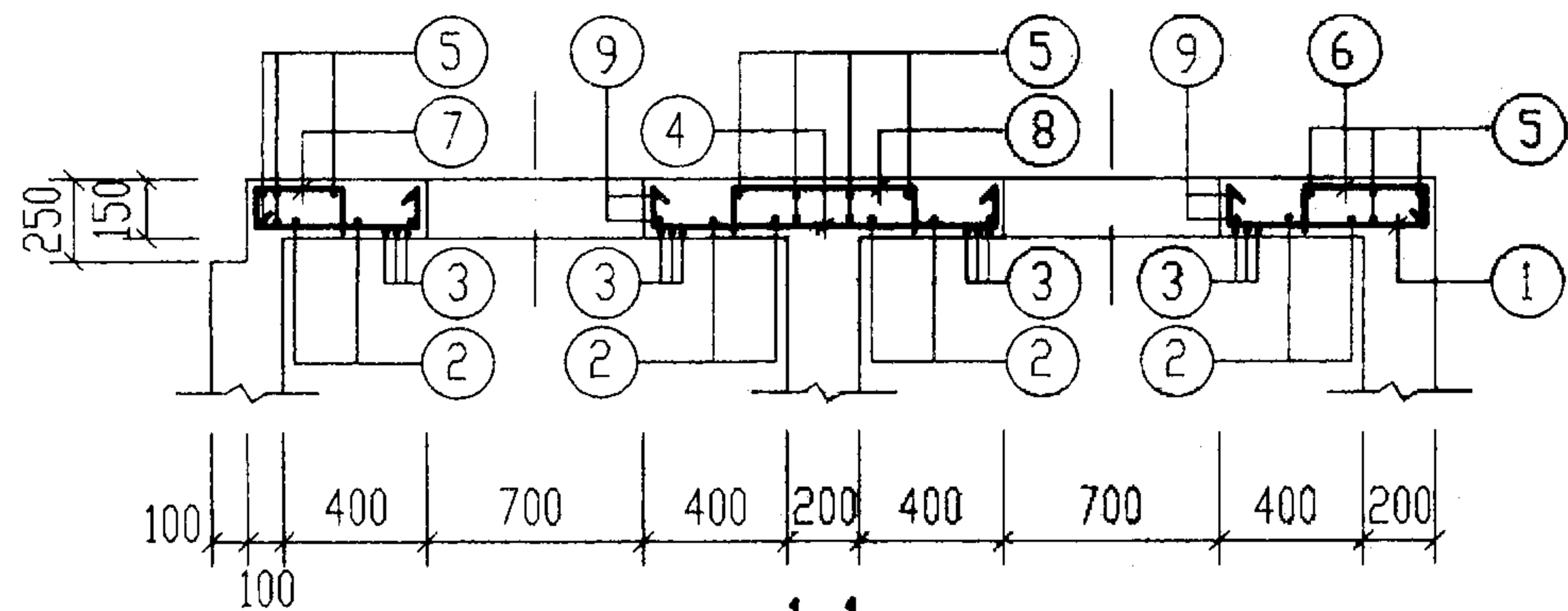
说明: XGBF-1. 3配筋图见第135页。

12a号, 13a号钢筋混凝土化粪池				图集号	03S702
现浇盖板XGBF-2配筋图(有覆土)					
审核	设计	校对	设计	页	136

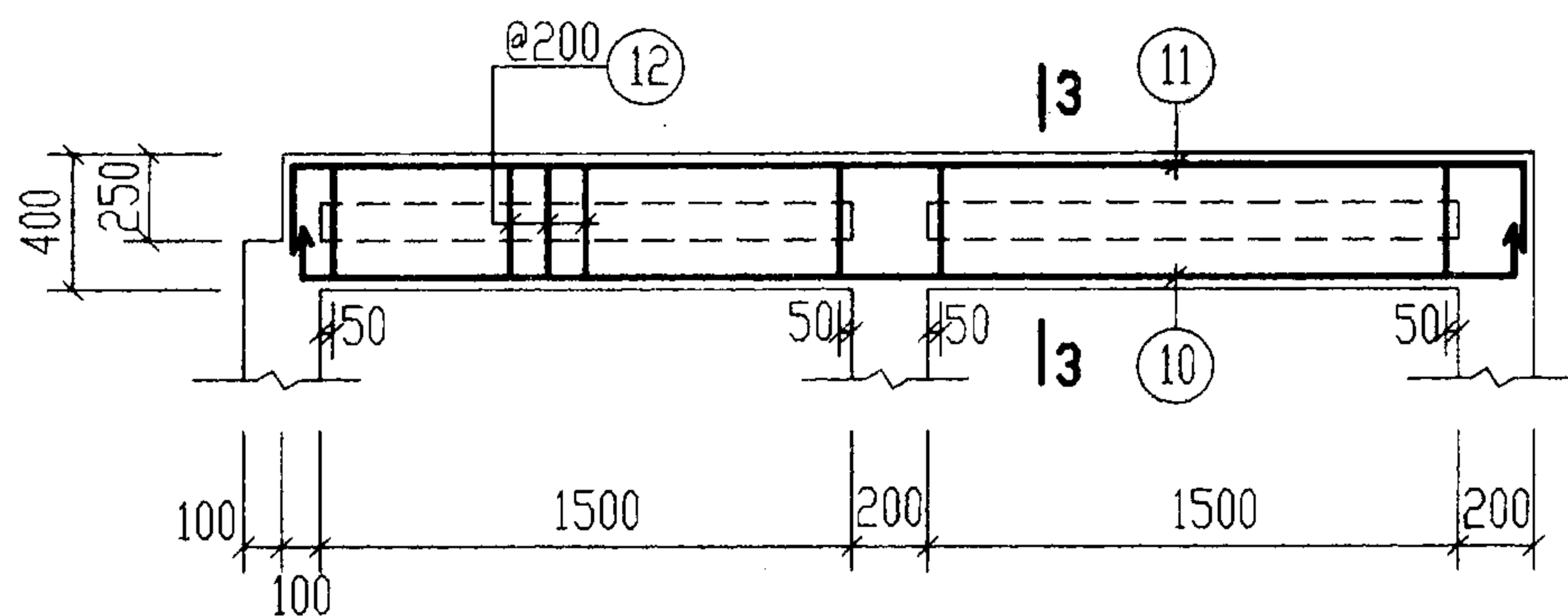




XGBF-4

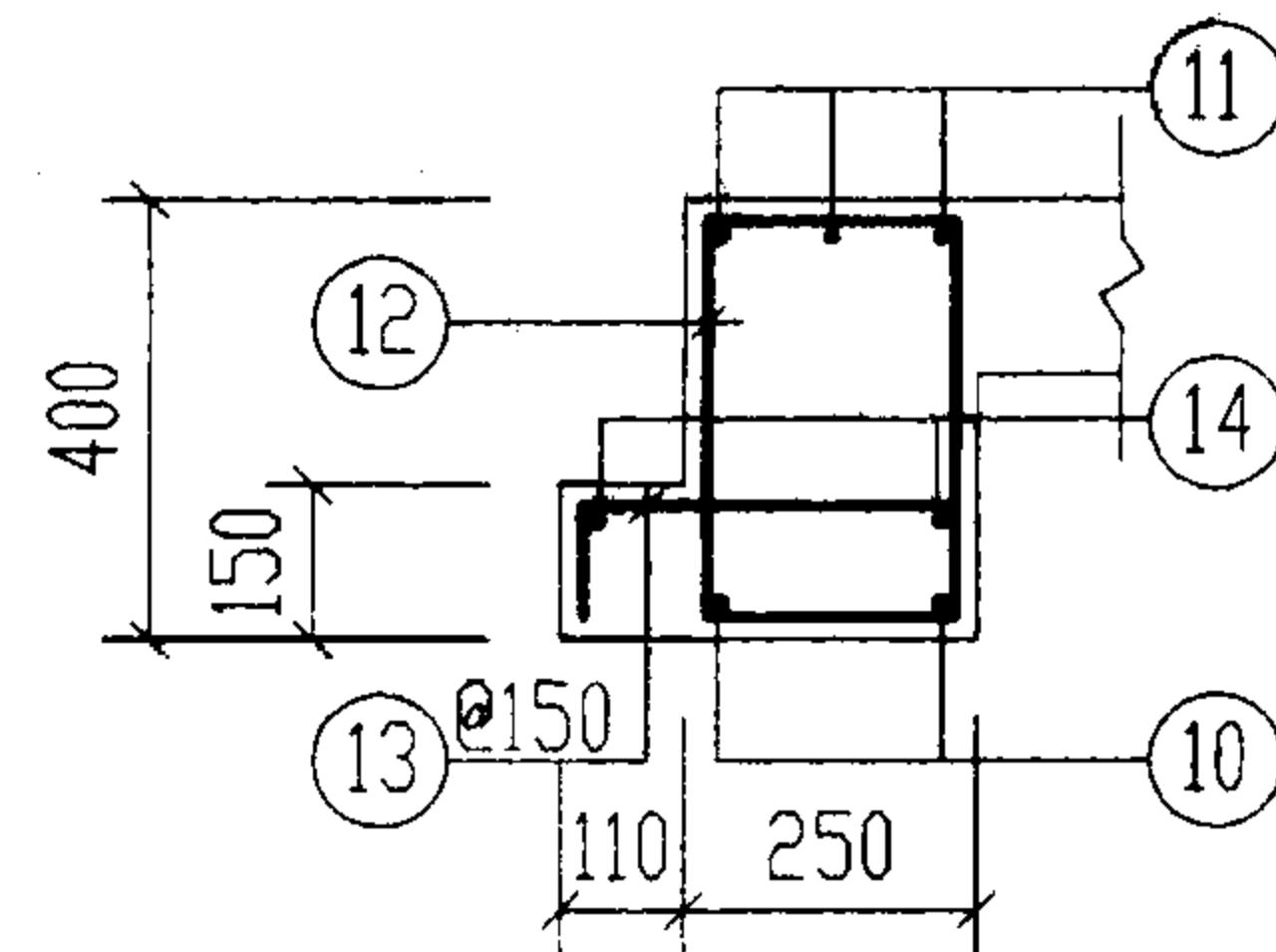


1-1



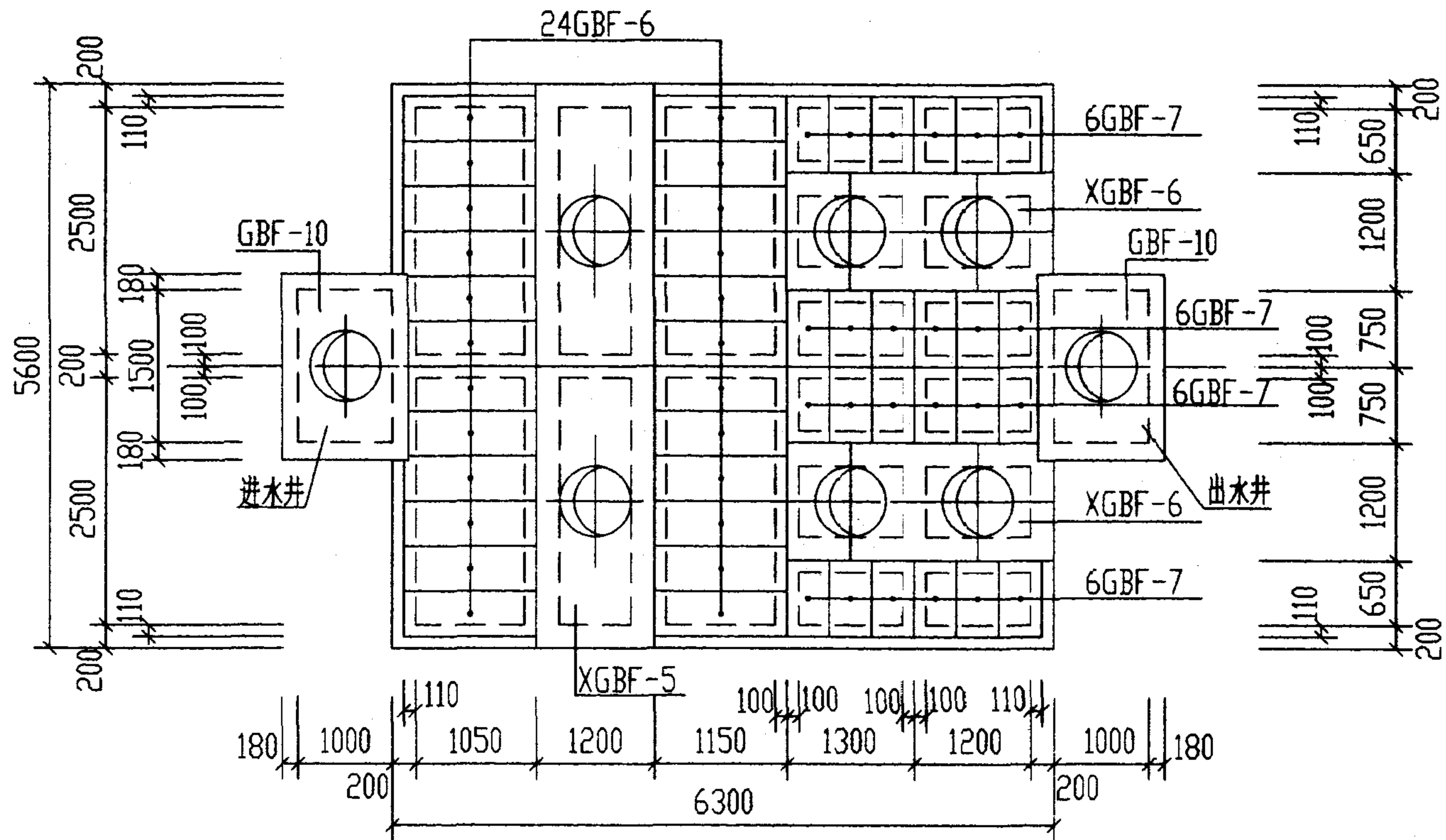
2-2

钢筋表							材料表		
构件号	钢筋编号	简图	直径 (mm)	长度 (mm)	根数	共长 (m)	构件号	XGBF-4	
XGBF-4	1	$\text{88} \begin{array}{ c} 540 \sim 670 \end{array}$	$\Phi 12$	620 ~ 750	4	2.74	钢筋 (kg)	$\Phi 6$	7.6
	2	$\begin{array}{ c} 1130 \end{array}$	$\Phi 12$	1130	8	9.04		$\Phi 8$	14.5
	3	$\begin{array}{ c} 1130 \end{array}$	$\Phi 12$	1130	12	13.56		$\Phi 8$	15.1
	4	$\text{88} \begin{array}{ c} 960 \sim 1220 \end{array} \text{88}$	$\Phi 12$	1120 ~ 1380	4	5.00		$\Phi 12$	10.4
	5	$\begin{array}{ c} 1130 \end{array}$	$\Phi 6$	1130	16	18.08		$\Phi 12$	30.5
	6	$\begin{array}{ c} 110 \quad 400 \quad 110 \end{array}$	$\Phi 8$	620	20	12.40		$\Phi 14$	46.9
	7	$\text{88} \begin{array}{ c} 260 \\ 440 \sim 570 \end{array} \text{88}$	$\Phi 12$	940 ~ 1070	4	4.02			
	8	$\begin{array}{ c} 110 \quad 600 \quad 110 \end{array}$	$\Phi 8$	820	4	3.28			
	9	$\begin{array}{ c} 360 \\ \text{3} \end{array} \text{r}=385$	$\Phi 12$	2930	4	11.72			
	10	$\begin{array}{ c} 120 \quad 3430 \quad 100 \end{array}$	$\Phi 14$	3650	4	14.60			
	11	$\begin{array}{ c} 350 \quad 3430 \quad 250 \end{array}$	$\Phi 14$	4030	6	24.18			
	12	$\begin{array}{ c} 330 \quad 180 \end{array}$	$\Phi 8$	1150	32	36.80			
	13	$\begin{array}{ c} 110 \quad 290 \quad 110 \end{array}$	$\Phi 8$	510	44	22.44			
	14	$\begin{array}{ c} 3430 \end{array}$	$\Phi 6$	3430	4	13.72			
	15	$\begin{array}{ c} 300 \end{array}$	$\Phi 6$	300	8	2.40			
							合计	125	
							等级	C30	
							体积 (m <sup>3</sup> )	1.059	

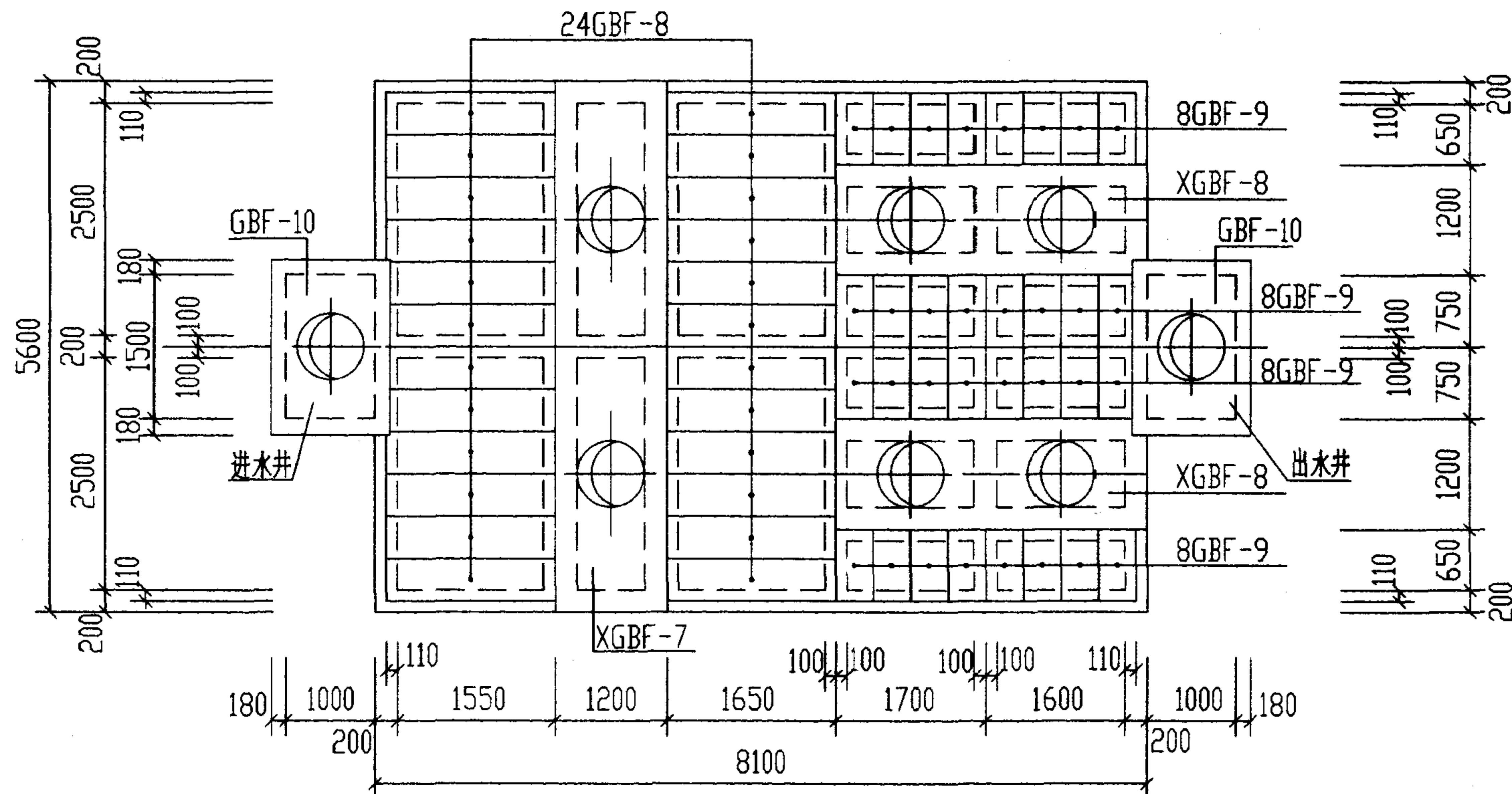


3-3

12a号,13a号钢筋混凝土化粪池 现浇盖板XGBF-4配筋图(有覆土)		图集号	03S702
审核	邵秉刚	校对	王树生
设计	张合江	页	137



12a号化粪池盖板平面布置图

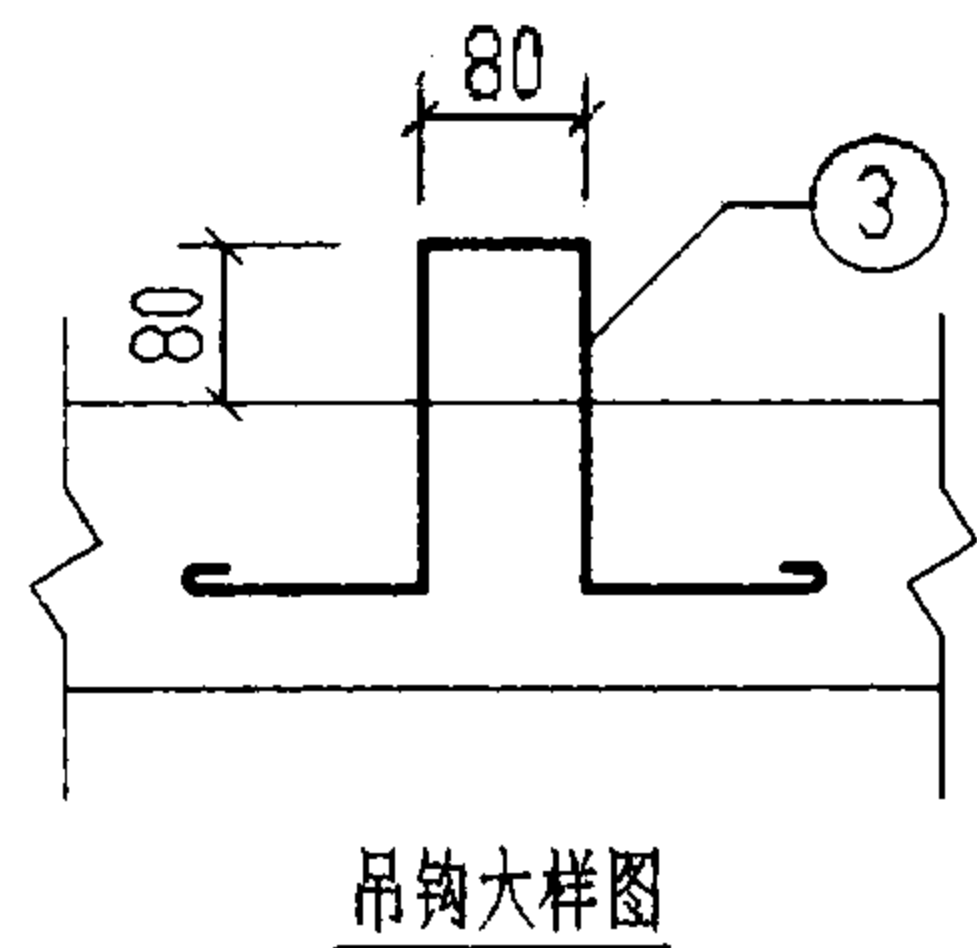
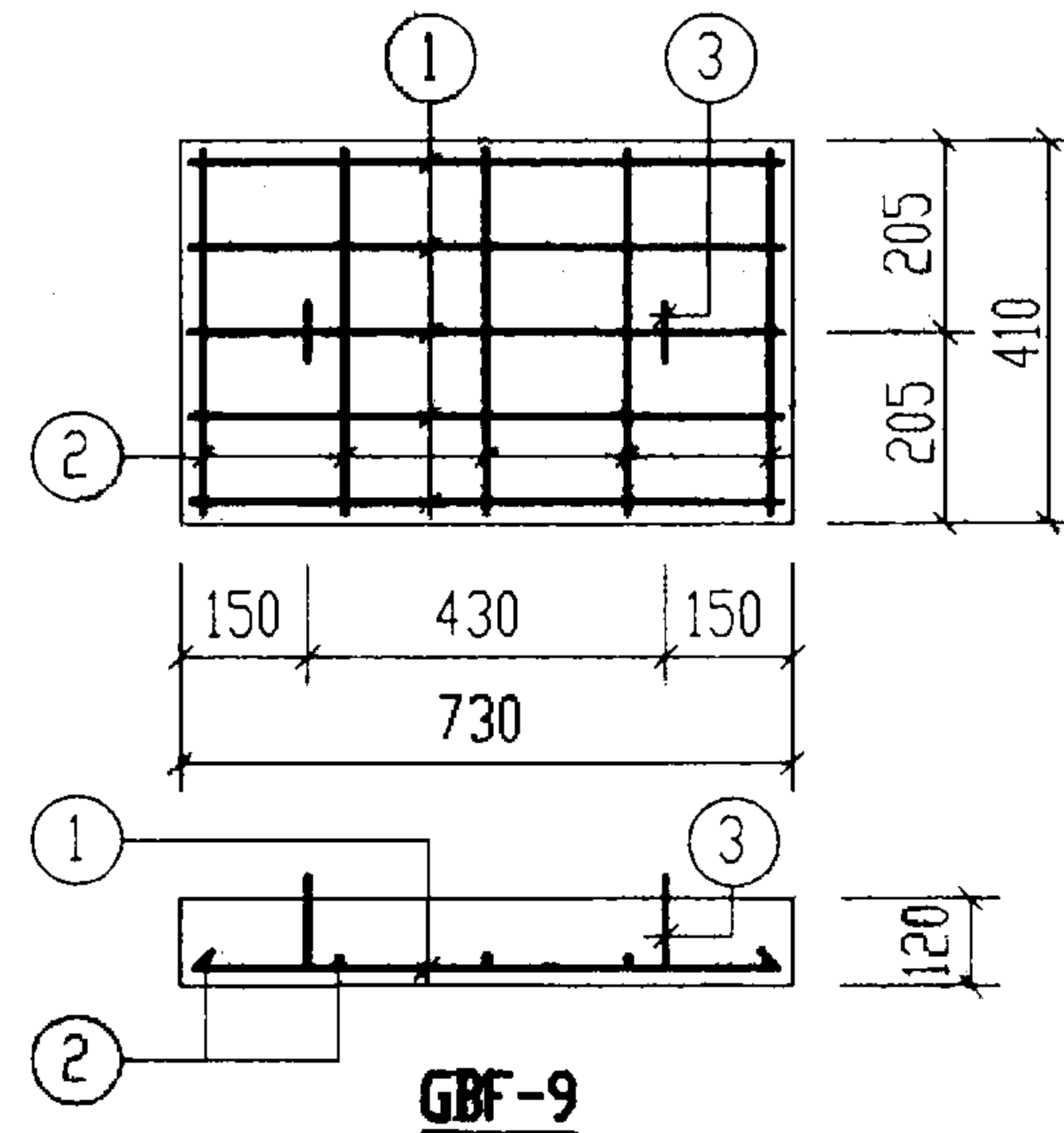
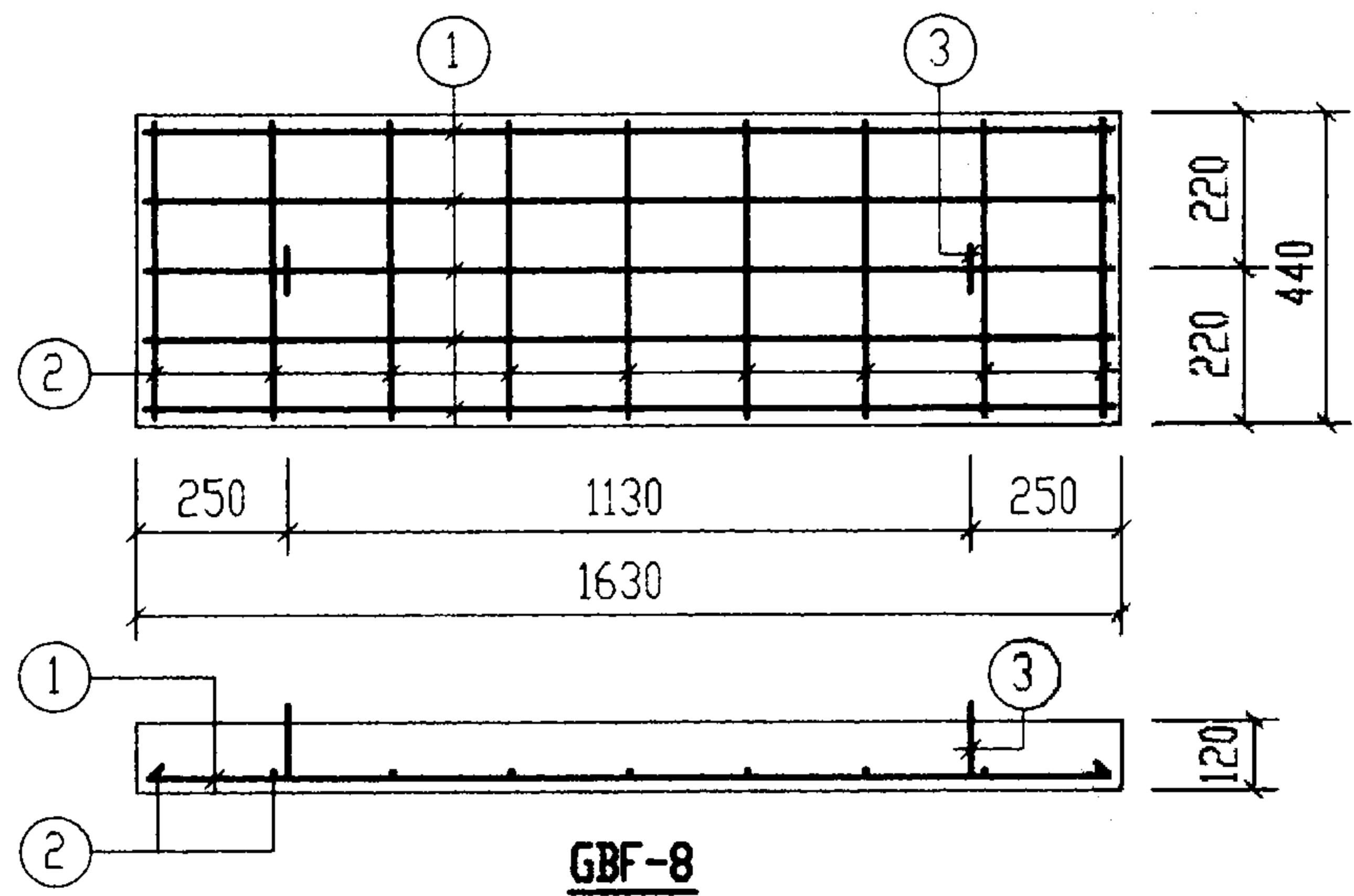
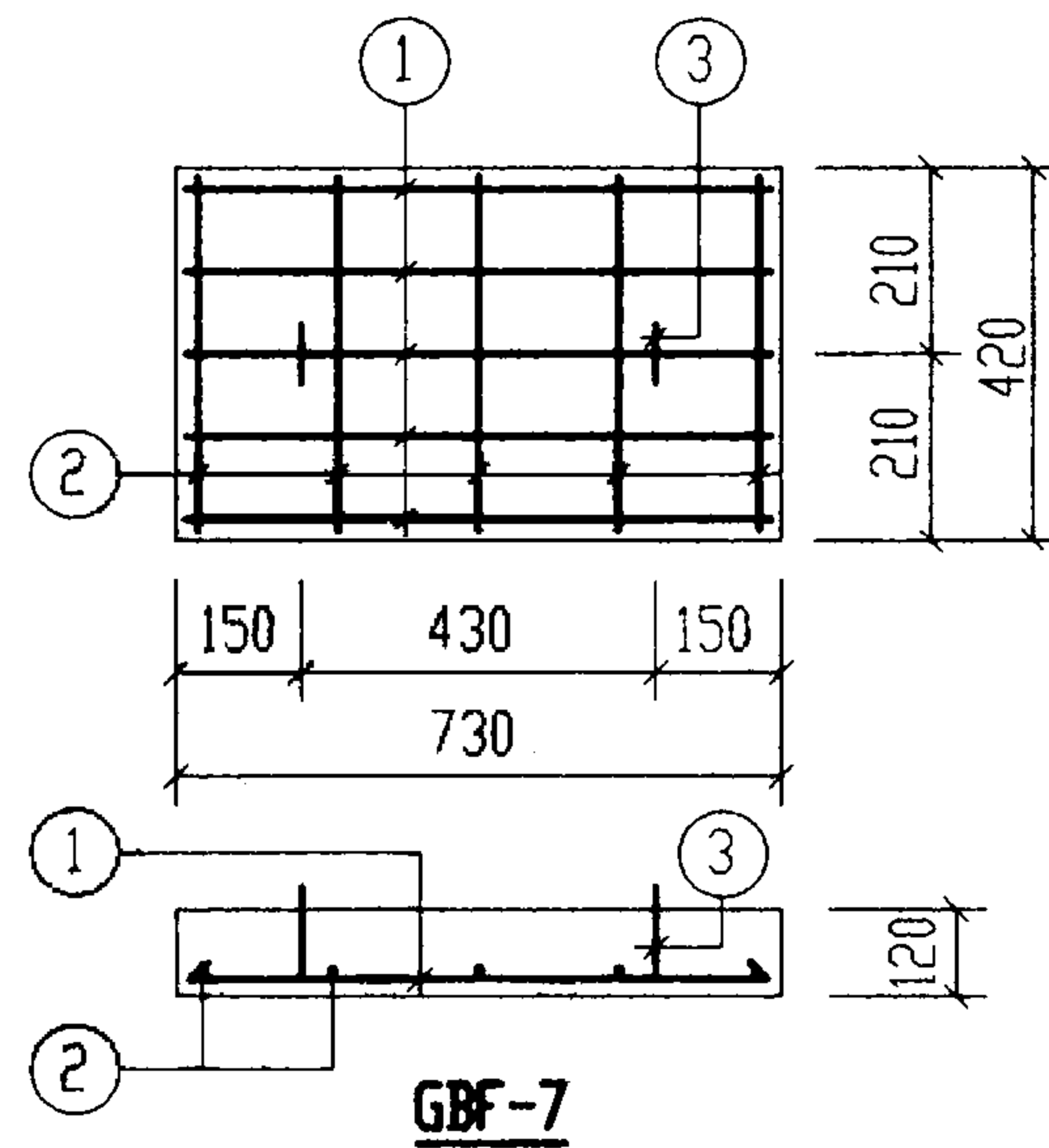
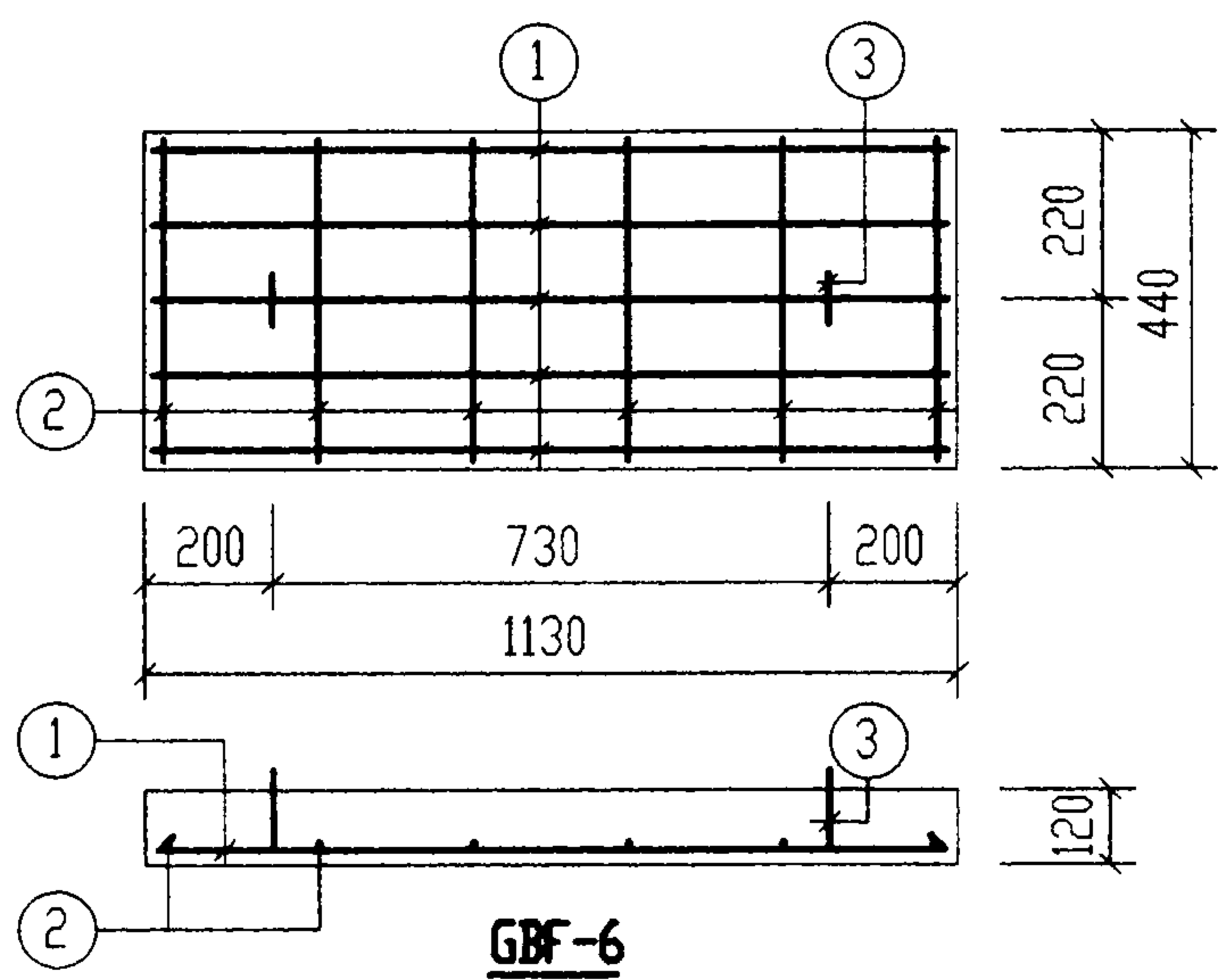


13a号化粪池盖板平面布置图

说明:

1. GBF-6~GBF-9及GBF-10为预制盖板, 详见第139、140页。
2. XGBF-5~XGBF-8为现浇盖板, 详见第141~143页。

12a号, 13a号钢筋混凝土化粪池盖板平面布置图(二)		图号	03S702
(顶面可过汽车, 有覆土)		页	138
审核	张其彬	校对	王培生
设计	李令石		



每一个构件钢筋表

构件号	钢筋编号	简图	直径 (mm)	长度 (mm)	根数	共长 (m)
GBF-6	1	<u>1060</u>	Φ10	1060	5	5.30
	2	<u>370</u>	Φ6	370	6	2.22
	3	220  80  220	Φ10	970	2	1.94
GBF-7	1	<u>660</u>	Φ8	660	5	3.30
	2	<u>350</u>	Φ6	350	5	1.75
	3	220  80  220	Φ10	970	2	1.94
GBF-8	1	<u>1560</u>	Φ14	1560	5	7.80
	2	<u>370</u>	Φ6	370	9	3.33
	3	220  80  220	Φ10	970	2	1.94
GBF-9	1	<u>660</u>	Φ8	660	5	3.30
	2	<u>340</u>	Φ6	340	5	1.70
	3	220  80  220	Φ10	970	2	1.94

每一个构件材料表

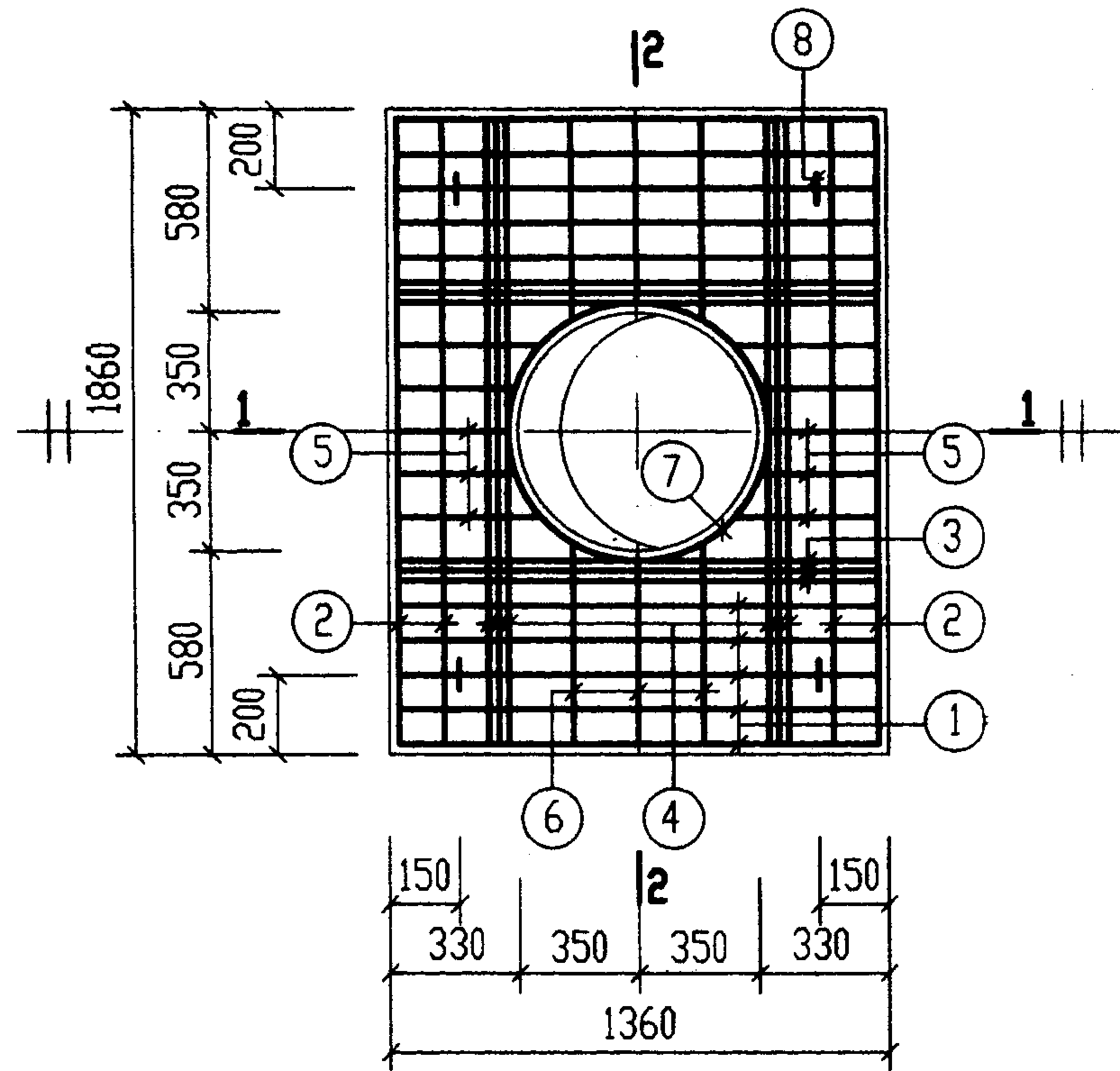
构件号	钢筋 (kg)					混凝土		
	Φ6	Φ8	Φ10	Φ10	Φ14	合计	等级	体积(m <sup>3</sup> )
GBF-6	0.5		1.2	3.3		5	C30	0.060
GBF-7	0.4	1.3	1.2			3		0.037
GBF-8	0.7		1.2		9.4	12		0.086
GBF-9	0.4	1.3	1.2			3		0.036

钢筋表

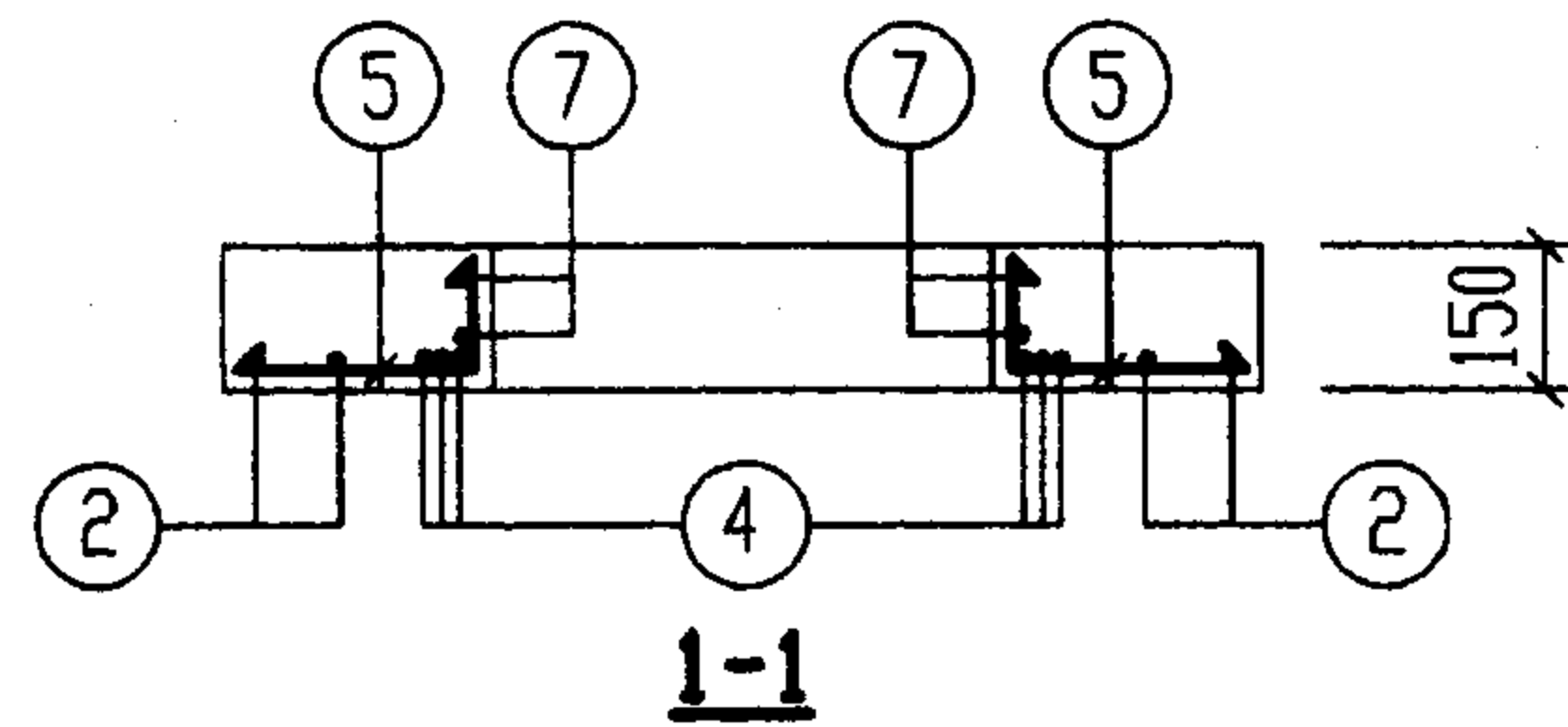
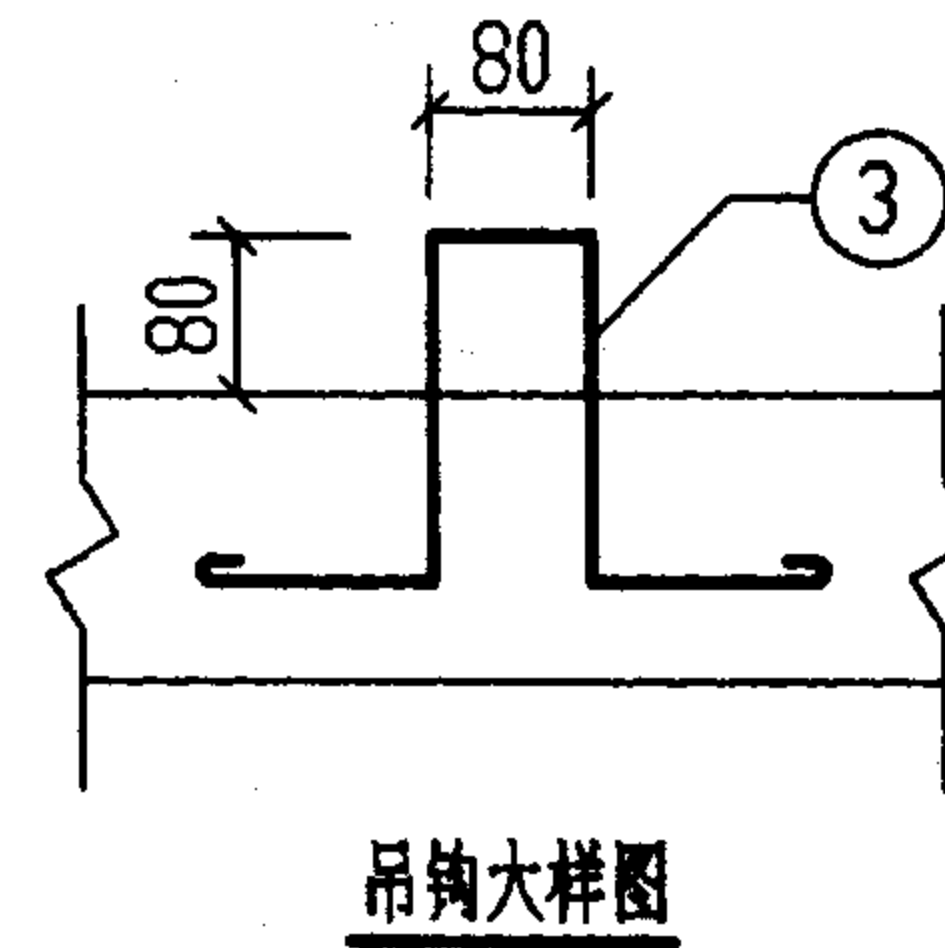
构件号	钢筋编号	简图	直径 (mm)	长度 (mm)	根数	共长 (m)
GBF-10	1	<u>1290</u>	Φ14	1290	10	12.90
	2	<u>1790</u>	Φ14	1790	4	7.16
	3	<u>1290</u>	Φ16	1290	6	7.74
	4	<u>1790</u>	Φ16	1790	6	10.74
	5	<u>260~360</u> ⌘	Φ14	340~440	10	4.00
	6	<u>510~560</u> ⌘	Φ14	590~640	6	3.74
	7	$\phi 360$ $r=385$	Φ12	2930	2	5.86
	8	<u>200</u> ⌘ <u>80</u> ⌘ <u>200</u>	Φ10	990	4	3.96

材料表

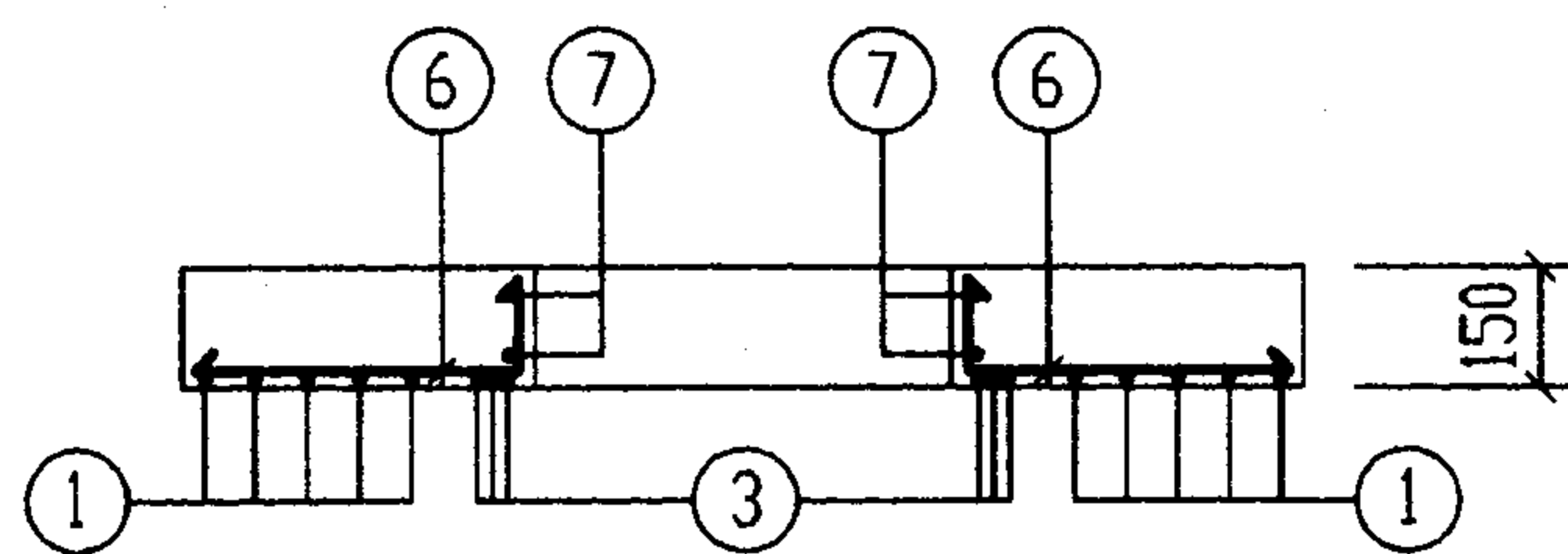
构件号	钢筋 (kg)					混凝土	
	Φ10	Φ12	Φ14	Φ16	合计	等级	体积(m <sup>3</sup> )
GBF-10	2.4	5.2	33.6	29.2	71	C30	0.322



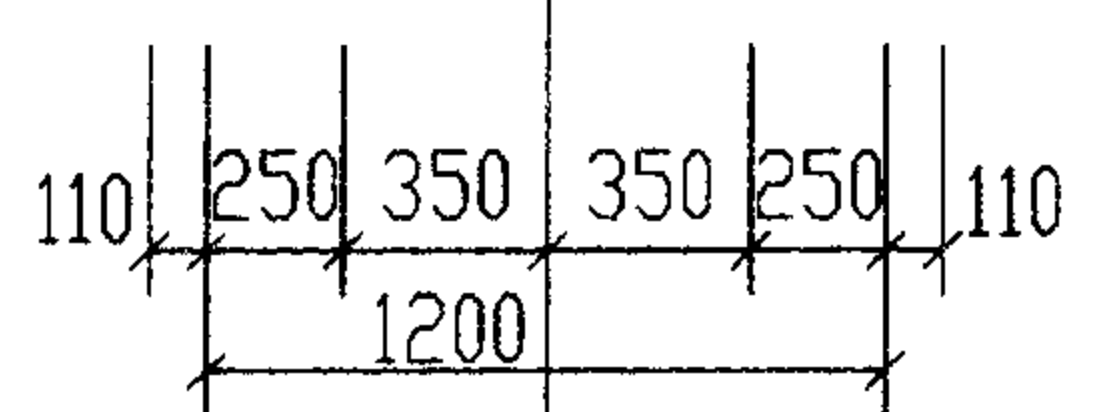
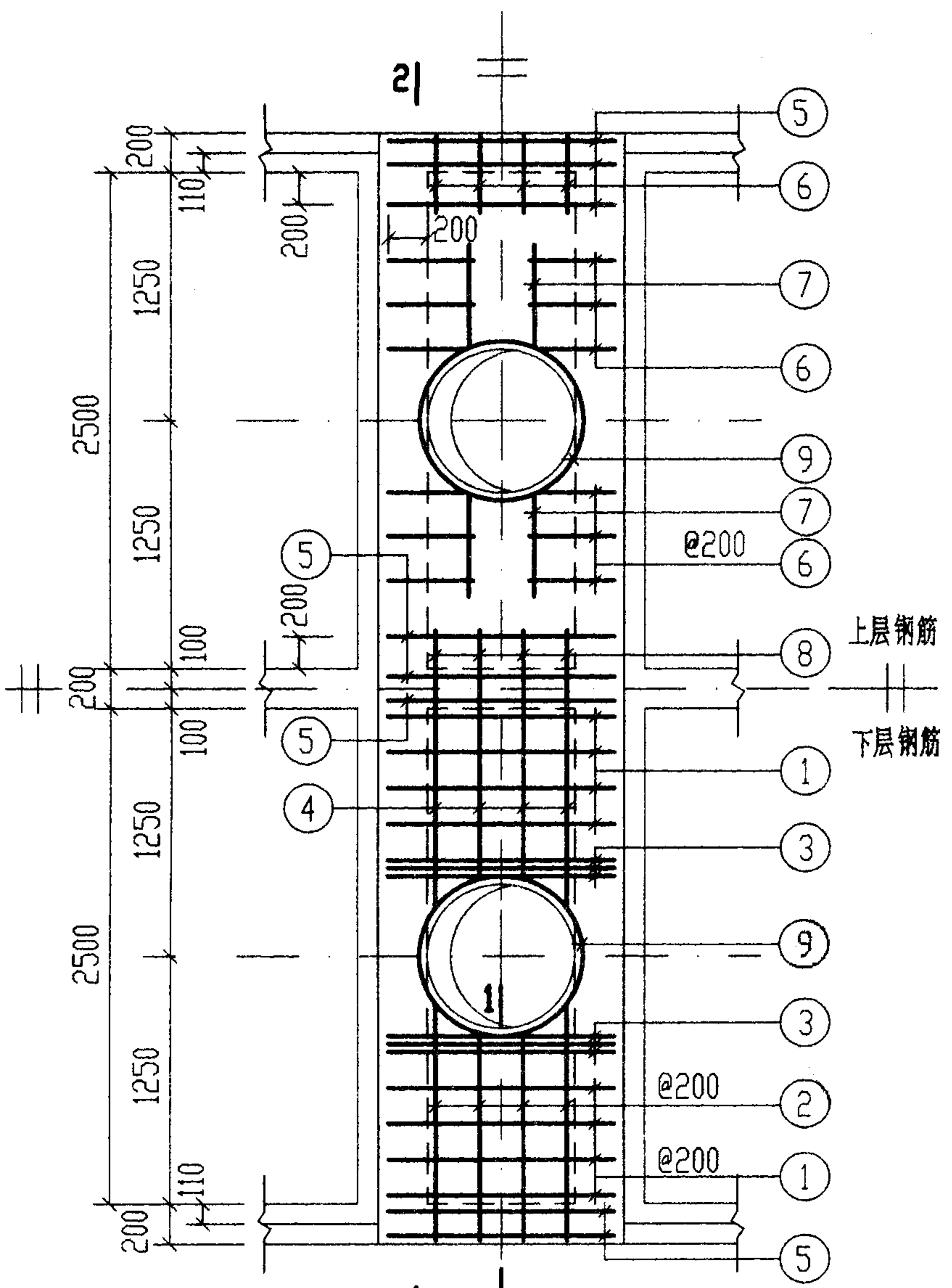
GBF-10



1-1



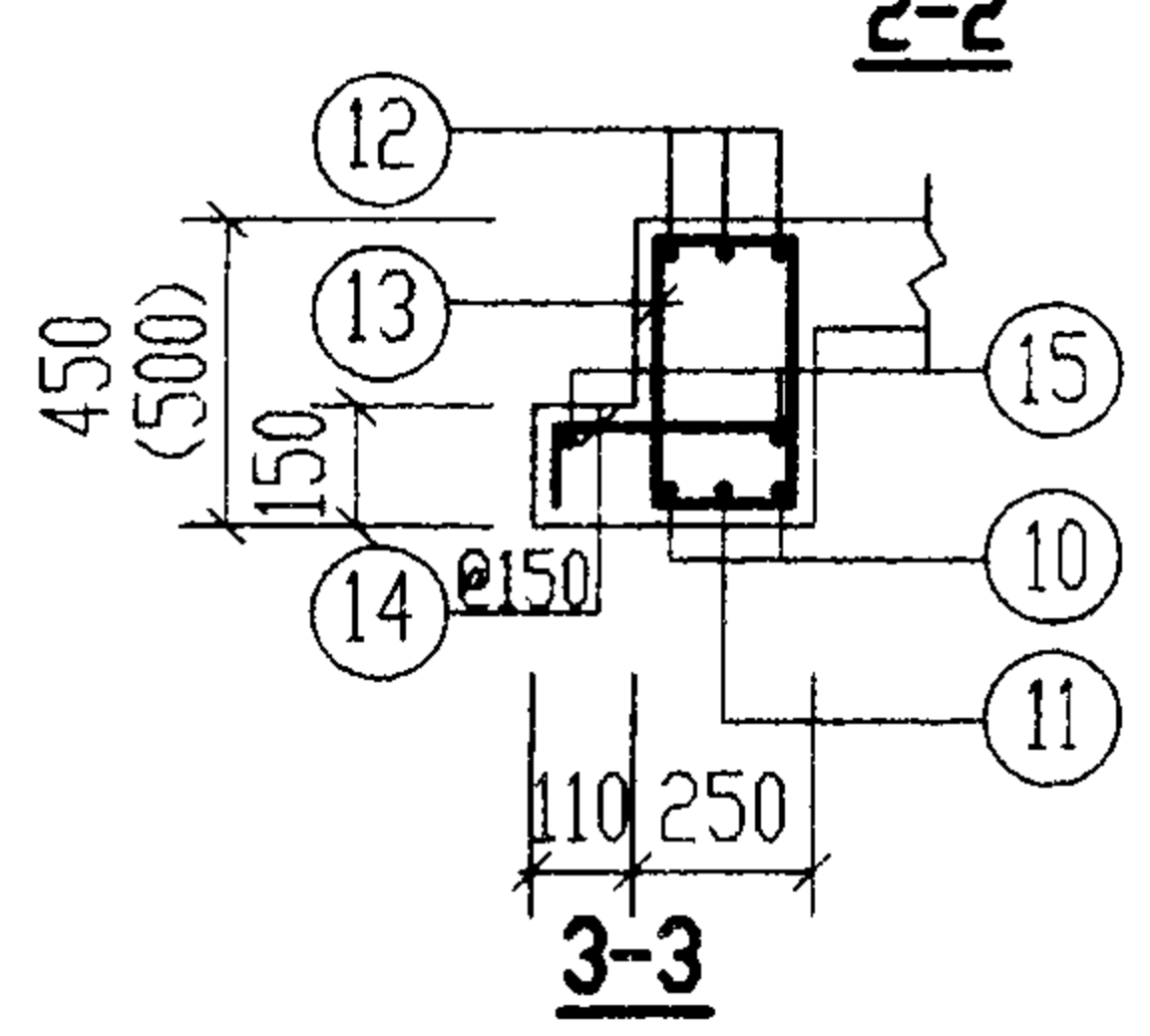
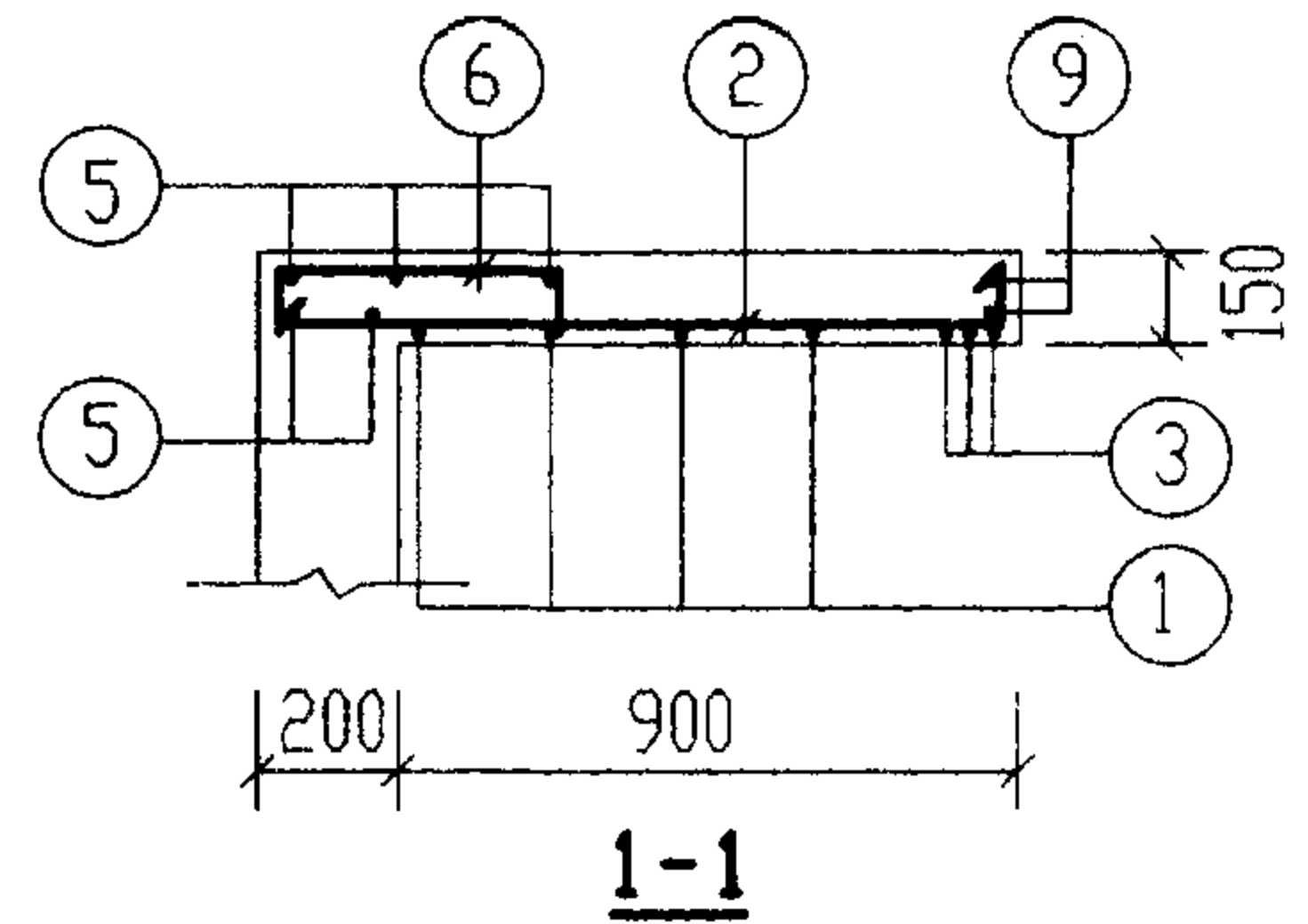
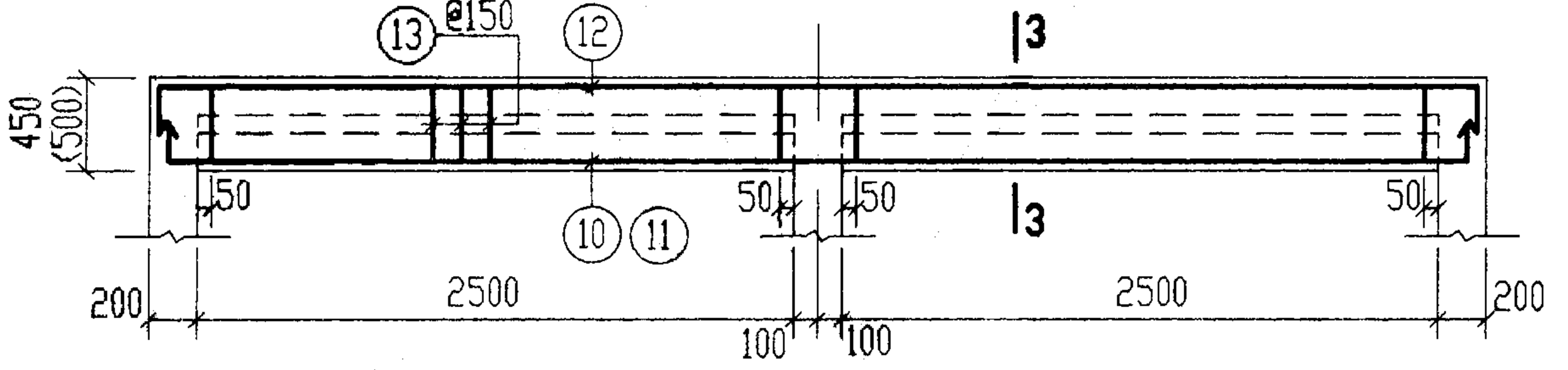
2-2



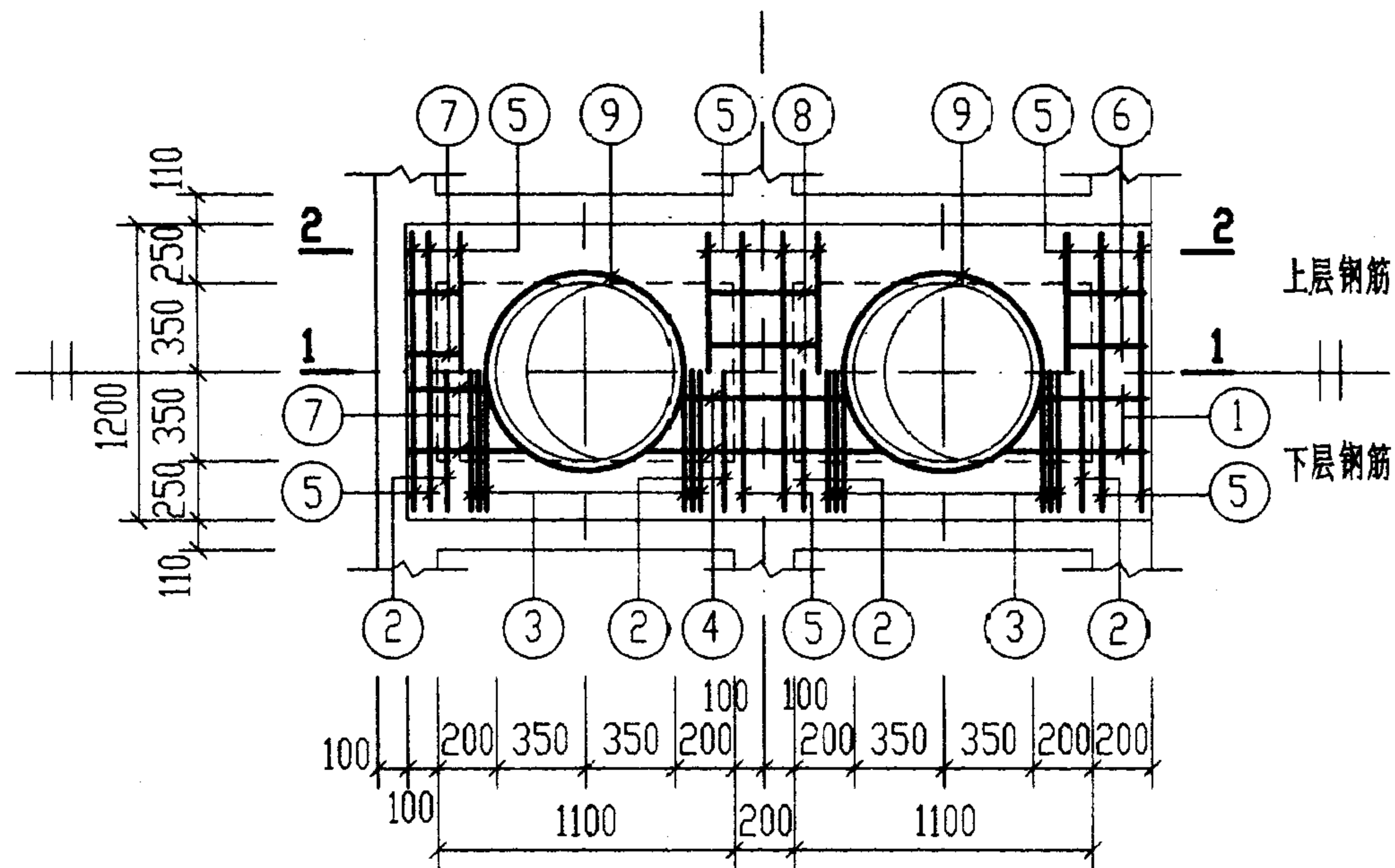
XGBF-5, XGBF-7

钢筋表						
构件号	钢筋编号	简图	直径 (mm)	长度 (mm)	根数	共长 (m)
XGBF-5	1	1130	Φ12	1130	16	18.08
	2	1040~1170	Φ12	1120~1250	8	9.48
	3	1130	Φ14	1130	12	13.56
	4	1960~2220	Φ12	2120~2380	4	9.00
	5	1130	Φ6	1130	16	18.08
	6	400	Φ8	620	32	19.84
	7	550	Φ6	550	8	4.40
	8	600	Φ8	820	4	3.28
	9	360 r=385	Φ12	2930	4	11.72
	10	5530	Φ20	5730	4	22.92
	11	5530	Φ22	5750	2	11.50
	12	490 5530 490	Φ22	6510	6	39.06
	13	380 180	Φ10	1280	68	87.04
	14	290	Φ8	510	68	34.68
	15	5530	Φ6	5530	4	22.12

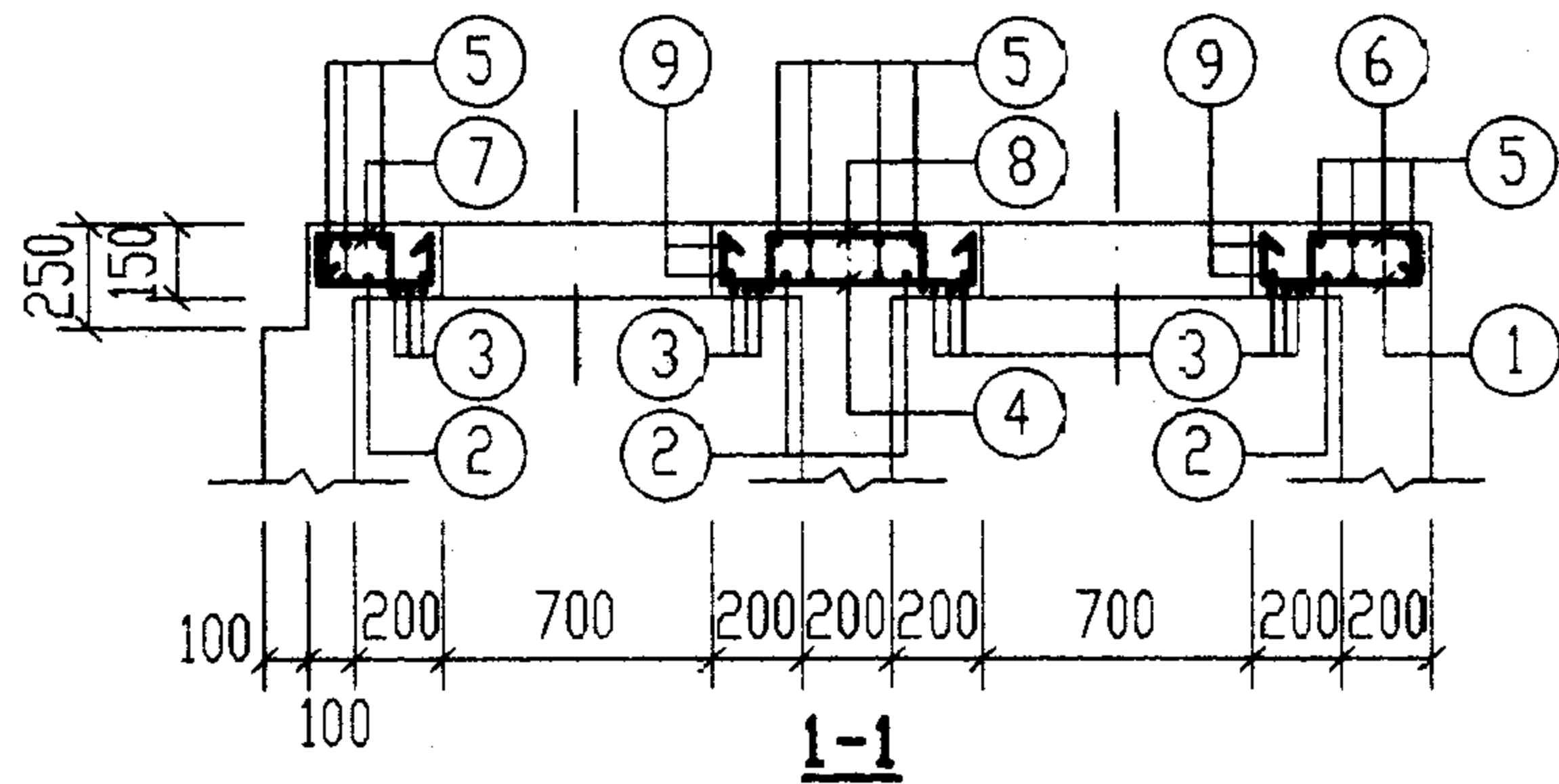
钢筋表						
构件号	钢筋编号	简图	直径 (mm)	长度 (mm)	根数	共长 (m)
XGBF-7	1	1130	Φ12	1130	16	18.08
	2	1040~1170	Φ12	1120~1250	8	9.48
	3	1130	Φ14	1130	12	13.56
	4	1960~2220	Φ12	2120~2380	4	9.00
	5	1130	Φ6	1130	16	18.08
	6	400	Φ8	620	32	19.84
	7	550	Φ6	550	8	4.40
	8	600	Φ8	820	4	3.28
	9	360 r=385	Φ12	2930	4	11.72
	10	5530	Φ20	5730	4	22.92
	11	5530	Φ22	5750	2	11.50
	12	580 5530 580	Φ25	6690	6	40.14
	13	430 180	Φ10	1380	68	93.84
	14	290	Φ8	510	68	34.68
	15	5530	Φ6	5530	4	22.12



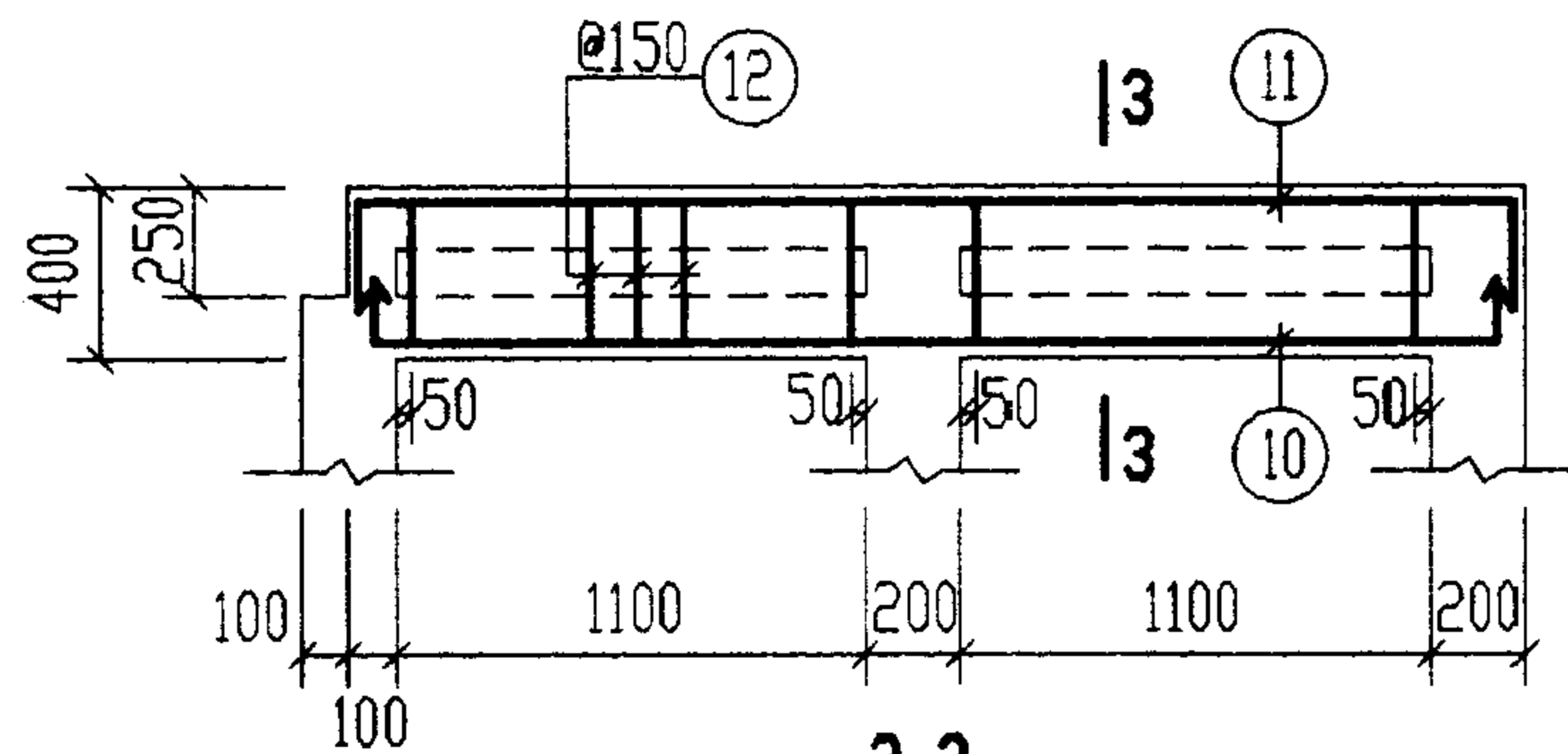
说明: 1. 括号内数字用于XGBF-7。  
2. 材料表详见第142页。



XGBF-6

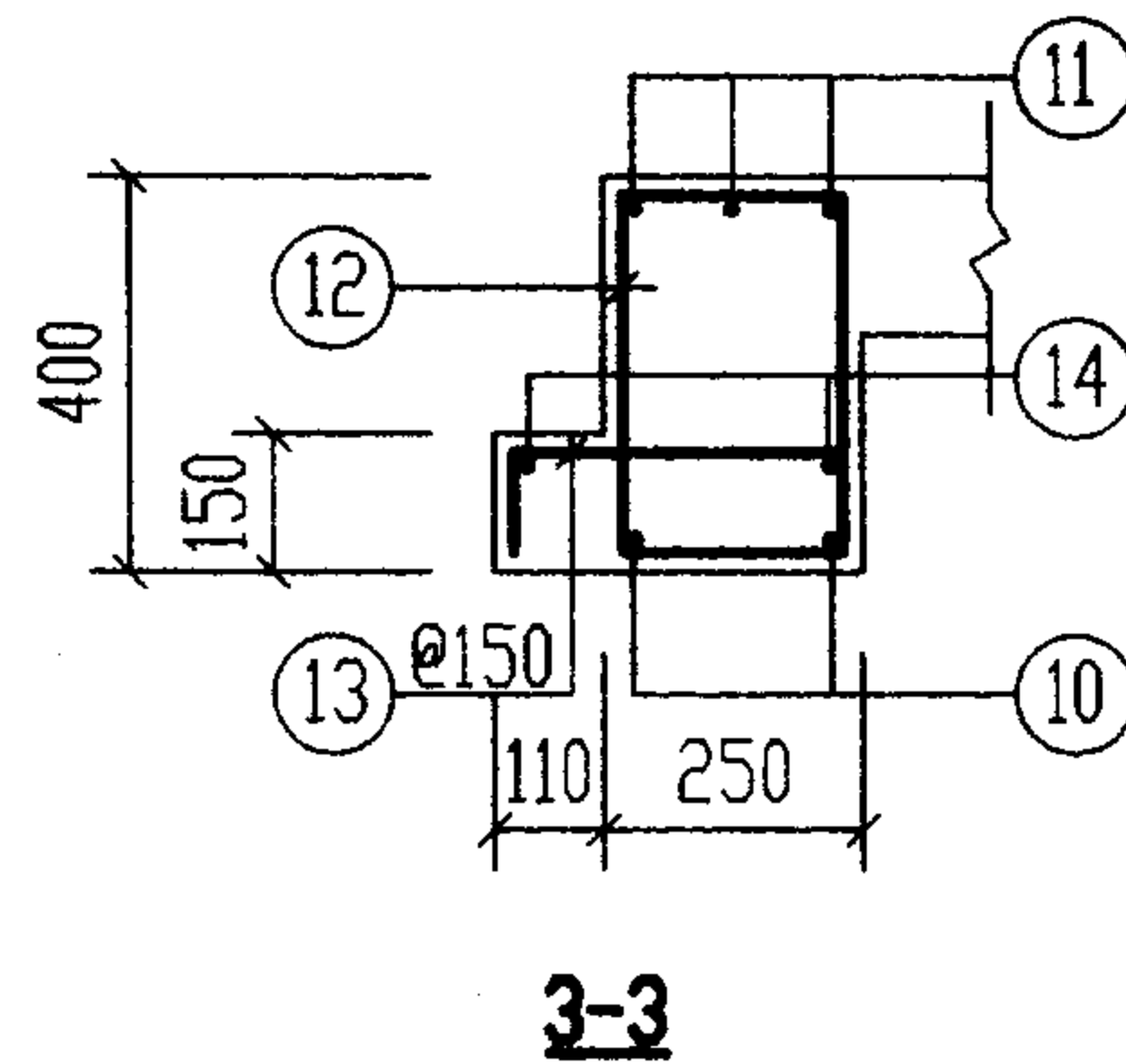


1-1



2-2

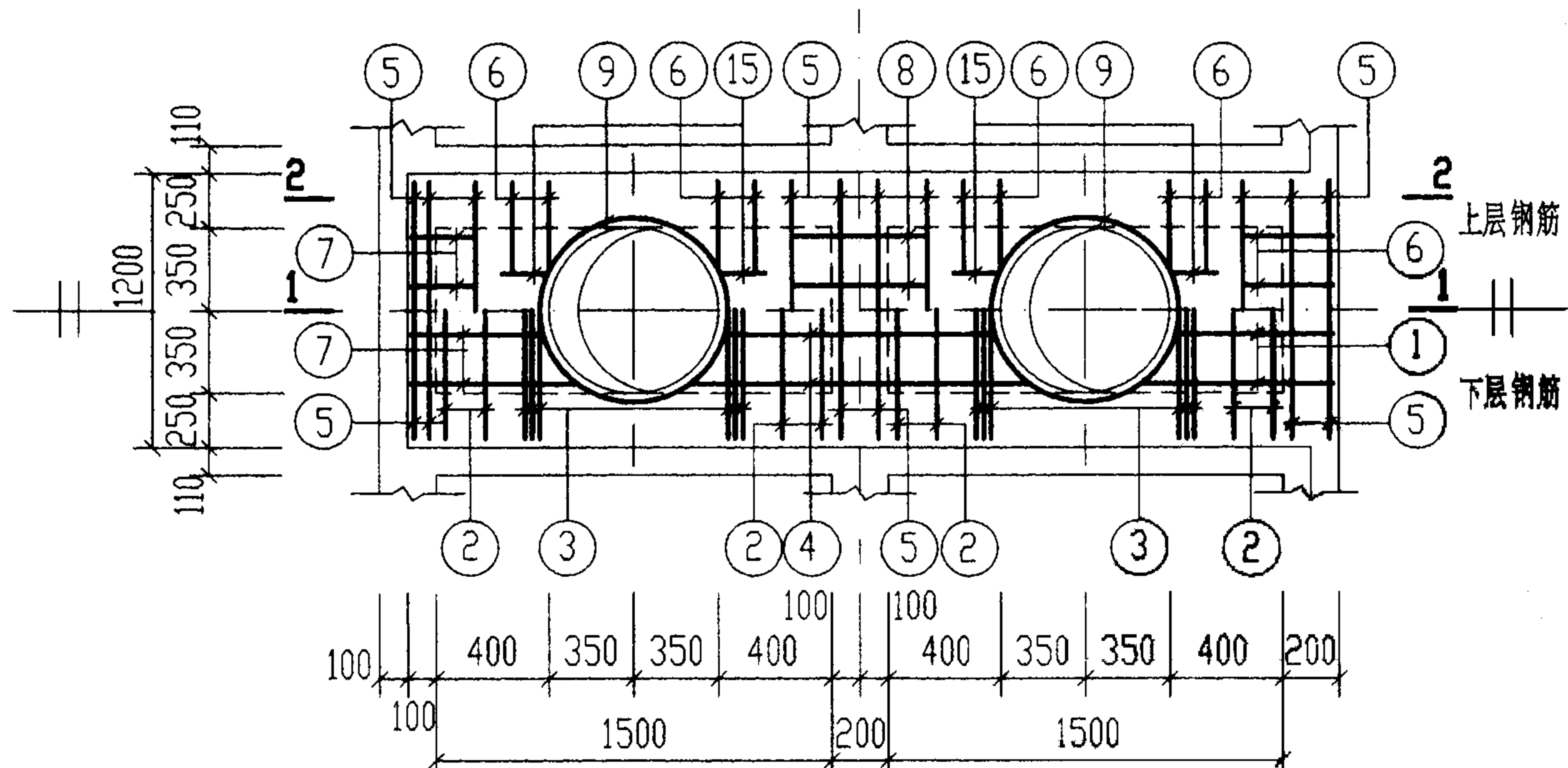
钢筋表							材料表				
构件号	钢筋编号	简图	直径 (mm)	长度 (mm)	根数	共长 (m)	构件号	XGBF-5	XGBF-6	XGBF-7	
XGBF-6	1		Φ12	420~550	4	1.94	钢筋	Φ6	9.9	6.3	9.9
	2		Φ12	1130	4	4.52		Φ8		14.5	
	3		Φ12	1130	12	13.56		Φ8	22.8	8.7	22.8
	4		Φ12	720~980	4	3.40		Φ10	53.7		57.9
	5		Φ6	1130	16	18.08		Φ12	10.4	10.4	10.4
	6		Φ8	620	4	2.48		Φ12	32.5	23.6	32.5
	7		Φ12	720~870	4	3.18		Φ14	16.4		16.4
	8		Φ8	820	4	3.28		Φ16		31.8	
	9		Φ12	2930	4	11.72		Φ18		23.1	
	10		Φ18	2890	4	11.56		Φ20	56.6		56.6
	11		Φ16	3350	6	20.10		Φ22	150.7		34.3
	12		Φ8	1150	32	36.80		Φ25			154.5
	13		Φ8	510	32	16.32		合计	353	119	396
	14		Φ6	2630	4	10.52		混凝土	等级	C30	C30
							体积 (m³)	1.905	0.788	2.045	



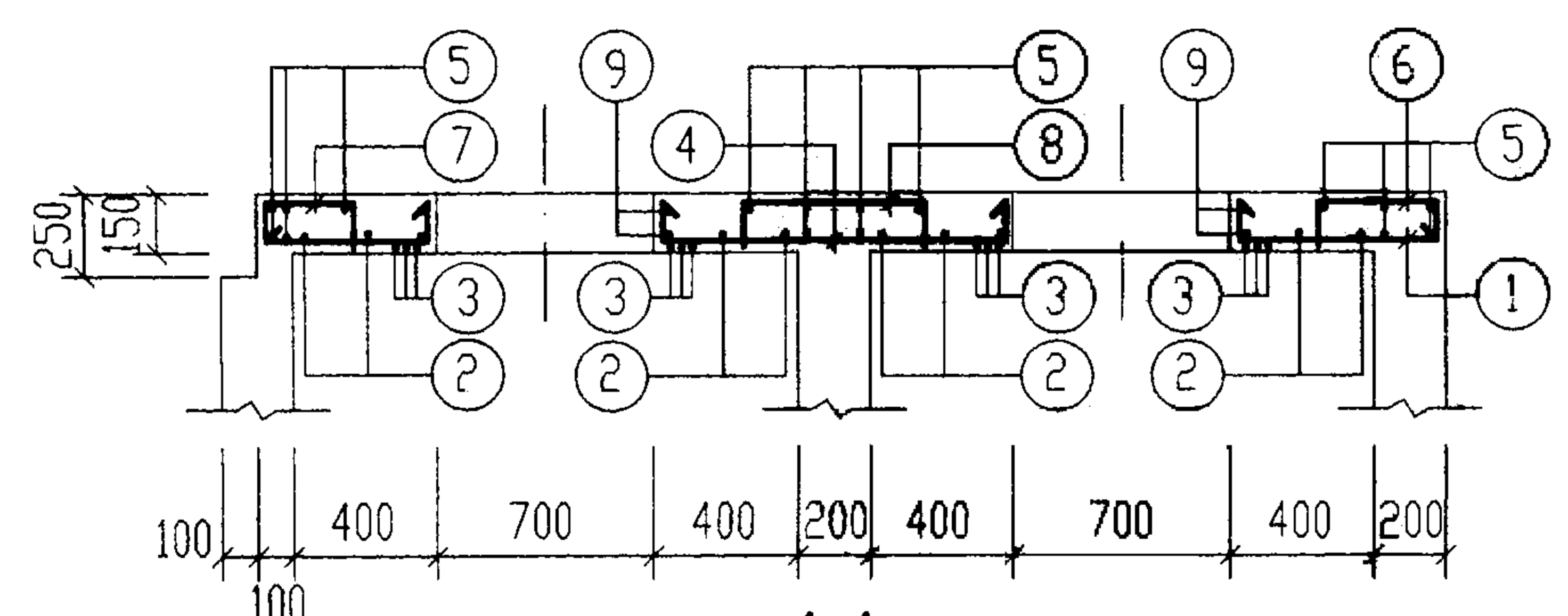
3-3

说明: XGBF-5, 7配筋图见第141页。

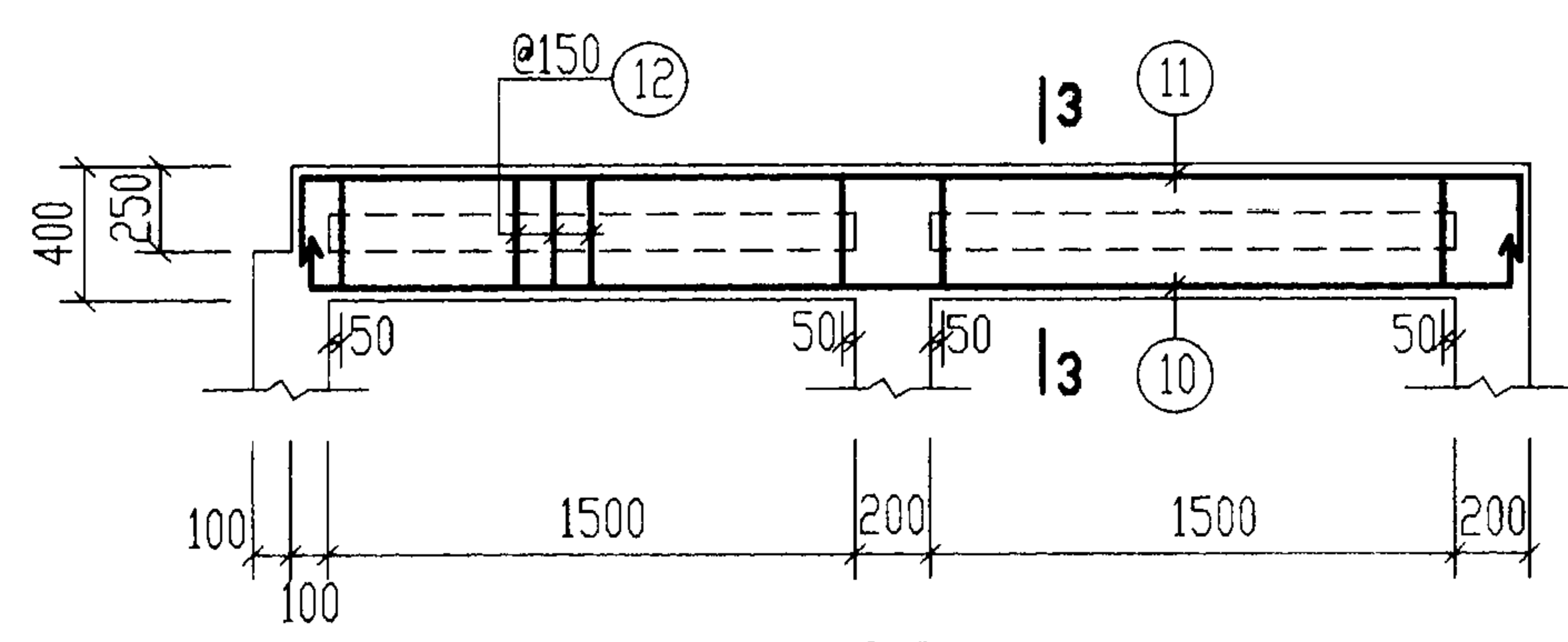
12a号, 13a号钢筋混凝土化粪池 现浇盖板XGBF-6配筋图(有覆土)				图号	03S702
审核	设计	校对	设计	页	142



XGBF-8

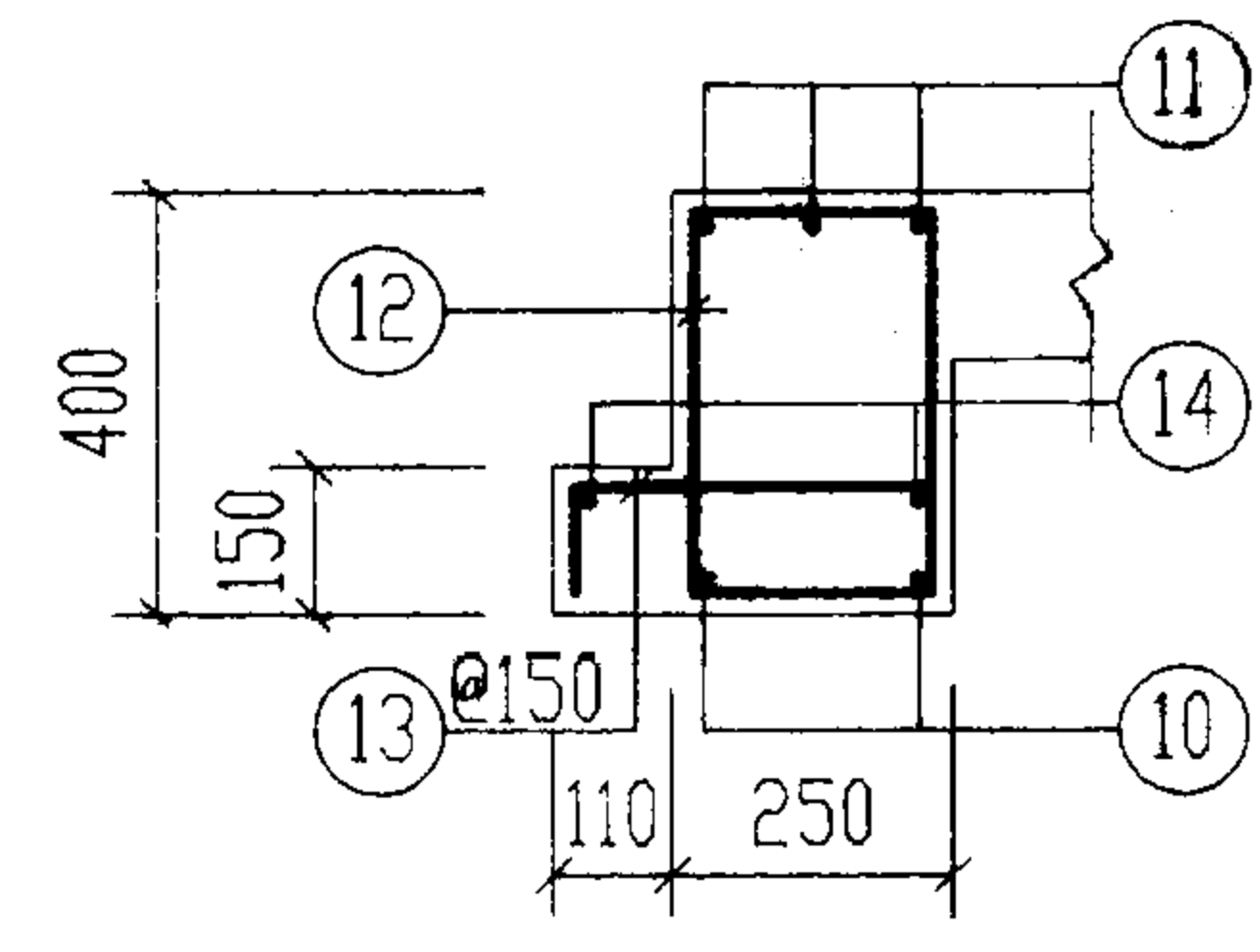


1-1

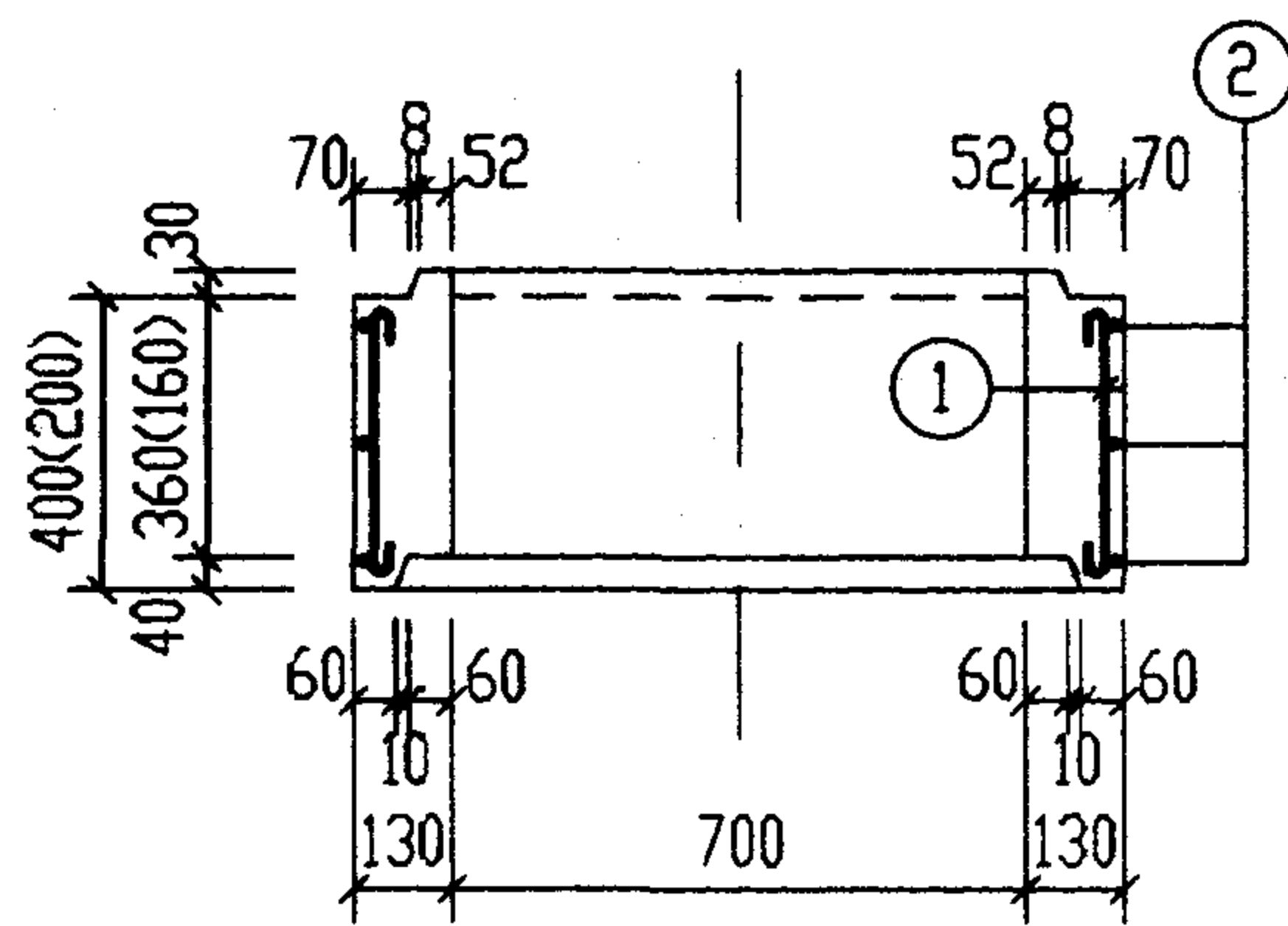


2-2

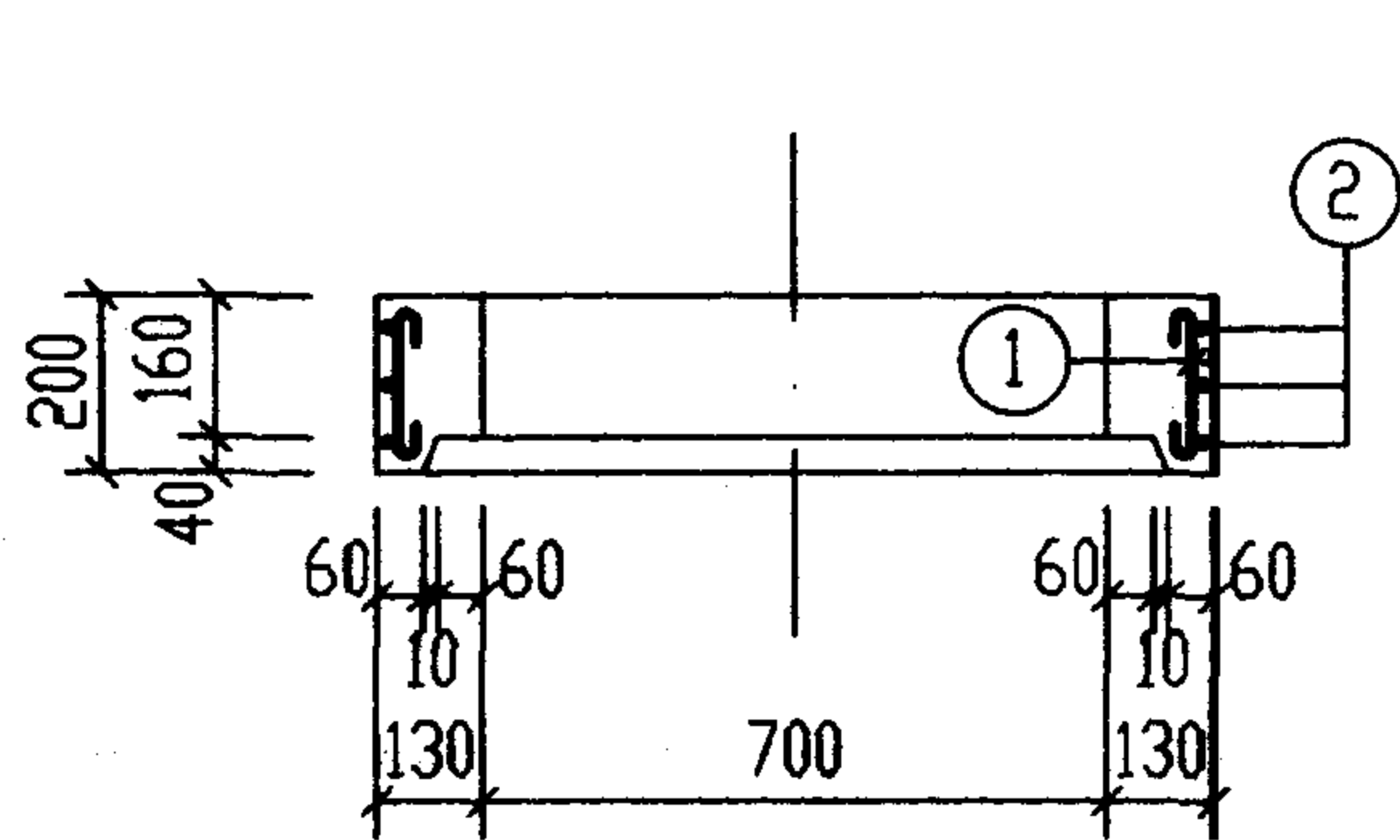
钢筋表							材料表			
构件号	钢筋编号	简图	直径 (mm)	长度 (mm)	根数	共长 (m)	构件号	XGBF-8		
XGBF-8	1		Φ12	620~750	4	2.74	钢筋	Φ6	7.6	
	2		Φ12	1130	8	9.04		Φ8	20.0	
	3		Φ12	1130	12	13.56		Φ8	15.1	
	4		Φ12	1120~1380	4	5.00		Φ12	10.4	
	5		Φ6	1130	16	18.08		Φ12	30.5	
	6		Φ8	620	20	12.40		Φ18	51.2	
	7		Φ12	940~1070	4	4.02		Φ20	36.7	
	8		Φ8	820	4	3.28				
	9		Φ12	2930	4	11.72				
	10		Φ20	3710	4	14.84		(kg)		
	11		Φ18	4270	6	25.62				
	12		Φ8	1150	44	50.60				
	13		Φ8	510	44	22.44		混凝土	等级	C30
	14		Φ6	3430	4	13.72		混凝土	体积 (m³)	1.059
	15		Φ6	300	8	2.40				
							合计	172		



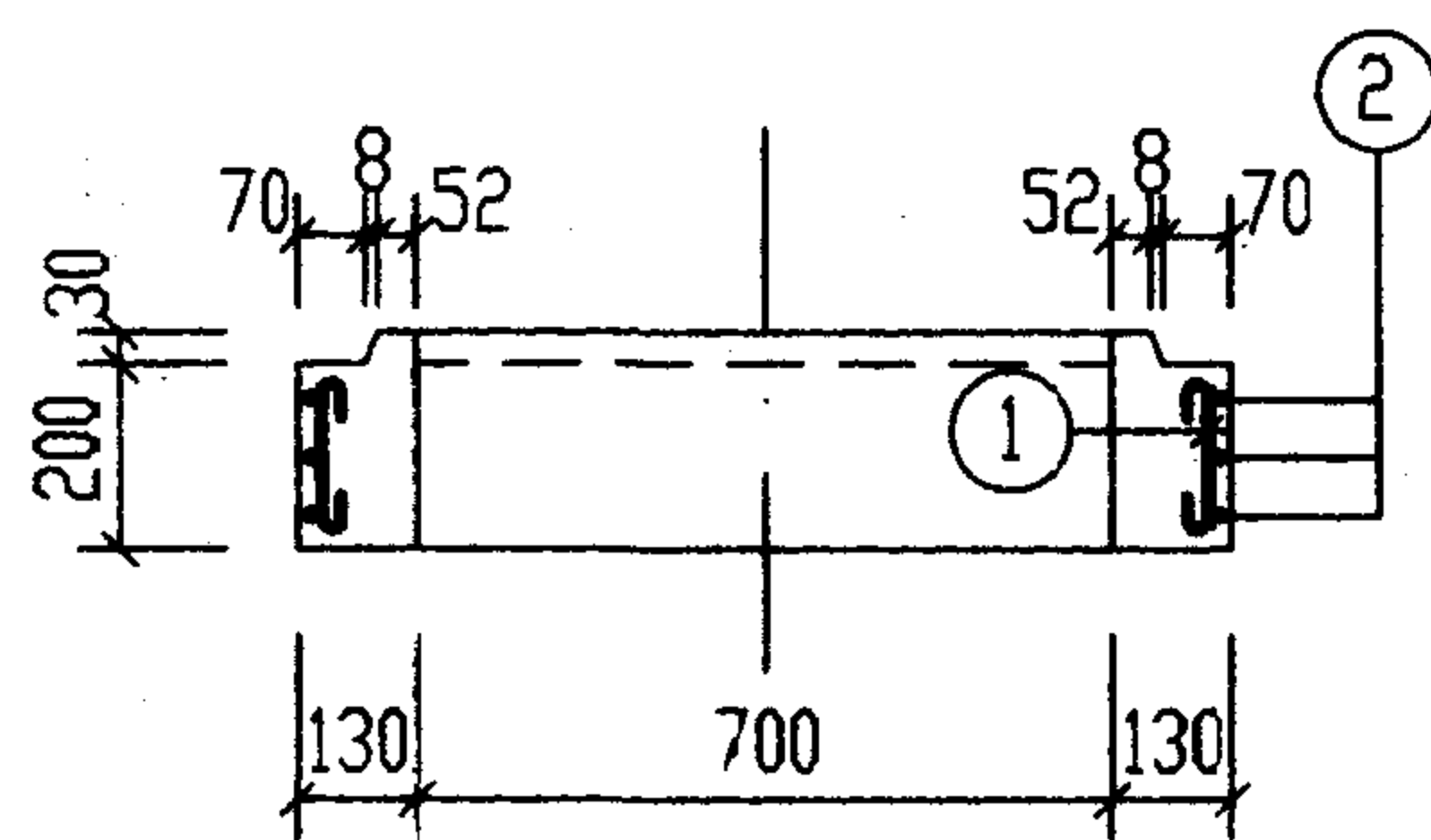
3-3



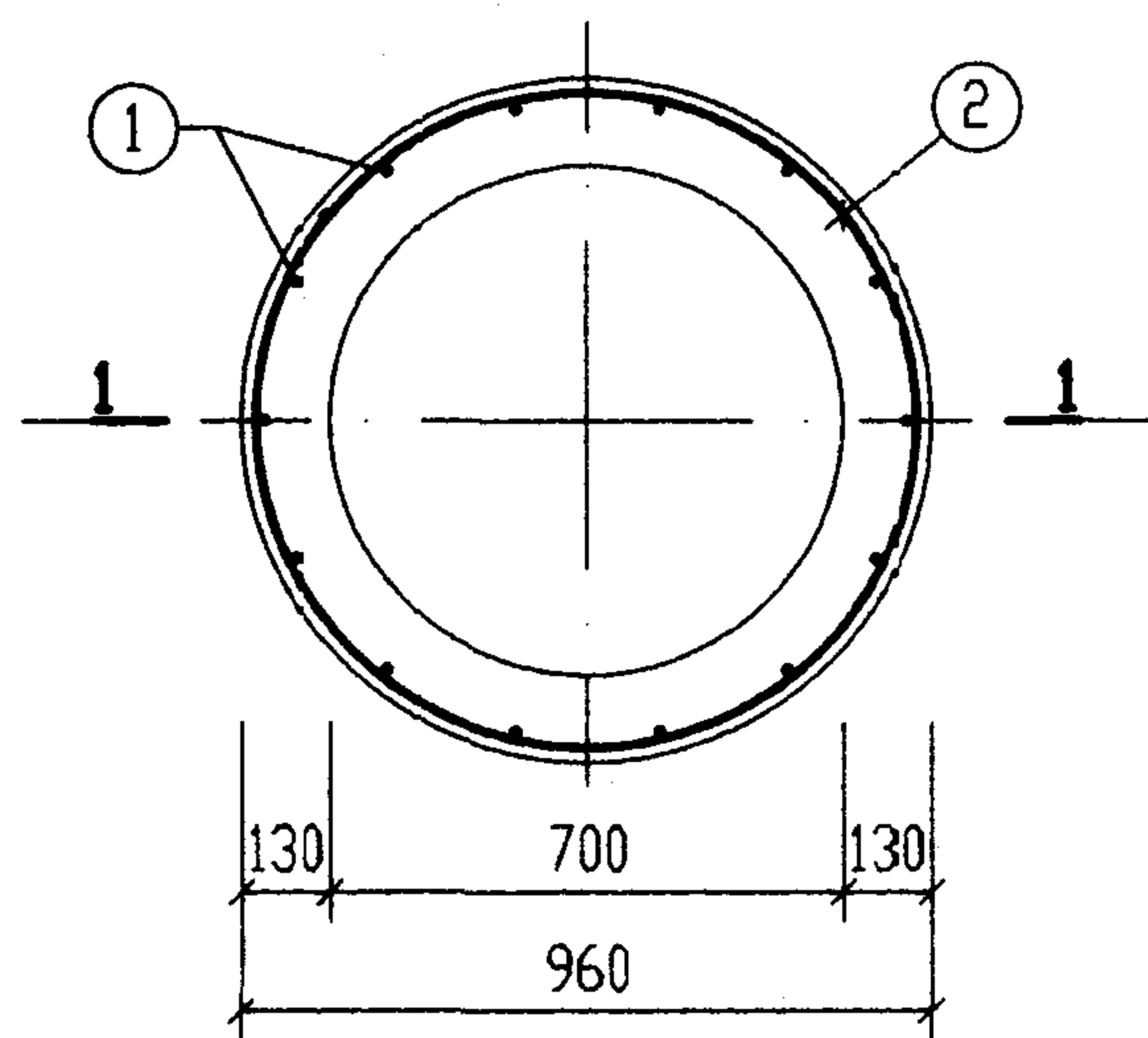
1-1  
用于JQ-1 (JQ-2)



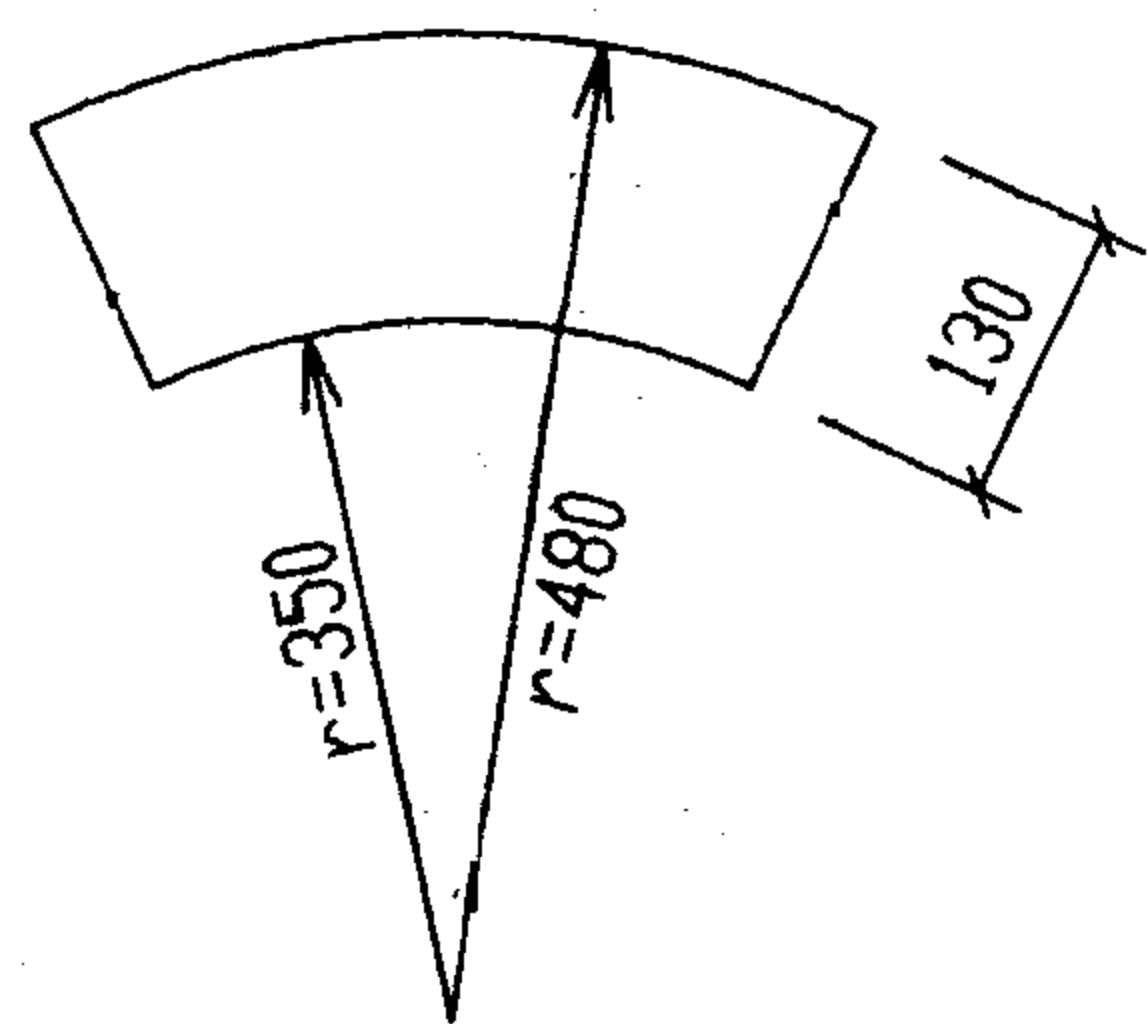
1-1  
用于JQ-3



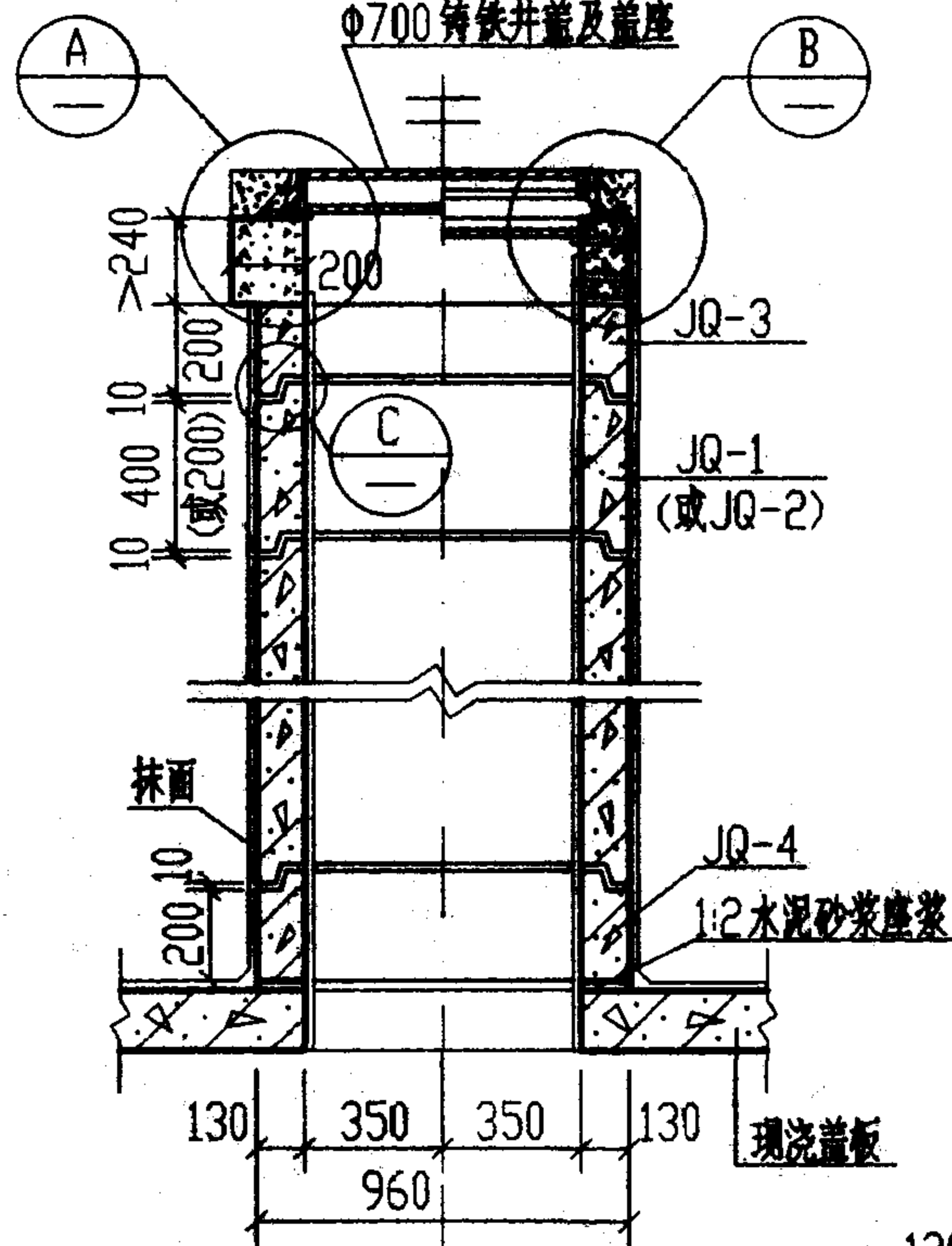
1-1  
用于JQ-4



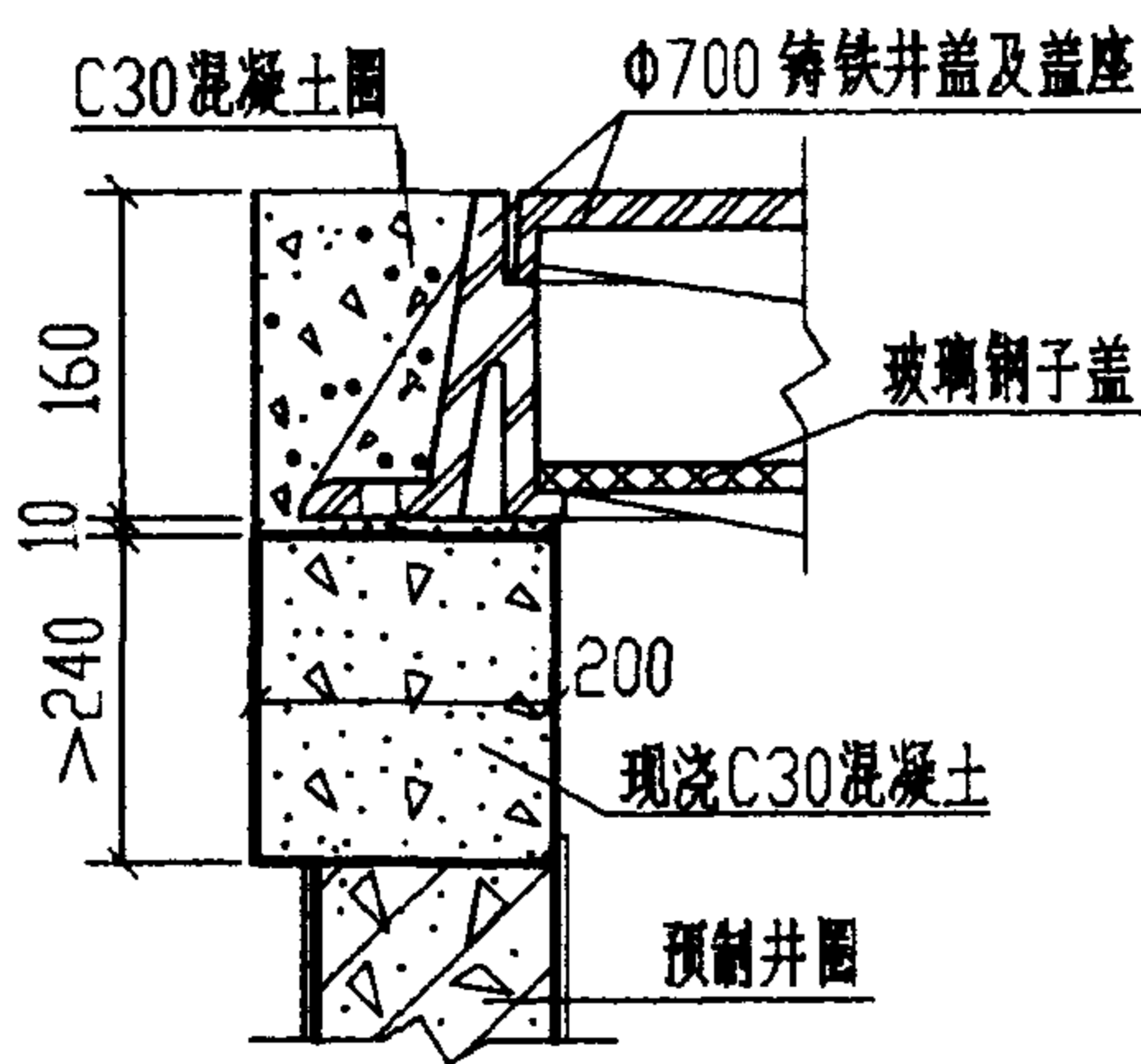
JQ-1~JQ-4平面配筋图



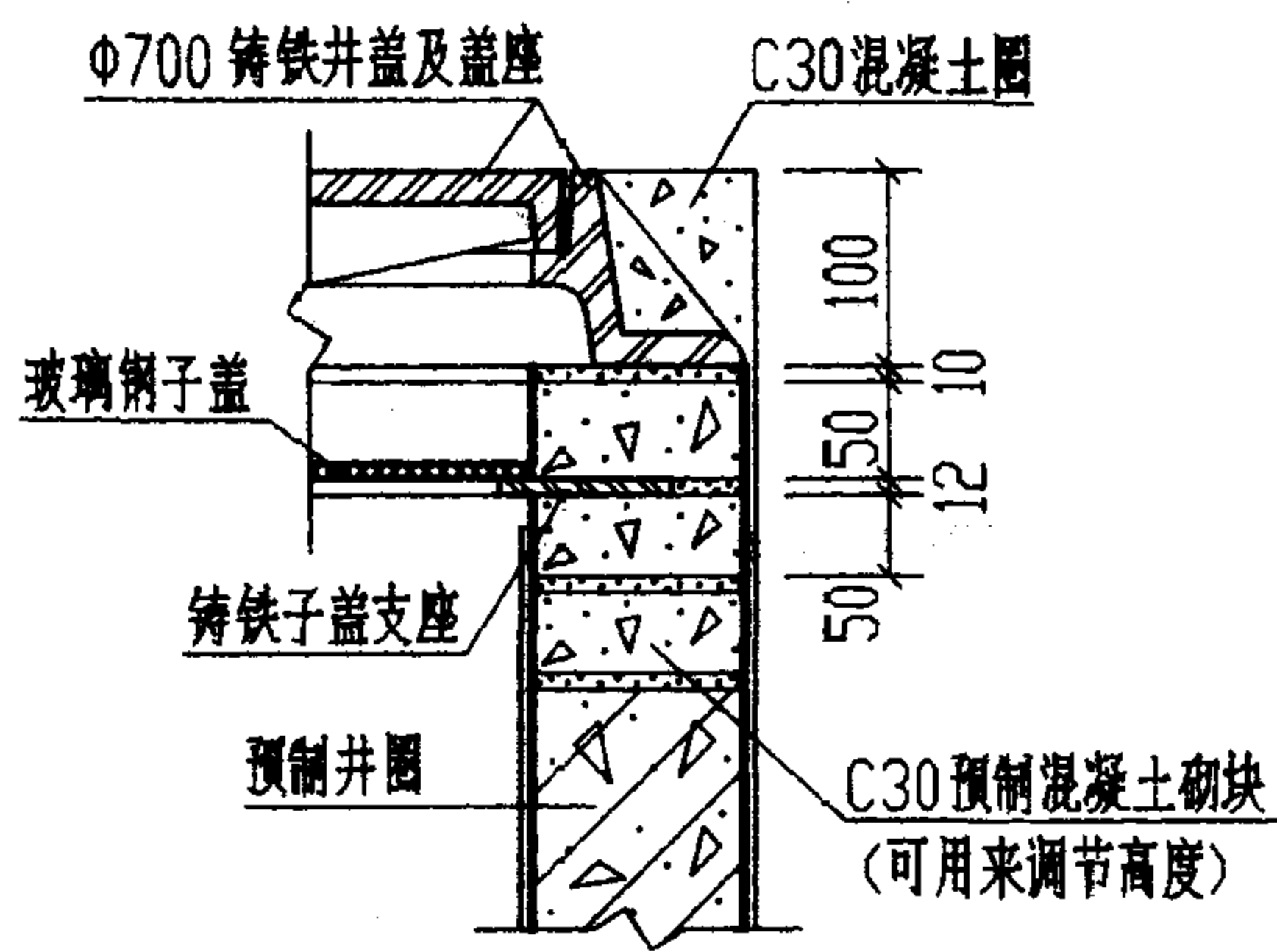
C30 预制混凝土砌块大样  
(厚50,内弧长度为1/8圆弧-10=265mm)



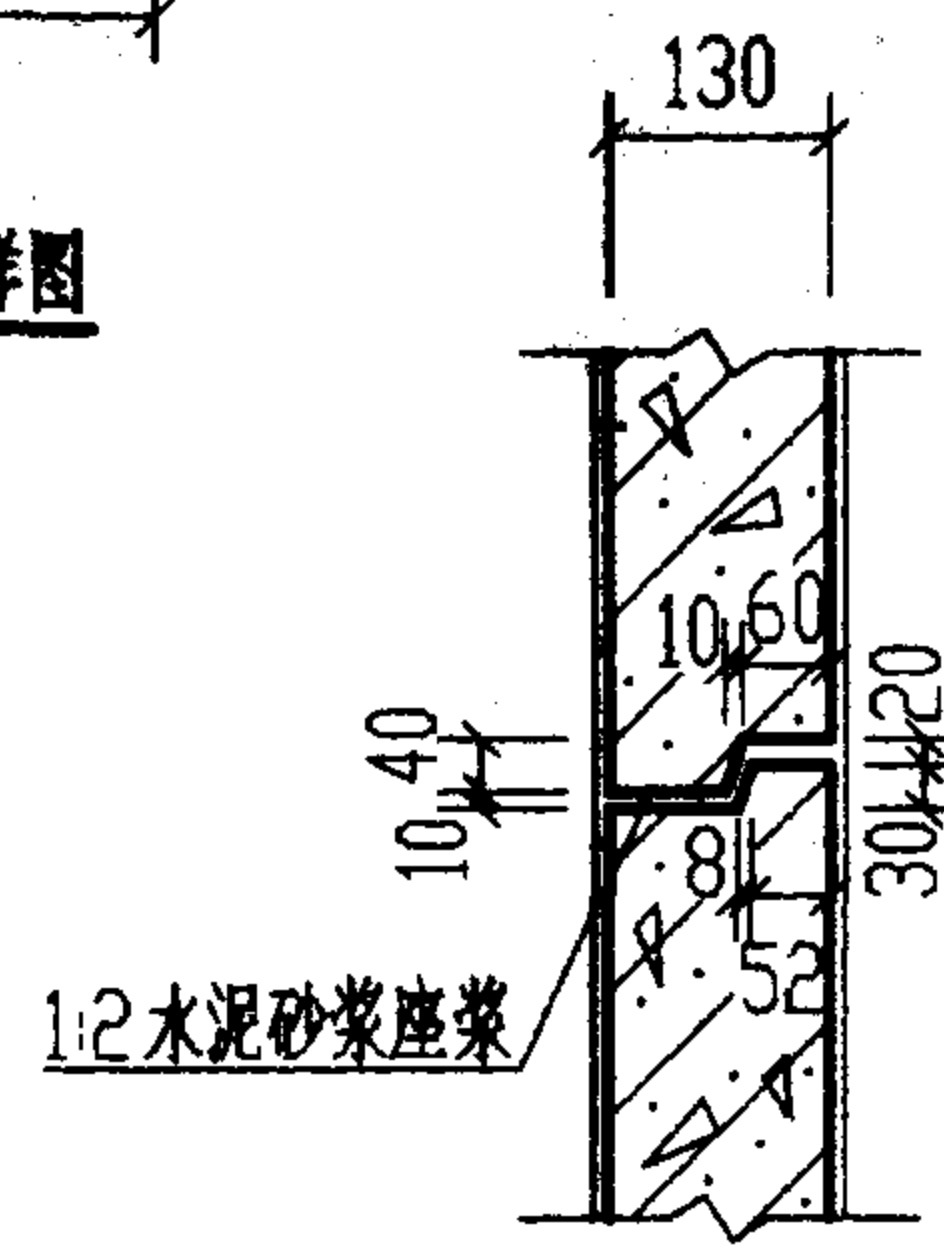
预制井圈安装大样图



A (一体式)



B (分离式)



C

每一个构件钢筋表

构件号	钢筋编号	简图	直径 (mm)	长度 (mm)	根数	共长 (m)
JQ-1	1	330	Φ10	460	14	6.44
	2	320 r=445	Φ10	3245	3	9.74
JQ-2	1	130	Φ10	260	14	3.64
	2	320 r=445	Φ10	3245	3	9.74
JQ-3	1	130	Φ10	260	14	3.64
	2	320 r=445	Φ10	3245	3	9.74
JQ-4	1	130	Φ10	260	14	3.64
	2	320 r=445	Φ10	3245	3	9.74

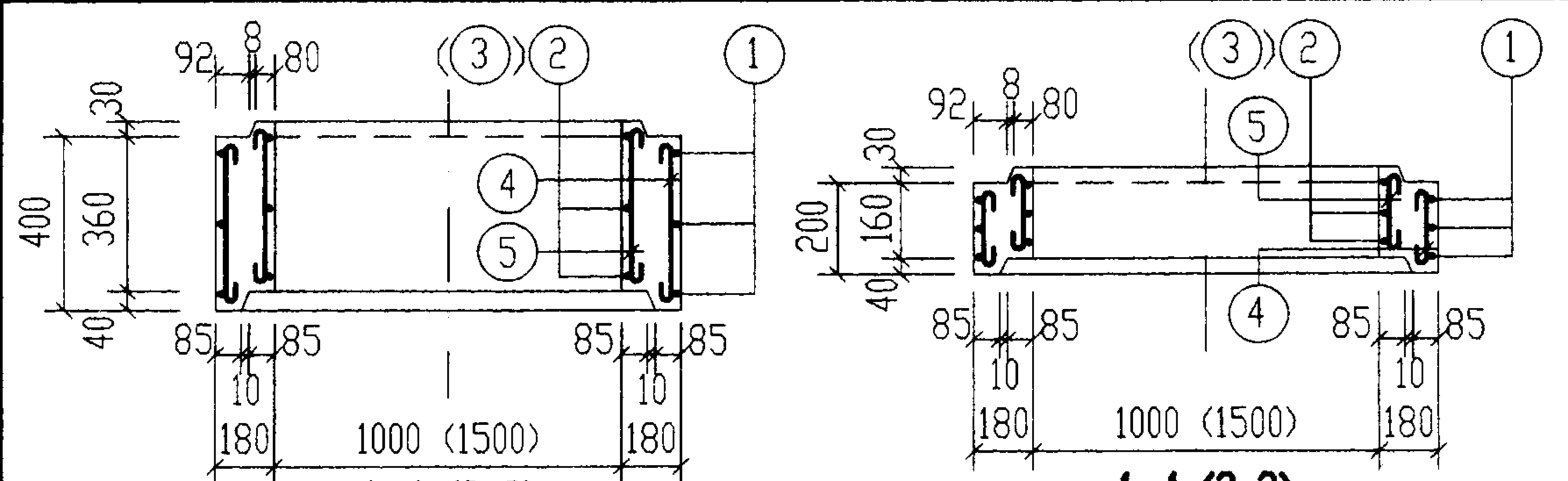
每一个构件材料表

构件号	钢筋 (kg)			混凝土	
	Φ10		合计	等级	体积 (m <sup>3</sup> )
JQ-1	10.0		10	C25	0.134
JQ-2	8.3		9		0.066
JQ-3	8.3		9		0.061
JQ-4	8.3		9		0.072

说明: 1. 选用井圈时, 可依据覆土的厚度决定井圈的个数, 当实际需要的井圈高度小于200时, 可用预制混凝土砌块砌筑。  
2. 若需选用无企口井圈时, 可选用井圈JQ-3或JQ-4, 缺口部分填以1:2水泥砂浆。  
3. 双层井盖及盖座可按需要选用一体式或分离式, 详见国标《井盖及踏步》97S501-1和《双层井盖》02S501-2。

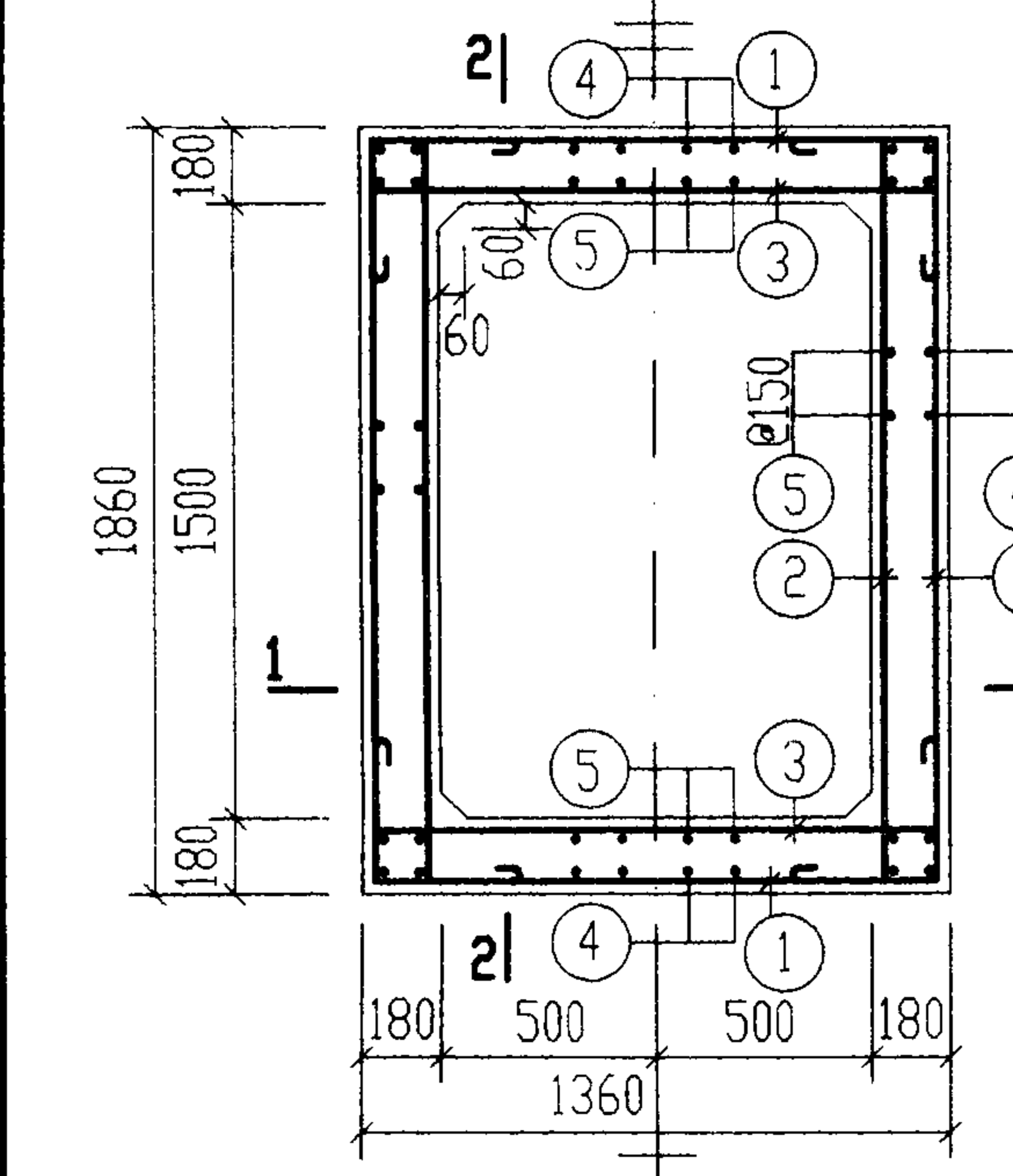
钢筋混凝土化粪池预制井圈		图集号	03S702
JQ-1~JQ-4配筋图及大样图(有覆土)		页	144
审核	设计	校对	设计



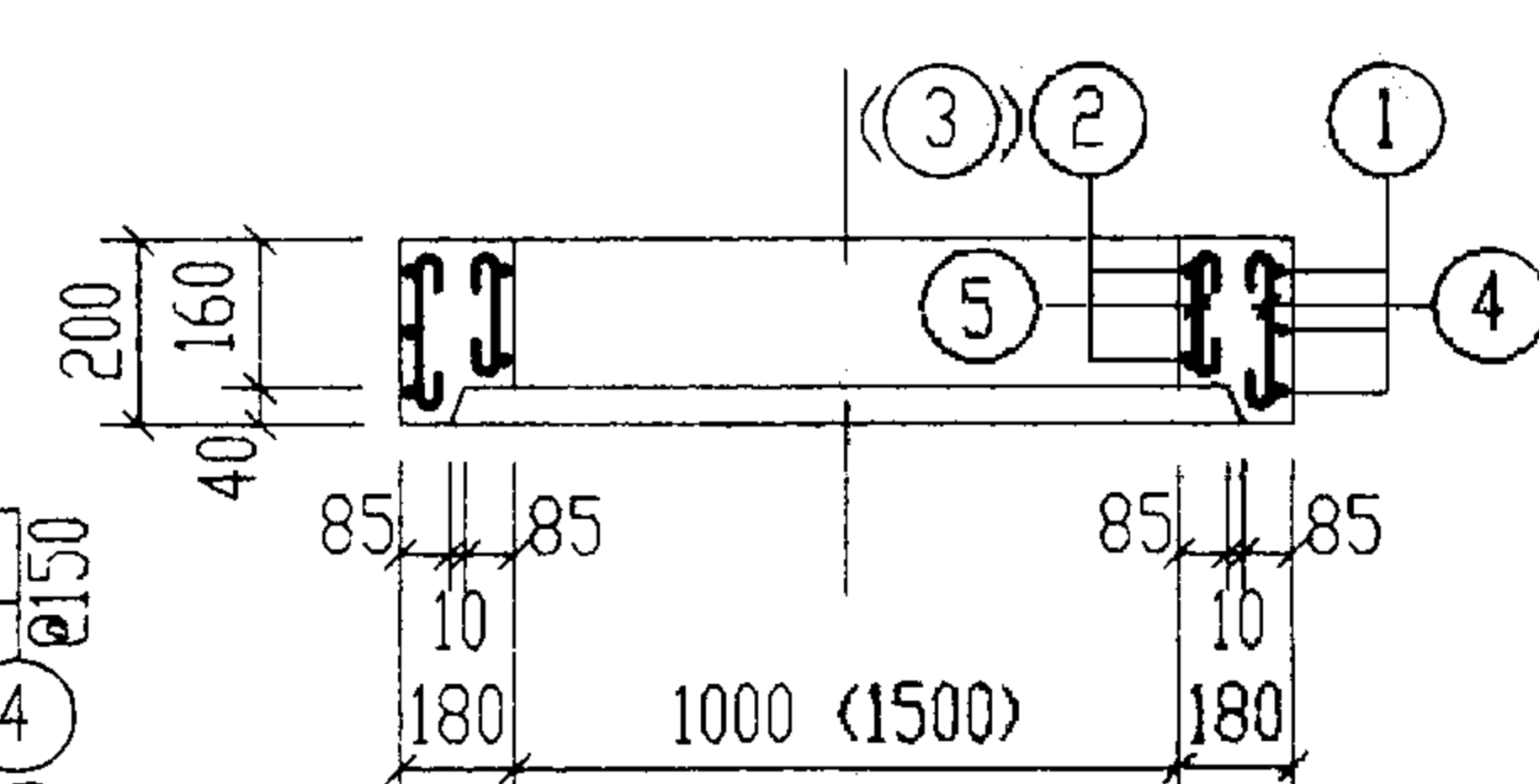


1-1 (2-2)  
(用于JQ-5)

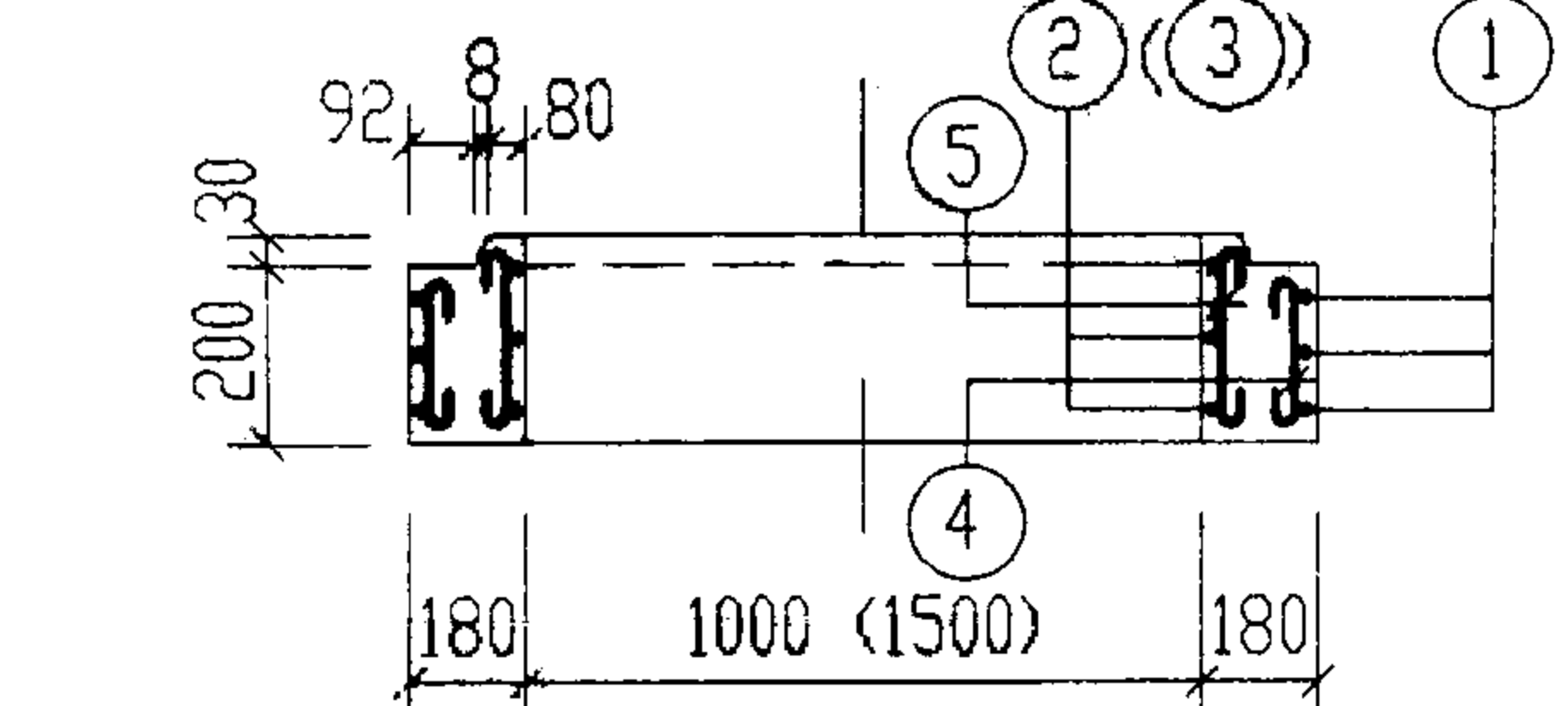
1-1 (2-2)  
(用于JQ-6)



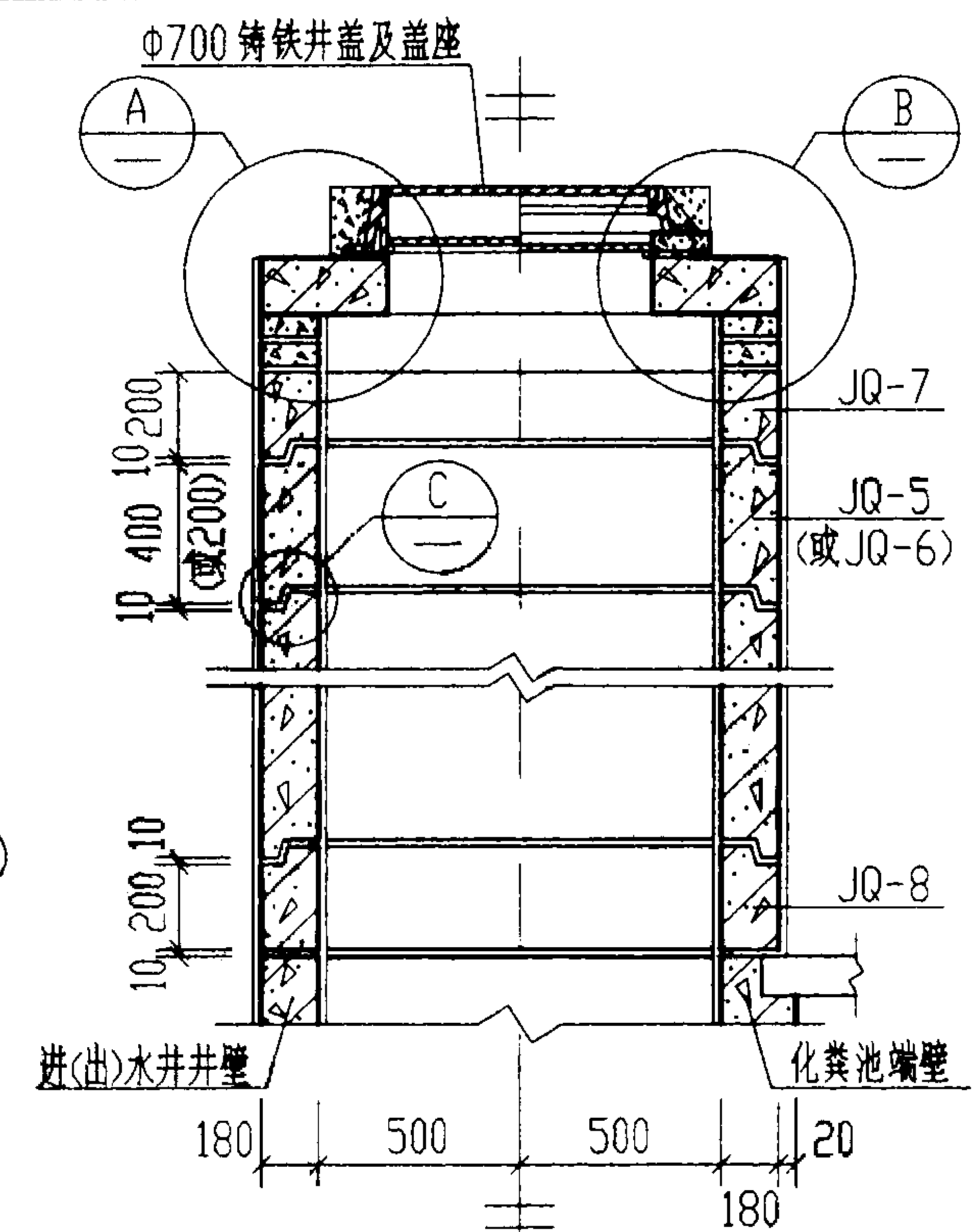
JQ-5~JQ-8 平面配筋图



1-1 (2-2)  
(用于JQ-7)



1-1 (2-2)  
(用于JQ-8)



预制井圈安装大样图

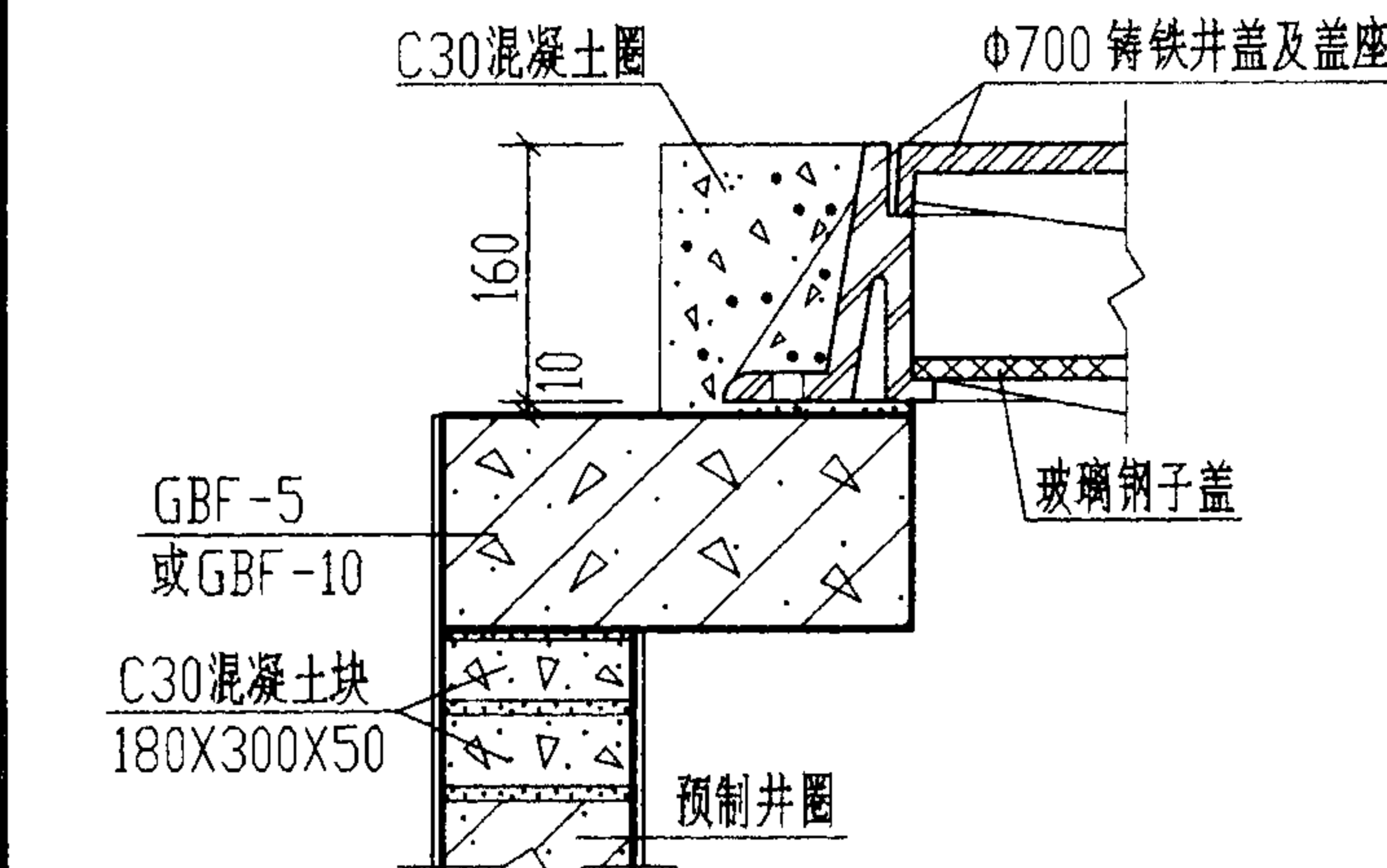
说明: 1. 选用井圈时, 可依据覆土厚度决定井圈的个数。  
当实际需要的井圈高度小于200时, 可用预制混凝土砌块砌筑。  
2. 若选用无企口井圈时, 可选用JQ-7或JQ-8, 缺口部分填以1:2水泥砂浆。  
3. 双层井盖及盖座可按需要选用一体式或分离式, 详见国标《井盖及盖座》97S501-1和《双层井盖》02S501-2。

每一个构件钢筋表

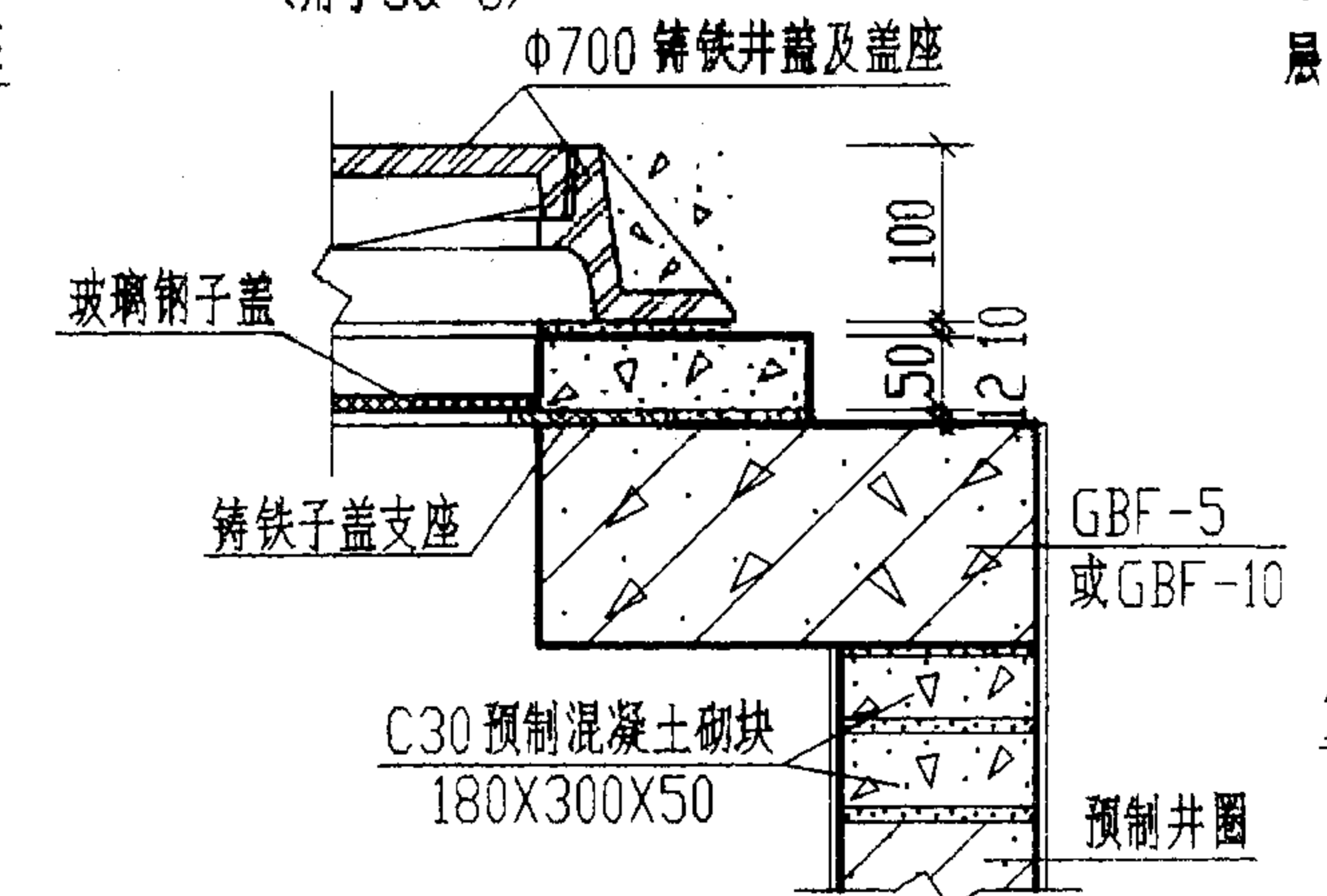
构件号	钢筋编号	简图	直径 (mm)	长度 (mm)	根数	共长 (m)
JQ-5	1		Φ12	6350	3	19.05
	2		Φ12	2380	6	14.28
	3		Φ12	1880	6	11.28
	4		Φ10	460	42	19.32
	5		Φ10	450	34	15.30
JQ-6	1		Φ12	6350	3	19.05
	2		Φ12	2380	6	14.28
	3		Φ12	1880	6	11.28
	4		Φ10	260	42	10.92
	5		Φ10	250	34	8.50
JQ-7	1		Φ12	6350	3	19.05
	2		Φ12	2380	4	9.52
	3		Φ12	1880	4	7.52
	4		Φ10	260	42	10.92
	5		Φ10	220	34	7.48
JQ-8	1		Φ12	6350	3	19.05
	2		Φ12	2380	6	14.28
	3		Φ12	1880	6	11.28
	4		Φ10	260	42	10.92
	5		Φ10	290	34	9.86

每一个构件材料表

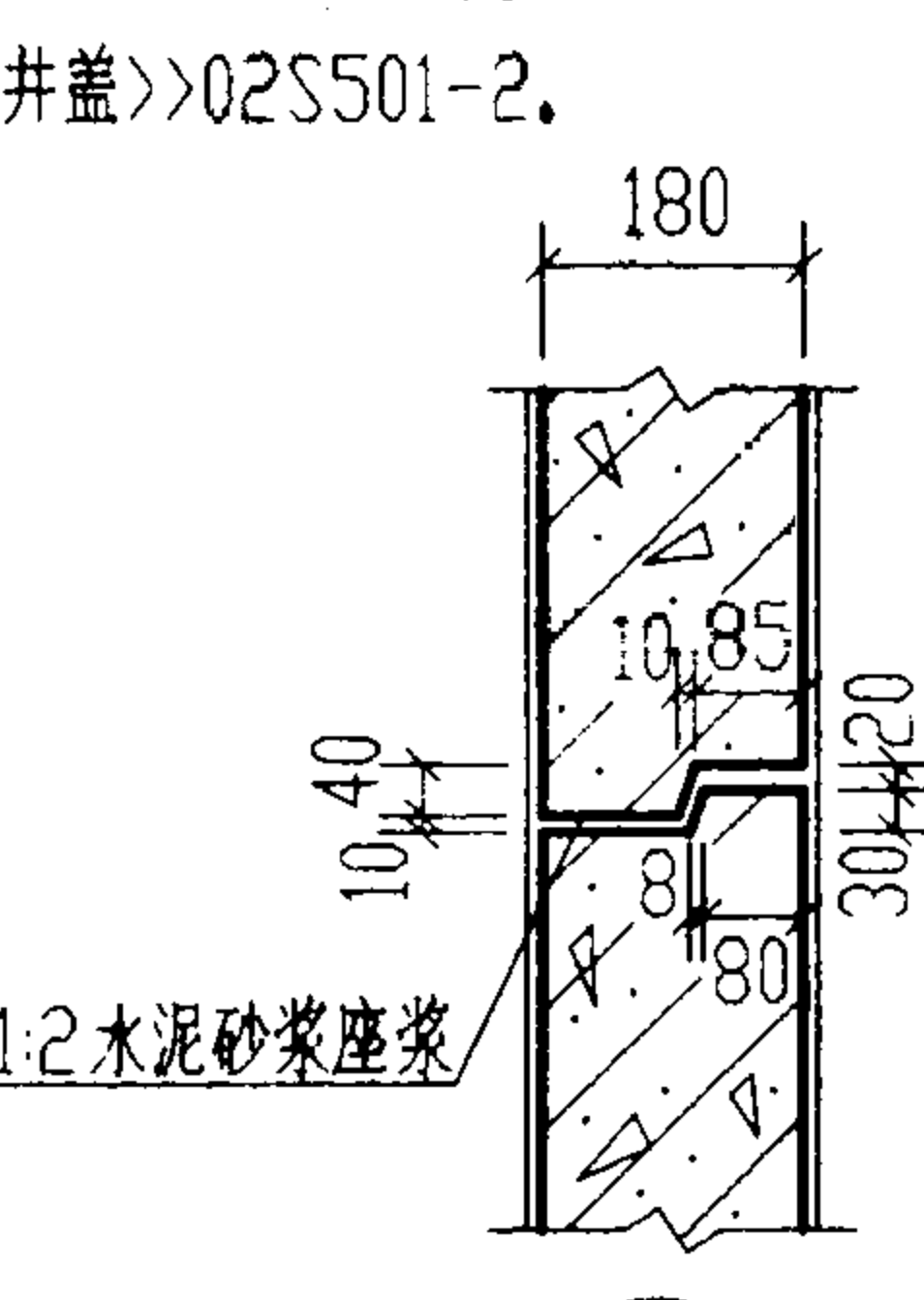
构件号	钢筋 (kg)			合计	混凝土	
	Φ10	Φ12			等级	体积 (m <sup>3</sup> )
JQ-5	21.4	39.6		61	C25	0.409
JQ-6	12.0	39.6		52		0.201
JQ-7	11.4	32.0		44		0.186
JQ-8	12.8	39.6		53		0.222



A (一体式)



B (分离式)



C

钢筋混凝土沉井式化粪池结构尺寸及所需构件一览表(一)

地下水	活荷载	覆土	化粪池			结构尺寸 (mm)												一个化粪池所需构件									
			池号	有效容积 (m³)	型号	h	L	L1	L2	R	B	B1	B2	H	H1	H2	H3	h1	现浇盖板			现浇底板			预制井圈		
																			构件号	个数	页次	构件号	个数	页次	构件号	个数	页次
无池下水	顶面不过汽车	无覆土	C1	6	GC1-6	850~1100	3600	900	—	850	2500	400	250	1800	1700	1100	2700~2950	600~850	XGB-1	1	154	DB-1	1	157	—		
			C2	12	GC2-12	850~1100	4200	1000	—	1100	3000	400	400	2300	2200	1350	3200~3450	600~850	XGB-2	1	154	DB-2	1	157	—		
			C3	20	GC3-20	850~1100	5630	1400	830	1100	3000	400	400	2400	2300	1380	3300~3550	550~800	XGB-3	1	174	DB-3	1	179	—		
			C4	30	GC4-30	850~1100	6450	1850	900	1200	3300	450	450	2800	2700	1890	3700~3950	550~800	XGB-4	1	174	DB-4	1	179	—		
		有覆土	C1	6	GC1-6F	1200~2500	3600	900	—	850	2500	400	250	1800	1700	1100	2600	500	XGBF-1	1	162	DBF-1	1	165	JQ-1~JQ-4	随覆土深度定	144
			C2	12	GC2-12F	1200~2500	4200	1000	—	1100	3000	400	400	2300	2200	1350	3100	500	XGBF-2	1	162	DBF-2	1	165	JQ-1~JQ-4	随覆土深度定	144
			C3	20	GC3-20F	1200~2500	5630	1400	830	1100	3000	400	400	2400	2300	1380	3250	500	XGBF-3	1	174	DBF-3	1	179	JQ-1~JQ-4	随覆土深度定	144
			C4	30	GC4-30F	1200~2500	6450	1850	900	1200	3300	450	450	2800	2700	1890	3650	500	XGBF-4	1	174	DBF-4	1	179	JQ-1~JQ-4	随覆土深度定	144
无池下水	顶面可过汽车	无覆土	C1	6	GC1-6Q	850~1100	3600	900	—	850	2500	400	250	1800	1700	1100	2700~2950	600~850	XGB-1a	1	154	DB-1a	1	157	—		
			C2	12	GC2-12Q	850~1100	4200	1000	—	1100	3000	400	400	2300	2200	1350	3200~3450	600~850	XGB-2a	1	154	DB-2a	1	157	—		
			C3	20	GC3-20Q	850~1100	5630	1400	830	1100	3000	400	400	2400	2300	1380	3300~3550	550~800	XGB-3a	1	174	DB-3a	1	179	—		
			C4	30	GC4-30Q	850~1100	6450	1850	900	1200	3300	450	450	2800	2700	1890	3700~3950	550~800	XGB-4a	1	174	DB-4a	1	179	—		
		有覆土	C1	6	GC1-6QF	1200~2500	3600	900	—	850	2500	400	250	1800	1700	1100	2600	500	XGBF-1a	1	162	DBF-1a	1	165	JQ-1~JQ-4	随覆土深度定	144
			C2	12	GC2-12QF	1200~2500	4200	1000	—	1100	3000	400	400	2300	2200	1350	3100	500	XGBF-2a	1	162	DBF-2a	1	165	JQ-1~JQ-4	随覆土深度定	144
			C3	20	GC3-20QF	1200~2500	5630	1400	830	1100	3000	400	400	2400	2300	1380	3250	500	XGBF-3a	1	174	DBF-3a	1	179	JQ-1~JQ-4	随覆土深度定	144
			C4	30	GC4-30QF	1200~2500	6450	1850	900	1200	3300	450	450	2800	2700	1890	3650	500	XGBF-4a	1	174	DBF-4a	1	179	JQ-1~JQ-4	随覆土深度定	144

C1号~C4号钢筋混凝土沉井式化粪池  
结构尺寸及所需构件一览表(一)

图号 03S702

审核 张永刚 校对 王旭生 设计 张永刚

页 146

钢筋混凝土沉井式化粪池结构尺寸及所需构件一览表(二)

地下水	活荷载	覆土	化粪池			结构尺寸 (mm)												一个化粪池所需构件									
			池号	有效容积 (m³)	型号	h	L	L <sub>1</sub>	L <sub>2</sub>	R	B	B <sub>1</sub>	B <sub>2</sub>	H	H <sub>1</sub>	H <sub>2</sub>	H <sub>3</sub>	h <sub>1</sub>	现浇盖板			现浇底板			预制井圈		
																			构件号	个数	页次	构件号	个数	页次	构件号	个数	页次
有地下水	顶面不过汽车	无覆土	C1	6	GC1-6S	850~1100	3600	900	—	850	2500	400	250	1800	1700	1100	2700~2950	600~850	XGB-1	1	154	DB-1	1	157	—		
			C2	12	GC2-12S	850~1100	4200	1000	—	1100	3000	400	400	2300	2200	1350	3200~3450	600~850	XGB-2	1	154	DB-2	1	157	—		
			C3	20	GC3-20S	850~1100	5630	1400	830	1100	3000	400	400	2400	2300	1380	3300~3550	550~800	XGB-3	1	174	DB-3	1	179	—		
			C4	30	GC4-30S	850~1100	6450	1850	900	1200	3300	450	450	2800	2700	1890	3700~3950	550~800	XGB-4	1	174	DB-4	1	179	—		
	有覆土	C1	6	GC1-6SF	1200~2500	3600	900	—	850	2500	400	250	1800	1700	1100	2600	500	XGBF-1	1	162	DBF-1	1	165	JQ-1~JQ-4	随覆土深度定	144	
		C2	12	GC2-12SF	1200~2500	4200	1000	—	1100	3000	400	400	2300	2200	1350	3100	500	XGBF-2	1	162	DBF-2	1	165	JQ-1~JQ-4	随覆土深度定	144	
		C3	20	GC3-20SF	1200~2500	5630	1400	830	1100	3000	400	400	2400	2300	1380	3250	500	XGBF-3	1	174	DBF-3	1	179	JQ-1~JQ-4	随覆土深度定	144	
		C4	30	GC4-30SF	1200~2500	6450	1850	900	1200	3300	450	450	2800	2700	1890	3650	500	XGBF-4	1	174	DBF-4	1	179	JQ-1~JQ-4	随覆土深度定	144	
无地下水	顶面可过汽车	无覆土	C1	6	GC1-6SQ	850~1100	3600	900	—	850	2500	400	250	1800	1700	1100	2700~2950	600~850	XGB-1a	1	154	DB-1a	1	157	—		
			C2	12	GC2-12SQ	850~1100	4200	1000	—	1100	3000	400	400	2300	2200	1350	3200~3450	600~850	XGB-2a	1	154	DB-2a	1	157	—		
			C3	20	GC3-20SQ	850~1100	5630	1400	830	1100	3000	400	400	2400	2300	1380	3300~3550	550~800	XGB-3a	1	174	DB-3a	1	179	—		
			C4	30	GC4-30SQ	850~1100	6450	1850	900	1200	3300	450	450	2800	2700	1890	3700~3950	550~800	XGB-4a	1	174	DB-4a	1	179	—		
	有覆土	C1	6	GC1-6SQF	1200~2500	3600	900	—	850	2500	400	250	1800	1700	1100	2600	500	XGBF-1a	1	162	DBF-1a	1	165	JQ-1~JQ-4	随覆土深度定	144	
		C2	12	GC2-12SQF	1200~2500	4200	1000	—	1100	3000	400	400	2300	2200	1350	3100	500	XGBF-2a	1	162	DBF-2a	1	165	JQ-1~JQ-4	随覆土深度定	144	
		C3	20	GC3-20SQF	1200~2500	5630	1400	830	1100	3000	400	400	2400	2300	1380	3250	500	XGBF-3a	1	174	DBF-3a	1	179	JQ-1~JQ-4	随覆土深度定	144	
		C4	30	GC4-30SQF	1200~2500	6450	1850	900	1200	3300	450	450	2800	2700	1890	3650	500	XGBF-4a	1	174	DBF-4a	1	179	JQ-1~JQ-4	随覆土深度定	144	

钢筋混凝土沉井式化粪池主要材料汇总表 (一)

地下水	活荷载	覆土	化粪池			垫层 C10级 混凝土 (m³)	池壁及底板		现浇盖板		预制井圈		防水层 20厚防水 砂浆抹面 (m²)	通气管		90°三通 (个)	双层加锁井盖 及盖座 (套)	管道支架 (付)	
			池号	有效 容积 (m³)	型号		C25级 混凝土 (m³)	钢筋 (kg)	C25级 混凝土 (m³)	钢筋 (kg)	C25级 混凝土 (m³)	钢筋 (kg)		管材 (m)	管罩 (套)				
无地 下水	顶面 不过 汽车	无 覆 土	C1	6	GC1-6	0.41	11.14 ~11.55	954 ~997	0.75	143	—	—	—	1.0~3.0	1	2	2	2	
			C2	12	GC2-12	0.64	15.66 ~16.16	1297 ~1349	1.15	198	—	—	—	1.0~3.0	1	2	2	2	
			C3	20	GC3-20	0.96	18.07 ~18.93	2033 ~2115	2.43	262	—	—	—	1.0~3.0	1	2	3	2	
			C4	30	GC4-30	1.81	24.36 ~25.51	2575 ~2672	2.92	333	—	—	—	1.0~3.0	1	2	3	2	
		有 覆 土	C1	6	GC1-6F	0.41	10.98	945	0.75	143	0.27 ~1.07	20~96	6.25 ~19.81	3.0~5.0	1	2	2	2	
			C2	12	GC2-12F	0.64	15.46	1357	1.15	223	0.27 ~1.07	20~96	6.25 ~19.81	3.0~5.0	1	2	2	2	
			C3	20	GC3-20F	0.96	17.29	2071	2.43	283	0.40 ~1.61	30~144	9.39 ~29.71	3.0~5.0	1	2	3	2	
			C4	30	GC4-30F	1.81	23.90	2562	2.92	434	0.40 ~1.61	30~144	9.39 ~29.71	3.0~5.0	1	2	3	2	
	下 水	顶面 可 过 汽车	无 覆 土	C1	6	GC1-6Q	0.41	11.14 ~11.55	964 ~1007	0.75	142	—	—	—	1.0~3.0	1	2	2	2
				C2	12	GC2-12Q	0.64	15.66 ~16.16	1311 ~1363	1.15	218	—	—	—	1.0~3.0	1	2	2	2
				C3	20	GC3-20Q	0.96	18.07 ~18.93	2033 ~2115	2.43	339	—	—	—	1.0~3.0	1	2	3	2
				C4	30	GC4-30Q	1.81	24.36 ~25.51	2615 ~2712	2.92	434	—	—	—	1.0~3.0	1	2	3	2
		有 覆 土	C1	6	GC1-6QF	0.41	10.98	955	0.75	142	0.27 ~1.07	20~96	6.25 ~19.81	3.0~5.0	1	2	2	2	
			C2	12	GC2-12QF	0.64	15.46	1357	1.15	234	0.27 ~1.07	20~96	6.25 ~19.81	3.0~5.0	1	2	2	2	
			C3	20	GC3-20QF	0.96	17.29	2103	2.43	308	0.40 ~1.61	30~144	9.39 ~29.71	3.0~5.0	1	2	3	2	
			C4	30	GC4-30QF	1.81	23.90	2677	2.92	472	0.40 ~1.61	30~144	9.39 ~29.71	3.0~5.0	1	2	3	2	

C1号~C4号钢筋混凝土沉井式化粪池  
主要材料汇总表(一)

图集号

03S702

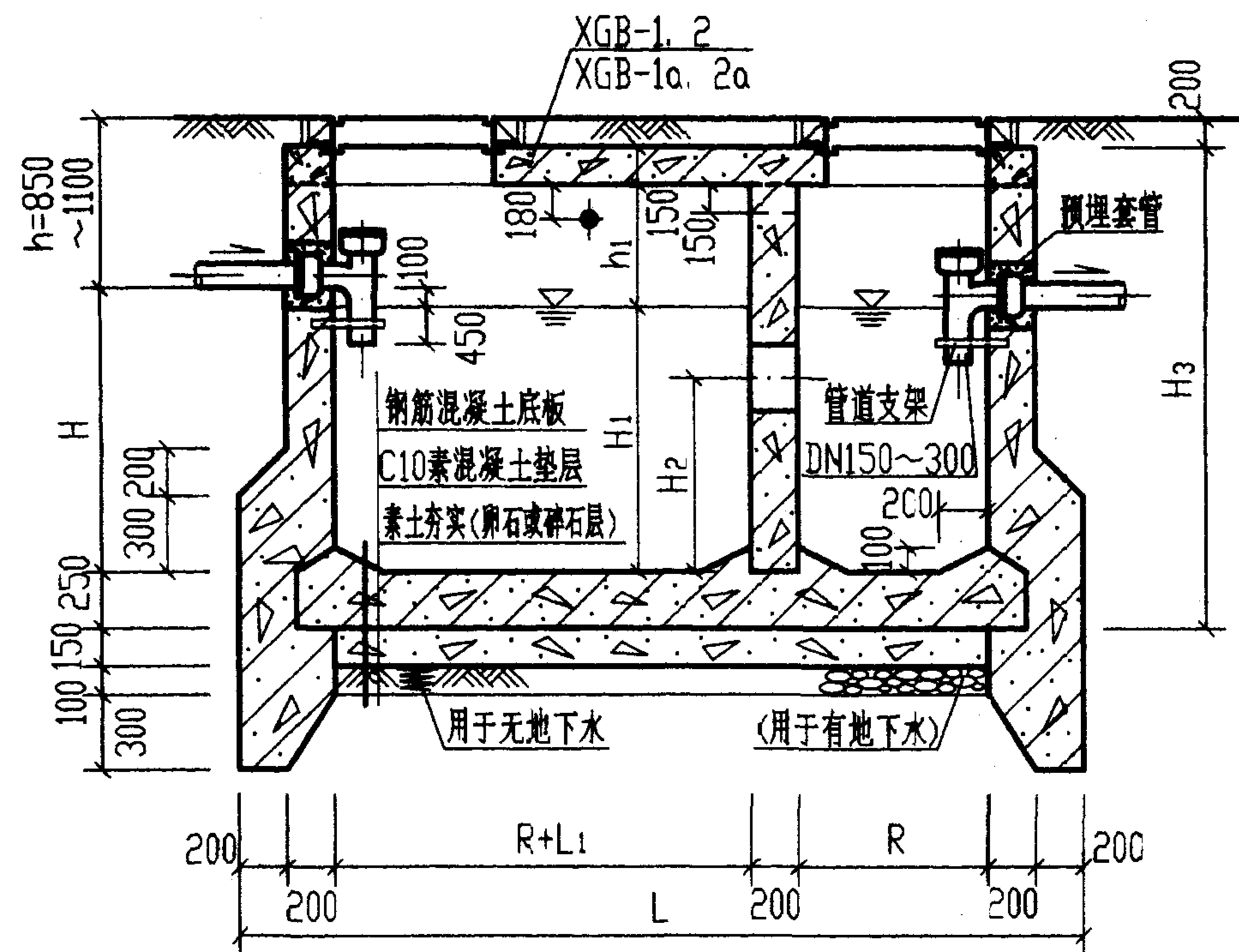
审核 张永成 校对 刘永成 设计 王加华

页

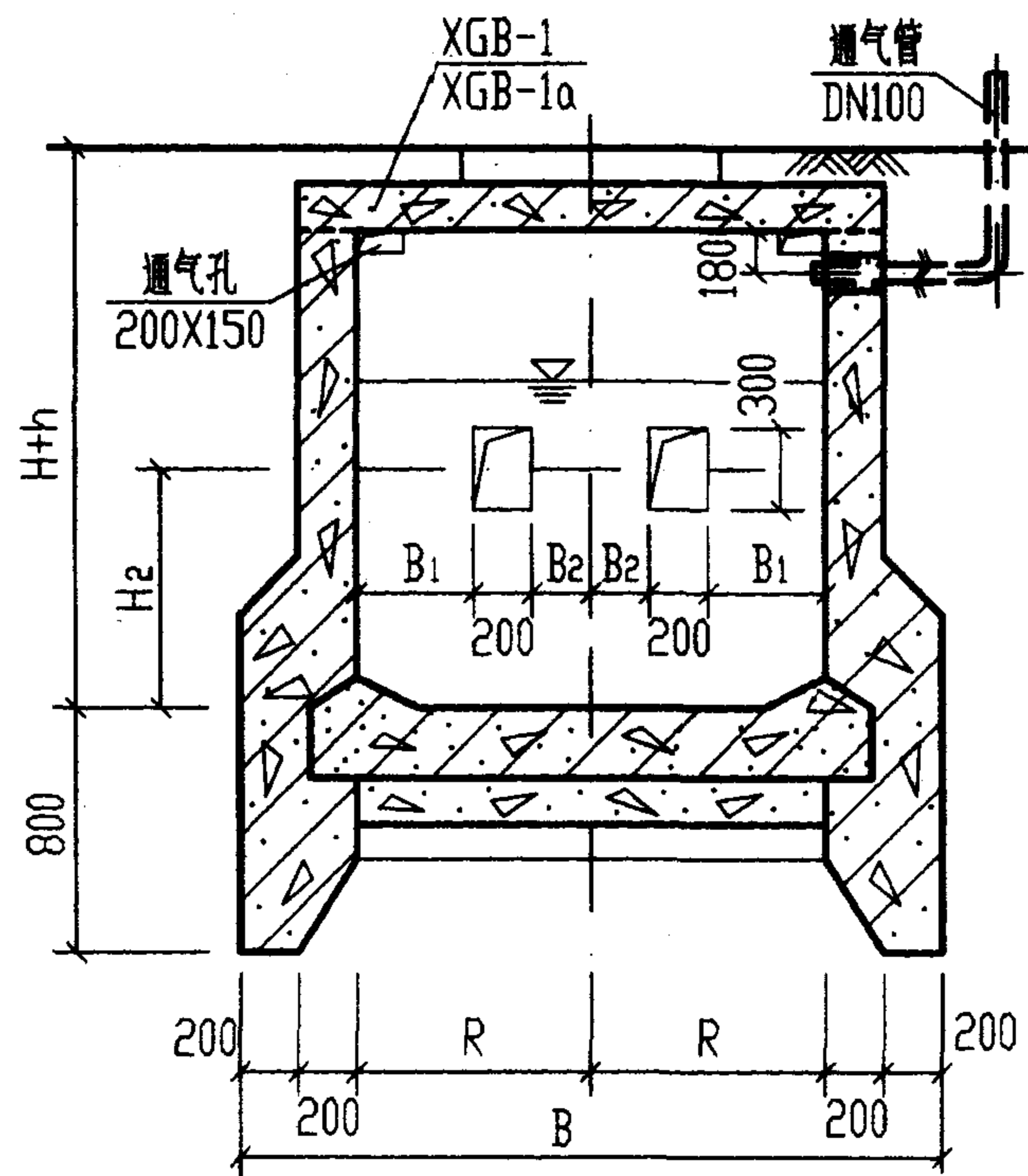
148

钢筋混凝土沉井式化粪池主要材料汇总表(二)

地下水	活荷载	覆土	化粪池		垫层 C10级 混凝土 (m³)	池壁及底板		现浇盖板		预制井圈		防水层 20厚防水 砂浆抹面 (m²)	通气管		90°三通 (个)	双层加锁井盖 及盖座 (套)	管道支架 (付)	
			池号	有效 容积 (m³)		型号	C25级 混凝土 (m³)	钢筋 (kg)	C25级 混凝土 (m³)	钢筋 (kg)	C25级 混凝土 (m³)		钢筋 (kg)	管材 (m)				管罩 (套)
有地 下水	顶面 不过 汽车	无 覆 土	C1	6	GC1-6S	0.41	11.14 ~11.55	954 ~997	0.75	143	—	—	—	10~30	1	2	2	2
			C2	12	GC2-12S	0.64	15.66 ~16.16	1357 ~1412	1.15	198	—	—	—	10~30	1	2	2	2
			C3	20	GC3-20S	0.96	18.07 ~18.93	2185 ~2299	2.43	262	—	—	—	10~30	1	2	3	2
			C4	30	GC4-30S	1.81	24.36 ~25.51	2874 ~2988	2.92	333	—	—	—	10~30	1	2	3	2
		有 覆 土	C1	6	GC1-6SF	0.41	10.98	1110	0.75	143	0.27 ~1.07	20~96	6.25 ~19.81	3.0~5.0	1	2	2	2
			C2	12	GC2-12SF	0.64	15.46	1748	1.15	223	0.27 ~1.07	20~96	6.25 ~19.81	3.0~5.0	1	2	2	2
			C3	20	GC3-20SF	0.96	17.29	2325	2.43	283	0.40 ~1.61	30~144	9.39 ~29.71	3.0~5.0	1	2	3	2
			C4	30	GC4-30SF	1.81	23.90	3090	2.92	434	0.40 ~1.61	30~144	9.39 ~29.71	3.0~5.0	1	2	3	2
	顶面 可 过 汽车	无 覆 土	C1	6	GC1-6SQ	0.41	11.14 ~11.55	964 ~1007	0.75	142	—	—	—	10~30	1	2	2	2
			C2	12	GC2-12SQ	0.64	15.66 ~16.16	1371 ~1426	1.15	218	—	—	—	10~30	1	2	2	2
			C3	20	GC3-20SQ	0.96	18.07 ~18.93	2185 ~2299	2.43	339	—	—	—	10~30	1	2	3	2
			C4	30	GC4-30SQ	1.81	24.36 ~25.51	2914 ~3028	2.92	434	—	—	—	10~30	1	2	3	2
		有 覆 土	C1	6	GC1-6SQF	0.41	10.98	1120	0.75	142	0.27 ~1.07	20~96	6.25 ~19.81	3.0~5.0	1	2	2	2
			C2	12	GC2-12SQF	0.64	15.46	1748	1.15	234	0.27 ~1.07	20~96	6.25 ~19.81	3.0~5.0	1	2	2	2
			C3	20	GC3-20SQF	0.96	17.29	2357	2.43	308	0.40 ~1.61	30~144	9.39 ~29.71	3.0~5.0	1	2	3	2
			C4	30	GC4-30SQF	1.81	23.90	3205	2.92	472	0.40 ~1.61	30~144	9.39 ~29.71	3.0~5.0	1	2	3	2

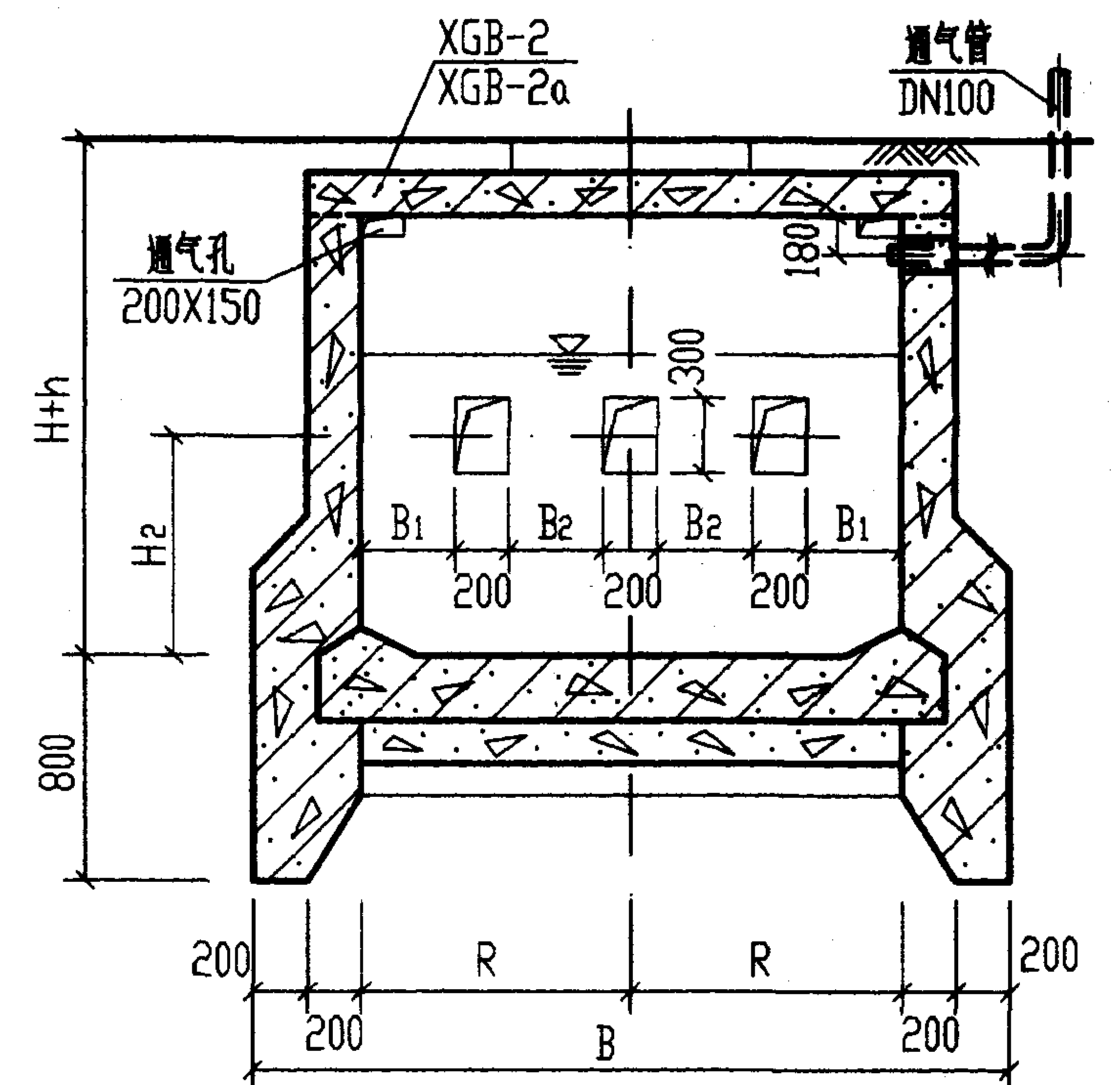


1-1



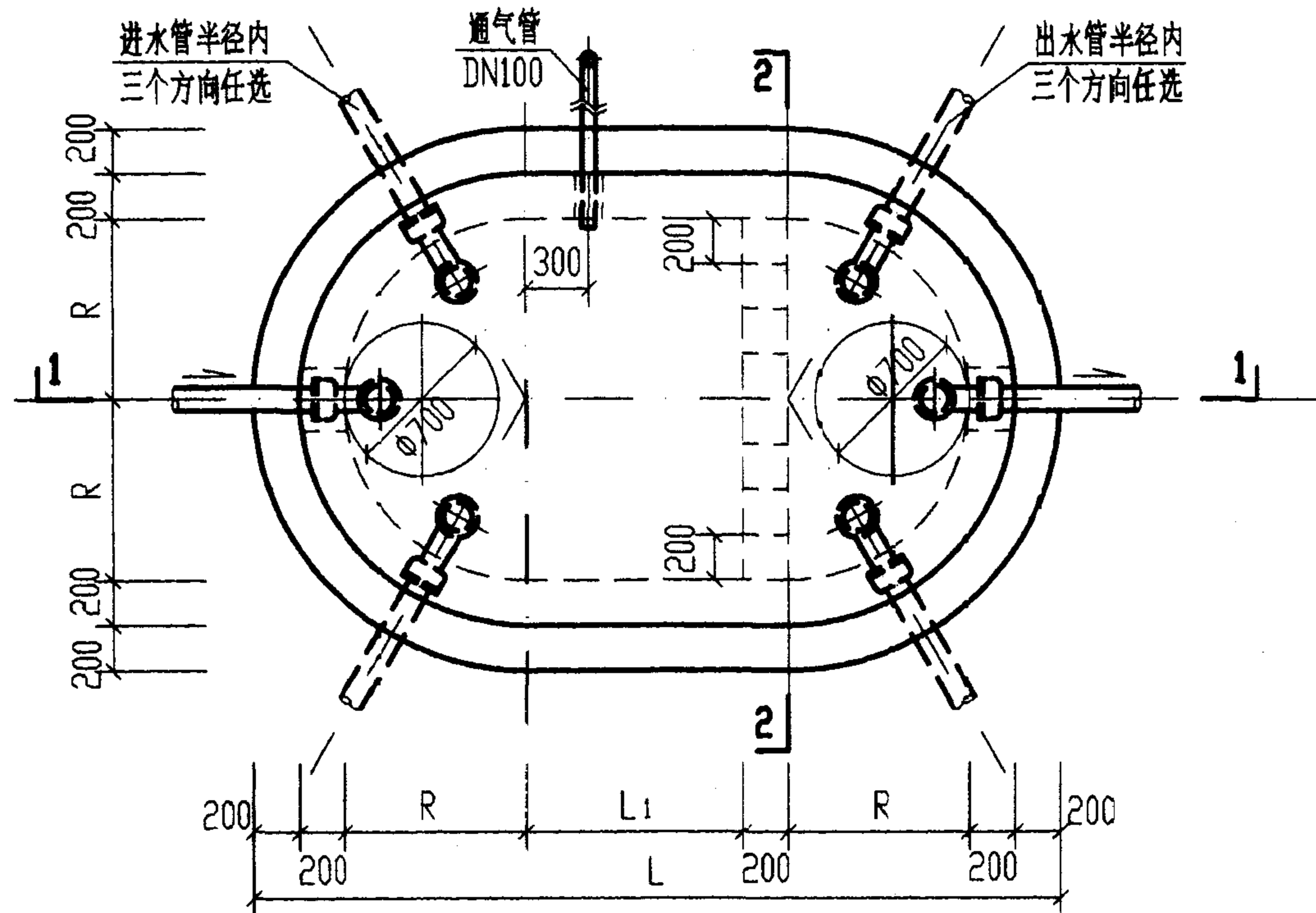
2-2

(仅用于C1号化粪池)



2-2

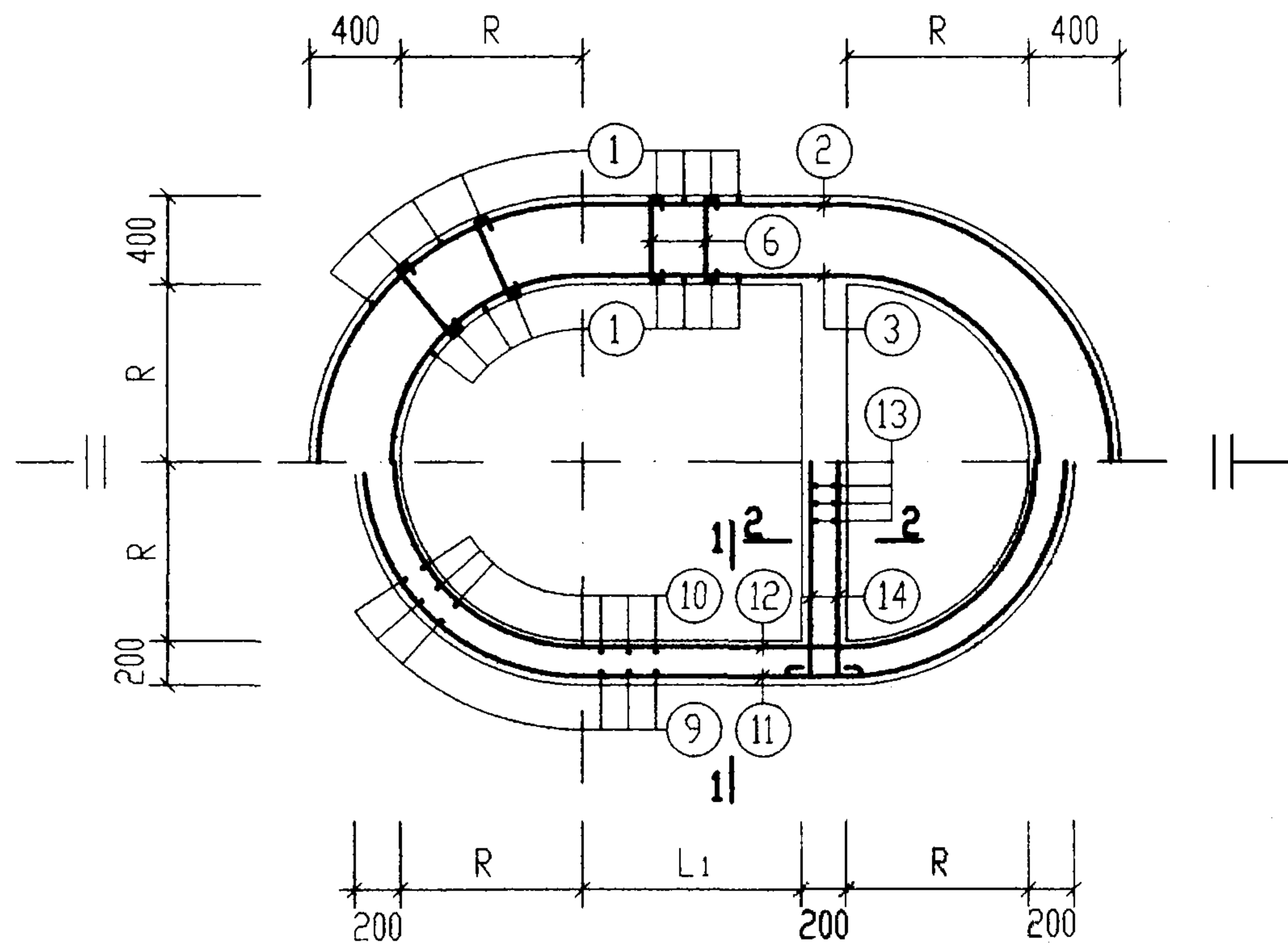
(仅用于C2号化粪池)



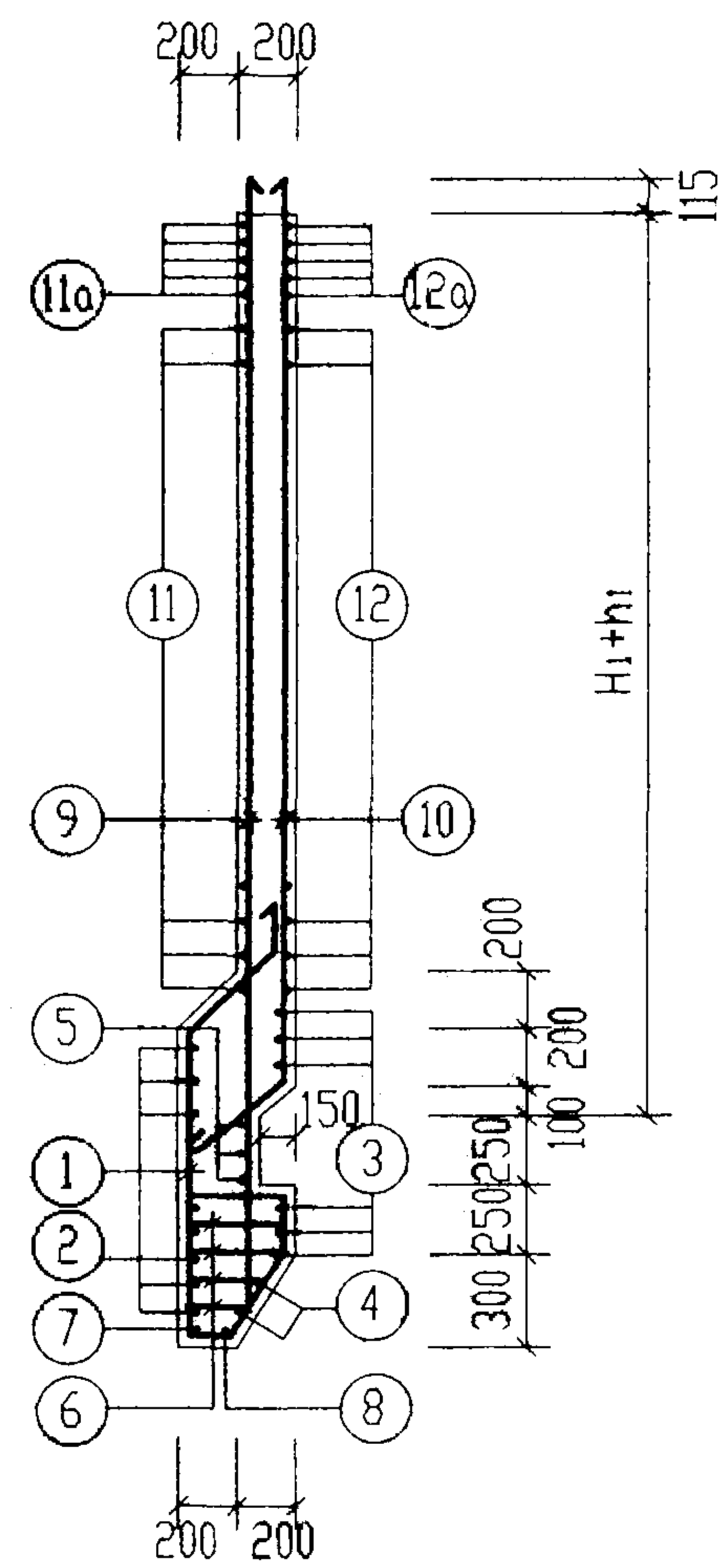
C1号,C2号钢筋混凝土沉井式化粪池平面图

- 说明: 1. 池壁配筋图见第151页, 底板配筋图见第157页。  
 2. 顶面不过汽车时, XGB-1. 2 的配筋图, 钢筋表及材料表见第154. 155页。  
 3. 顶面可过汽车时, XGB-1a. 2a 的配筋图, 钢筋表及材料表见第154. 156页。  
 4. 管道穿钢筋混凝土池(井)壁须预埋防水套管, 其大样图详见第66页。  
 5. 通风管管材及设置位置和高度均详见总说明。通风管管罩大样详见第66页。

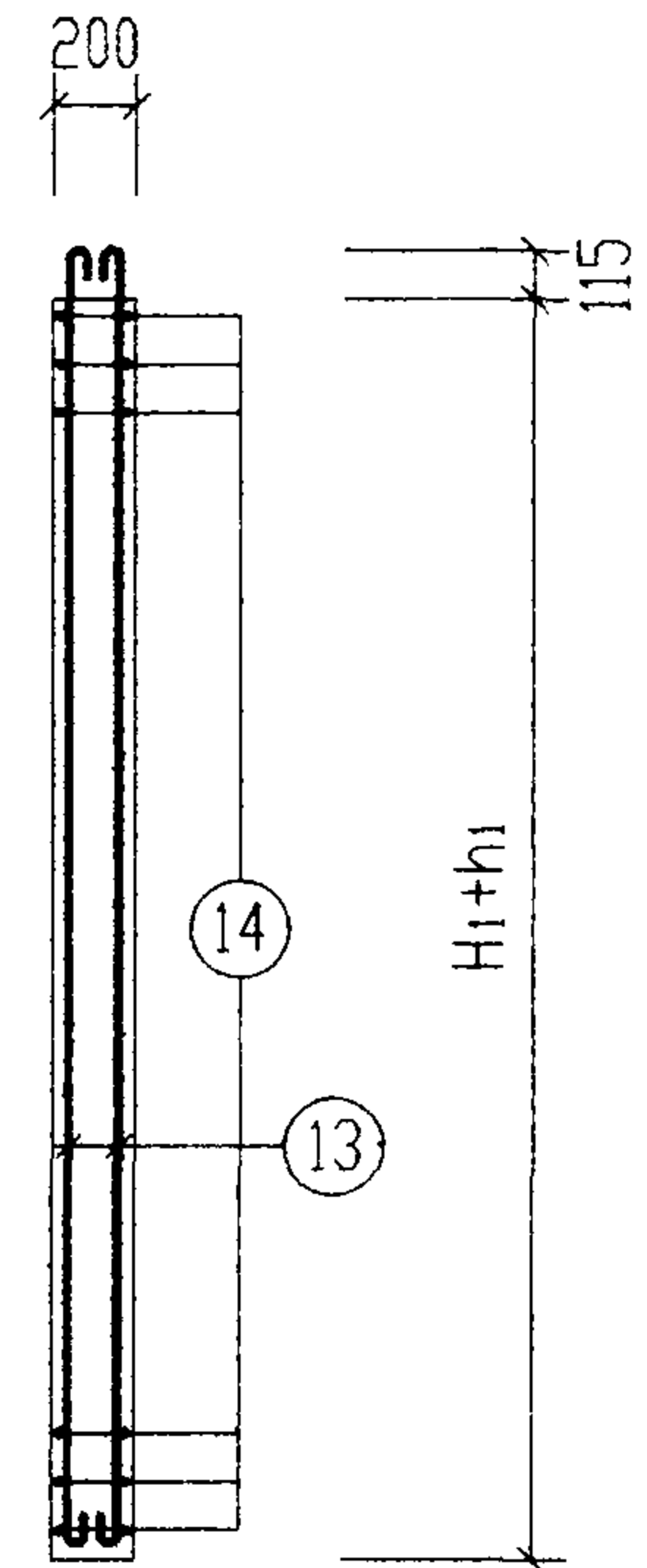
C1号,C2号钢筋混凝土沉井式化粪池平、剖面图 (用于无地下水和有地下水, 无覆土)		图号	03S702
审核	设计	页	150



C1号,C2号钢筋混凝土沉井式化粪池池壁配筋图



1-1



2-2

结构尺寸表 (mm)

池号	R	L1	H1	h1
C1	850	900	1700	600 ~850
C2	1100	1000	2200	600 ~850

钢筋表

钢筋表

材料表

构件号	钢筋编号	简图	直径 (mm)	长度 (mm)	间距 (mm)	根数	共长 (m)
C1号化粪池(池壁)	1		Φ12	2730	200	50	136.50
	2		Φ12	10270	100	10	102.70
	3		Φ12	8380	100	6	50.30
	4		Φ12	8820 ~ 9230	100	2	18.10
	5		Φ12	9200	100	3	27.60
	6		Φ8	270 ~ 430	400	100	35.00
	7		Φ18	10310		1	10.30
	8		Φ18	9680		1	9.70
	9		Φ12	3070 ~ 3320	200	43	132.00 ~ 142.80
	10		Φ12	2680 ~ 2930	200	39	104.50 ~ 114.30
	11		Φ12	9110	200	7 ~ 8	63.80 ~ 72.90
	11a		Φ12	9110	100	5	45.60
	12		Φ12	8290	200	7 ~ 8	58.00 ~ 66.30
	12a		Φ12	8290	100	5	41.50
13		Φ12	2530 ~ 2780	200	20	50.60 ~ 55.60	
14		Φ12	2680	200	24 ~ 26	64.30 ~ 69.70	

构件号	钢筋编号	简图	直径 (mm)	长度 (mm)	间距 (mm)	根数	共长 (m)
C2号化粪池(池壁)	1		Φ12	2730	200	58	158.30
	2		Φ12	12040	100	10	120.40
	3		Φ12	10160	100	6	61.00
	4		Φ12	10600 ~ 11000	100	2	21.60
	5		Φ12	10970	100	3	32.90
	6		Φ8	270 ~ 430	400	116	40.60
	7		Φ18	12080		1	12.10
	8		Φ18	11450		1	11.50
	9		Φ12	3570 ~ 3820	200	52	185.60 ~ 198.40
	10		Φ12	3180 ~ 3430	200	48	152.60 ~ 164.60
	11		Φ12	10880	200	10 ~ 11	108.80 ~ 119.70
	11a		Φ12	10880	100	5	54.40
	12		Φ12	10060	200	10 ~ 11	100.60 ~ 110.70
	12a		Φ12	10060	100	5	50.30
13		Φ12	3030 ~ 3280	200	24	72.70 ~ 78.70	
14		Φ12	3180	200	30 ~ 32	95.40 ~ 101.80	

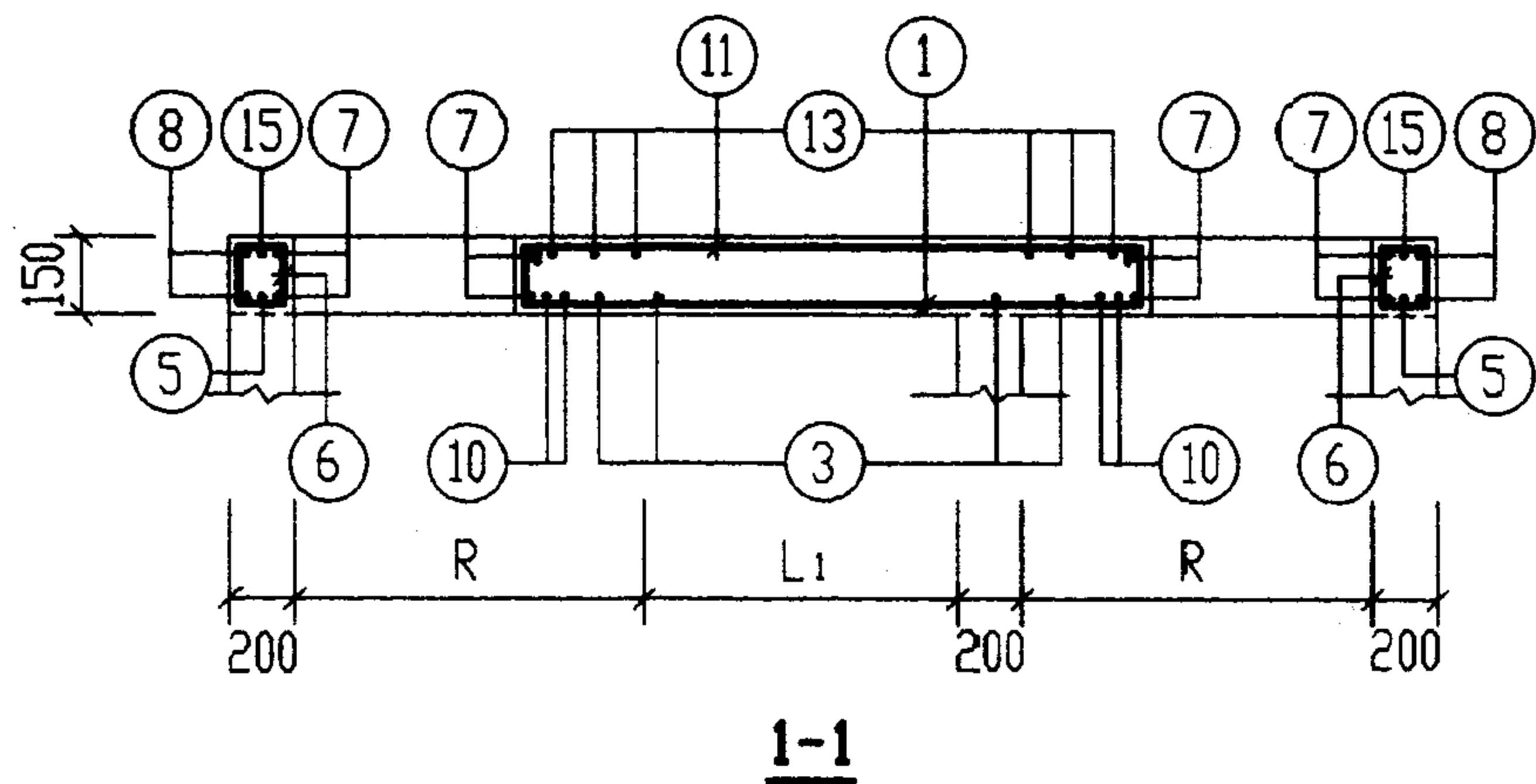
构件号	钢筋 (kg)					混凝土	
	Φ8	Φ12	Φ12	Φ18	合计	等级	体积 (m³)
C1号化粪池	13.8	464.0 ~ 488.7	331.2 ~ 349.5	40.0	849 ~ 892	C25	9.80 ~ 10.21
C2号化粪池	16.0	637.7 ~ 667.3	440.9 ~ 463.0	47.2	1142 ~ 1194		13.68 ~ 14.18

C1号化粪池(池壁)

C2号化粪池(池壁)

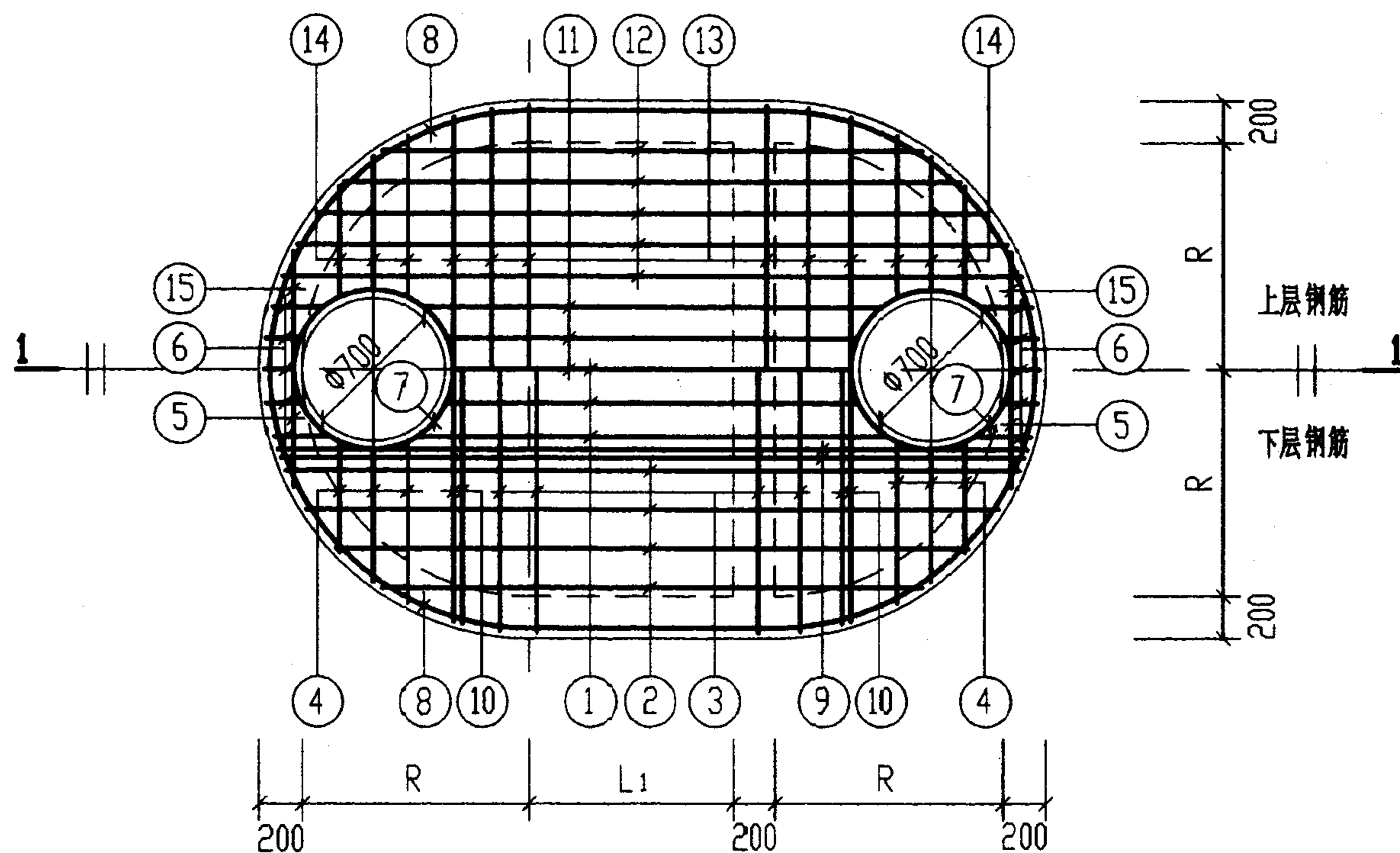


钢 筋 表								钢 筋 表								材 料 表																	
构件号	钢筋编号	简 图	直径 (mm)	长 度 (mm)	间距 (mm)	根数	共 长 (m)	构件号	钢筋编号	简 图	直径 (mm)	长 度 (mm)	间距 (mm)	根数	共 长 (m)	构件号	钢 筋 (kg)					混 凝 土											
																	Φ8	Φ12	Φ12	Φ14	Φ18	合计	等级	体 积 (m <sup>3</sup> )									
C1号化粪池(池壁)	1		Φ12	2730	200	50	136.50	C2号化粪池(池壁)	1		Φ12	2730	200	58	158.30	C1号化粪池	Φ8	13.8	Φ12	464.0 ~488.7	Φ12	331.2 ~349.5	Φ14		Φ18	40.0	合计	849 ~892	C25	9.80 ~10.21			
	2		Φ12	10270	100	10	102.70		2		Φ12	12040	100	10	120.40		C2号化粪池	Φ8	16.0	Φ12	637.7 ~667.3	Φ12	276.1 ~286.7	Φ14	224.6 ~240.0	Φ18	47.2	合计		1202 ~1257	13.68 ~14.18		
	3		Φ12	8380	100	6	50.30		3		Φ12	10160	100	6	61.00																		
	4		Φ12	8820 ~9230	100	2	18.10		4		Φ12	10600 ~11000	100	2	21.60																		
	5		Φ12	9200	100	3	27.60		5		Φ12	10970	100	3	32.90																		
	6		Φ8	270 ~430	400	100	35.00		6		Φ8	270 ~430	400	116	40.60																		
	7		Φ18	10310		1	10.30		7		Φ18	12080		1	12.10																		
	8		Φ18	9680		1	9.70		8		Φ18	11450		1	11.50																		
	9		Φ12	3070 ~3320	200	43	132.00 ~142.80		9		Φ14	3570 ~3820	200	52	185.60 ~198.40																		
	10		Φ12	2680 ~2930	200	39	104.50 ~114.30		10		Φ12	3180 ~3430	200	48	152.60 ~164.60																		
	11		Φ12	9110	200	7 ~8	63.80 ~72.90		11		Φ12	10880	200	10 ~11	108.80 ~119.70																		
	11a		Φ12	9110	100	5	45.60		11a		Φ12	10880	100	5	54.40																		
	12		Φ12	8290	200	7 ~8	58.00 ~66.30		12		Φ12	10060	200	10 ~11	100.60 ~110.70																		
	12a		Φ12	8290	100	5	41.50		12a		Φ12	10060	100	5	50.30																		
13		Φ12	2530 ~2780	200	20	50.60 ~55.60	13		Φ12	3030 ~3280	200	24	72.70 ~78.70																				
14		Φ12	2680	200	24 ~26	64.30 ~69.70	14		Φ12	3180	200	30 ~32	95.40 ~101.80																				



结构尺寸表 (mm)

池号	R	L1
C1	850	900
C2	1100	1000



- 说明: 1. 顶板的混凝土在浇筑前, 结合面须凿毛, 洗净。  
 2. XGB-1. 2 钢筋表及材料表见第155页。  
 XGB-1a. 2a 钢筋表及材料表见第156页。  
 3. XGB-1. 2 用于顶面不过汽车的化粪池。  
 XGB-1a. 2a 用于顶面可过汽车的化粪池。

钢筋表								钢筋表								材料表										
构件号	钢筋编号	简图	直径(mm)	长度(mm)	间距(mm)	根数	共长(m)	构件号	钢筋编号	简图	直径(mm)	长度(mm)	间距(mm)	根数	共长(m)	构件号	钢筋(kg)					混凝土				
																	φ10	φ12	φ12	φ16	合计	等级	体积(m <sup>3</sup> )			
XGB-1	1		φ12	1640 ~1920	150	5	8.90	XGB-2	1		φ12	2240 ~2520	150	5	11.90	XGB-1	φ10	33.5	77.7		31.4	143	C25	0.75		
	2		φ12	2490 ~3050	200	6	16.60		2		φ12	2750 ~3650	200	8	25.60		XGB-2	φ10	44.4	76.8	39.2	37.9	198		1.15	
	3		φ12	2180	200	6	13.10		3		φ12	2680	200	9	24.10											
	4		φ12	630 ~870	200	12	9.00		4		φ12	730 ~1040	200	12	10.60											
	5		φ12	1120		2	2.20		5		φ12	1230		2	2.50											
	6		φ10	580 ~760	150	10	6.70		6		φ10	580 ~760	150	10	6.70											
	7		φ12	2950		4	11.80		7		φ12	2950		4	11.80											
	8		φ10	9030		2	18.10		8		φ10	10800		2	21.60											
	9		φ16	2940		4	11.80		9		φ16	3540		4	14.20											
	10		φ16	2030		4	8.10		10		φ16	2440		4	9.80											
	11		φ12	1560 ~1840	160	5	8.50		11		φ12	2160 ~2440	150	5	11.50											
	12		φ12	2670 ~3130	160	6	17.40		12		φ12	2790 ~3750	150	10	32.70											
	13		φ10	2260	200	8	18.10		13		φ10	2760	200	11	30.40											
	14		φ10	630 ~870	200	12	9.00		14		φ10	730 ~1040	200	12	10.60											
	15		φ10	1200		2	2.40		15		φ10	1310		2	2.60											

钢筋表

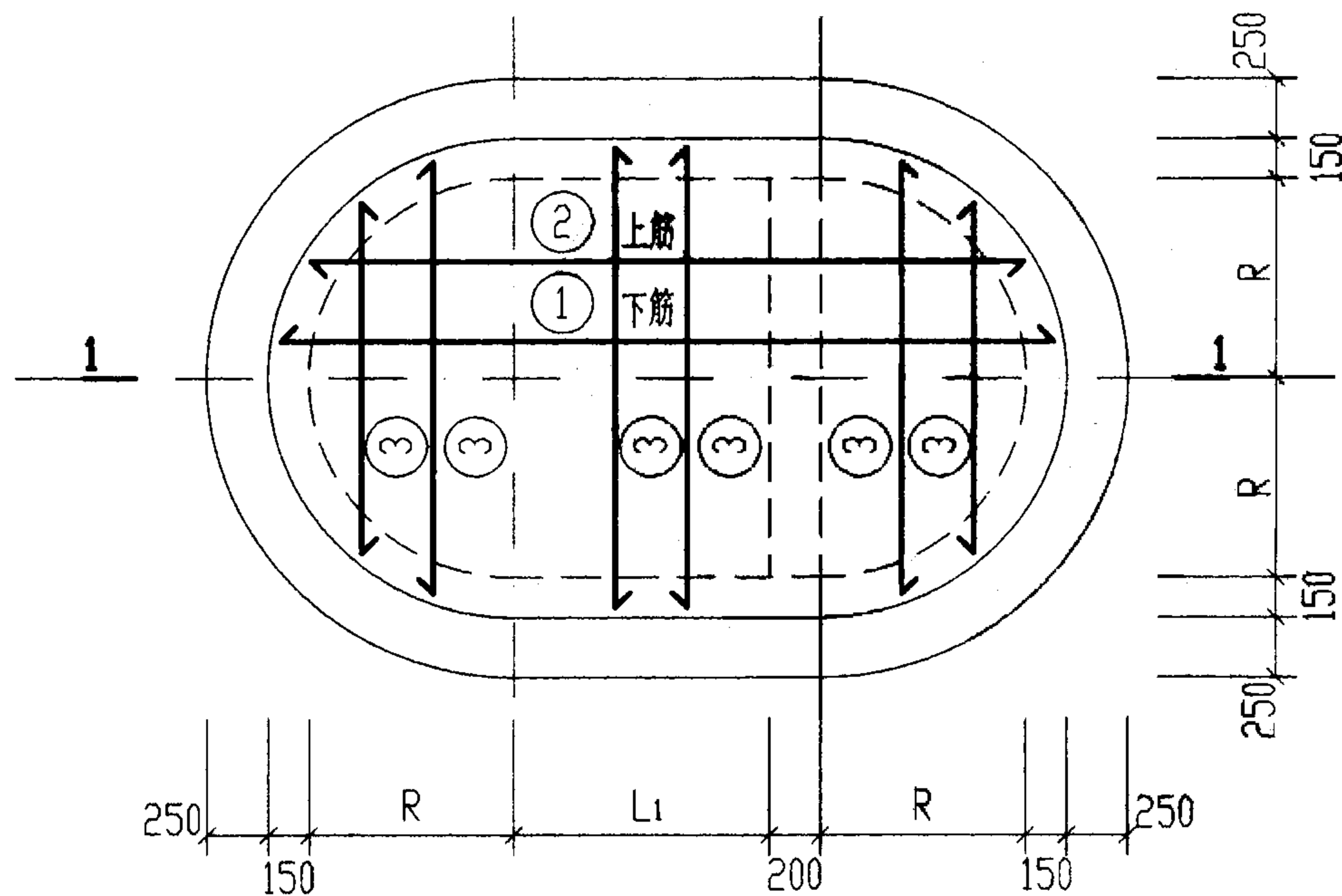
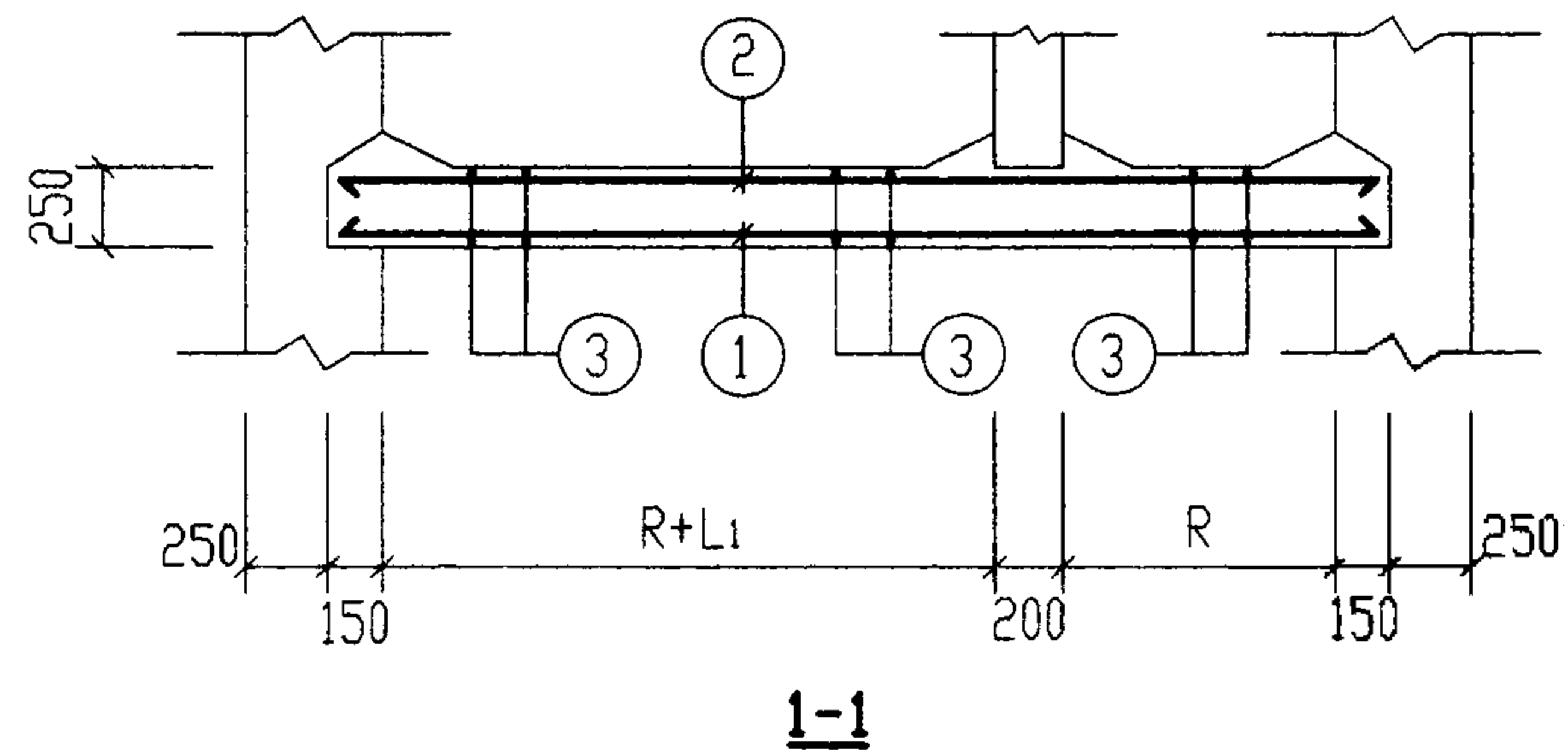
钢筋表

材料表

构件号	钢筋编号	简图	直径 (mm)	长度 (mm)	间距 (mm)	根数	共长 (m)
XGB-1a	1		Φ12	1490 ~1770	150	5	8.20
	2		Φ12	2340 ~2900	200	6	15.70
	3		Φ12	2030	200	6	12.20
	4		Φ12	480 ~680	200	12	7.00
	5		Φ12	970		2	1.90
	6		Φ10	580 ~760	150	10	6.70
	7		Φ12	2950		4	11.80
	8		Φ10	9030		2	18.10
	9		Φ16	2940		4	11.80
	10		Φ16	2030		4	8.10
	11		Φ14	1560 ~1840	160	5	8.50
	12		Φ14	2670 ~3130	160	6	17.40
	13		Φ10	2260	200	8	18.10
	14		Φ10	630 ~870	200	12	9.00
	15		Φ10	1200		2	2.40

构件号	钢筋编号	简图	直径 (mm)	长度 (mm)	间距 (mm)	根数	共长 (m)
XGB-2a	1		Φ12	2090 ~2370	150	5	11.20
	2		Φ12	2600 ~3500	200	8	24.40
	3		Φ12	2530	200	9	22.80
	4		Φ12	580 ~890	200	12	8.80
	5		Φ12	1080		2	2.20
	6		Φ10	580 ~760	150	10	6.70
	7		Φ12	2950		4	11.80
	8		Φ10	10800		2	21.60
	9		Φ18	3540		4	14.20
	10		Φ18	2440		4	9.80
	11		Φ14	2160 ~2440	150	5	11.50
	12		Φ14	2790 ~3750	150	10	32.70
	13		Φ10	2760	200	11	30.40
	14		Φ10	730 ~1040	200	12	10.60
	15		Φ10	1310		2	2.60

构件号	钢筋 (kg)							混凝土	
	Φ10	Φ12	Φ14	Φ16	Φ18	合计	等级	体积 (m³)	
XGB-1a	33.5	10.5	40.0	26.6	31.4	142	C25	0.75	
XGB-2a	44.4	10.5	61.6	53.5	48.0	218		1.15	



DB-1. 2. 1a. 2a 配筋图

钢筋表

构件号	钢筋编号	简图	直径 (mm)	长度 (mm)	间距 (mm)	根数	共长 (m)
DB-1	1	<u>3030</u>	Φ12	3030	200	10	30.30
	2	<u>3030</u>	Φ12	3030	200	10	30.30
	3	<u>1930</u>	Φ12	1930	200	30	57.90
DB-2	1	<u>3630</u>	Φ12	3630	200	12	43.60
	2	<u>3630</u>	Φ12	3630	200	12	43.60
	3	<u>2430</u>	Φ12	2430	200	36	87.50
DB-1a	1	<u>3030</u>	Φ14	3030	200	10	30.30
	2	<u>3030</u>	Φ12	3030	200	10	30.30
	3	<u>1930</u>	Φ12	1930	200	30	57.90
DB-2a	1	<u>3630</u>	Φ14	3630	200	12	43.60
	2	<u>3630</u>	Φ12	3630	200	12	43.60
	3	<u>2430</u>	Φ12	2430	200	36	87.50

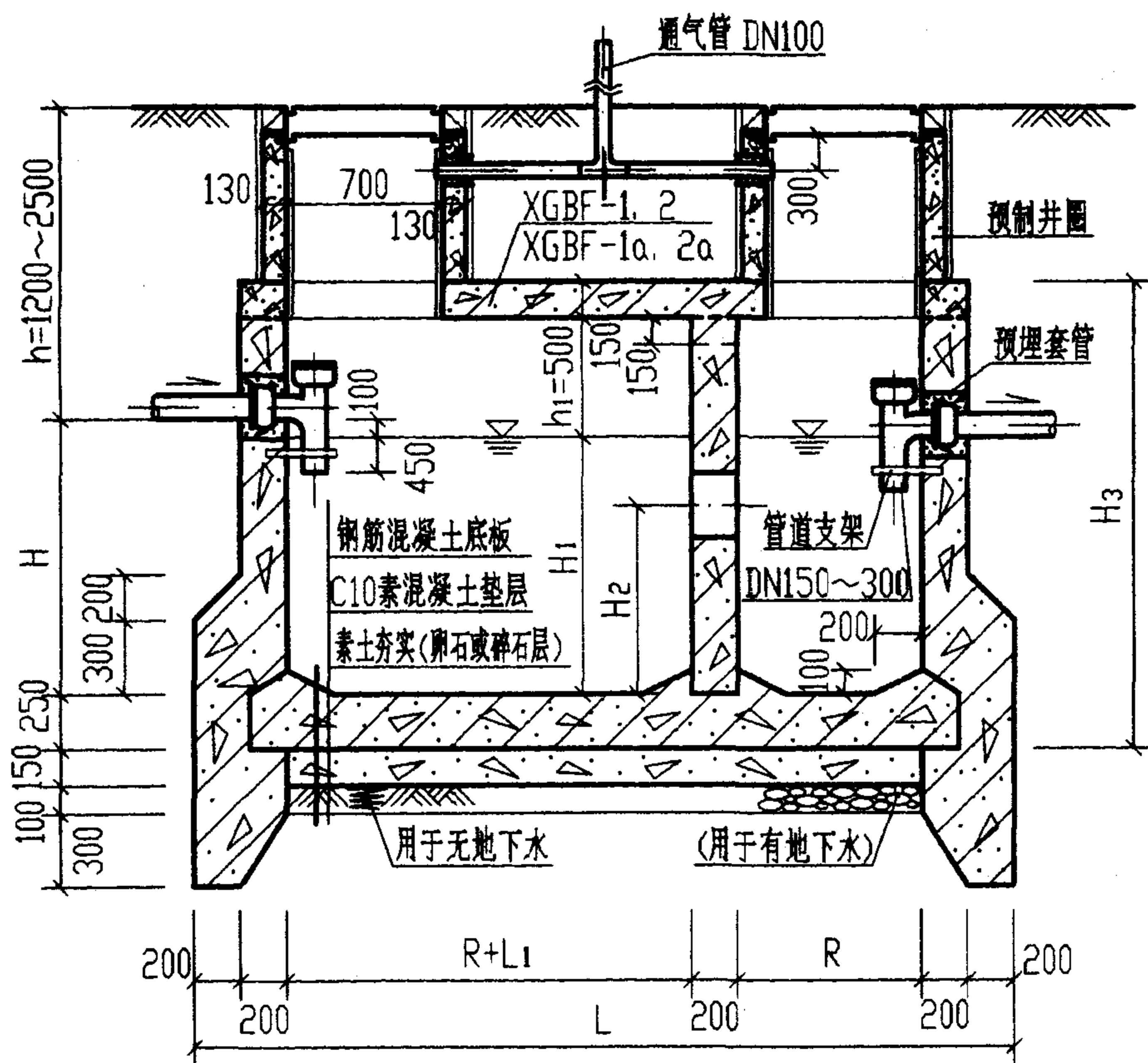
材料表

构件号	钢筋 (kg)			混凝土	
	Φ12	Φ14	合计	等级	体积 (m <sup>3</sup> )
DB-1	105.2		105	C25	1.34
DB-2	155.0		155		1.98
DB-1a	78.3	36.7	115		1.34
DB-2a	116.4	52.8	169		1.98

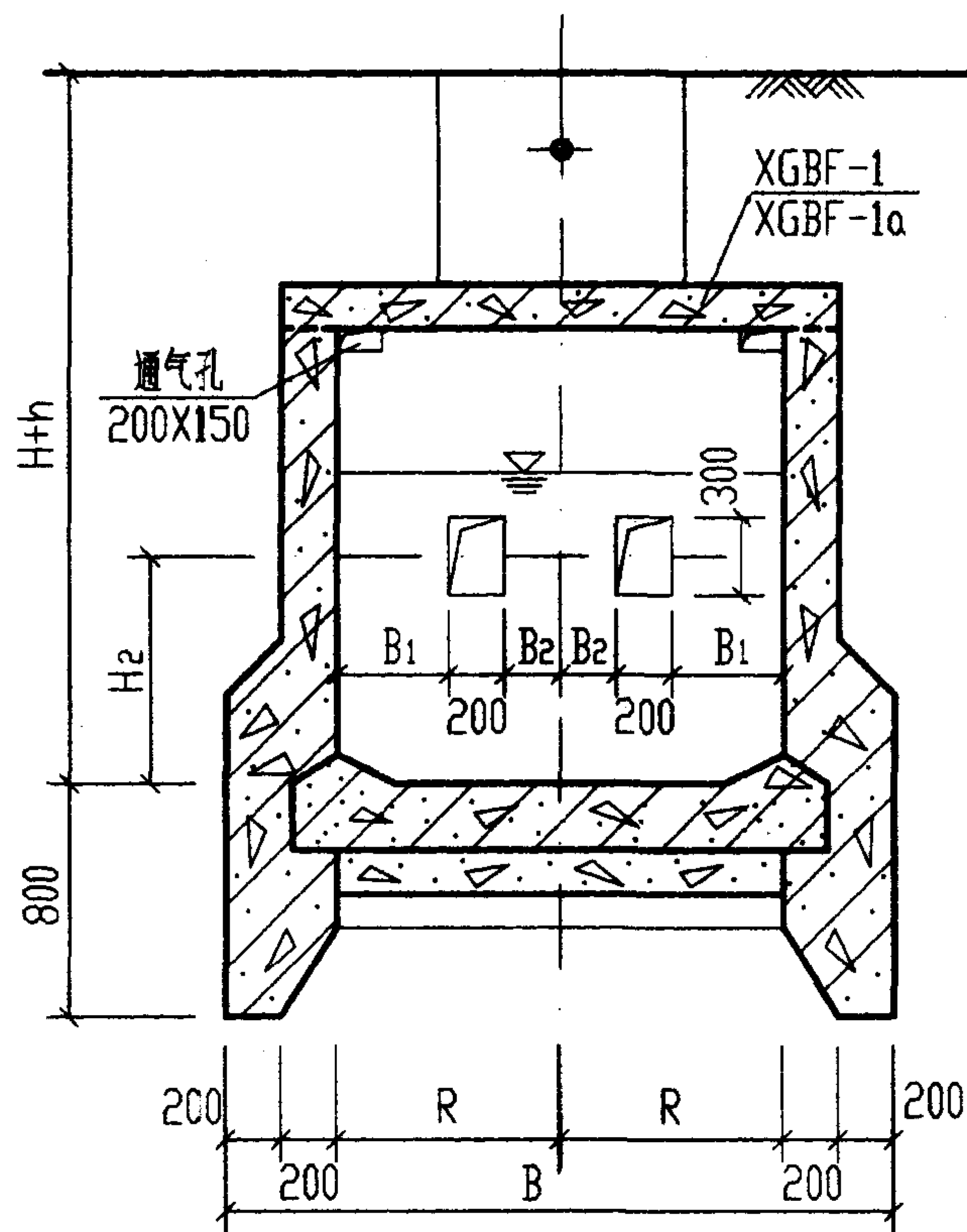
说明:

1. 钢筋表中简图所标注的长度为最大长度。钢筋下料时,应根据钢筋所在位置确定其长度。
2. 底板混凝土在二次浇筑前,结合面须凿毛,洗净。
3. DB-1. 2 用于无地下水和有地下水,顶面不过汽车的化粪池。
4. DB-1a. 2a 用于无地下水和有地下水,顶面可过汽车的化粪池。
5. DB-1. 2. 1a. 2a 有地下水时,滤鼓做法详见第166页。

C1号,C2号钢筋混凝土沉井式化粪池		图集号	03S702
钢筋混凝土底板 DB-1. 2. 1a. 2a 配筋图(无覆土)		页	157
审核	设计	校对	

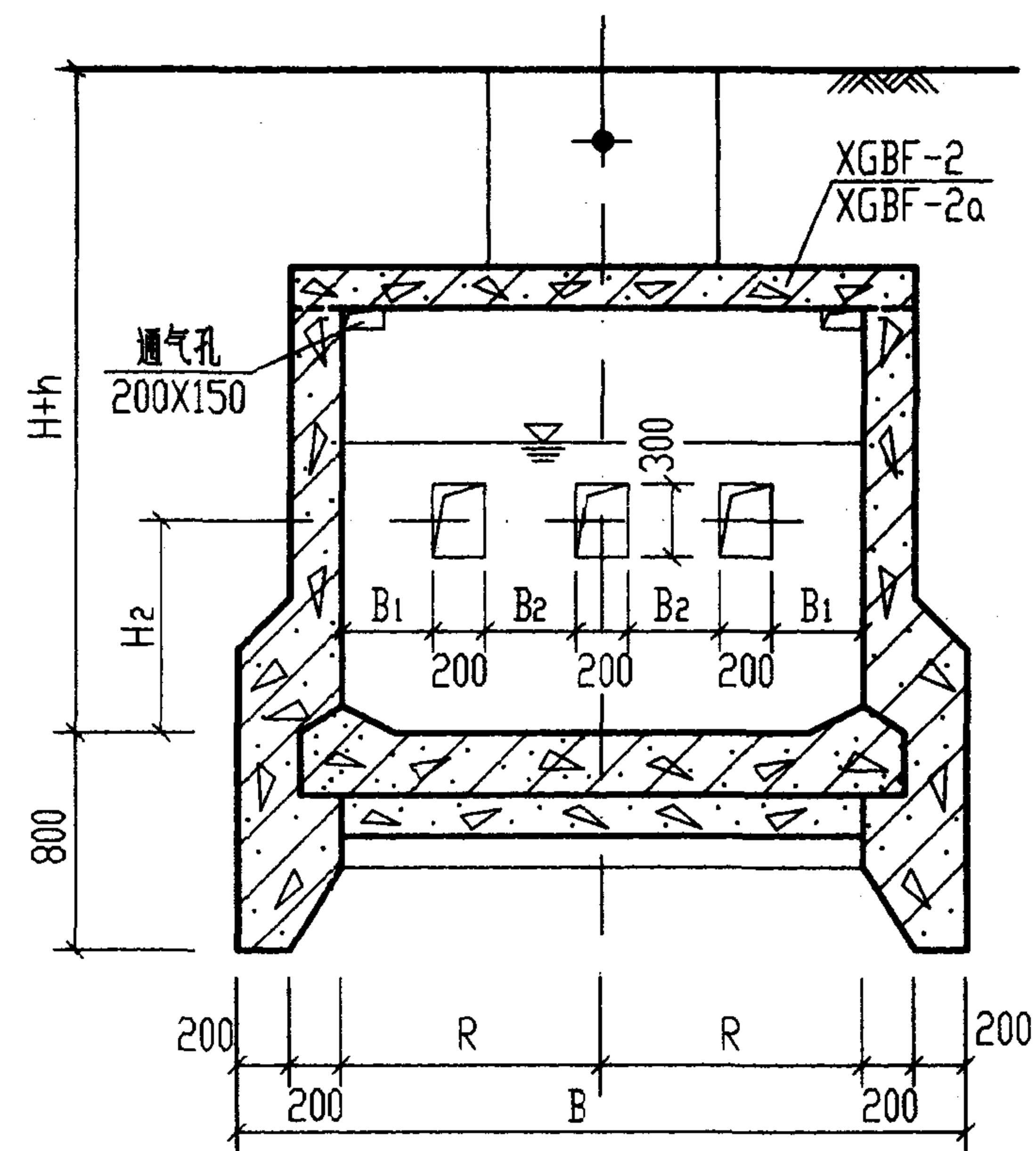


1-1



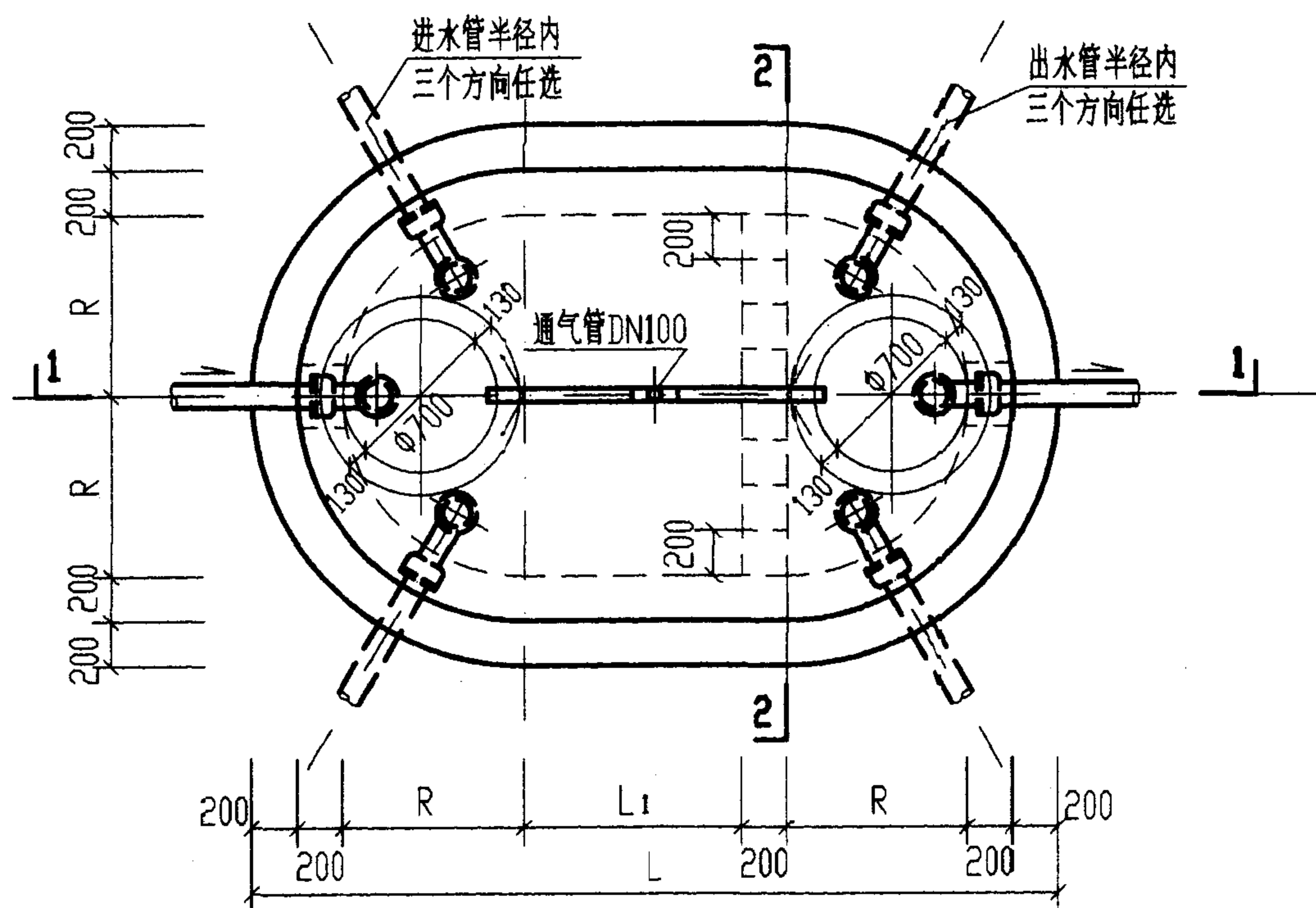
2-2

(仅用于C1号化粪池)



2-2

(仅用于C2号化粪池)



C1号,C2号钢筋混凝土沉井式化粪池平面图

说明: 1. 池壁配筋图见第159页, 底板配筋图见第165页。

2. 顶面不过汽车时, XGBF-1. 2的配筋图, 钢筋表及材料表见第162. 163页。

3. 顶面可过汽车时, XGBF-1a. 2a的配筋图, 钢筋表及材料表见第162. 164页。

4. 管道穿钢筋混凝土池(井)壁须预埋防水套管, 其大样图详见第66页。

5. 预制井圈详见第144页。

6. 通风管管材及设置位置 and 高度均详见总说明。通风管管罩大样详见第66页。

C1号,C2号钢筋混凝土沉井式化粪池平、剖面图

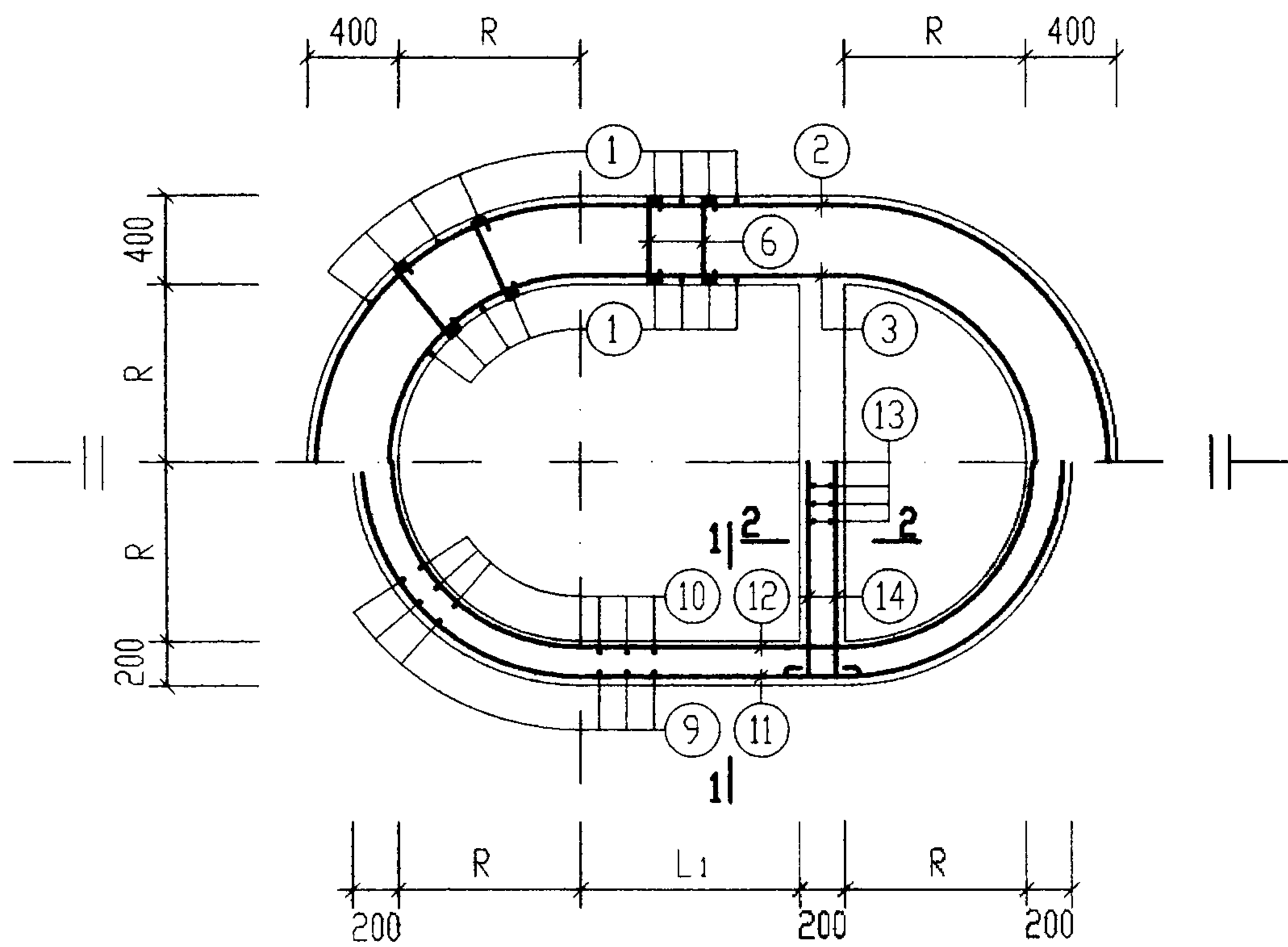
(用于无地下水和有地下水, 有覆土)

图号

03S702

审核 邱平 校对 陈文 设计 胡定 页

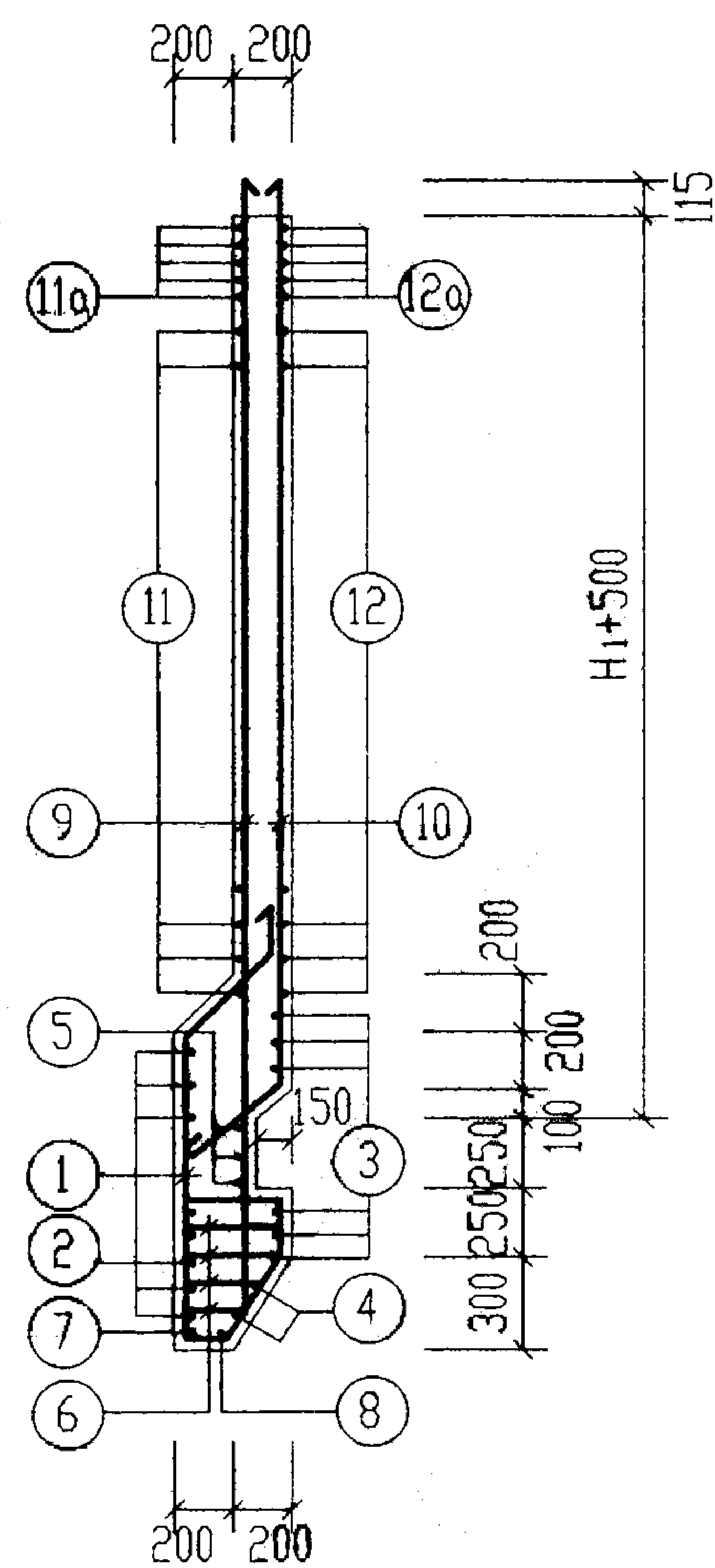
158



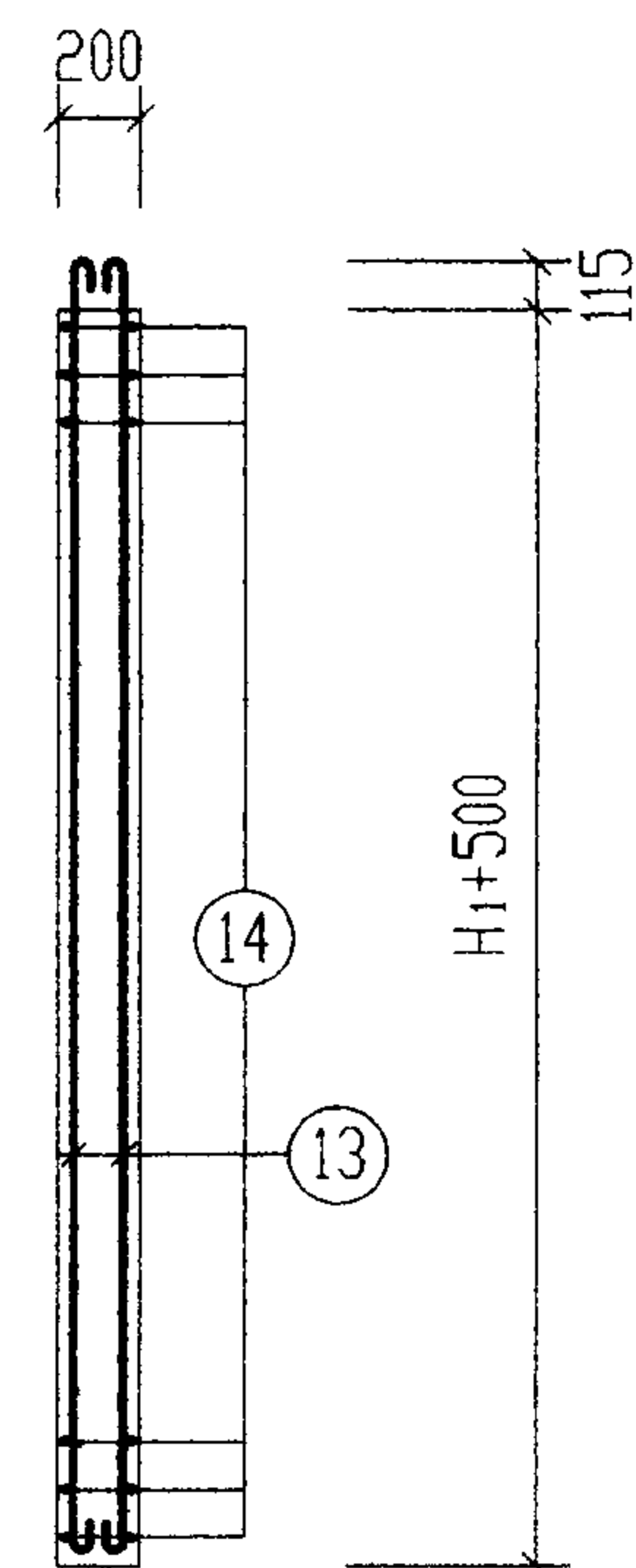
C1号,C2号钢筋混凝土沉井式化粪池池壁配筋图

结构尺寸表 (mm)

池号	R	L <sub>1</sub>	H <sub>1</sub>
C1	850	900	1700
C2	1100	1000	2200



1-1



2-2

钢筋表

钢筋表

材料表

构件号	钢筋编号	简图	直径 (mm)	长度 (mm)	间距 (mm)	根数	共长 (m)
C1号化粪池(池壁)	1		Φ12	2730	200	50	136.50
	2		Φ12	10270	100	10	102.70
	3		Φ12	8380	100	6	50.30
	4		Φ12	8820 ~ 9230	100	2	18.10
	5		Φ12	9200	100	3	27.60
	6		Φ8	270 ~ 430	400	100	35.00
	7		Φ18	10310		1	10.30
	8		Φ18	9680		1	9.70
	9		Φ12	2960	200	43	127.30
	10		Φ12	2580	200	39	100.60
	11		Φ12	9110	200	7	63.80
	11a		Φ12	9110	100	5	45.60
	12		Φ12	8290	200	7	58.00
	12a		Φ12	8290	100	5	41.50
13		Φ12	2430	200	20	48.60	
14		Φ12	2680	200	24	64.30	

构件号	钢筋编号	简图	直径 (mm)	长度 (mm)	间距 (mm)	根数	共长 (m)
C2号化粪池(池壁)	1		Φ12	2730	200	58	158.30
	2		Φ12	12040	100	10	120.40
	3		Φ12	10160	100	6	61.00
	4		Φ12	10600 ~ 11000	100	2	21.60
	5		Φ12	10970	100	3	32.90
	6		Φ8	270 ~ 430	400	116	40.60
	7		Φ18	12080		1	12.10
	8		Φ18	11450		1	11.50
	9		Φ14	3460	200	52	180.00
	10		Φ12	3080	200	48	147.80
	11		Φ12	10880	200	10	108.80
	11a		Φ12	10880	100	5	54.40
	12		Φ12	10060	200	10	100.60
	12a		Φ12	10060	100	5	50.30
13		Φ12	2930	200	24	70.30	
14		Φ12	3180	200	30	95.40	

构件号	钢筋 (kg)						混凝土	
	Φ8	Φ12	Φ12	Φ14	Φ18	合计	等级	体积 (m³)
C1号化粪池	13.8	462.2	323.6		40.0	840	C25	9.64
C2号化粪池	16.0	635.5	271.8	217.8	47.2	1188		13.48

C1号化粪池(池壁)

C2号化粪池(池壁)



钢筋表

钢筋表

材料表

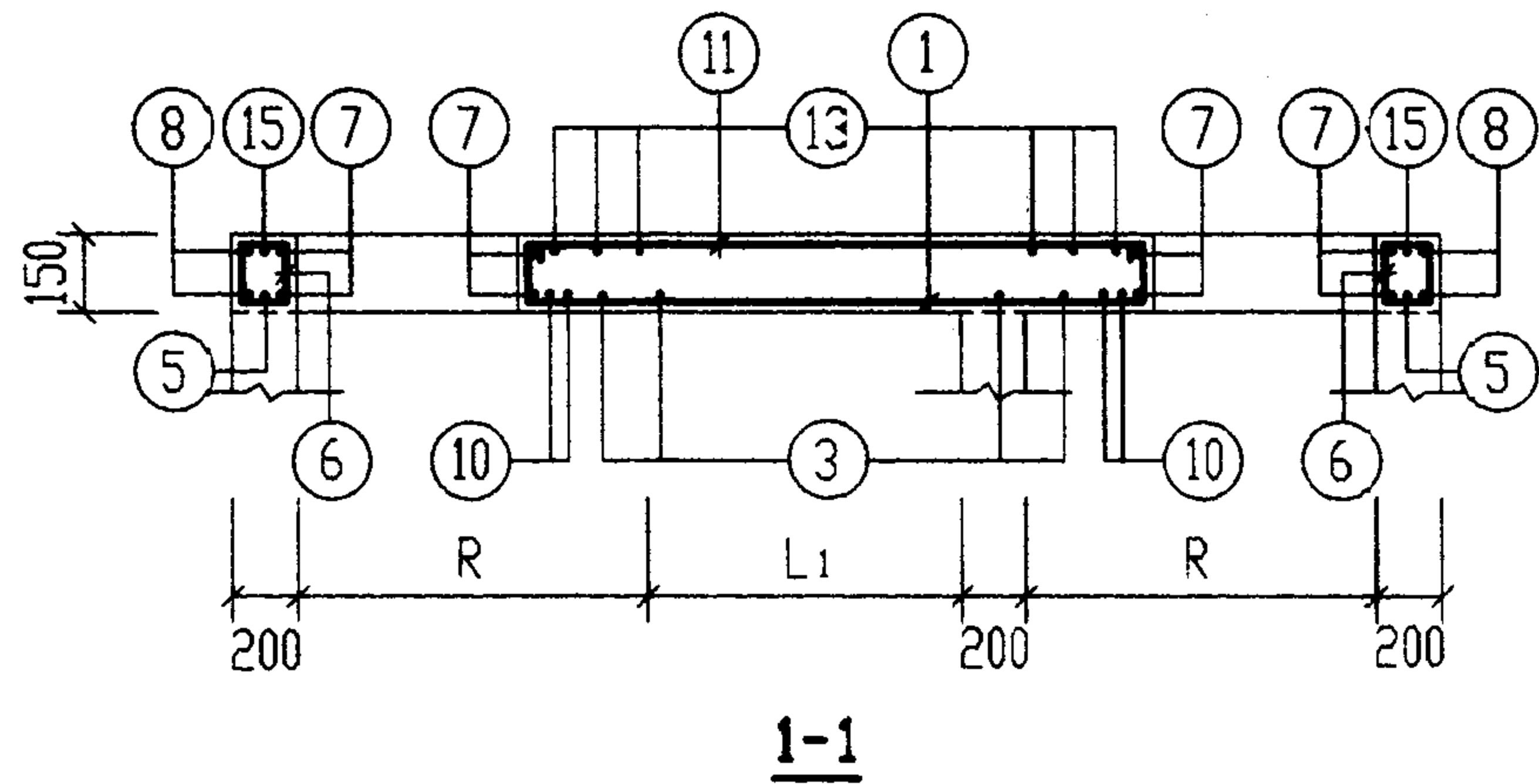
构件号	钢筋编号	简图	直径 (mm)	长度 (mm)	间距 (mm)	根数	共长 (m)
C1号化粪池(池壁)	1		Φ12	2730	150	67	182.90
	2		Φ12	10270	100	10	102.70
	3		Φ12	8380	100	6	50.30
	4		Φ12	8820 ~ 9230	100	2	18.10
	5		Φ12	9200	100	3	27.60
	6		Φ8	270 ~ 430	400	100	35.00
	7		Φ18	10310		1	10.30
	8		Φ18	9680		1	9.70
	9		Φ14	2960	150	58	171.70
	10		Φ12	2580	150	52	134.20
	11		Φ12	9110	200	7	63.80
	11a		Φ12	9110	100	5	45.60
	12		Φ12	8290	200	7	58.00
	12a		Φ12	8290	100	5	41.50
13		Φ12	2430	200	20	48.60	
14		Φ12	2680	200	24	64.30	

构件号	钢筋编号	简图	直径 (mm)	长度 (mm)	间距 (mm)	根数	共长 (m)
C2号化粪池(池壁)	1		Φ14	2780	150	77	214.10
	2		Φ12	12040	100	10	120.40
	3		Φ12	10160	100	6	61.00
	4		Φ12	10600 ~ 11000	100	2	21.60
	5		Φ12	10970	100	3	32.90
	6		Φ8	270 ~ 430	400	116	40.60
	7		Φ18	12080		1	12.10
	8		Φ18	11450		1	11.50
	9		Φ16	3460	150	70	242.20
	10		Φ14	3080	150	64	197.10
	11		Φ12	10880	200	10	108.80
	11a		Φ12	10880	100	5	54.40
	12		Φ12	10060	200	10	100.60
	12a		Φ12	10060	100	5	50.30
13		Φ12	2930	200	24	70.30	
14		Φ12	3180	200	30	95.40	

构件号	钢筋 (kg)						混凝土		
	Φ8	Φ12	Φ12	Φ14	Φ16	Φ18	合计	等级	体积 (m³)
C1号化粪池	13.8	462.2	281.6	207.8		40.0	1005	C25	9.64
C2号化粪池	16.0	635.5		497.6	382.7	47.2	1579		13.48

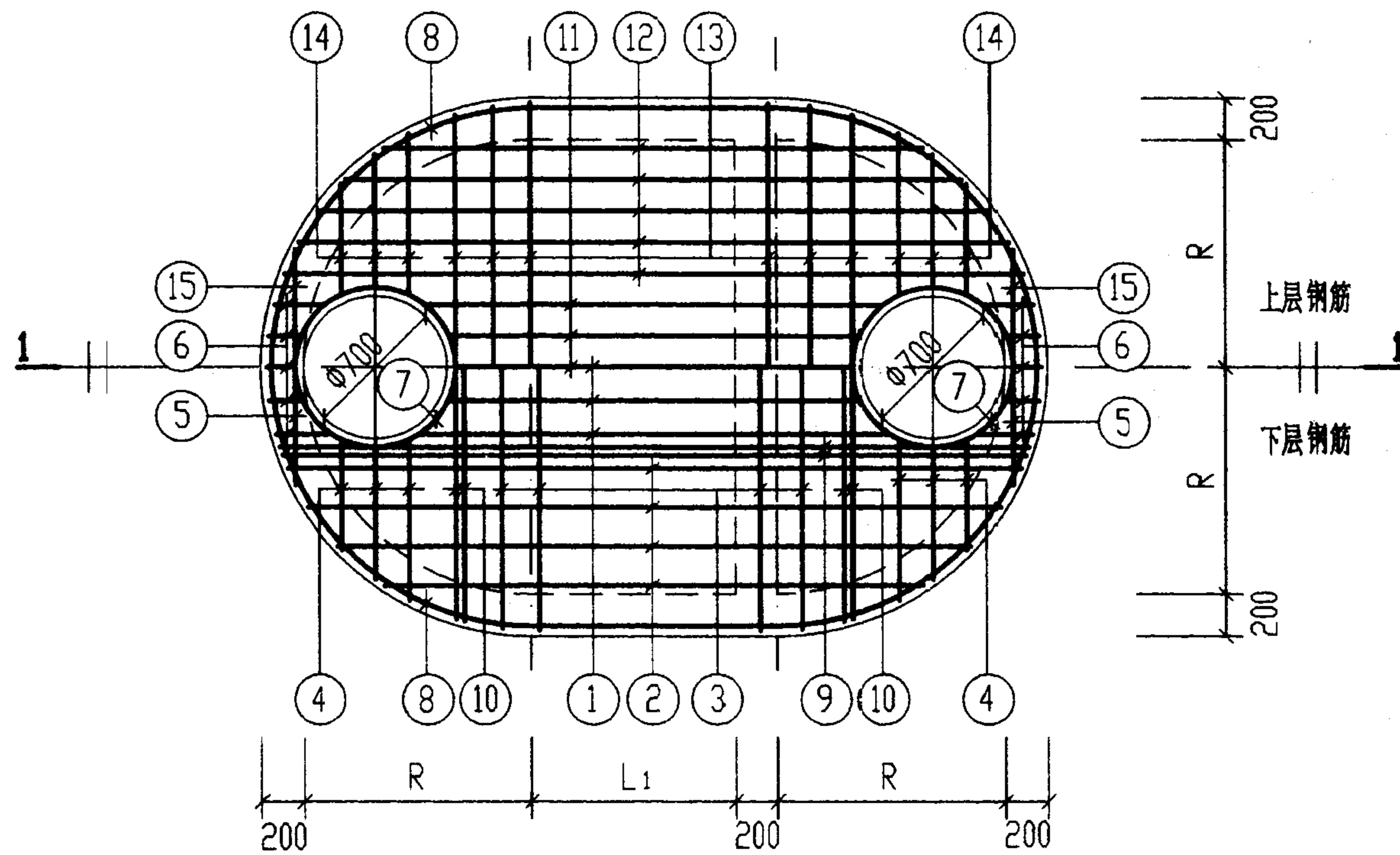
C1号化粪池(池壁)

C2号化粪池(池壁)



结构尺寸表 (mm)

池号	R	L1
C1	850	900
C2	1100	1000



XGBF-1. 2, XGBF-1a. 2a 配筋图

- 说明: 1. 顶板的混凝土在浇筑前, 结合面须凿毛, 洗净。  
 2. XGBF-1. 2 钢筋表及材料表见第163页。  
 XGBF-1a. 2a 钢筋表及材料表见第164页。  
 3. XGBF-1. 2 用于无地下水 and 有地下水, 顶面不过汽车的化粪池。  
 XGBF-1a. 2a 用于无地下水 and 有地下水, 顶面可过汽车的化粪池。

钢 筋 表							
构件号	钢筋编号	简 图	直径 (mm)	长 度 (mm)	间距 (mm)	根数	共 长 (m)
XGBF-1	1		Φ12	1640 ~1920	150	5	8.90
	2		Φ12	2490 ~3050	200	6	16.60
	3		Φ12	2180	200	6	13.10
	4		Φ12	630 ~870	200	12	9.00
	5		Φ12	1120		2	2.20
	6		Φ10	580 ~760	150	10	6.70
	7		Φ12	2950		4	11.80
	8		Φ10	9030		2	18.10
	9		Φ16	2940		4	11.80
	10		Φ16	2030		4	8.10
	11		Φ12	1560 ~1840	150	5	8.50
	12		Φ12	2670 ~3130	150	6	17.40
	13		Φ10	2260	200	8	18.10
	14		Φ10	630 ~870	200	12	9.00
	15		Φ10	1200		2	2.40

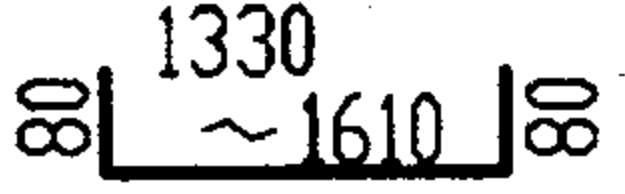
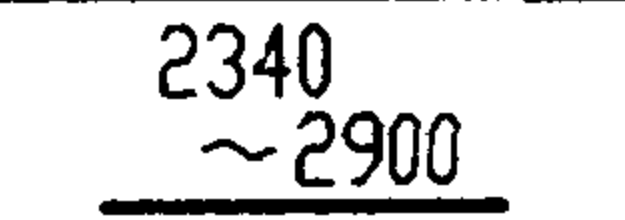


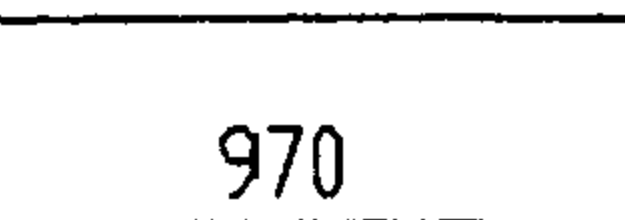
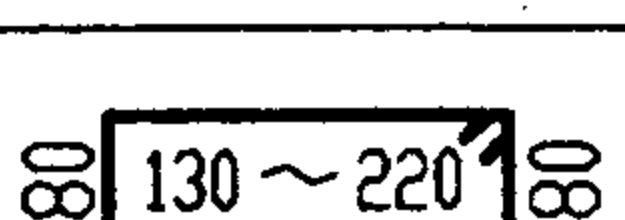
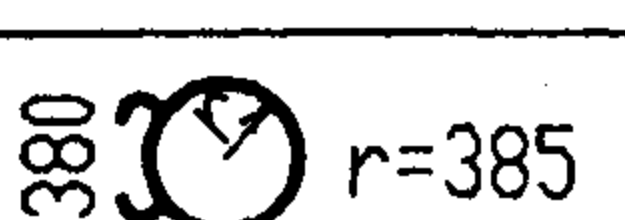

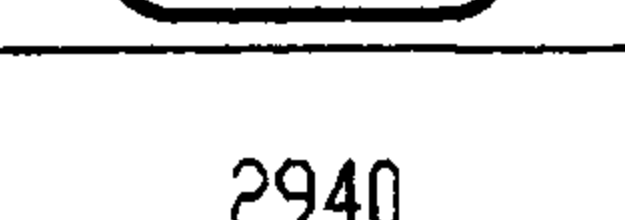

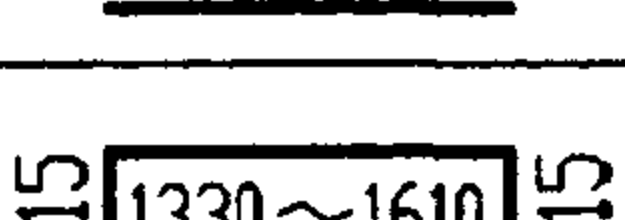
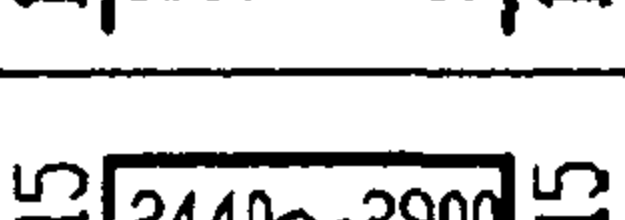
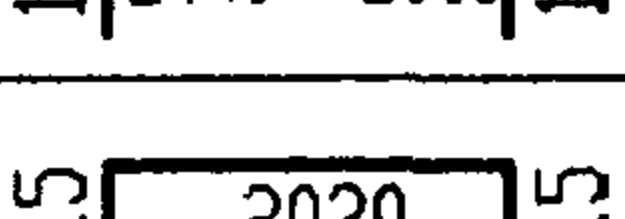
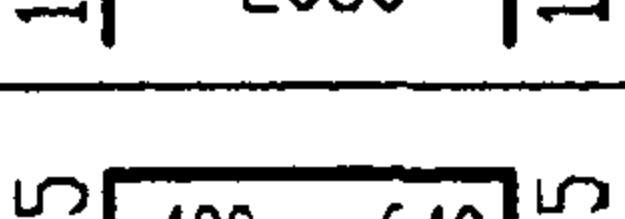
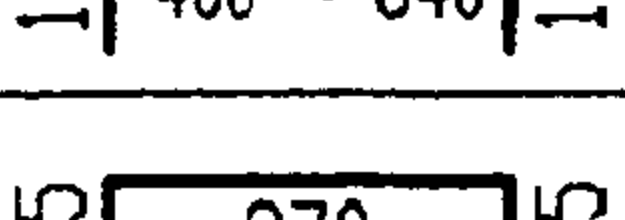
钢 筋 表							
构件号	钢筋编号	简 图	直径 (mm)	长 度 (mm)	间距 (mm)	根数	共 长 (m)
XGBF-2	1		Φ12	2240 ~2520	150	5	11.90
	2		Φ12	2750 ~3650	200	8	25.60
	3		Φ12	2680	200	9	24.10
	4		Φ12	730 ~1040	200	12	10.60
	5		Φ12	1230		2	2.50
	6		Φ10	580 ~760	150	10	6.70
	7		Φ12	2950		4	11.80
	8		Φ10	10800		2	21.60
	9		Φ18	3540		4	14.20
	10		Φ18	2440		4	9.80
	11		Φ14	2160 ~2440	150	5	11.50
	12		Φ14	2790 ~3750	150	10	32.70
	13		Φ10	2760	200	11	30.40
	14		Φ10	730 ~1040	200	12	10.60
	15		Φ10	1310		2	2.60

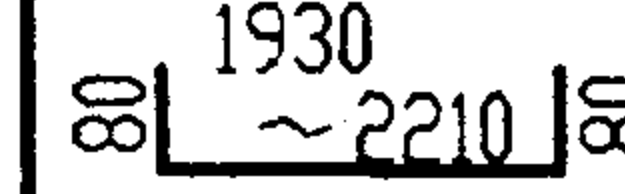
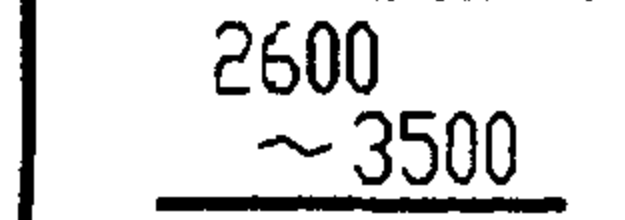


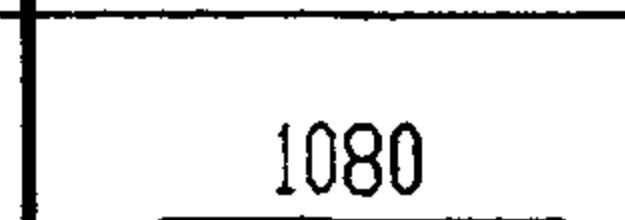
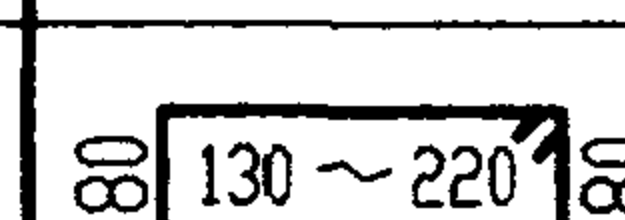

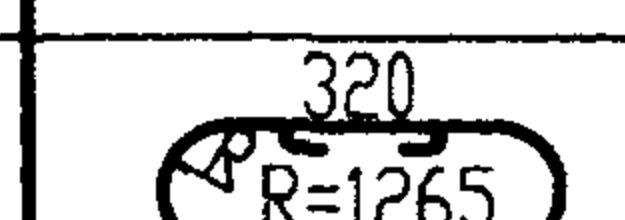
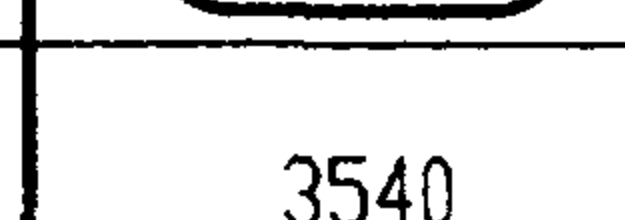
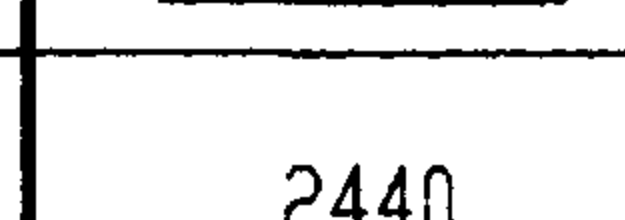

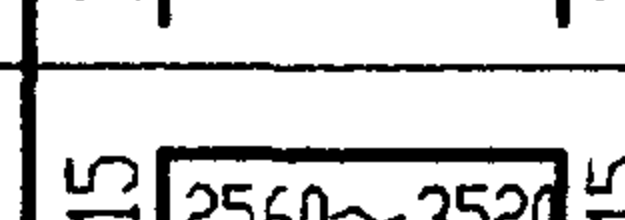
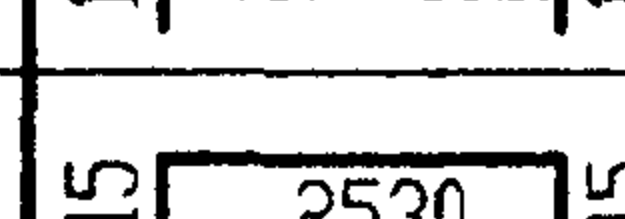
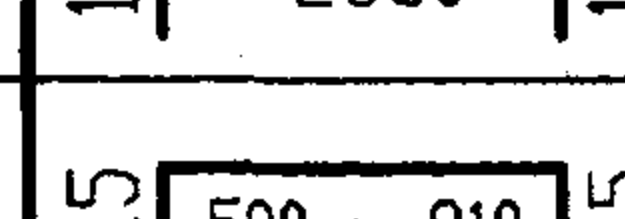
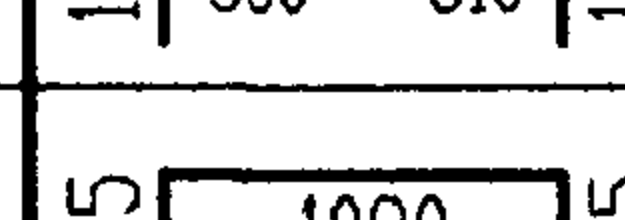
材 料 表									
构件号	钢 筋 (kg)						混 凝 土		
	Φ10	Φ12	Φ14	Φ16	Φ18	合计	等级	体积(m³)	
XGBF-1	33.5	54.7	23.0	31.4		143	C25	0.75	
XGBF-2	44.4	76.8	53.5	48.0		223		1.15	

钢筋表

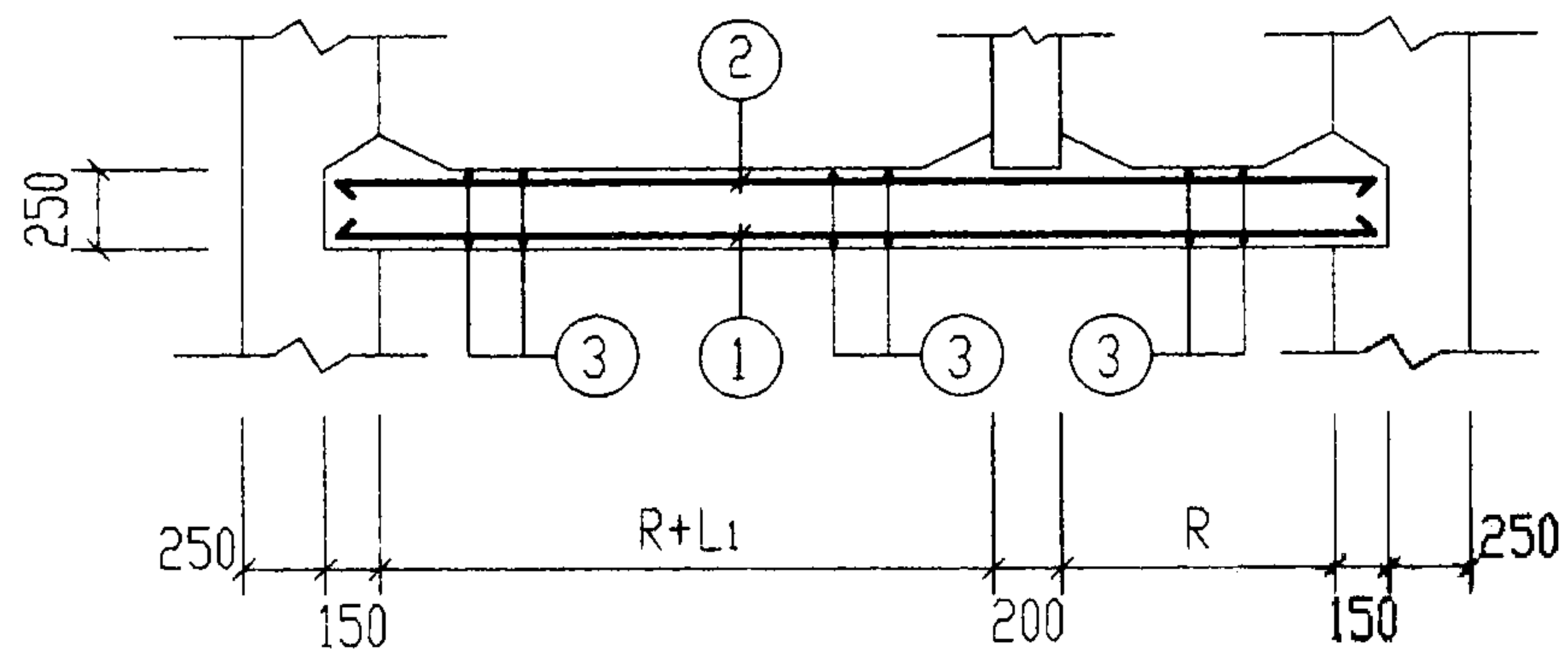
钢筋表

材料表

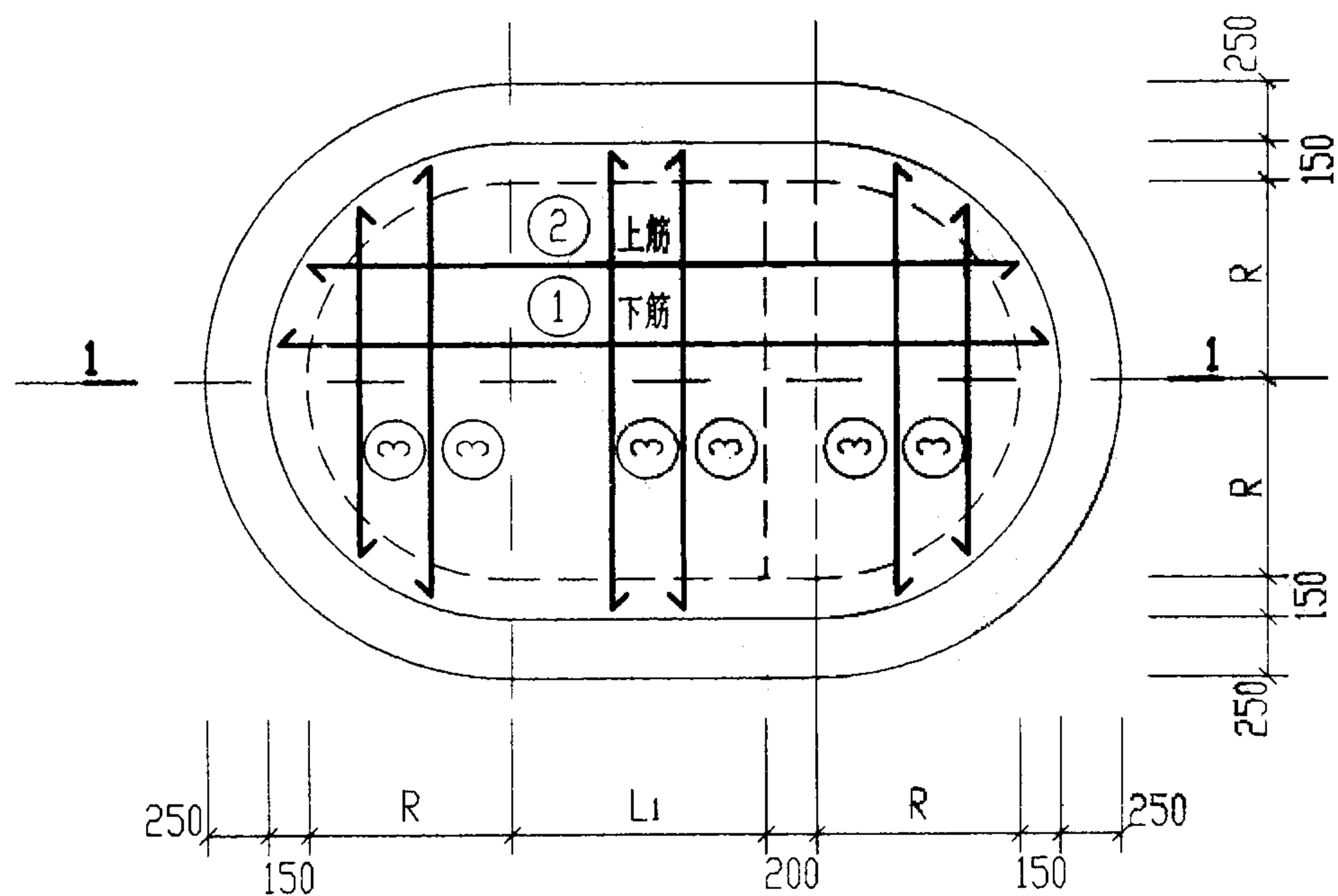
构件号	钢筋编号	简图	直径 (mm)	长度 (mm)	间距 (mm)	根数	共长 (m)
XGBF-1a	1		Φ12	1490 ~1770	150	5	8.20
	2		Φ12	2340 ~2900	200	6	15.70
	3		Φ12	2030	200	6	12.20
	4		Φ12	480 ~680	200	12	7.00
	5		Φ12	970		2	1.90
	6		Φ10	580 ~760	150	10	6.70
	7		Φ12	2950		4	11.80
	8		Φ10	9030		2	18.10
	9		Φ16	2940		4	11.80
	10		Φ16	2030		4	8.10
	11		Φ14	1560 ~1840	150	5	8.50
	12		Φ14	2670 ~3130	150	6	17.40
	13		Φ10	2260	200	8	18.10
	14		Φ10	630 ~870	200	12	9.00
	15		Φ10	1200		2	2.40

构件号	钢筋编号	简图	直径 (mm)	长度 (mm)	间距 (mm)	根数	共长 (m)
XGBF-2a	1		Φ12	2090 ~2370	150	5	11.20
	2		Φ12	2600 ~3500	200	8	24.40
	3		Φ12	2530	200	9	22.80
	4		Φ12	580 ~890	200	12	8.80
	5		Φ12	1080		2	2.20
	6		Φ10	580 ~760	150	10	6.70
	7		Φ12	2950		4	11.80
	8		Φ10	10800		2	21.60
	9		Φ18	3540		4	14.20
	10		Φ18	2440		4	9.80
	11		Φ16	2160 ~2440	150	5	11.50
	12		Φ16	2790 ~3750	150	10	32.70
	13		Φ10	2760	200	11	30.40
	14		Φ10	730 ~1040	200	12	10.60
	15		Φ10	1310		2	2.60

构件号	钢筋 (kg)							混凝土	
	Φ10	Φ12	Φ12	Φ14	Φ16	Φ18	合计	等级	体积(m³)
XGBF-1a	33.5	10.5	40.0	26.6	31.4		142	C25	0.75
XGBF-2a	44.4	10.5	61.6		69.9	48.0	234		1.15



1-1



DBF-1. 2. 1a. 2a配筋图

钢筋表

构件号	钢筋编号	简图	直径 (mm)	长度 (mm)	间距 (mm)	根数	共长 (m)
DBF-1	1	<u>3030</u>	Φ12	3030	200	10	30.30
	2	<u>3030</u>	Φ12	3030	200	10	30.30
	3	<u>1930</u>	Φ12	1930	200	30	57.90
DBF-2	1	<u>3630</u>	Φ14	3630	200	12	43.60
	2	<u>3630</u>	Φ12	3630	200	12	43.60
	3	<u>2430</u>	Φ12	2430	200	36	87.50
DBF-1a	1	<u>3030</u>	Φ14	3030	200	10	30.30
	2	<u>3030</u>	Φ12	3030	200	10	30.30
	3	<u>1930</u>	Φ12	1930	200	30	57.90
DBF-2a	1	<u>3630</u>	Φ14	3630	200	12	43.60
	2	<u>3630</u>	Φ12	3630	200	12	43.60
	3	<u>2430</u>	Φ12	2430	200	36	87.50

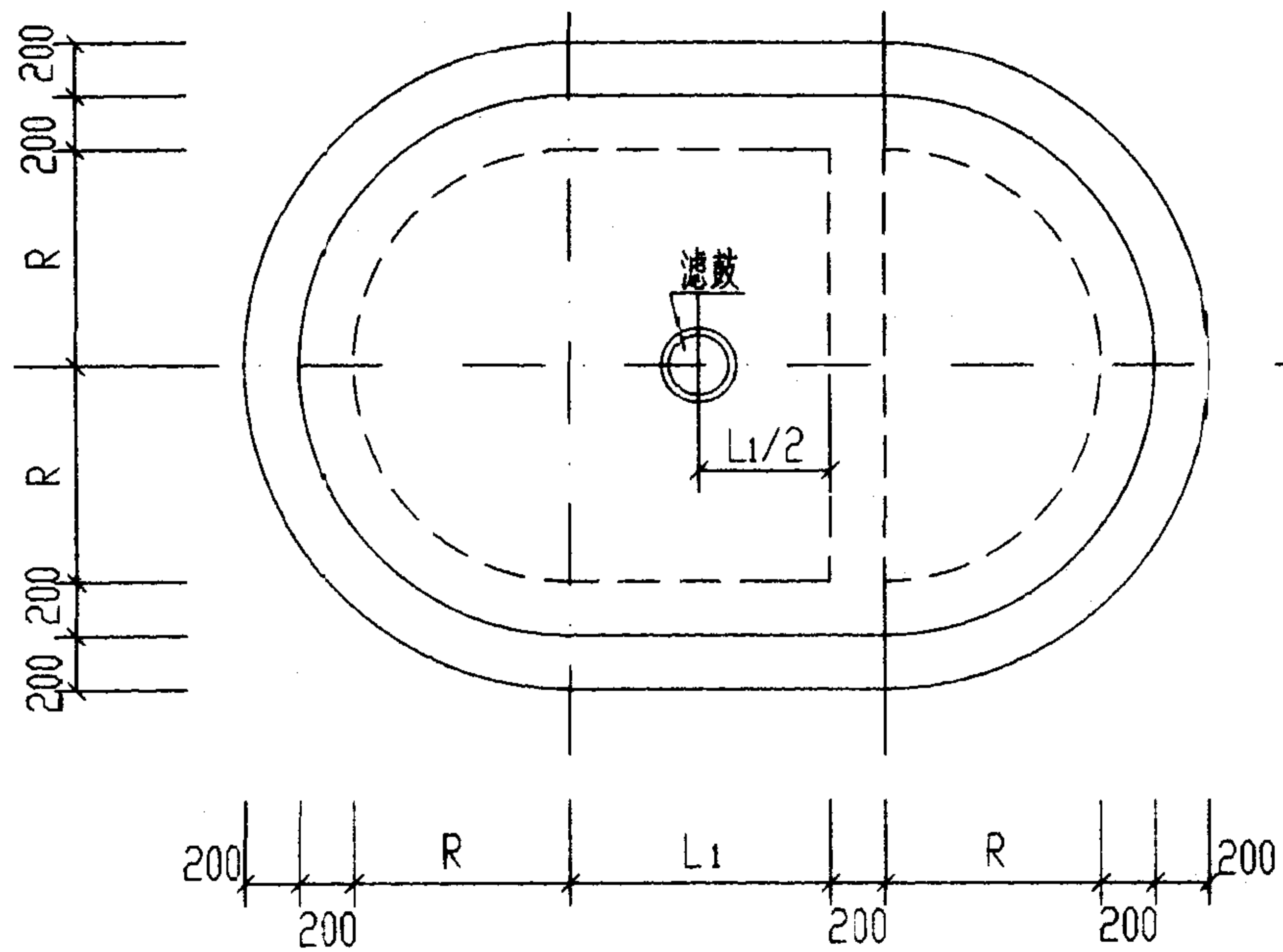
材料表

构件号	钢筋 (kg)			混凝土	
	Φ12	Φ14	合计	等级	体积 (m <sup>3</sup> )
DBF-1	105.2		105	C25	1.34
DBF-2	116.4	52.8	169		1.98
DBF-1a	78.3	36.7	115		1.34
DBF-2a	116.4	52.8	169		1.98

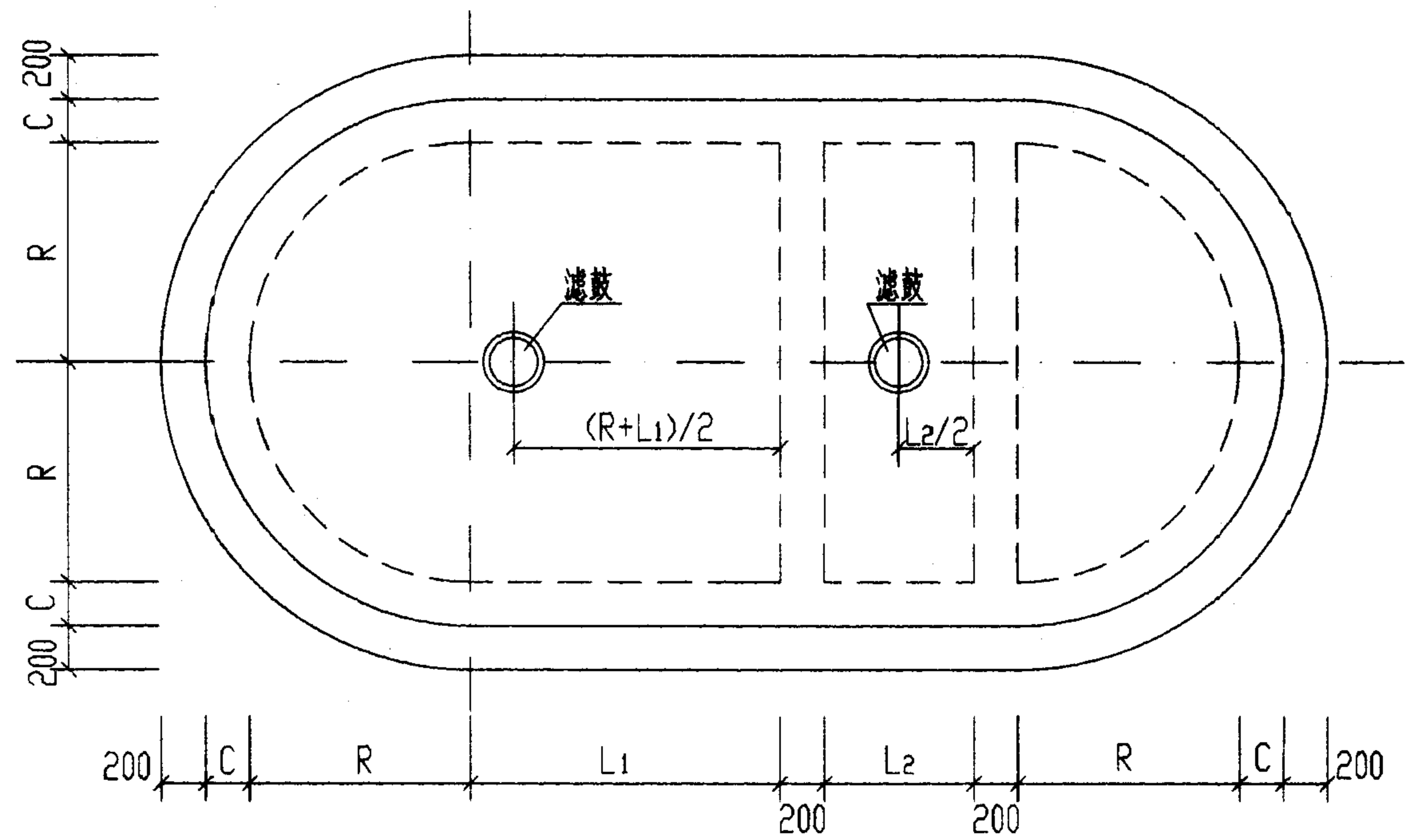
说明:

1. 钢筋表中简图所标注的长度为最大长度。钢筋下料时,应根据钢筋所在位置确定其长度。
2. 底板混凝土在浇筑前,结合面须凿毛,洗净。
3. DBF-1. 2 用于无地下水和有地下水,顶面不过汽车的化粪池。  
DBF-1a. 2a 用于无地下水和有地下水,顶面可过汽车的化粪池。
4. DBF-1. 2. 1a. 2a 有地下水时,滤鼓做法详见第166页。

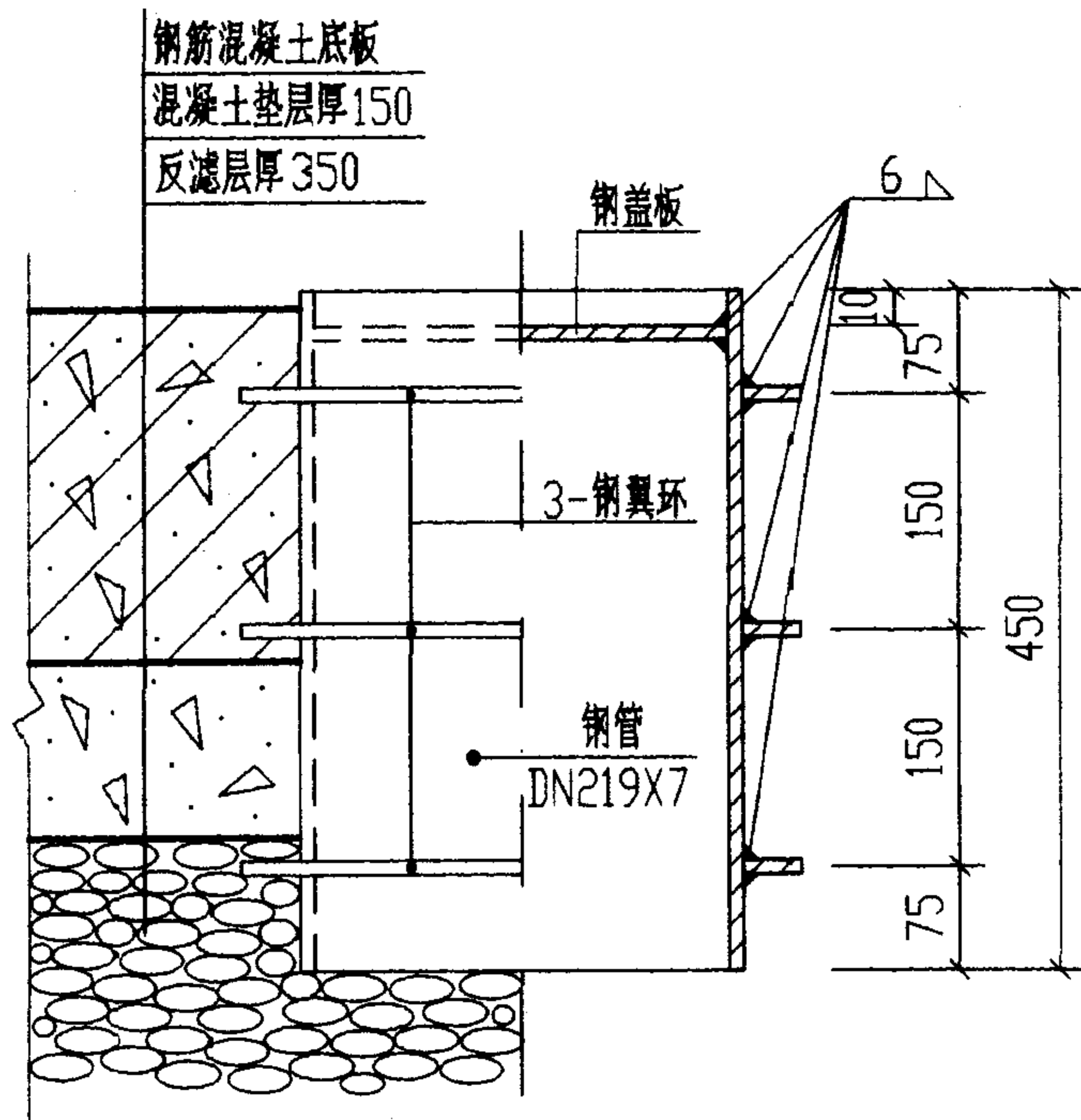
C1号,C2号钢筋混凝土沉井式化粪池			图集号	03S702	
钢筋混凝土底板 DBF-1. 2. 1a. 2a 配筋图(有覆土)			页	165	
审核	邵秉坤	校对	周明美	设计	王松生



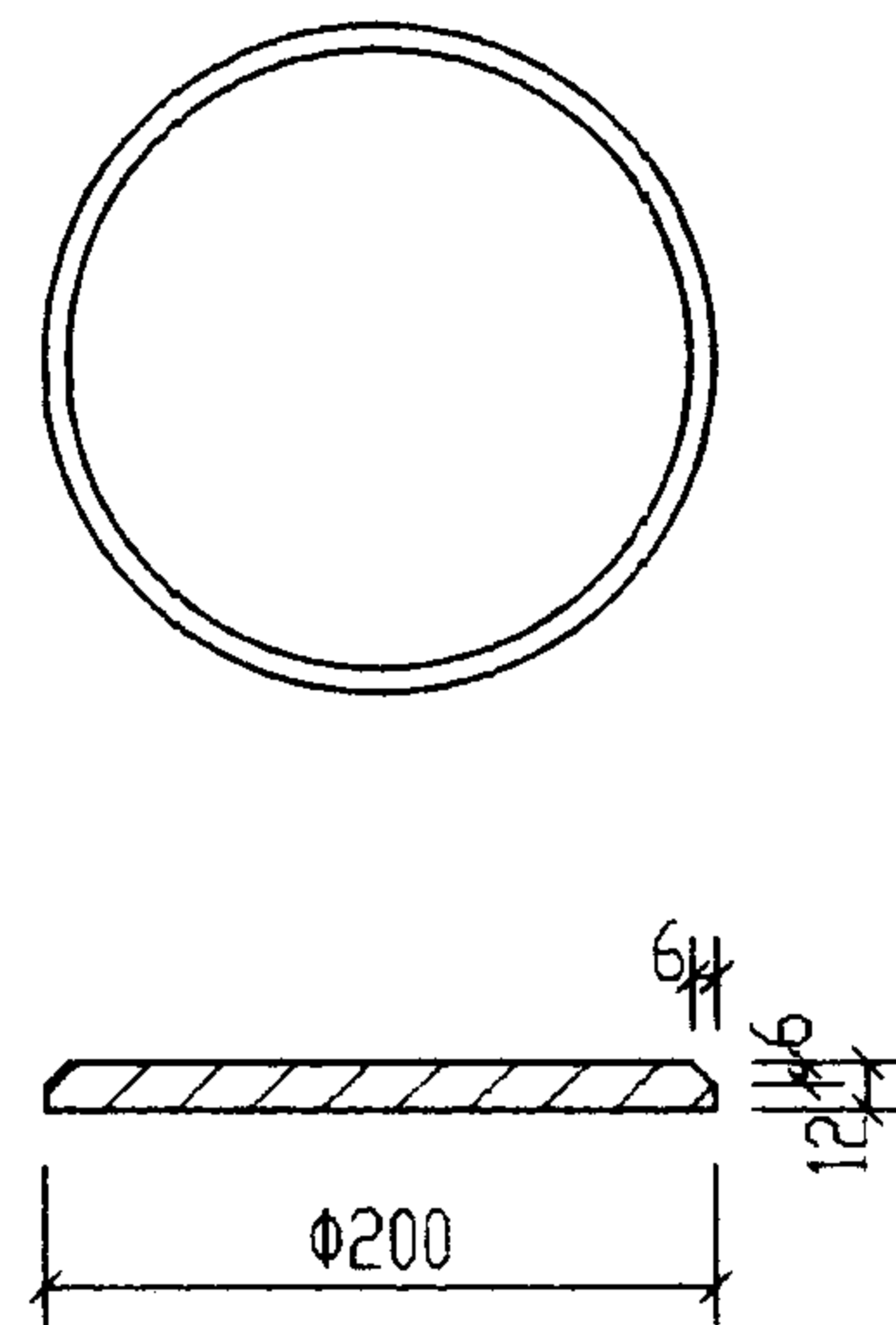
C1号, C2号化粪池滤鼓平面位置示意图



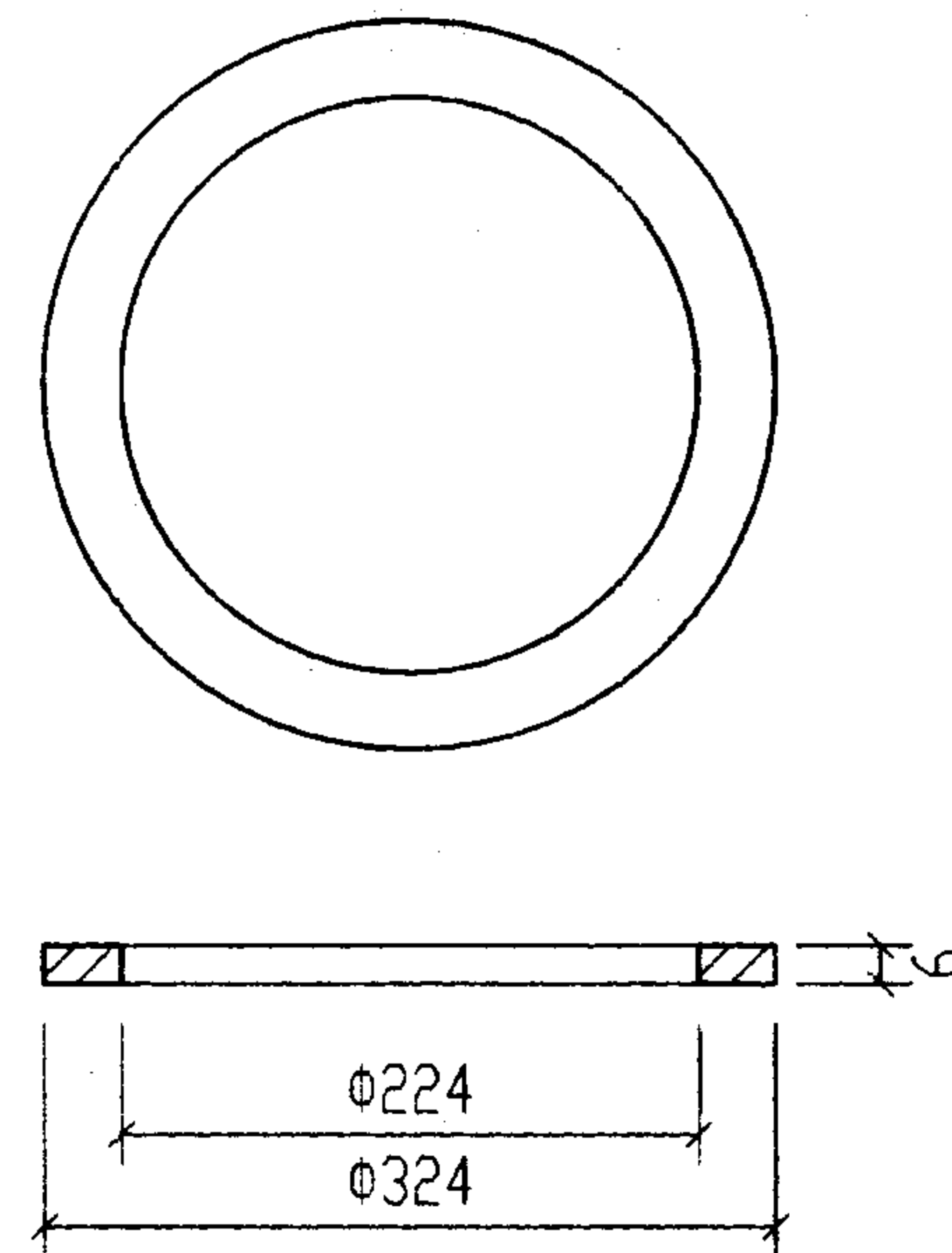
C3号, C4号化粪池滤鼓平面位置示意图



滤鼓安装大样图



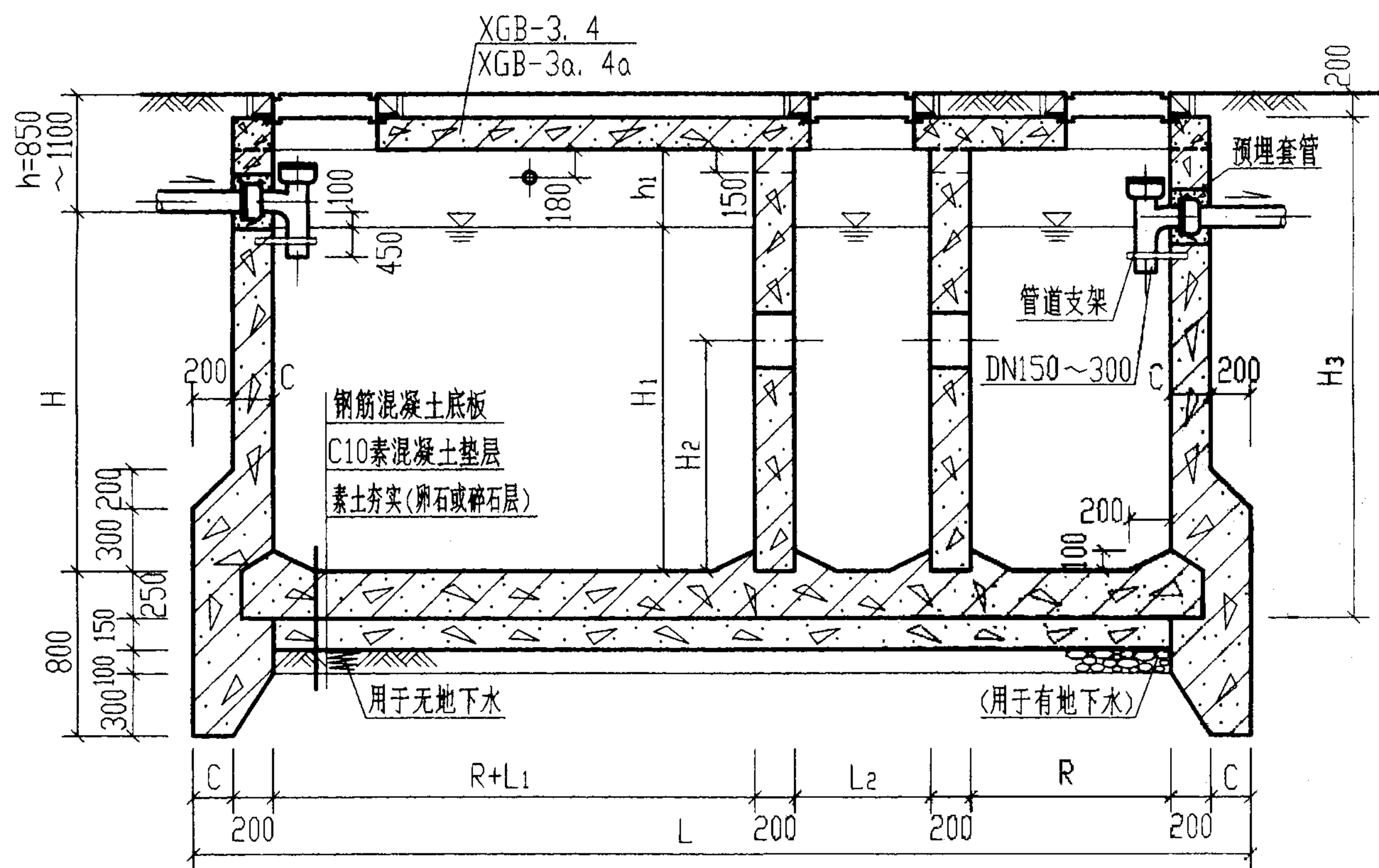
钢盖板大样图



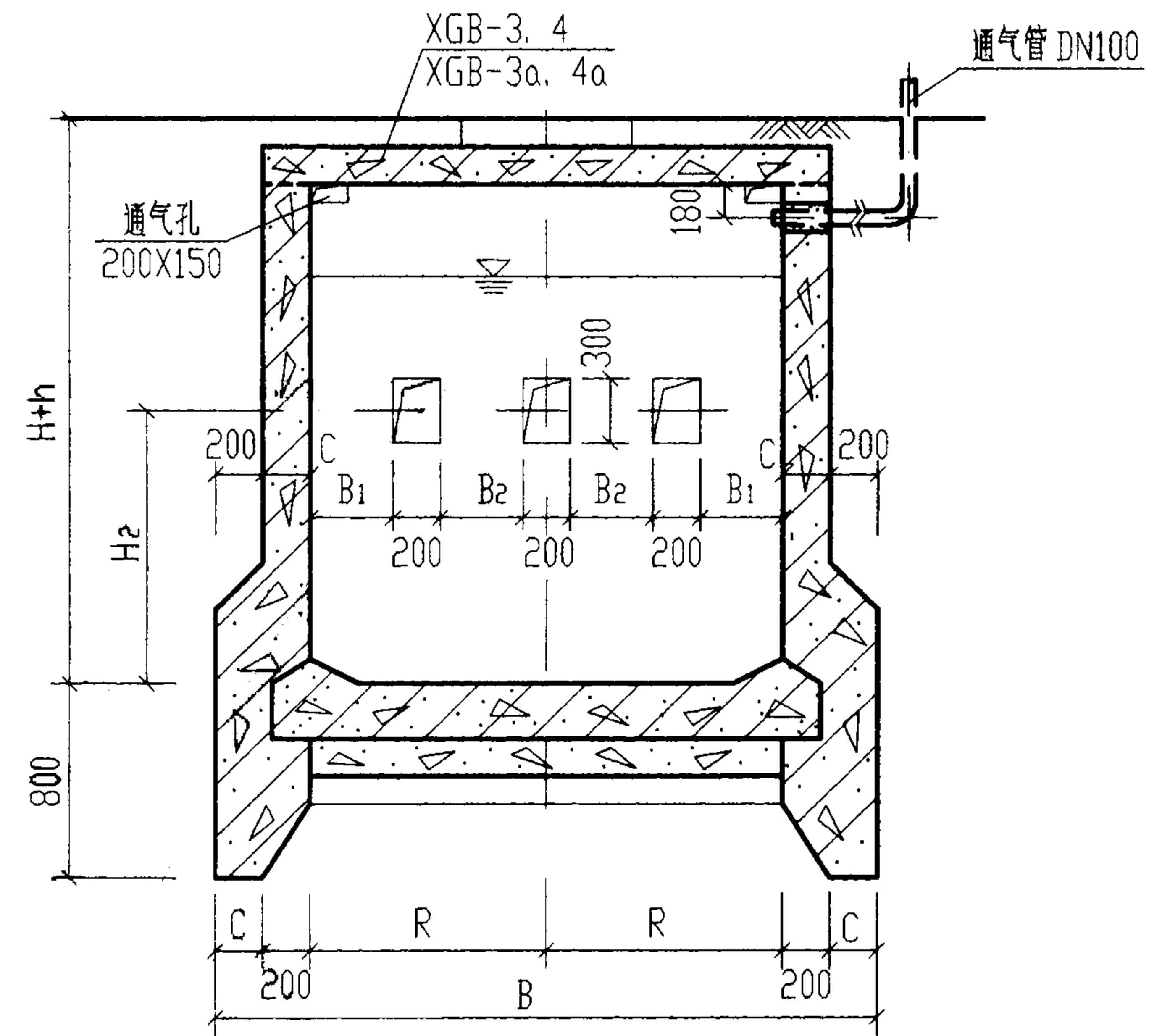
钢翼环大样图

- 说明: 1. 本滤鼓用于有地下水封底排水之用。  
 2. 根据水量的大小由施工单位决定预埋滤鼓的数量。  
 3. 先预埋滤鼓, 后浇筑素混凝土垫层。  
 4. 当钢筋混凝土底板达到设计强度后, 停止抽水。钢管内填干硬性细石混凝土, 分层捣实, 加盖板电焊封口。

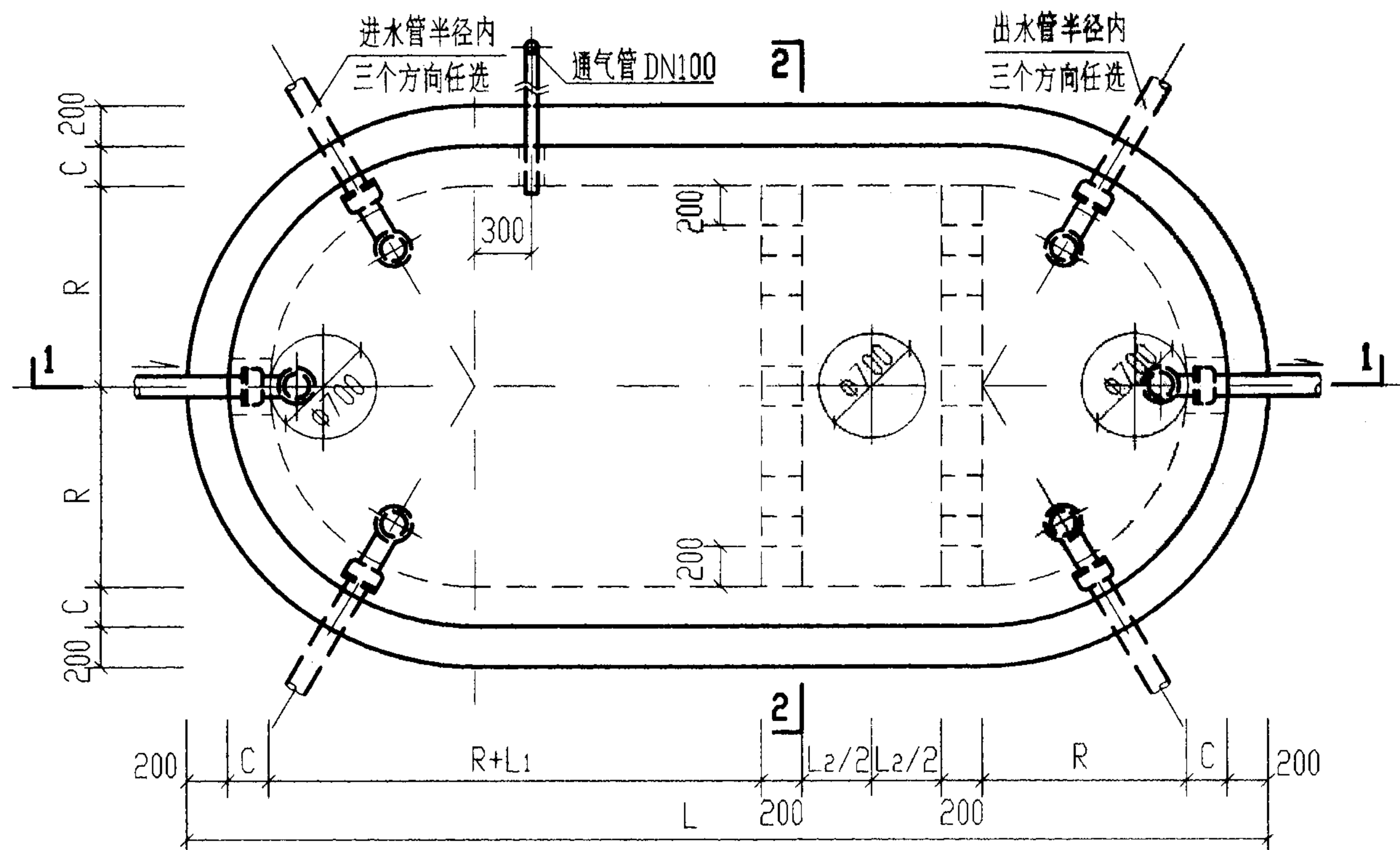
滤鼓平面及大样图		图集号	03S702
审核	邵永刚	校对	武明美
设计	王旭生	页	166



1-1



2-2



C3号,C4号钢筋混凝土沉井式化粪池平面图

说明: 1. 池壁配筋图见第169页, 底板配筋图见第179页。

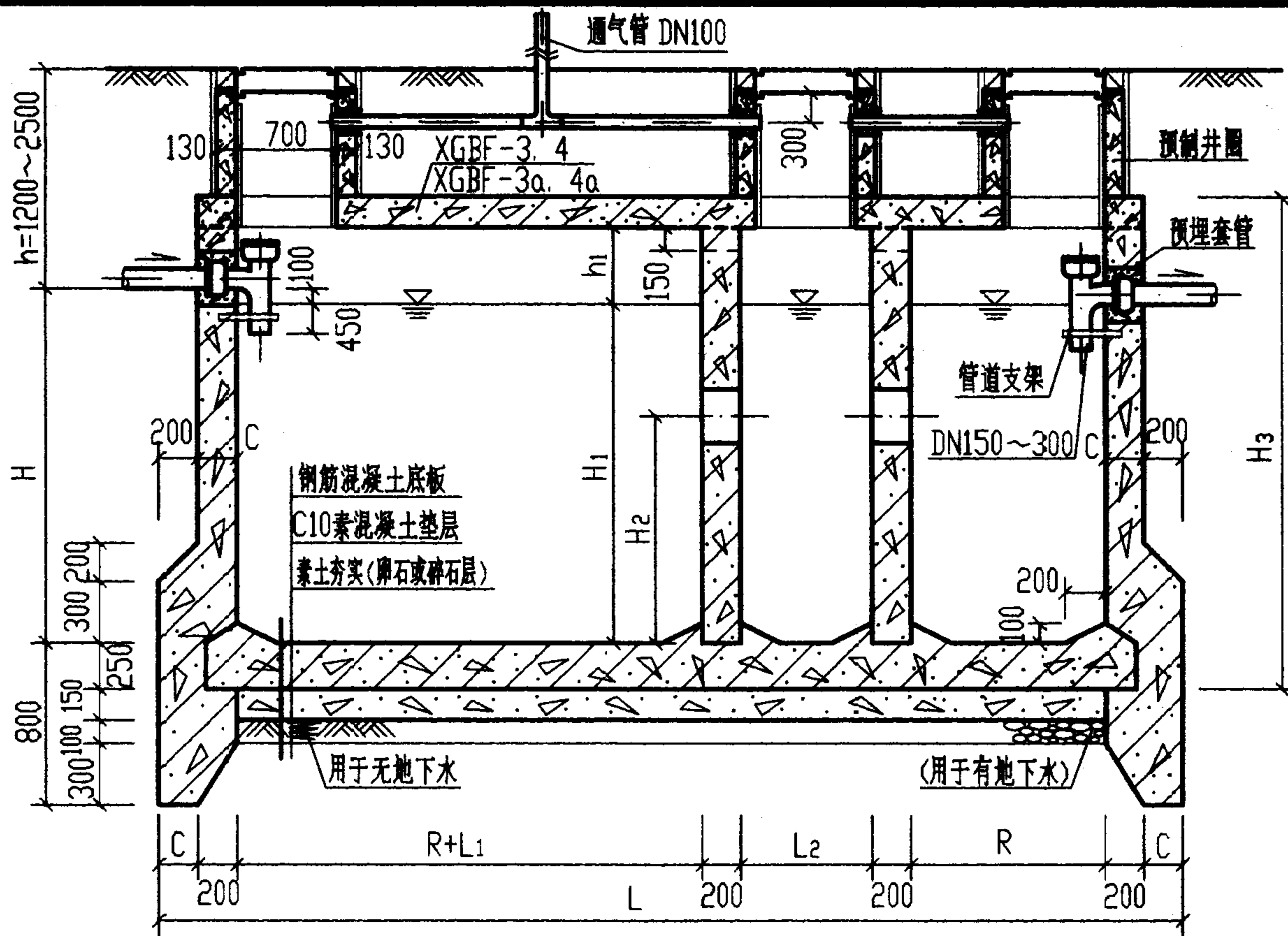
2. 顶面不过汽车时, XGB-3.4 的配筋图, 钢筋表及材料表见第174. 175页。

顶面可过汽车时, XGB-3a. 4a 的配筋图, 钢筋表及材料表见第174. 176页。

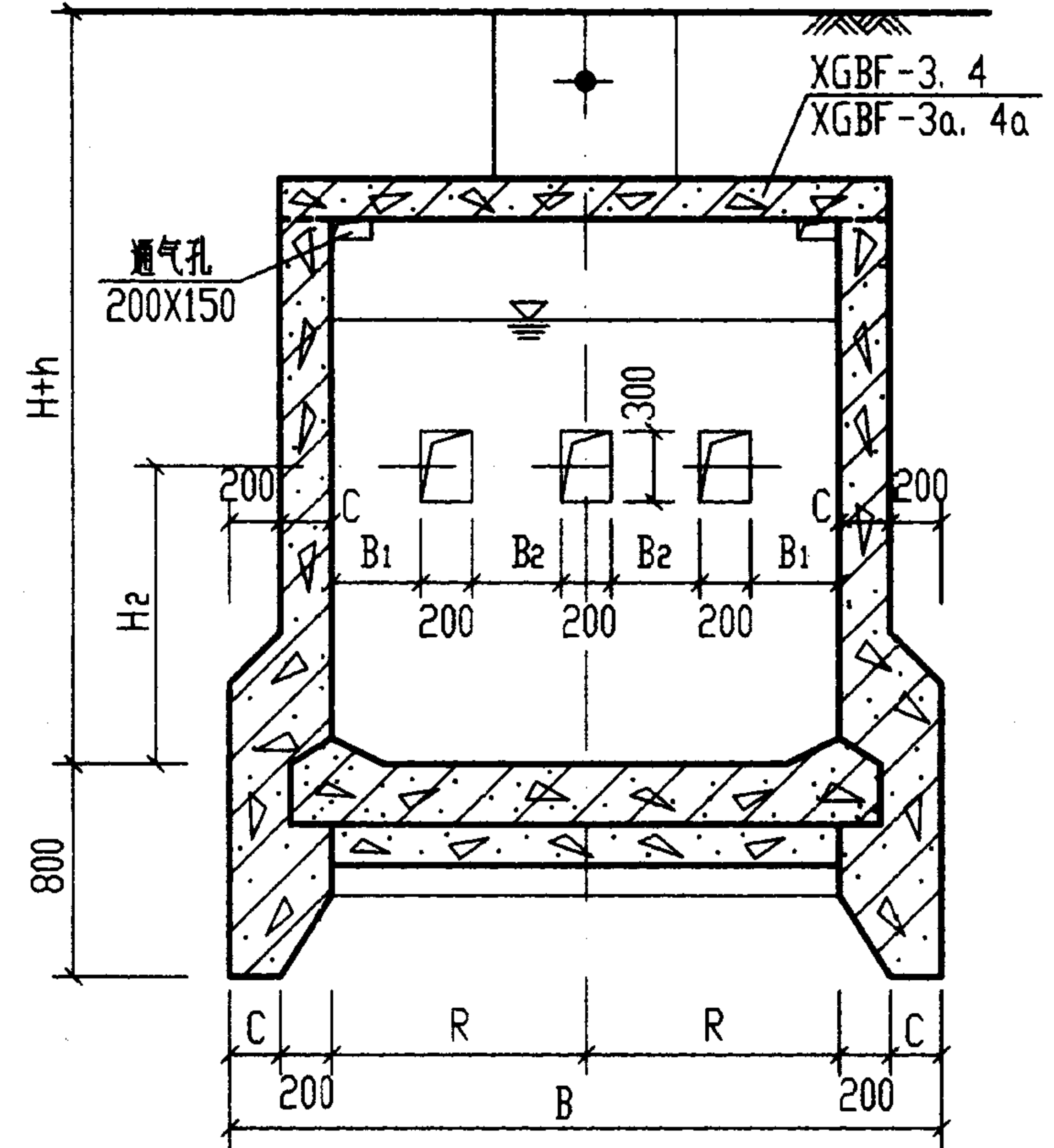
3. 管道穿钢筋混凝土池(井)壁须预埋防水套管, 其大样图详见第66页。

4. 通气管管材及设置位置和高度均详见总说明。通气管管罩大样详见第66页。

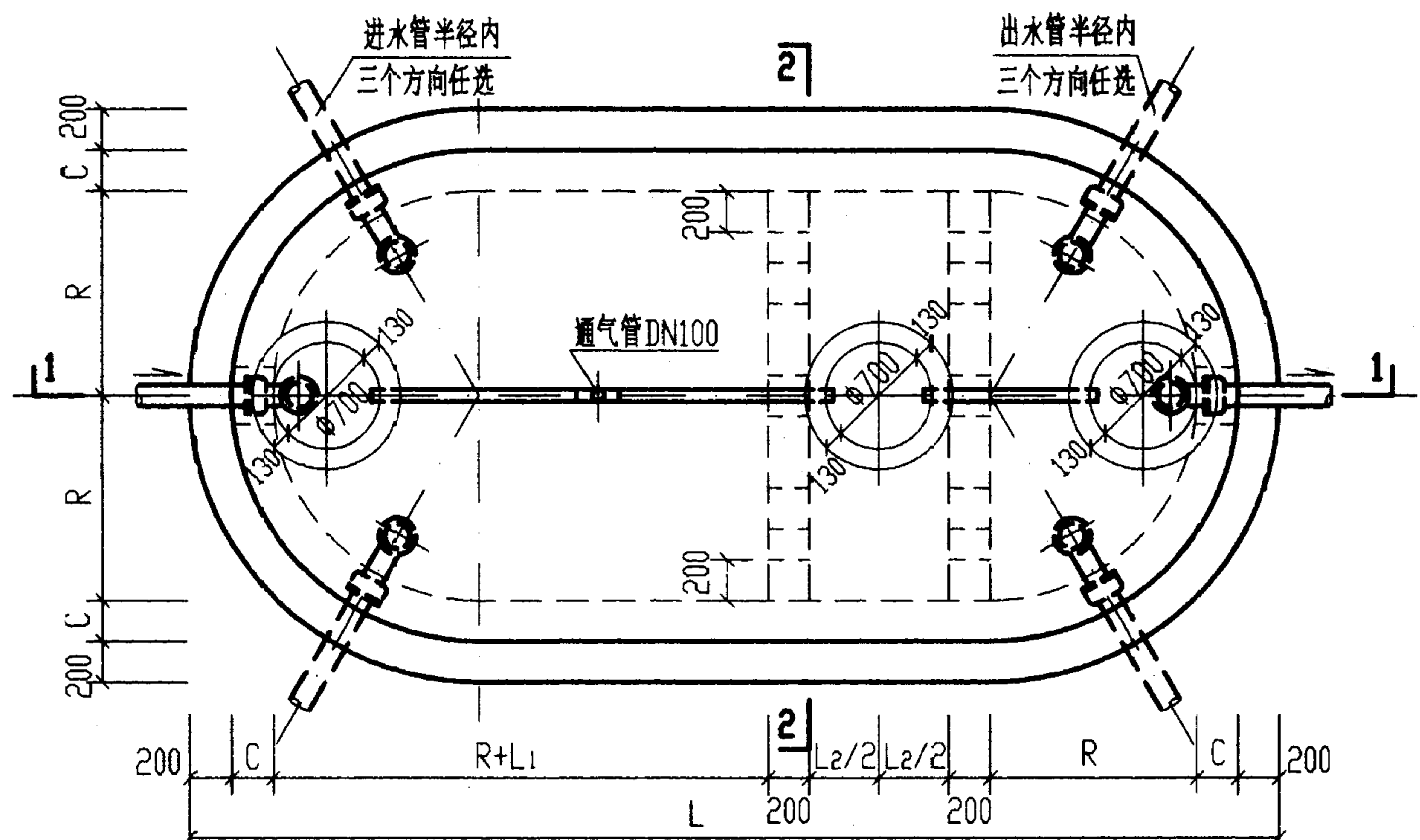
C3号,C4号钢筋混凝土沉井式化粪池平、剖面图 (用于无地下水和有地下水, 无覆土)		图集号	03S702
审核	设计	页	167



1-1



2-2

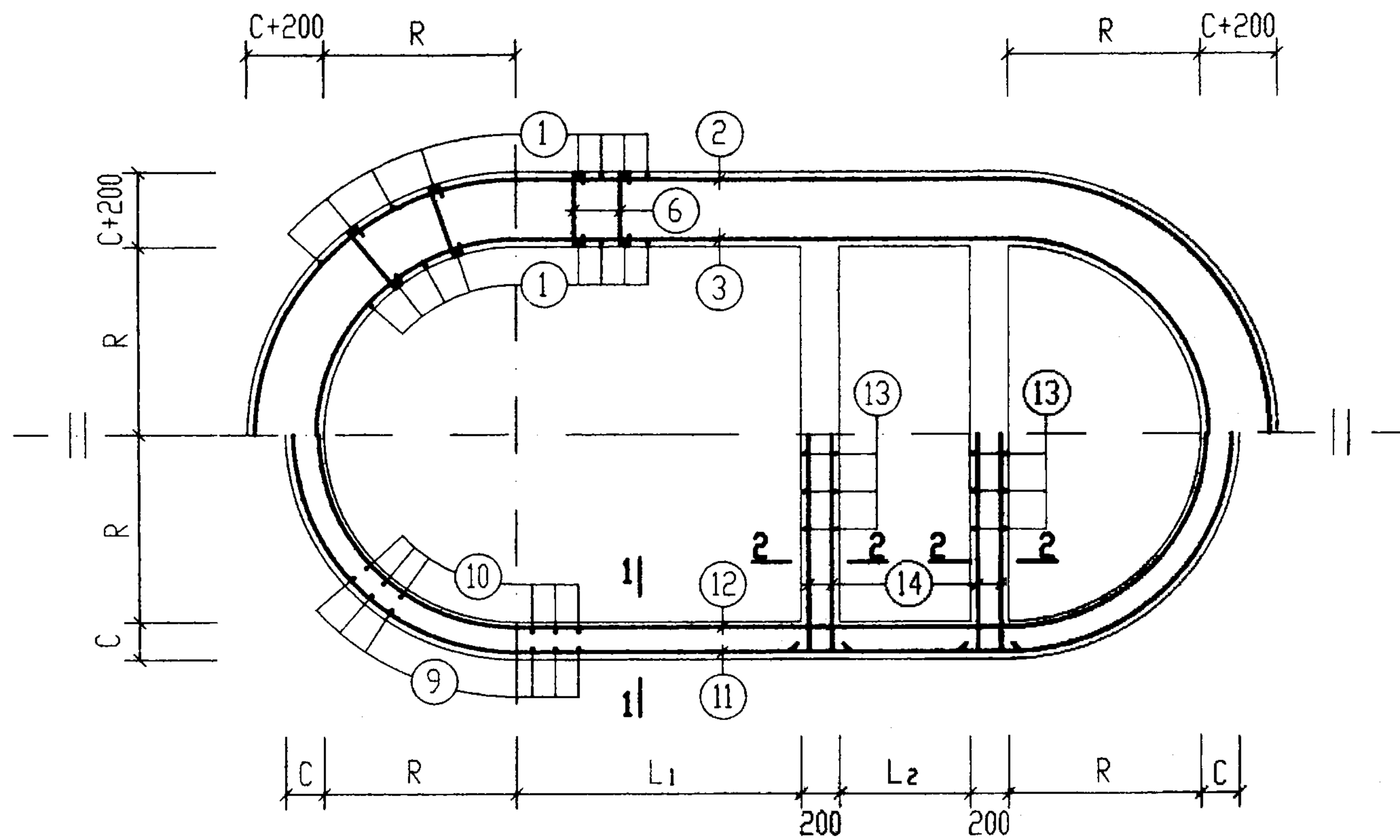


C3号,C4号钢筋混凝土沉井式化粪池平面图

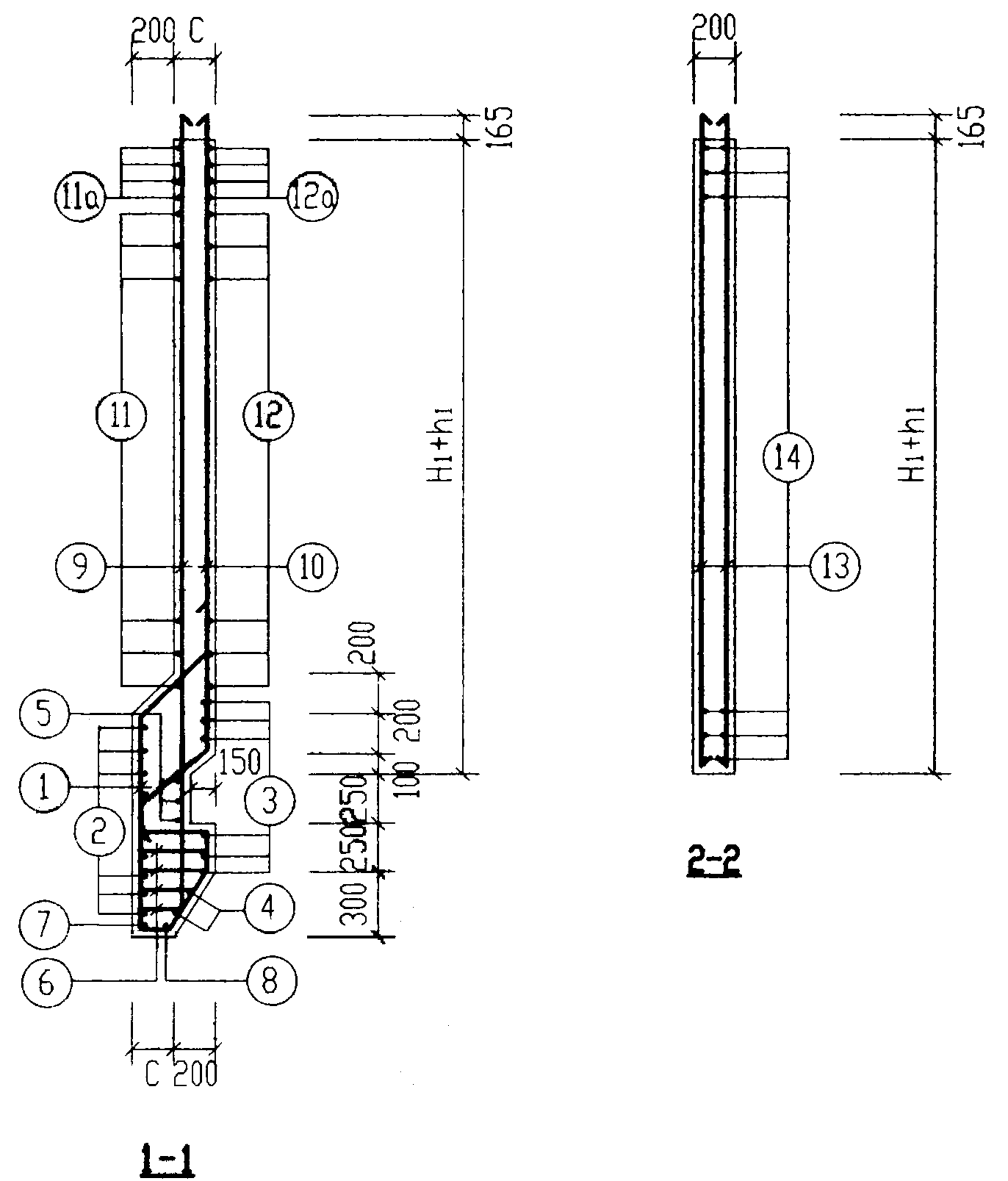
- 说明: 1. 池壁配筋图见第169页, 底板配筋图见第179页。  
 2. 顶面不过汽车时, XGBF-3.4的配筋图, 钢筋表及材料表见第174. 177页。  
 顶面可过汽车时, XGBF-3a.4a的配筋图, 钢筋表及材料表见第174. 178页。  
 3. 管道穿钢筋混凝土池(井)壁须预埋防水套管, 其大样图详见第66页。  
 4. 预制井圈详见第144页。  
 5. 通风管管材及设置位置和高度均详见总说明。通风管管罩大样详见第66页。

C3号,C4号钢筋混凝土沉井式化粪池平、剖面图 (用于无地下水和有地下水, 有覆土)		图集号	03S702
审核	设计	页	168





C3号、C4号钢筋混凝土沉井式化粪池池壁配筋图



结构尺寸表 (mm)

池号	R	L <sub>1</sub>	L <sub>2</sub>	C	H <sub>1</sub>	h <sub>1</sub>	
						无覆土	有覆土
C3	1100	1400	830	200	2300	550 ~ 800	500
C4	1200	1850	900	250	2700	550 ~ 800	500

C3号、C4号钢筋混凝土沉井式化粪池池壁配筋图

(用于无地下水和有地下水, 无覆土和有覆土)

审核 邵永刚 校对 王德生 设计 李合石

图集号 03S702

页 169

钢筋表							
构件号	钢筋编号	简图	直径 (mm)	长度 (mm)	间距 (mm)	根数	共长 (m)
C3号化粪池(池壁)	1		Φ12	2860	200	72	205.92
	2		Φ12	14850	100	10	148.50
	3		Φ12	12970	100	6	77.82
	4		Φ12	13280 ~13660	100	2	26.94
	5		Φ12	13910	100	3	41.73
	6		Φ8	260 ~430	400	144	49.68
	7		Φ20	15170		1	15.17
	8		Φ20	14350		1	14.35
	9		Φ12	3730 ~3980	150	88	328.24 ~350.24
	10		Φ12	3330 ~3580	150	83	276.39 ~297.14
	11		Φ12	13690	200	11 ~12	150.59 ~164.28
	11a		Φ12	13690	100	4	54.76
	12		Φ12	12870	200	11 ~12	141.57 ~154.44
	12a		Φ12	12870	100	4	51.48
13		Φ12	3030 ~3280	200	44	133.32 ~144.32	
14		Φ12	3030	200	64 ~68	193.92 ~206.04	

钢筋表							
构件号	钢筋编号	简图	直径 (mm)	长度 (mm)	间距 (mm)	根数	共长 (m)
C4号化粪池(池壁)	1		Φ12	2900	200	82	237.80
	2		Φ12	16830	100	10	168.30
	3		Φ12	14630	100	6	87.78
	4		Φ12	14950 ~15330	100	2	30.28
	5		Φ12	15700	100	3	47.10
	6		Φ8	360 ~480	400	164	71.34
	7		Φ20	17150		1	17.15
	8		Φ20	16020		1	16.02
	9		Φ12	4210 ~4460	150	101	425.21 ~450.46
	10		Φ12	3780 ~4030	150	94	355.32 ~378.82
	11		Φ14	15750	200	13 ~14	204.75 ~220.50
	11a		Φ14	15750	100	4	63.00
	12		Φ12	14540	200	13 ~14	189.02 ~203.56
	12a		Φ12	14540	100	4	58.16
13		Φ12	3430 ~3680	200	44	150.92 ~161.92	
14		Φ12	3230	200	68 ~72	219.64 ~232.56	

材料表							
构件号	钢筋 (kg)					混凝土	
	Φ8	Φ12	Φ14	Φ20	合计	等级	体积 (m³)
C3号化粪池	19.6	1626.1 ~1708.2		72.9	1719 ~1801	C25	15.20 ~16.06
C4号化粪池	28.2	1748.9 ~1826.4	324.0 ~343.0	81.9	2183 ~2280		20.80 ~21.95

钢筋表							
构件号	钢筋编号	简图	直径 (mm)	长度 (mm)	间距 (mm)	根数	共长 (m)
C3号化粪池(池壁)	1		Φ12	2860	200	72	205.92
	2		Φ12	14850	100	10	148.50
	3		Φ12	12970	100	6	77.82
	4		Φ12	13280 ~13660	100	2	26.94
	5		Φ12	13910	100	3	41.73
	6		Φ8	260 ~430	400	144	49.68
	7		Φ20	15170		1	15.17
	8		Φ20	14350		1	14.35
	9		Φ12	3730 ~3980	150	88	328.24 ~350.24
	10		Φ12	3330 ~3580	150	83	276.39 ~297.14
	11		Φ14	13770	150	14 ~16	192.78 ~220.32
	11a		Φ14	13770	75	4	55.08
	12		Φ12	12870	150	14 ~16	180.18 ~205.92
	12a		Φ12	12870	75	4	51.48
13		Φ12	3030 ~3280	200	44	133.32 ~144.32	
14		Φ12	3030	200	64 ~68	193.92 ~206.04	

钢筋表							
构件号	钢筋编号	简图	直径 (mm)	长度 (mm)	间距 (mm)	根数	共长 (m)
C4号化粪池(池壁)	1		Φ12	2900	200	82	237.80
	2		Φ12	16830	100	10	168.30
	3		Φ12	14630	100	6	87.78
	4		Φ12	14950 ~15330	100	2	30.28
	5		Φ12	15700	100	3	47.10
	6		Φ8	360 ~480	400	164	71.34
	7		Φ20	17150		1	17.15
	8		Φ20	16020		1	16.02
	9		Φ12	4210 ~4460	150	101	425.21 ~450.46
	10		Φ12	3780 ~4030	150	94	355.32 ~378.82
	11		Φ18	15910	200	13 ~14	206.83 ~222.74
	11a		Φ18	15910	100	4	63.64
	12		Φ14	14620	200	13 ~14	190.06 ~204.68
	12a		Φ14	14620	100	4	58.48
13		Φ12	3430 ~3680	200	44	150.92 ~161.92	
14		Φ12	3230	200	68 ~72	219.64 ~232.56	

材料表									
构件号	钢筋 (kg)						混凝土		
	Φ8	Φ12	Φ14	Φ18	Φ20	合计	等级	体积 (m³)	
C3号化粪池	19.6	1478.0 ~1559.0	299.9 ~333.2		72.9	1871 ~1985	C25	15.20 ~16.06	
C4号化粪池	28.2	1529.4 ~1594.0	300.7 ~318.4	540.9 ~572.8	81.9	2482 ~2596		20.80 ~21.95	

钢筋表

钢筋表

材料表

构件号	钢筋编号	简图	直径 (mm)	长度 (mm)	间距 (mm)	根数	共长 (m)
C3号化粪池(池壁)	1		Φ12	2860	200	72	205.92
	2		Φ12	14850	100	10	148.50
	3		Φ12	12970	100	6	77.82
	4		Φ12	13280 ~ 13660	100	2	26.94
	5		Φ12	13910	100	3	41.73
	6		Φ8	260 ~ 430	400	144	49.68
	7		Φ20	15170		1	15.17
	8		Φ20	14350		1	14.35
	9		Φ12	3630	150	88	319.44
	10		Φ12	3230	150	83	268.09
	11		Φ14	13770	200	11	151.47
	11a		Φ14	13770	100	4	55.08
	12		Φ12	12870	200	11	141.57
	12a		Φ12	12870	100	4	51.48
13		Φ12	2930	200	44	128.92	
14		Φ12	3030	200	60	181.80	

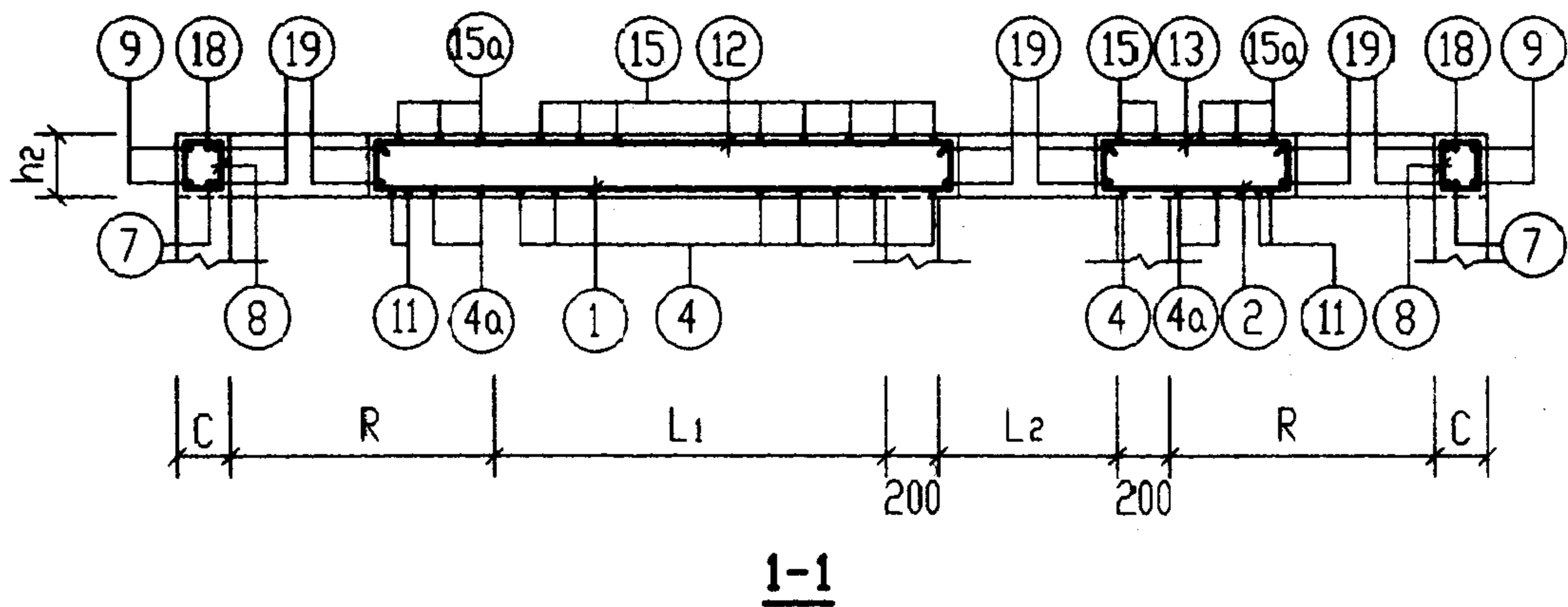
构件号	钢筋编号	简图	直径 (mm)	长度 (mm)	间距 (mm)	根数	共长 (m)
C4号化粪池(池壁)	1		Φ12	2900	200	82	237.80
	2		Φ12	16830	100	10	168.30
	3		Φ12	14630	100	6	87.78
	4		Φ12	14950 ~ 15330	100	2	30.28
	5		Φ12	15700	100	3	47.10
	6		Φ8	360 ~ 480	400	164	71.34
	7		Φ20	17150		1	17.15
	8		Φ20	16020		1	16.02
	9		Φ12	4110	150	101	415.11
	10		Φ12	3680	150	94	345.92
	11		Φ14	15750	200	12	189.00
	11a		Φ14	15750	100	4	63.00
	12		Φ12	14540	200	12	174.48
	12a		Φ12	14540	100	4	58.16
13		Φ12	3330	200	44	146.52	
14		Φ12	3230	200	68	219.64	

构件号	钢筋 (kg)					混凝土	
	Φ8	Φ12	Φ14	Φ20	合计	等级	体积 (m³)
C3号化粪池	19.6	1413.9	249.9	72.9	1757	C25	14.42
C4号化粪池	28.2	1714.8	304.9	81.9	2130		20.34

C3号化粪池(池壁)

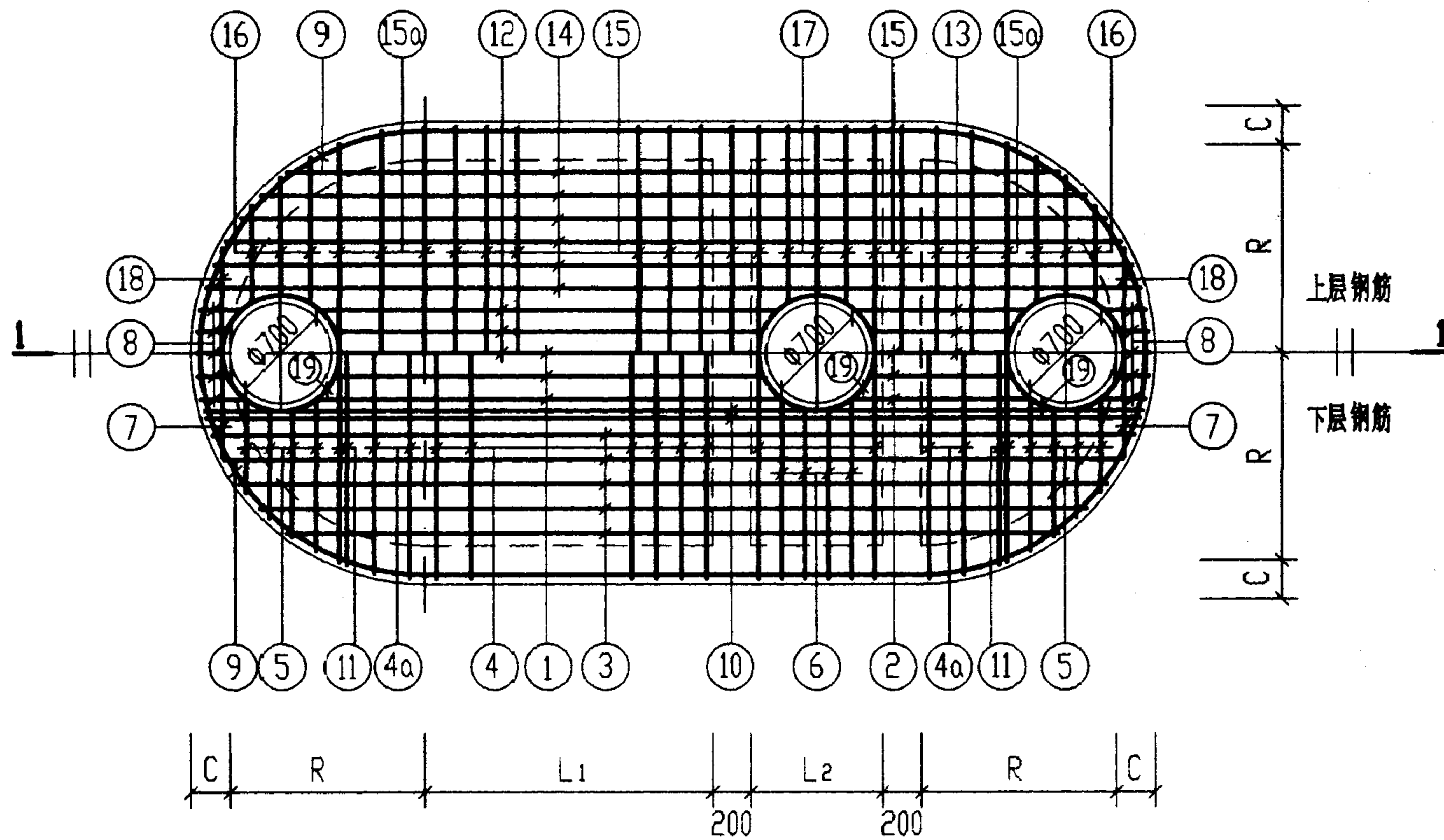
C4号化粪池(池壁)

钢筋表								钢筋表								材料表										
构件号	钢筋编号	简图	直径(mm)	长度(mm)	间距(mm)	根数	共长(m)	构件号	钢筋编号	简图	直径(mm)	长度(mm)	间距(mm)	根数	共长(m)	构件号	钢筋(kg)						混凝土			
																	Φ8	Φ12	Φ14	Φ16	Φ18	Φ20	合计	等级	体积(m <sup>3</sup> )	
C3号化粪池(池壁)	1		Φ12	2860	200	72	205.92	C4号化粪池(池壁)	1		Φ12	2900	200	82	237.80	C3号化粪池	19.6	1242.5	282.1	393.9		72.9	2011	C25	14.42	
	2		Φ12	14850	100	10	148.50		2		Φ12	16830	100	10	168.30	C4号化粪池	28.2	1508.2	371.5		668.2	81.9	2658		20.34	
	3		Φ12	12970	100	6	77.82		3		Φ12	14630	100	6	87.78											
	4		Φ12	13280 ~13660	100	2	26.94		4		Φ12	14950 ~15330	100	2	30.28											
	5		Φ12	13910	100	3	41.73		5		Φ12	15700	100	3	47.10											
	6		Φ8	260 ~430	400	144	49.68		6		Φ8	360 ~480	400	164	71.34											
	7		Φ20	15170		1	15.17		7		Φ20	17150		1	17.15											
	8		Φ20	14350		1	14.35		8		Φ20	16020		1	16.02											
	9		Φ12	3630	150	88	319.44		9		Φ12	4110	150	101	415.11											
	10		Φ12	3230	150	83	268.09		10		Φ12	3680	150	94	345.92											
	11		Φ16	13850	150	14	193.90		11		Φ18	15910	150	17	270.47											
	11α		Φ16	13850	75	4	55.40		11α		Φ18	15910	75	4	63.64											
	12		Φ14	12950	150	14	181.30		12		Φ14	14620	150	17	248.54											
	12α		Φ14	12950	75	4	51.80		12α		Φ14	14620	75	4	58.48											
13		Φ12	2930	200	44	128.92	13		Φ12	3330	200	44	146.52													
14		Φ12	3030	200	60	181.80	14		Φ12	3230	200	68	219.64													



结构尺寸表 (mm)

池号	R	L1	L2	C	h2
C3	1100	1400	830	200	200
C4	1200	1850	900	250	200



说明:

1. 顶板的混凝土在浇筑前, 结合面须凿毛, 洗净。
2. XGB-3. 4 钢筋表及材料表见第175页。  
XGB-3a. 4a 钢筋表及材料表见第176页。  
XGBF-3. 4 钢筋表及材料表见第177页。  
XGBF-3a. 4a 钢筋表及材料表见第178页。
3. XGB-3. 4 用于无覆土, 无地下水 and 有地下水, 顶面不过汽车的化粪池。  
XGB-3a. 4a 用于无覆土, 无地下水 and 有地下水, 顶面可过汽车的化粪池。  
XGBF-3. 4 用于有覆土, 无地下水 and 有地下水, 顶面不过汽车的化粪池。  
XGBF-3a. 4a 用于有覆土, 无地下水 and 有地下水, 顶面可过汽车的化粪池。

XGB-3. 4, XGBF-3. 4 配筋图

C3号, C4号钢筋混凝土沉井式化粪池现浇盖板		图集号	03S702
XGB, XGBF-3. 4 配筋图(无覆土和有覆土)		页	174
审核	设计	校对	设计

钢筋表								钢筋表								材料表								
构件号	钢筋编号	简图	直径 (mm)	长度 (mm)	间距 (mm)	根数	共长 (m)	构件号	钢筋编号	简图	直径 (mm)	长度 (mm)	间距 (mm)	根数	共长 (m)	构件号	钢筋 (kg)					混凝土		
																	Φ10	Φ12	Φ12	Φ16	合计	等级	体积 (m³)	
XGB-3	1		Φ10	2250 ~ 2550	150	5	12.00	XGB-4	1		Φ12	2860 ~ 3120	200	4	11.96	XGB-3	108.6	23.1	83.1	47.2	262	C25	2.43	
	2		Φ10	850 ~ 1140	150	5	4.98		2		Φ12	1010 ~ 1270	200	4	4.56	XGB-4	52.3	22.6	204.1	54.1	333		2.92	
	3		Φ10	4040 ~ 4860	150	8	35.60		3		Φ12	4800 ~ 5760	200	8	42.24									
	4		Φ10	2530	150	11	27.83		4		Φ12	2830	200	11	31.13									
	4a		Φ10	2510 ~ 2530	150	4	10.08		4a		Φ12	2780 ~ 2830	200	4	11.22									
	5		Φ10	620 ~ 970	150	16	12.72		5		Φ12	750 ~ 1080	200	12	10.98									
	6		Φ10	1020 ~ 1080	150	8	8.40		6		Φ12	1170 ~ 1300	200	8	9.88									
	7		Φ10	1120		2	2.24		7		Φ12	1380		2	2.76									
	8		Φ12	710 ~ 930	150	10	8.20		8		Φ12	830 ~ 1090	200	8	7.68									
	9		Φ12	13690		2	27.38		9		Φ12	15670		2	31.34									
	10		Φ16	5000		4	20.00		10		Φ16	5880		4	23.52									
	11		Φ16	2460		4	9.84		11		Φ16	2680		4	10.72									
	12		Φ12	2320 ~ 2620	150	5	12.35		12		Φ12	2930 ~ 3190	200	4	12.24									
	13		Φ12	920 ~ 1210	150	5	5.33		13		Φ12	1080 ~ 1340	200	4	4.84									
	14		Φ12	4370 ~ 5330	150	10	48.50		14		Φ12	5130 ~ 6200	200	10	56.65									
	15		Φ10	2860	200	8	22.88		15		Φ10	3160	200	13	41.08									
	15a		Φ10	2840 ~ 2860	200	6	17.10		15a		Φ10	3010 ~ 3150	200	6	18.48									
	16		Φ10	840 ~ 1140	200	12	11.88		16		Φ10	950 ~ 1280	200	12	13.38									
	17		Φ10	1210 ~ 1270	200	6	7.44		17		Φ10	1360 ~ 1420	200	6	8.34									
18		Φ10	1450		2	2.90	18		Φ10	1710		2	3.42											
19		Φ12	2960		6	17.76	19		Φ12	2960		6	17.76											

钢筋表

钢筋表

材料表

构件号	钢筋编号	简图	直径 (mm)	长度 (mm)	间距 (mm)	根数	共长 (m)
	1		Φ12	2250 ~ 2550	150	5	12.00
	2		Φ12	850 ~ 1140	150	5	4.98
	3		Φ12	4040 ~ 4860	150	8	35.60
	4		Φ12	2530	150	11	27.83
	4a		Φ12	2510 ~ 2530	150	4	10.08
	5		Φ12	620 ~ 970	150	16	12.72
	6		Φ12	1020 ~ 1080	150	8	8.40
	7		Φ12	1120		2	2.24
	8		Φ12	710 ~ 930	150	10	8.20
	9		Φ12	13690		2	27.38
	10		Φ16	5000		4	20.00
	11		Φ16	2460		4	9.84
	12		Φ16	2320 ~ 2620	150	5	12.35
	13		Φ16	920 ~ 1210	150	5	5.33
	14		Φ16	4370 ~ 5330	150	10	48.50
	15		Φ10	2860	200	8	22.88
	15a		Φ10	2840 ~ 2860	200	6	17.10
	16		Φ10	840 ~ 1140	200	12	11.88
	17		Φ10	1210 ~ 1270	200	6	7.44
	18		Φ10	1450		2	2.90
	19		Φ12	2960		6	17.76

构件号	钢筋编号	简图	直径 (mm)	长度 (mm)	间距 (mm)	根数	共长 (m)
	1		Φ12	2840 ~ 3120	150	5	14.90
	2		Φ12	990 ~ 1270	150	5	5.65
	3		Φ12	4800 ~ 5760	150	10	52.80
	4		Φ12	2830	150	14	39.62
	4a		Φ12	2800 ~ 2830	150	4	11.26
	5		Φ12	740 ~ 1090	150	16	14.64
	6		Φ12	1170 ~ 1230	150	8	9.60
	7		Φ12	1380		2	2.76
	8		Φ12	810 ~ 1090	150	10	9.50
	9		Φ12	15670		2	31.34
	10		Φ16	5880		4	23.52
	11		Φ16	2680		4	10.72
	12		Φ16	2910 ~ 3190	150	5	15.25
	13		Φ16	1060 ~ 1340	150	5	6.00
	14		Φ16	5130 ~ 6200	150	12	67.98
	15		Φ10	3160	200	13	41.08
	15a		Φ10	3010 ~ 3150	200	6	18.48
	16		Φ10	950 ~ 1280	200	12	13.38
	17		Φ10	1360 ~ 1420	200	6	8.34
	18		Φ10	1710		2	3.42
	19		Φ12	2960		6	17.76

构件号	钢筋 (kg)					混凝土	
	Φ10	Φ12	Φ12	Φ16	合计	等级	体积 (m³)
XGB-3a	38.4	23.1	125.4	151.7	339	C25	2.43
XGB-4a	52.3	24.2	162.1	195.1	434		2.92



钢 筋 表								钢 筋 表								材 料 表																	
构件号	钢筋编号	简 图	直径 (mm)	长 度 (mm)	间距 (mm)	根数	共 长 (m)	构件号	钢筋编号	简 图	直径 (mm)	长 度 (mm)	间距 (mm)	根数	共 长 (m)	构件号	钢 筋 (kg)						混 凝 土										
																	Φ10	Φ12	Φ12	Φ14	Φ16	合计	等级	体 积 (m³)									
XGBF-3	1		Φ10	2250 ~2550	150	5	12.00	XGBF-4	1		Φ12	2840 ~3120	150	5	14.90	XGBF-3	Φ10	Φ12	Φ12	Φ14	Φ16	合计	等级	体 积 (m³)									
	2		Φ10	850 ~1140	150	5	4.98		2		Φ12	990 ~1270	150	5	5.65										XGBF-4	108.6	23.1	24.3	80.1	47.2	283	C25	2.43
	3		Φ10	4040 ~4860	150	8	35.60		3		Φ12	4800 ~5760	150	10	52.80																		
	4		Φ10	2530	150	11	27.83		4		Φ12	2830	150	14	39.62																		
	4a		Φ10	2510 ~2530	150	4	10.08		4a		Φ12	2800 ~2830	150	4	11.26																		
	5		Φ10	620 ~970	150	16	12.72		5		Φ12	740 ~1090	150	16	14.64																		
	6		Φ10	1020 ~1080	150	8	8.40		6		Φ12	1170 ~1230	150	8	9.60																		
	7		Φ10	1120		2	2.24		7		Φ12	1380		2	2.76																		
	8		Φ12	710 ~930	150	10	8.20		8		Φ12	810 ~1090	150	10	9.50																		
	9		Φ12	13690		2	27.38		9		Φ12	15670		2	31.34																		
	10		Φ16	5000		4	20.00		10		Φ16	5880		4	23.52																		
	11		Φ16	2460		4	9.84		11		Φ16	2680		4	10.72																		
	12		Φ14	2320 ~2620	150	5	12.35		12		Φ16	2910 ~3190	150	5	15.25																		
	13		Φ14	920 ~1210	150	5	5.33		13		Φ16	1060 ~1340	150	5	6.00																		
	14		Φ14	4370 ~5330	150	10	48.50		14		Φ16	5130 ~6200	150	12	67.98																		
	15		Φ10	2860	200	8	22.88		15		Φ10	3160	200	13	41.08																		
	15a		Φ10	2840 ~2860	200	6	17.10		15a		Φ10	3010 ~3150	200	6	18.48																		
	16		Φ10	840 ~1140	200	12	11.88		16		Φ10	950 ~1280	200	12	13.38																		
	17		Φ10	1210 ~1270	200	6	7.44		17		Φ10	1360 ~1420	200	6	8.34																		
18		Φ10	1450		2	2.90	18		Φ10	1710		2	3.42																				
19		Φ12	2960		6	17.76	19		Φ12	2960		6	17.76																				

钢筋表

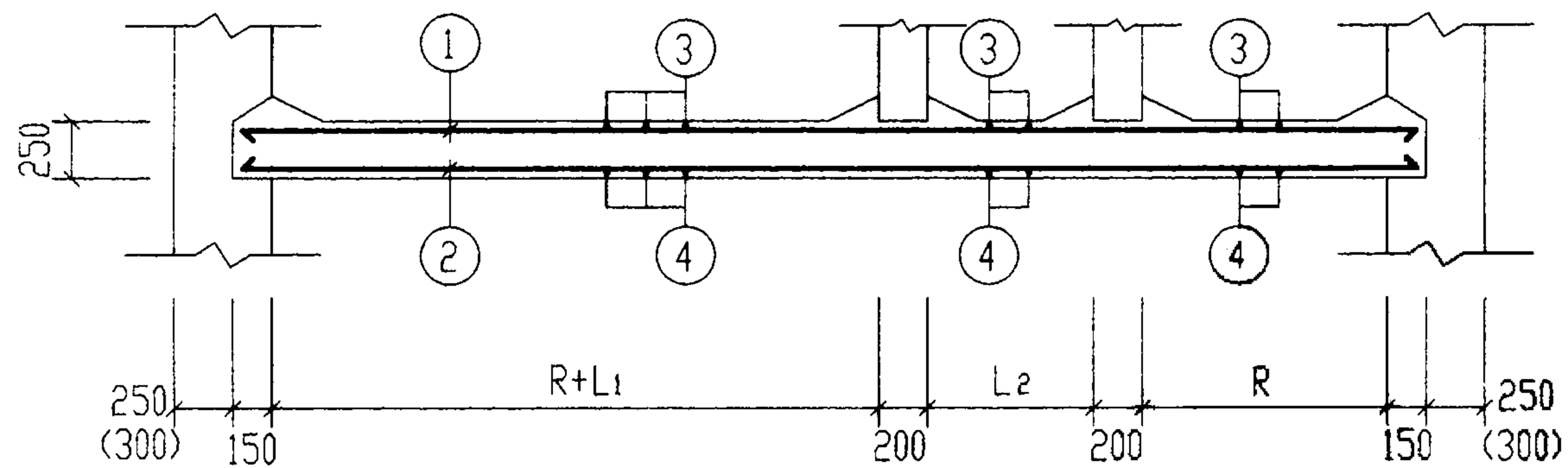
钢筋表

材料表

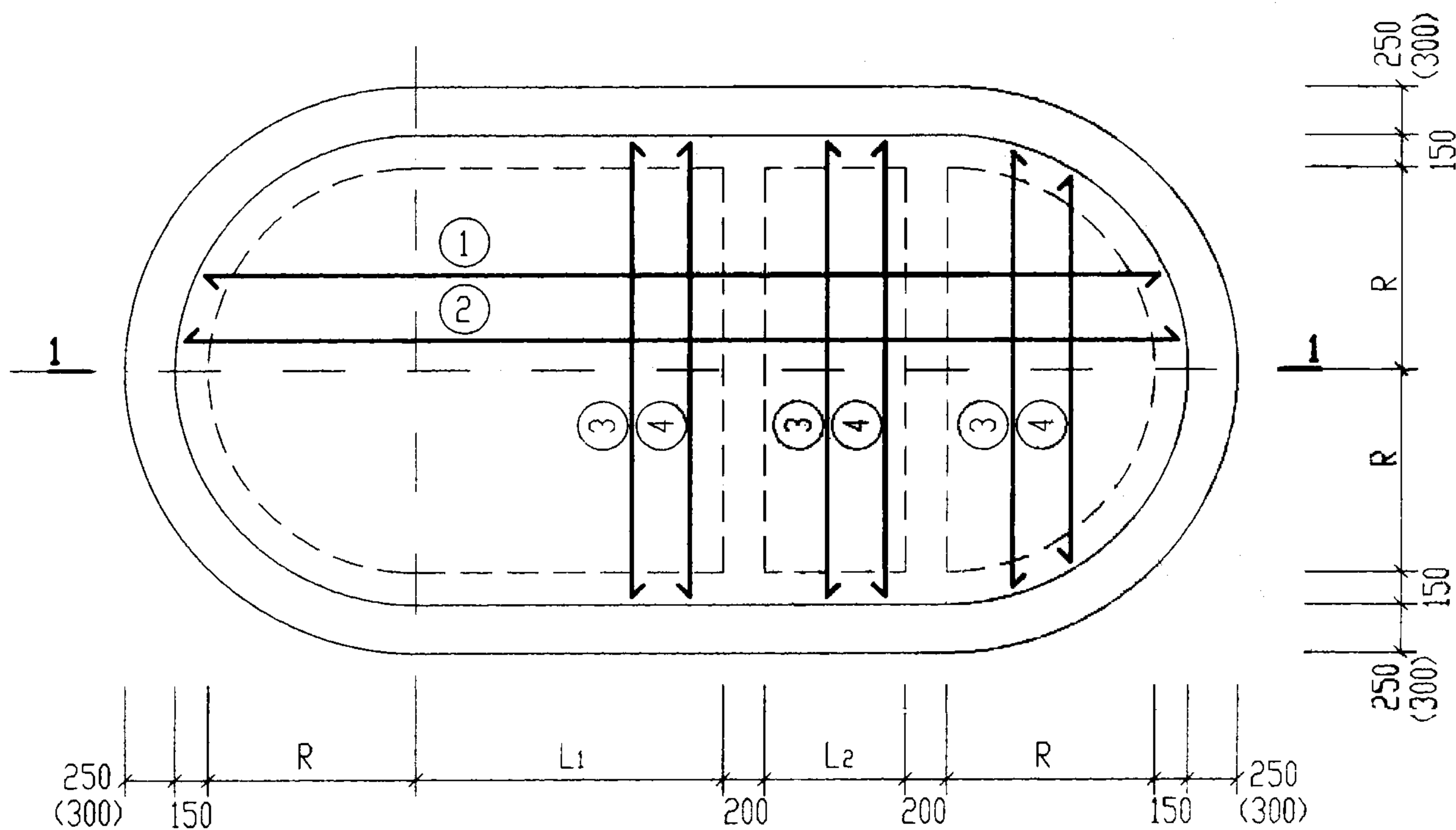
构件号	钢筋编号	简图	直径 (mm)	长度 (mm)	间距 (mm)	根数	共长 (m)
XGBF-3a	1		Φ10	2250 ~ 2550	150	5	12.00
	2		Φ10	850 ~ 1140	150	5	4.98
	3		Φ10	4040 ~ 4860	150	8	35.60
	4		Φ10	2530	150	11	27.83
	4a		Φ10	2510 ~ 2530	150	4	10.08
	5		Φ10	620 ~ 970	150	16	12.72
	6		Φ10	1020 ~ 1080	150	8	8.40
	7		Φ10	1120		2	2.24
	8		Φ12	710 ~ 930	150	10	8.20
	9		Φ12	13690		2	27.38
	10		Φ16	5000		4	20.00
	11		Φ16	2460		4	9.84
	12		Φ16	2320 ~ 2620	150	5	12.35
	13		Φ16	920 ~ 1210	150	5	5.33
	14		Φ16	4370 ~ 5330	150	10	48.50
	15		Φ10	2860	200	8	22.88
	15a		Φ10	2840 ~ 2860	200	6	17.10
	16		Φ10	840 ~ 1140	200	12	11.88
	17		Φ10	1210 ~ 1270	200	6	7.44
18		Φ10	1450		2	2.90	
19		Φ12	2960		6	17.76	

构件号	钢筋编号	简图	直径 (mm)	长度 (mm)	间距 (mm)	根数	共长 (m)
XGBF-4a	1		Φ12	2840 ~ 3120	150	5	14.90
	2		Φ12	990 ~ 1270	150	5	5.65
	3		Φ12	4800 ~ 5760	150	10	52.80
	4		Φ12	2830	150	14	39.62
	4a		Φ12	2800 ~ 2830	150	4	11.26
	5		Φ12	740 ~ 1090	150	16	14.64
	6		Φ12	1170 ~ 1230	150	8	9.60
	7		Φ12	1380		2	2.76
	8		Φ12	810 ~ 1090	150	10	9.50
	9		Φ12	15670		2	31.34
	10		Φ16	5880		4	23.52
	11		Φ16	2680		4	10.72
	12		Φ18	2910 ~ 3190	150	5	15.25
	13		Φ18	1060 ~ 1340	150	5	6.00
	14		Φ18	5130 ~ 6200	150	12	67.98
	15		Φ10	3160	200	13	41.08
	15a		Φ10	3010 ~ 3150	200	6	18.48
	16		Φ10	950 ~ 1280	200	12	13.38
	17		Φ10	1360 ~ 1420	200	6	8.34
18		Φ10	1710		2	3.42	
19		Φ12	2960		6	17.76	

构件号	钢筋 (kg)						混凝土	
	Φ10	Φ12	Φ12	Φ16	Φ18	合计	等级	体积 (m³)
XGBF-3a	108.6	23.1	24.3	151.7		308	C25	2.43
XGBF-4a	52.3	24.2	162.1	54.1	178.5	472		2.92



1-1



DB-3, 3a, DBF-4, 4a, DBF-3, 3a, DBF-4, 4a 配筋图

结构尺寸表 (mm)

池号	R	L1	L2
C3	1100	1400	830
C4	1200	1850	900

说明:

1. 底板混凝土在浇筑前, 结合面须凿毛, 洗净。
2. DB-3, 4 用于无覆土, 无地下水和有地下水, 顶面不过汽车的化粪池。  
DB-3a, 4a 用于无覆土, 无地下水和有地下水, 顶面可过汽车的化粪池。  
DBF-3, 4 用于有覆土, 无地下水和有地下水, 顶面不过汽车的化粪池。  
DBF-3a, 4a 用于有覆土, 无地下水和有地下水, 顶面可过汽车的化粪池。
3. DB-3, 3a, 4, 4a, DBF-3, 3a, 4, 4a 钢筋表及材料表见第180页。
4. 括号内的数字用于C4号钢筋混凝土沉井式化粪池。

C3号, C4号池钢筋混凝土底板		图集号	03S702
DB, DBF-3, 3a, 4, 4a 配筋图(无覆土和有覆土)		页	179
审核	王长生	校对	王长生

钢筋表								钢筋表								材料表												
构件号	钢筋编号	简图	直径(mm)	长度(mm)	间距(mm)	根数	共长(m)	构件号	钢筋编号	简图	直径(mm)	长度(mm)	间距(mm)	根数	共长(m)	构件号	钢筋(kg)						混凝土					
																	Φ12	Φ14	Φ16	Φ18			合计	等级	体积(m <sup>3</sup> )			
DB-3	1	<u>5060</u>	Φ12	5060	150	17	86.02	DB-4	1	<u>5780</u>	Φ12	5780	150	19	109.82	DB-3	Φ12	210.2	Φ14	104.1	Φ16		Φ18		合计	314	C25	2.87
	2	<u>5060</u>	Φ14	5060	150	17	86.02		2	<u>5780</u>	Φ14	5780	150	19	109.82		DB-3a	210.2	104.1					314				
	3	<u>2430</u>	Φ12	2430	150	35	85.05		3	<u>2630</u>	Φ12	2630	150	39	102.57		DBF-3	210.2	104.1					314				
	4	<u>2430</u>	Φ12	2430	200	27	65.61		4	<u>2630</u>	Φ12	2630	200	30	78.90		DBF-3a	210.2		135.9				346				
DB-3a	1	<u>5060</u>	Φ12	5060	150	17	86.02	DB-4a	1	<u>5780</u>	Φ12	5780	150	19	109.82	DB-4	DB-4	258.7	132.9					392	C25	3.56		
	2	<u>5060</u>	Φ14	5060	150	17	86.02		2	<u>5780</u>	Φ16	5780	150	19	109.82		DB-4a	258.7		173.5				432				
	3	<u>2430</u>	Φ12	2430	150	35	85.05		3	<u>2630</u>	Φ12	2630	150	39	102.57		DBF-4	258.7		173.5				432				
	4	<u>2430</u>	Φ12	2430	200	27	65.61		4	<u>2630</u>	Φ12	2630	200	30	78.90		DBF-4a	70.1	257.0		219.6			547				
DBF-3	1	<u>5060</u>	Φ12	5060	150	17	86.02	DBF-4	1	<u>5780</u>	Φ12	5780	150	19	109.82													
	2	<u>5060</u>	Φ14	5060	150	17	86.02		2	<u>5780</u>	Φ16	5780	150	19	109.82													
	3	<u>2430</u>	Φ12	2430	150	35	85.05		3	<u>2630</u>	Φ12	2630	150	39	102.57													
	4	<u>2430</u>	Φ12	2430	200	27	65.61		4	<u>2630</u>	Φ12	2630	200	30	78.90													
DBF-3a	1	<u>5060</u>	Φ12	5060	150	17	86.02	DBF-4a	1	<u>5780</u>	Φ14	5780	150	19	109.82													
	2	<u>5060</u>	Φ16	5060	150	17	86.02		2	<u>5780</u>	Φ18	5780	150	19	109.82													
	3	<u>2430</u>	Φ12	2430	150	35	85.05		3	<u>2630</u>	Φ14	2630	150	39	102.57													
	4	<u>2430</u>	Φ12	2430	200	27	65.61		4	<u>2630</u>	Φ12	2630	200	30	78.90													

说明：钢筋表中简图所标注的长度为最大长度，钢筋下料时应根据钢筋所在的位置确定其长度。

## 贝律铭写给年轻设计师的十点忠告

[1]好好规划自己的路，不要跟着感觉走！

[2]可以做设计，切不可沉湎于设计

[3]不要去做设计高手，只去做综合素质高手！

[4]多交社会三教九流的朋友！

[5]知识涉猎不一定专，但一定要广！

[6]抓住时机向工程管理或行政方面的转变！

[7]逐渐克服自己的心里弱点和性格缺陷！

[8]工作的同时要为以后做准备！

[9]要学会善于推销自己！

[10]该出手时便出手！

我的个人网站: <http://www.leechunguang.com> 。

设计之路-给排水消防 QQ 群: 186983222。

希望能与相同志向的同行沟通。